

TECEO GEN2



Projekt : Michel Tortel



Wydajne, zrównoważone oświetlenie

Oprawa TECEO GEN2 uznana została przez niezależne instytucje za zoptymalizowany wzorzec na rynku. Rodzina opraw TECEO powiększona o drugą generację to idealne narzędzie, aby poprawić jakość oświetlenia miast. Jednocześnie są energooszczędne, dzięki czemu nie mają negatywnego wpływu na środowisko.

Dzięki szerokiemu zakresowi rozsyłów światła i różnym opcjom sterowania, oprawa TECEO GEN2 zapewnia rozwiązanie szyte na miarę – można ją stosować zarówno do oświetlenia ścieżek rowerowych, placów, parkingów, uliczek osiedlowych, jak i miejskich ulic, dużych alei czy autostrad. Oprawa ta nadaje się zarówno do montażu bocznego, jak i bezpośrednio na słupie, więc można ją łatwo zestawić ze standardowymi słupami, wysięgnikami ozdobnymi oraz do montażu ściennego.

IP 66

IK 10

IK 09



UL 1598
CSA C22.2
No. 250.0



005
certification



OSIEDLOWE I
WĄSKIE ULICZKI



MOSTY



ŚCIEŻKI
ROWEROWE I
PIESZE



STACJE
KOLEJOWE I
METRO



PARKINGI



SKWERY I
OBSZARY
SPACEROWE



ULICE I
AUTOSTRADY

Koncepcja

Oprawa TECEO GEN2 składa się z trwałych i przetwarzalnych materiałów: aluminium i szkło. Wspornik ze stali ocynkowanej podtrzymuje otwartą pokrywę w czasie prac konserwacyjnych.

Oprawa TECEO GEN2 wyposażona jest w system optyczny LensoFlex® oraz HiFlex™.

Seria TECEO GEN2 oferuje zoptymalizowaną wydajność fotometryczną przy minimalnym całkowitym koszcie użytkowania. Wykorzystuje ona najnowsze innowacje fotometryczne. Systemy LensoFlex® i HiFlex™ oferują elastyczne, energooszczędne rozwiązania fotometryczne, które można dostosować do konkretnych potrzeb oświetleniowych każdego projektu, maksymalizując oszczędności i zapewniając szybki zwrot z inwestycji.

Oprawy TECEO GEN2 dostępne w trzech rozmiarach oferują zoptymalizowaną wydajność fotometryczną przy minimalnych kosztach inwestycyjnych. Wersja TECEO S szczególnie sprawdzi się na małej wysokości – oferuje optymalny rozkład światła oraz wydajność, a przy tym nie wymaga dużych nakładów inwestycyjnych. TECEO GEN2 1 jest idealnie dopasowanym rozwiązaniem do oświetlenia ulic osiedlowych, dróg miejskich, ścieżek rowerowych oraz parkingów. Natomiast TECEO GEN 2 doskonale sprawdza się na głównych drogach, alejach i autostradach.

Oprawa ta nadaje się zarówno do montażu bocznego, jak i bezpośrednio na słupie, więc można ją łatwo zestawić ze standardowymi słupami, wysięgnikami ozdobnymi oraz do montażu ściennego (Ø32mm z adapterem, Ø42-48mm, Ø60mm oraz Ø76mm). Dedykowany montaż do wysięgnika Ø60mm jest również dostępny. Kąt nachylenia można regulować na miejscu zarówno dla konfiguracji przy montażu bezpośrednio na słupie (0 do 10°) jak i bocznego (0 do 15°).



TECEO GEN2 oferuje wysoce wydajne rozwiązania fotometryczne.



Aby zachować otwartość oraz interoperacyjność systemów, TECEO GEN2 jest dostępna z gniazdami NEMA i Zhaga oraz spełnia standardy ZD4i.

PRZYKŁADOWE ZASTOSOWANIA

- OSIEDLOWE I WĄSKIE ULICZKI
- MOSTY
- ŚCIEŻKI ROWEROWE I PIESZE
- STACJE KOLEJOWE I METRO
- PARKINGI
- SKWERY I OBSZARY SPACEROWE
- ULICE I AUTOSTRADY

KLUCZOWE ZALETY

- 3 rozmiary, aby zapewnić właściwe rozwiązanie dla wielu zastosowań drogowych i miejskich
- Maksymalna oszczędność zużycia energii i kosztów konserwacji
- ULOR = 0%, brak emisji światła w górną półprzestrzeń
- Uniwersalne mocowanie przystosowane do montażu na wysięgniku i bezpośrednio na słupie
- Zaprojektowana do idei Inteligentnego Miasta
- Oparta na otwartych i interoperacyjnych standardach
- Kompatybilna z platformą Schröder EXEDRA
- Certyfikat Zhaga-D4i
- Wysoka wydajność fotometryczna
- LensoFlex®4 zapewniające wydajne oświetlenie, komfort i bezpieczeństwo
- HiFlex została zaprojektowana z myślą o optymalizacji efektywności energetycznej



Oprawy TECEO GEN2 mogą być montowane na słupach o średnicy od Ø32 do Ø76mm.



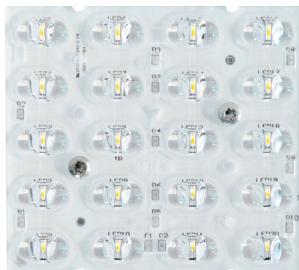
Kąt nachylenia można regulować na miejscu zarówno dla konfiguracji przy montażu bezpośrednio na słupie (0 do 10°) jak i bocznego (0 do 15°).



LensoFlex®4

LensoFlex®4 opiera się na zasadzie dodawania strumienia świetlnego emitowanego przez poszczególne soczewki, które mają taką samą krzywą światłości. Jest ona wspólna dla całej koncepcji LensoFlex. Wartość strumienia świetlnego zależy od liczby diod LED oraz wartości natężenia prądu. Dzięki zoptymalizowanemu rozsyłowi światła oraz bardzo wysokiej wydajności czwarta generacja LensoFlex umożliwia wykorzystanie mniejszych opraw, dostosowanych do oświetlanego terenu, a także optymalnych dla całej inwestycji.

Optyka LensoFlex®4 może być wyposażona w funkcję ograniczenia strumienia świetlnego emitowanego do tyłu oprawy lub ogranicznik olśnienia tak, aby zapewnić komfort widzenia.



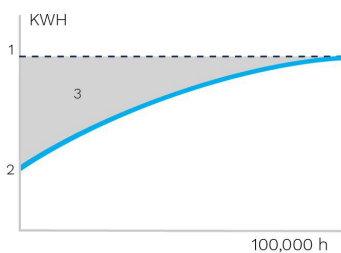
HiFlex™

Technologia HiFlex została zaprojektowana z myślą o optymalizacji efektywności energetycznej. Panele led wyposażone są w źródła LED o dużej mocy, które zapewniają wyjątkową wydajność przy minimalnym zużyciu energii, co przekłada się na niezrównaną skuteczność (lm/W). Rozwiązanie idealne dla projektów, które wymagają uproszczonego podejścia do maksymalizacji efektywności oświetlenia i osiągnięcia szybkiego zwrotu z inwestycji, HiFlex jest dostępny w dwóch wersjach: HiFlex 1, 24 źródłami LED oraz HiFlex 2, wyposażony w 36 źródeł LED. Oba warianty zostały zaprojektowane mając w priorytecie kompaktowość, ekonomiczność i wysoka wydajność.



Stały strumień świetlny (CLO)

CLO to funkcja kompensująca spadek strumienia w czasie użytkowania i unikająca prześwietlenia danego obszaru w początkowej fazie użytkowania instalacji. Degradacja strumienia, która ma miejsce wraz z biegiem czasu, musi być wzięta pod uwagę w celu zapewnienia przyjętego poziomu oświetlenia podczas czasu eksploatacji źródła światła. Niekorzystanie z funkcji CLO oznacza wzrost zainstalowanej mocy z powodu nieuniknionego, w kilkunastoletniej perspektywie, spadku strumienia świetlnego. Precyzyjnie kontrolując strumień świetlny mamy możliwość ograniczenia energii potrzebnej do osiągnięcia danego poziomu oświetlenia przez cały okres użytkowania.

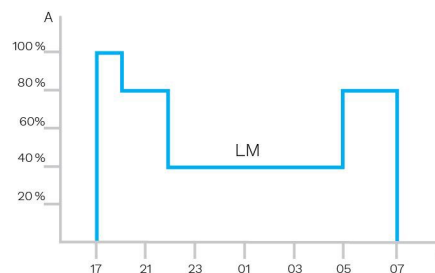


1. Standardowy poziom świecenia | 2. Poziom świecenia oprawy LED z CLO | 3. Oszczędność energii



Profil redukcji mocy

Inteligentne zasilacze oprawy mogą być zaprogramowane w fabryce z kompletnym profilem redukcji mocy. Możliwe jest utworzenie do pięciu przedziałów czasowych oraz poziomów świecenia. W ciągu trzech pierwszych cykli pracy, na podstawie zmierzonego czasu trwania nocy, zasilacz oblicza, w którym momencie nocy ma obniżyć emitowany strumień świetlny, aby prawidłowo realizować ustawiony program redukcji mocy. Zastosowanie tego typu, dopasowanego do wymagań systemu redukcji mocy, generuje maksymalne oszczędności jednocześnie utrzymując wymagany poziom oświetlenia i równomierności przez całą noc.

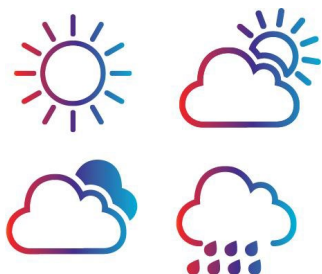


A. Wydajność | B. Czas



Czujniki zmierzchowe / fotokomórka

Nasze rozwiązania mogą być sterowane poprzez czujniki fotoelektryczne, które załączają oprawy jak tylko naturalne światło staje się niewystarczające (pochmurny dzień, zmrok...) w celu zapewnienia bezpieczeństwa oraz komfortu w przestrzeniach publicznych.



Czujnik PIR: czujnik ruchu

W miejscach z niewielką aktywnością w porze nocnej, oświetlenie może być zredukowane do minimum przez większość czasu. Stosując czujniki ruchu, poziom oświetlenia jest podnoszony jeśli wykryty zostanie ruch pieszego bądź pojazdu.

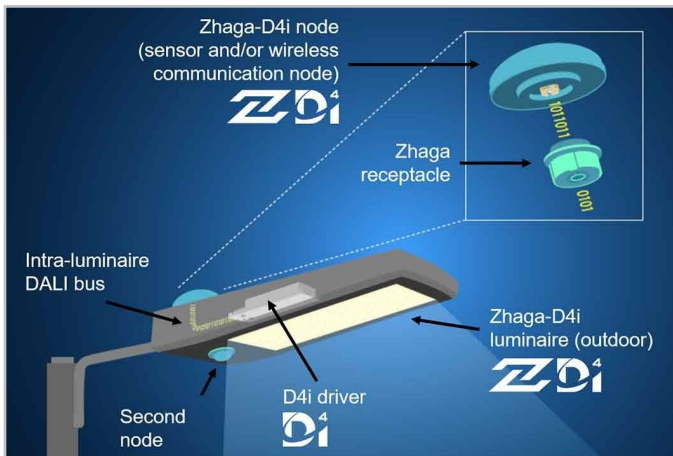
Każdy poziom oświetlenia można skonfigurować indywidualnie za pomocą kilku parametrów, takich jak minimalny i maksymalny strumień świetlny, okres opóźnienia i czas włączenia / wyłączenia. Czujniki PIR mogą być używane w sieci autonomicznej lub interoperacyjnej.



Konsorcjum Zhaga połączyło siły z organizacją DiiA, aby opracować jeden uniwersalny program certyfikacji „Zhaga-DALI 4 intra-luminaire DALI” (ZD4i). Łączy on specyfikacje łączności urządzeń zewnętrznych Zhaga Book 18 wersja 2 ze specyfikacjami DiiA dotyczącymi uniwersalnej magistrali DALI dla opraw oświetleniowych.

2 wtyczki: górna i dolna

Ze względu na mniejsze rozmiary gniazdo Zhaga lepiej nadaje się do zastosowań, w których duże znaczenie ma estetyka. Ponadto jego architektura umożliwia umieszczenie dwóch gniazd na jednej oprawie oświetleniowej, co pozwala na przykład połączyć czujnik obecności z węzłem kontrolnym. Dodatkową zaletą takiego rozwiązania jest standaryzacja niektórych komunikatów z czujnika obecności za pomocą protokołu D4i.



Standaryzacja dla interoperacyjnych ekosystemów



Jako członek założyciel konsorcjum Zhaga, Schröder brał udział w tworzeniu programu certyfikacji ZD4i oraz w inicjatywie tej grupy na rzecz standaryzacji zgodnego operacyjnie ekosystemu, a teraz wspiera ten program i inicjatywę. Urządzenie kontrolne każdej zainstalowanej oprawy oświetleniowej musi uwzględniać ograniczenia ekosystemu ZD4i dotyczące protokołów komunikacji przewodowej (opartych na standardzie

DALI) oraz zasilania. Może się to odnosić tylko do innych aplikacji inteligentnego miasta (niezwiązanych z oświetleniem), a także do możliwości wykorzystania rozwiązań w przyszłości (w kontekście szybko zmieniającego się środowiska technologicznego). Specyfikacja ta wymaga, aby średnie zużycie mocy przez urządzenia kontrolne było ograniczone odpowiednio do 2 W i 1 W dla gniazd montowanych u góry lub na dole.

Program certyfikacji

Program certyfikacji Zhaga-D4i obejmuje wszystkie najważniejsze elementy, takie jak dopasowanie mechaniczne, komunikacja cyfrowa, raportowanie danych i zapotrzebowanie na energię elektryczną w jednej oprawie oświetleniowej. Zapewnia zgodność operacyjną opraw (sterowników) i urządzeń peryferyjnych, np. węzłów łączności, opartą na trybie „podłącz i pracuj” (ang. plug-and-play).

Ekonomiczne rozwiązanie

Oprawa oświetleniowa z certyfikatem ZD4i obejmuje sterowniki z funkcjami, które wcześniej znajdowały się w węzle kontrolnym, takimi jak pomiar zużycia energii. Uprościło to funkcjonowanie urządzenia kontrolnego i obniżyło cenę systemu kontrolnego.

Schröder EXEDRA to najbardziej zaawansowany system sterowania oświetleniem ulicznym dostępny na rynku, umożliwiający kontrolowanie, monitorowanie i analizę stanu oświetlenia miejskiego w przyjazny dla użytkownika sposób.



Standaryzacja na rzecz interoperacyjnych ekosystemów

Schröder odgrywa kluczową rolę w prowadzeniu standaryzacji z sojusznikami i partnerami takimi jak UCIFI, TALQ czy Zhaga. Wspólnymi siłami dostarczamy rozwiązania zaprojektowane do poziomej i pionowej integracji, od urządzeń do oprogramowania oraz języka (modelu danych) w pełni bazując na otwartych standardach i protokołach.

Wybraliśmy również najlepszego dostawcę usług na świecie, Microsoft™ Azure, zapewnia on, na najwyższym poziomie zaufania, transparentność, zgodność ze standardami i zgodność z przepisami.

Przetłumaczenie lodów

W sztywnym, zamkniętym świecie systemów sterowania oświetleniem, Schröder EXEDRA jest kompleksowym i przetłumaczonym rozwiązaniem burzącym poprzedni stan.

Ta platforma jest stworzona, aby uwolnić prawdziwą, pełną interoperacyjność i oferuje:

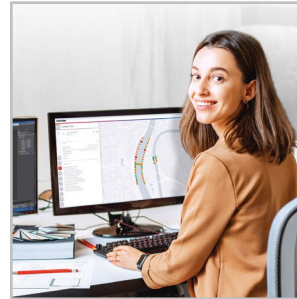
- możliwość kontroli urządzeń (opraw oświetleniowych) innych producentów
- możliwość zarządzania sterownikami opraw i integracji ich z czujnikami innych producentów
- możliwość podłączenia urządzeń i platform innych producentów

Rozwiązanie typu plug-and-play

Schröder EXEDRA jest rozwiązaniem typu Plug-And-Play. System nie wymaga instalacji sterowników centralnych (Gateway).

Po pierwszym zasileniu, sterownik na oprawie automatycznie nawiązuje połączenie wykorzystując sieć komórkową, a następnie algorytmy, zapisane w oprogramowaniu sterownika rozpoznają, weryfikują i szczytują dane o oprawie, czego ostatecznym efektem jest pojawienie się ikonki oprawy w interfejsie użytkownika.

Wiodąca platforma do zarządzania miejską infrastrukturą



zainstalowanymi w przestrzeni publicznej.

Schröder EXEDRA jest najbardziej zaawansowanym systemem zarządzania oświetleniem na rynku, służącym do sterowania, monitorowania i analizy oświetlenia ulicznego w sposób przyjazny dla użytkownika. Dzięki tej nowej platformie, zarządcy infrastruktury mogą zdalnie sterować pracą opraw, ściemniać je w zależności od potrzeb, wysłać zgłoszenie, łatwo stworzyć raporty, czy wejść w interakcję z sensorami i urządzeniami

Doskonałe rozeznanie-świetne decyzje

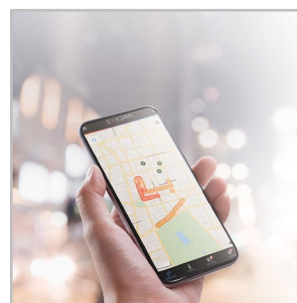
System Schröder EXEDRA zbiera ogromną ilość danych ze wszystkich urządzeń końcowych (sterowników), analizuje i w intuicyjny sposób wyświetla je końcowym Użytkownikom, aby pomóc im w podjęciu odpowiednich działań.

Bezpieczeństwo przede wszystkim



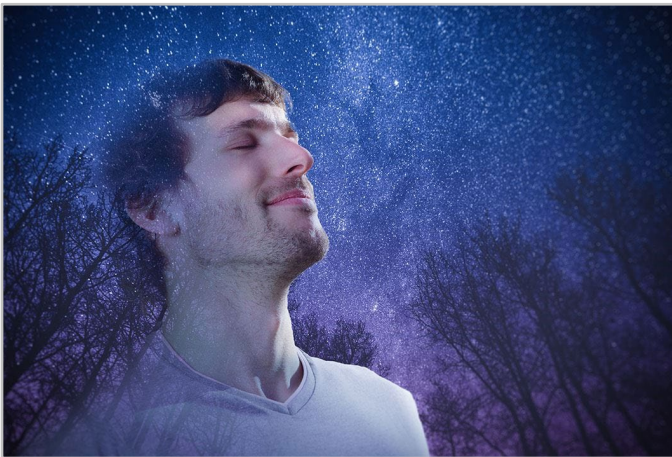
Schröder EXEDRA wykorzystuje najnowocześniejsze zabezpieczenia danych przed włamaniami i ich utratą. Do tego celu wykorzystuje enkrypcję, hashing (funkcje skrótu), generowanie tokenów i zarządzanie kluczami, które zabezpieczają dane w całym systemie i związanych z nim usługami przed nieuprawnionym dostępem.

Schröder EXEDRA app: Twoja instalacja oświetleniowa w zasięgu ręki

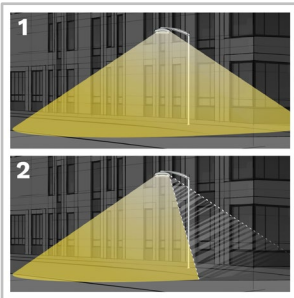


Mobilna app Schröder EXEDRA oferuje podstawowe funkcjonalności platformy desktopowej, aby umożliwić użytkownikom wykorzystanie w terenie, podczas codziennej pracy, możliwości zastosowanego systemu. Daje kontrolę i pozwala na zmianę ustawień w czasie rzeczywistym oraz przyczyniając się do poprawy efektywności użytkownika.

Dzięki koncepcji PureNight firma Schröder oferuje optymalne rozwiązanie dla przywrócenia nocnego nieba bez wyłączania miast, przy zachowaniu bezpieczeństwa i dobrego samopoczucia ludzi oraz ochrony dzikiej przyrody. Koncepcja PureNight gwarantuje, że Państwa rozwiązanie oświetleniowe Schródera spełnia przepisy i wymagania dotyczące ochrony środowiska. Dobrze zaprojektowane oświetlenie LED ma potencjał, aby poprawić stan środowiska pod każdym względem.



Skieruj światło tylko tam, gdzie jest ono pożądane i potrzebne

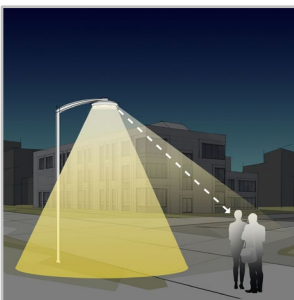


ryzyko.

1. Bez eliminacji światła niepożądanego
2. Z eliminacją światła niepożądanego (Back light)

Firma Schröder jest znana z ekspertyzy w dziedzinie fotometrii. Nasze układy optyczne kierują światło tylko tam, gdzie jest ono pożądane i potrzebne. Jednak w przypadku ochrony wrażliwych obszarów dzikiej przyrody lub unikania inwazyjnego oświetlenia w kierunku budynków, kluczowym problemem może być przenikanie światła za oprawy. Nasze w pełni zintegrowane rozwiązania w zakresie podświetlenia z łatwością eliminują to potencjalne

Oferuje maksymalny komfort wizualny dla ludzi



dostarczamy łagodne światło, które zapewni najlepsze wrażenia w nocy.

Ze względu na mniejszą wysokość montażu w porównaniu z oświetleniem drogowym, komfort widzenia jest istotnym aspektem oświetlenia miejskiego. Schröder projektuje soczewki i akcesoria, aby zminimalizować każdy rodzaj oślnienia (oślnienie rozpraszające, dyskomfortowe, zakłócające i oślepiające). Nasze biura projektowe wykorzystują szereg możliwości, aby znaleźć najlepsze rozwiązania dla każdego projektu i zapewnić, że

Ochrona dzikiej przyrody



ponieważ może zmieniać ich ruchy w kierunku lub z dala od źródeł światła. Schröder preferuje ciepłobiałe diody LED z minimalną ilością światła niebieskiego, połączone z zaawansowanymi systemami sterowania, w tym czujnikami. Umożliwia to stałe dostosowanie oświetlenia do rzeczywistych potrzeb chwili, minimalizując zakłócenia dla fauny i flory.

Jeśli nie jest dobrze zaprojektowane, sztuczne oświetlenie może mieć zły wpływ na dzikie zwierzęta. Niebieskie światło i nadmierna intensywność mogą mieć szkodliwy wpływ na wszystkie rodzaje życia. Promieniowanie niebieskiego światła ma zdolność tłumienia produkcji melatoniny, hormonu, który przyczynia się do regulacji rytmu okołodobowego. Może również zmieniać wzorce zachowań zwierząt, w tym nietoperzy i ciem,

Wybierz oprawę z certyfikatem "Ciemnego Nieba"



Międzynarodowe Stowarzyszenie Ciemnego Nieba (IDA) jest uznanym autorytetem w dziedzinie zanieczyszczenia światłem. Zapewnia narzędzia, zasoby i program certyfikacji dla przemysłu i firm, które chcą zmniejszyć zanieczyszczenie światłem. Nasza zatwierdzona gama opraw jest zgodna z programem zatwierdzania IDA, aby dostarczyć światło, które chroni środowisko pod każdym względem. Wszystkie produkty zatwierdzone w ramach tego programu muszą spełniać następujące kryteria:

– Źródła światła powinny mieć maksymalną skorelowaną temperaturę barwową 3000K;

– Udział światła wysyłanego ku górze musi być nie większy niż 0,5% całkowitego strumienia świetlnego oprawy lub 50 lumenów, przy czym nie więcej niż 10 lumenów w zakresie kąta bryłowego 90-100°

– Oprawy muszą mieć możliwość ściemniania do 10% pełnej wartości znamionowej;

– Oprawy muszą być wyposażone w opcję montażu stałego;

– Oprawy muszą posiadać Certyfikat Bezpieczeństwa wydany przez niezależne laboratorium."

Niniejszy zatwierdzony asortyment opraw firmy Schröder spełnia te wymagania.

OGÓLNE INFORMACJE

Sugerowana wysokość montażu	4m do 15m 13' do 49'
Kryteria Circle Light	Wynik >90 - Produkt w pełni spełnia kryteria tzw. gospodarki obiegu zamkniętego (Circular Economy)
Zintegrowany zasilacz	Tak
Znak CE	Tak
znak CB	Tak
Certyfikat ENEC	Tak
Certyfikat ENEC+	Tak
Certyfikat UL	Tak
Zgodny z ROHS	Tak
Oświetlenie przyjazne dla "Ciemnego Nieba" (certyfikat IDA)	Tak
Certyfikat Zhaga-D4i	Tak
Francuskie prawo z 27 grudnia 2018 r. - Zgodne z typami zastosowań	a, b, c, d, e, f, g
Certyfikat BE 005	Tak
Znak RCM	Tak
Znak UKCA	Tak
Standardy	EN 60598-1 EN 60598-2-3:2003/A1:2011 UL 1598 CSA C22.2 No. 250.0 ANSI C 136-31

OBUDOWA I WYKOŃCZENIE

Obudowa	Aluminium
Optyka	PMMA
Klosz	Szkoło hartowane
Obudowa i wykończenie	Poliestrowa farba proszkowa
Standardowe kolory	AKZO grey 900 sanded
Szczelność oprawy	IP 66
Odporność na uderzenia	IK 09, IK 10
Test na wstrząsy	Zgodny z ANSI 1.5G oraz 3G i zmodyfikowany IEC 68-2-6 (0.5G)
Dostęp na potrzeby konserwacji	Poluzowując śruby na górnej pokrywie Beznarzędziowy dostęp do komory osprzętu (opcja)

· Inne kolory z palety RAL lub AKZO dostępne na zapytanie

WARUNKI PRACY

Maksymalny zakres temperatury pracy (Ta)	-40 °C do +55 °C / -40 °F do 131 °F
--	-------------------------------------

· W zależności od konfiguracji oprawy. Aby uzyskać więcej informacji, skontaktuj się z nami

INFORMACJE ELEKTRYCZNE

Klasa ochronności elektrycznej	Class 1 US, Class I EU, Class II EU
Napięcie znamionowe	120-277V – 50-60Hz 220-240V – 50-60Hz 347V - 50-60Hz
Zabezpieczenie przeciwprzepięciowe (kV)	6 10
Kompatybilność elektromagnetyczna (EMC)	EN 55015 / EN 61000-3-2 / EN 61000-4-5 / EN 61547
Protokoły sterowania	1-10V, DALI
Opcje sterowania	AmpDim, Bi-power, Profil redukcji mocy, Fotokomórka, Zdalne zarządzanie
Gniazdo	Opcjonalne gniazdo Zhaga 7-pinowe gniazdo NEMA (opcjonalnie)
Systemy sterowania	Schröder EXEDRA
Czujnik	PIR (opcja)

INFORMACJE OŚWIETLENIOWE

Temperatura barwowa LED	2200K (Ciepły biały WW 722) 2700K (Ciepły biały WW 727) 3000K (Ciepły biały WW 730) 3000K (Ciepły biały WW 830) 4000K (Neutralny biały NW 740) 5700K (Chłodny biały CW 757)
Wskaźnik oddawania barw (CRI)	>70 (Ciepły biały WW 722) >70 (Ciepły biały WW 727) >70 (Ciepły biały WW 730) >80 (Ciepły biały WW 830) >70 (Neutralny biały NW 740) >70 (Chłodny biały CW 757)
ULOR	0%
ULR	0%

· Oprawa spełnia wytyczne „Ciemnego Nieba” (Dark Sky), gdy jest wyposażona w diody LED o temperaturze barwowej do 3000K

· ULOR może się różnić w zależności od konfiguracji. Prosimy skontaktować się z nami.

· ULR może się różnić w zależności od konfiguracji. Prosimy skontaktować się z nami.

Utrzymanie strumienia świetlnego w czasie @ TQ 25°C

Wszystkie konfiguracje	100,000h - L95
------------------------	----------------

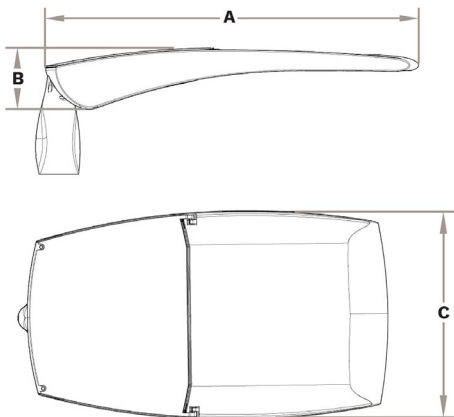
· Żywotność oprawy może być różna w zależności od rozmiaru / konfiguracji. Skontaktuj się z nami, aby uzyskać więcej informacji.

WYMIARY I MONTAŻ

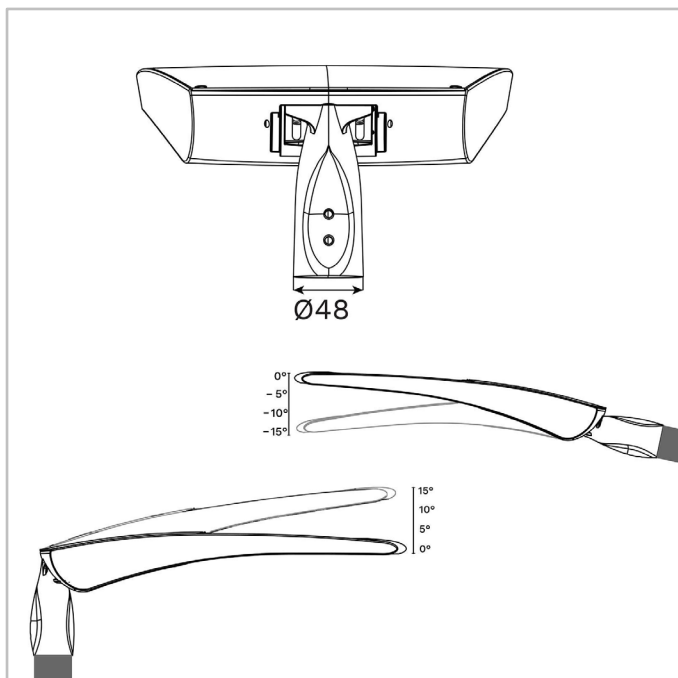
AxBxC (mm inch)	TECEO S : 450x99x252 17.7x3.9x9.9 TECEO GEN2 1 : 580x107x310 22.8x4.2x12.2 TECEO GEN2 2 : 740x118x427 29.1x4.6x16.8
Waga (kg lbs)	TECEO S : 5.1 11.2 TECEO GEN2 1 : 7.9 17.4 TECEO GEN2 2 : 14.2 31.2
Oporność aerodynamiczna (CxS)	TECEO S : 0.04 TECEO GEN2 1 : 0.06 TECEO GEN2 2 : 0.06
Sposoby montażu	Montaż na wysięgniku o średnicy – Ø32mm Montaż na wysięgniku o średnicy – Ø42mm Montaż na wysięgniku o średnicy – Ø48mm Montaż na wysięgniku o średnicy – Ø60mm Montaż na wysięgniku o średnicy – Ø76mm Montaż wsuwany do wysięgnika o średnicy – Ø60mm Montaż na słupie o średnicy – Ø32mm Montaż na słupie o średnicy – Ø42mm Montaż na słupie o średnicy – Ø48mm Montaż na słupie o średnicy – Ø60mm Montaż na słupie o średnicy – Ø76mm Montaż wsuwany na słupie o średnicy – Ø60mm

· Aby spełnić międzynarodowe wymagania dotyczące ciemnego nieba, należy wybrać stałe mocowanie (dopuszczalne +/- 15° w celu umożliwienia wypoziomowania oprawy tak, aby była równoległa do drogi [0° nachylenia końcowego]).

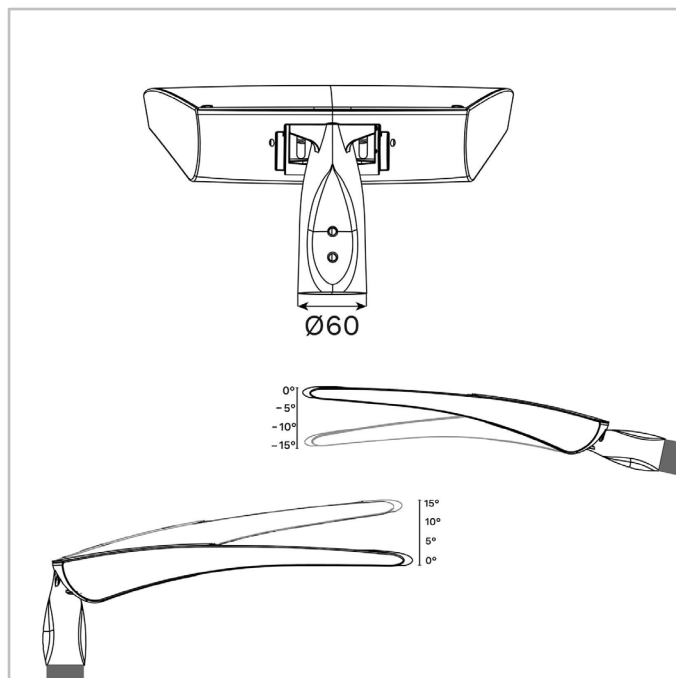
· Rozmiar i waga mogą się różnić w zależności od konfiguracji. Skontaktuj się z nami, aby uzyskać więcej informacji.



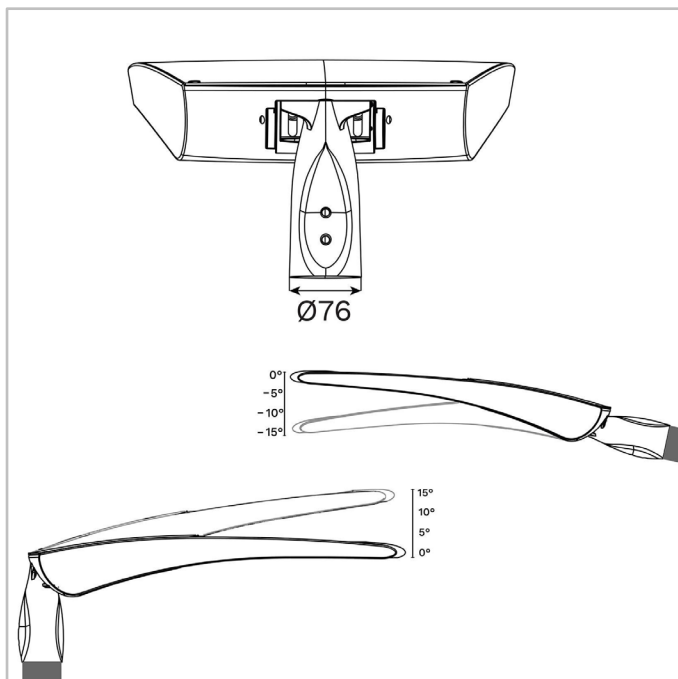
TECEO GEN2 | TECEO GEN2 1 oraz 2 -
montaż uniwersalny o średnicy $\varnothing 48\text{mm}$ -
2xM10



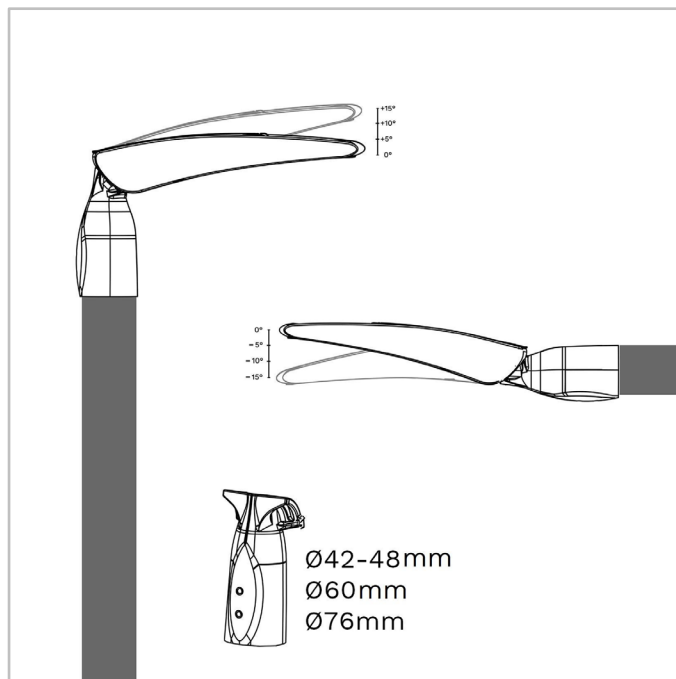
TECEO GEN2 | TECEO GEN2 1 oraz 2 -
montaż uniwersalny o średnicy $\varnothing 60\text{mm}$ -
2xM10



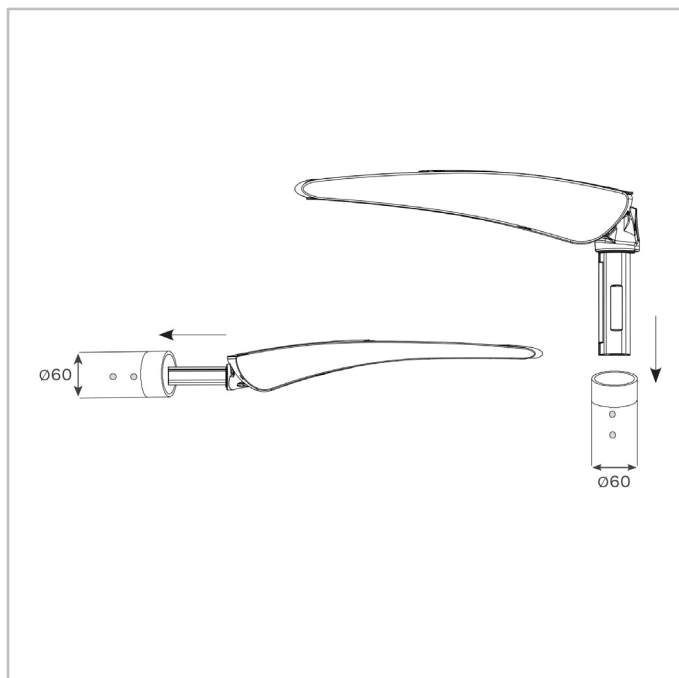
TECEO GEN2 | TECEO GEN2 1 oraz 2 -
montaż uniwersalny o średnicy $\varnothing 76\text{mm}$ -
2xM10

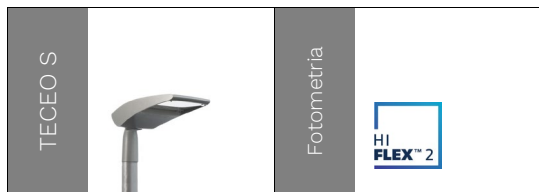


TECEO GEN2 | TECEO S - montaż
uniwersalny o średnicy $\varnothing 32, \varnothing 42, \varnothing 48-60$ lub
 $\varnothing 76\text{mm}$ - 2xM8



TECEO GEN2 | TECEO S, TECEO GEN2 1 oraz
TECEO GEN2 2 - montaż do wysięgnika
Ø60mm - 2xM8





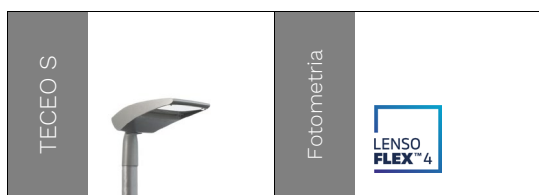
Liczba LED	Strumień świetlny zakres (lm)								Moc (W) *		Skuteczność świetlna (lm/W)
	Ciepły biały WW 722		Ciepły biały WW 727		Ciepły biały WW 730		Neutralny biały NW 740				
	Min	Max	Min	Max	Min	Max	Min	Max	Min	Max	
24	1200	6000	1300	6800	1400	7100	1500	7600	11	51	161
36	1800	7600	2000	8600	2100	9000	2200	9700	15	60	173

Tolerancja strumienia świetlnego ± 7%, całkowitej mocy oprawy ± 5%



Liczba LED	Strumień świetlny zakres (lm)								Moc (W) *		Skuteczność świetlna (lm/W)
	Ciepły biały WW 722		Ciepły biały WW 727		Ciepły biały WW 730		Neutralny biały NW 740				
	Min	Max	Min	Max	Min	Max	Min	Max	Min	Max	
24	1200	6000	1300	6800	1400	7100	1500	7600	11	51	161
36	1800	7600	2000	8600	2100	9000	2200	9700	15	60	173

Tolerancja strumienia świetlnego ± 7%, całkowitej mocy oprawy ± 5%



Liczba LED	Strumień świetlny zakres (lm)												Moc (W) *		Skuteczność świetlna (lm/W)
	Ciepły biały WW 722		Ciepły biały WW 727		Ciepły biały WW 730		Ciepły biały WW 830		Neutralny biały NW 740		Chłodny biały CW 757				
	Min	Max	Min	Max	Min	Max	Min	Max	Min	Max	Min	Max	Min	Max	Max
10	400	3200	400	3600	500	3900	400	3600	500	4200	500	4000	7	35	156
20	800	6500	900	7300	1000	7800	900	7300	1100	8500	1000	8100	13	66	165
25	1900	7700	2100	8600	2300	9300	2100	8600	2500	10000	2300	9600	16	77	171

Tolerancja strumienia świetlnego ± 7%, całkowitej mocy oprawy ± 5%



Liczba LED	Strumień świetlny zakres (lm)								Moc (W) *		Skuteczność świetlna (lm/W)
	Ciepły biały WW 722		Ciepły biały WW 727		Ciepły biały WW 730		Neutralny biały NW 740				
	Min	Max	Min	Max	Min	Max	Min	Max	Min	Max	Max
48	2400	12100	2800	13600	2900	14200	3100	15300	19	99	174
72	3600	14000	4000	15800	4200	16400	4500	17600	29	105	176

Tolerancja strumienia świetlnego ± 7%, całkowitej mocy oprawy ± 5%



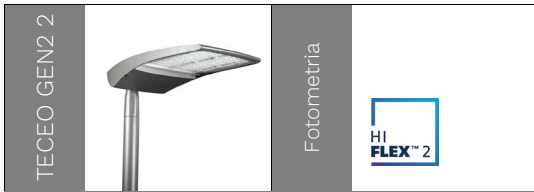
Liczba LED	Strumień świetlny zakres (lm)								Moc (W) *		Skuteczność świetlna (lm/W)
	Ciepły biały WW 722		Ciepły biały WW 727		Ciepły biały WW 730		Neutralny biały NW 740				
	Min	Max	Min	Max	Min	Max	Min	Max	Min	Max	Max
48	2400	12100	2800	13600	2900	14200	3100	15300	19	99	174
72	3600	14000	4000	15800	4200	16400	4500	17600	29	105	176

Tolerancja strumienia świetlnego ± 7%, całkowitej mocy oprawy ± 5%



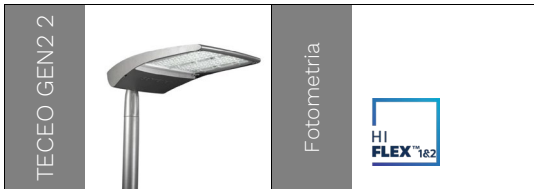
Liczba LED	Strumień świetlny zakres (lm)												Moc (W) *		Skuteczność świetlna (lm/W)
	Ciepły biały WW 722		Ciepły biały WW 727		Ciepły biały WW 730		Ciepły biały WW 830		Neutralny biały NW 740		Chłodny biały CW 757				
	Min	Max	Min	Max	Min	Max	Min	Max	Min	Max	Min	Max	Min	Max	Max
20	800	6400	900	7200	1000	7700	900	7200	1100	8400	1000	8000	13	66	165
25	1900	7500	2100	8400	2200	9000	2100	8400	2400	9800	2300	9300	17	77	157
30	1200	9700	1400	10800	1500	11600	1400	10800	1600	12600	1500	12000	19	96	175
40	1700	12900	1900	14400	2000	15500	1900	14400	2200	16800	2100	16000	24	133	179
50	3800	15000	4200	16800	4500	18100	4200	16800	4900	19600	4700	18700	31	152	167

Tolerancja strumienia świetlnego ± 7%, całkowitej mocy oprawy ± 5%



Liczba LED	Strumień świetlny zakres (lm)								Moc (W) *		Skuteczność świetlna (lm/W)
	Ciepły biały WW 722		Ciepły biały WW 727		Ciepły biały WW 730		Neutralny biały NW 740				
	Min	Max	Min	Max	Min	Max	Min	Max	Min	Max	
72	3700	17600	4200	19900	4400	20700	4700	22300	29	148	168
96	5000	23400	5700	26500	5900	27500	6400	29600	39	198	169
108	5400	19800	6200	22400	6400	23300	6900	25100	43	153	175
144	7300	26100	8300	29500	8600	30600	9300	33000	58	203	174
216	11100	28600	12600	32300	13100	33600	14100	36100	86	210	177

Tolerancja strumienia świetlnego ± 7%, całkowitej mocy oprawy ± 5%



Liczba LED	Strumień świetlny zakres (lm)								Moc (W) *		Skuteczność świetlna (lm/W)
	Ciepły biały WW 722		Ciepły biały WW 727		Ciepły biały WW 730		Neutralny biały NW 740				
	Min	Max	Min	Max	Min	Max	Min	Max	Min	Max	
72	3700	17600	4200	19900	4400	20700	4700	22300	29	148	168
96	5000	23400	5700	26500	5900	27500	6400	29600	39	198	169
108	5400	19800	6200	22400	6400	23300	6900	25100	43	153	175
144	7300	26100	8300	29500	8600	30600	9300	33000	58	203	174
216	11100	28600	12600	32300	13100	33600	14100	36100	86	210	177

Tolerancja strumienia świetlnego ± 7%, całkowitej mocy oprawy ± 5%



Liczba LED	Strumień świetlny zakres (lm)												Moc (W) *		Skuteczność świetlna (lm/W)
	Ciepły biały WW 722		Ciepły biały WW 727		Ciepły biały WW 730		Ciepły biały WW 830		Neutralny biały NW 740		Chłodny biały CW 757				
	Min	Max	Min	Max	Min	Max	Min	Max	Min	Max	Min	Max	Min	Max	
50	2100	15300	2300	17100	2500	18400	2300	17100	2700	19900	2600	19000	30	159	182
60	2500	16900	2800	18900	3000	20300	2800	18900	3300	21900	3100	20900	35	163	184
75	5700	17400	6400	19500	6900	21000	6400	19500	7400	22700	7100	21600	44	160	174
80	3400	22500	3800	25200	4100	27100	3800	25200	4400	29300	4200	27900	46	218	187
100	4200	27300	4700	30500	5100	32800	4700	30500	5500	35400	5200	33800	58	267	187
120	5100	30000	5700	33600	6100	36100	5700	33600	6600	39000	6300	37300	71	279	183
150	11500	34200	12900	38300	13900	41200	12900	38300	15000	44500	14300	42500	88	319	175

Tolerancja strumienia świetlnego ± 7%, całkowitej mocy oprawy ± 5%

