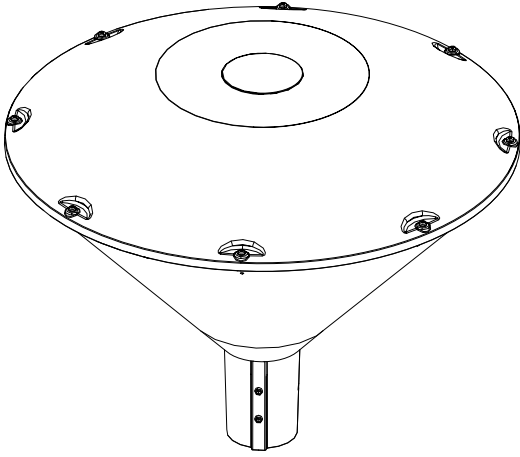


# Schröder FRIZA GEN2



ENG	INSTALLATION INSTRUCTIONS	ITA	ISTRUZIONI DI INSTALLAZIONE	NLD	INSTALLATIE INSTRUCTIES	DAN	INSTALLATIONSVEJLEDNING	HUN	TELEPÍTÉSI ÚTMUTATÓ
DEU	INSTALLATIONSANLEITUNG	POL	INSTRUKCJE MONTAŻU	CZE	INSTALAČNÍ POKYNY	RON	INSTRUCȚIUNI DE INSTALARE	CHI	安装说明
FRA	INSTRUCTIONS DE MONTAGE	SPA	INSTRUCCIONES DE INSTALACIÓN	POR	INSTRUÇÕES DE INSTALAÇÃO	SWE	INSTALLATIONSANVISNING	UKR	Інструкції з монтажу
SRP	UPUTSTVA ZA INSTALACIJU	ARA	تعليمات التركيب						

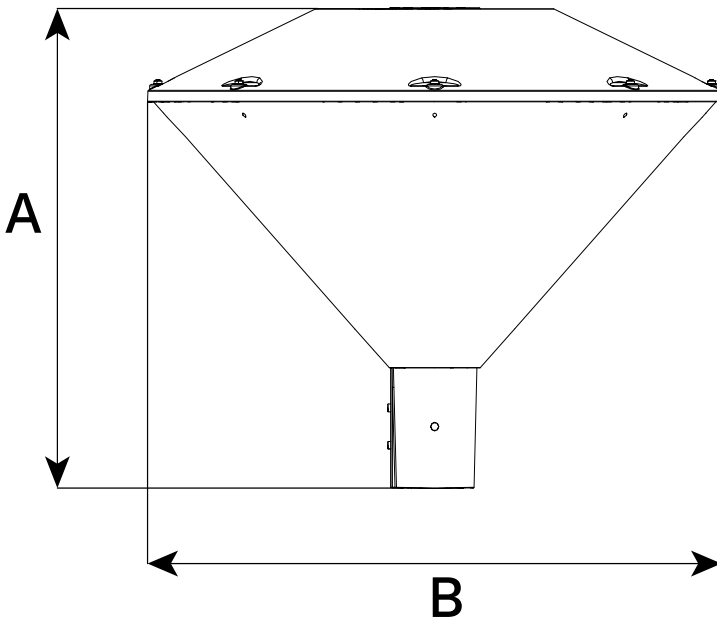


3,5-5 m

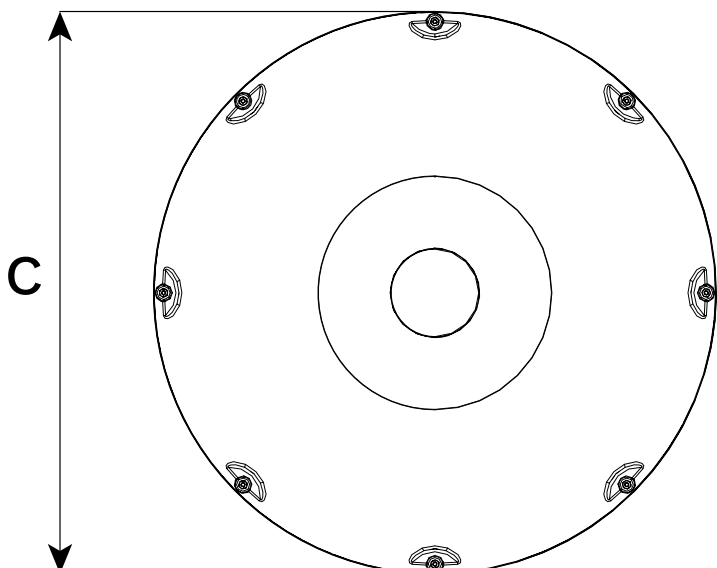
220 - 240V  
50/60Hz  
AC

IP 66  
IK 10

LED color	722	727	827	730	830	740	840
Light source energy efficiency class High Power	D	C	D	C	D	C	C

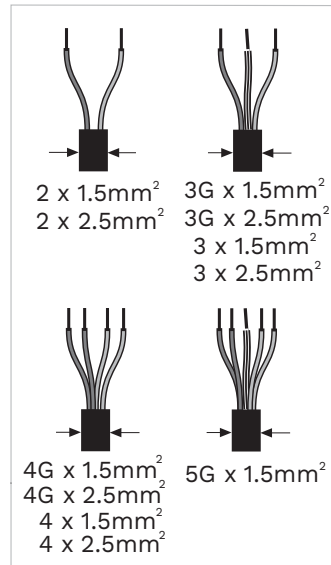
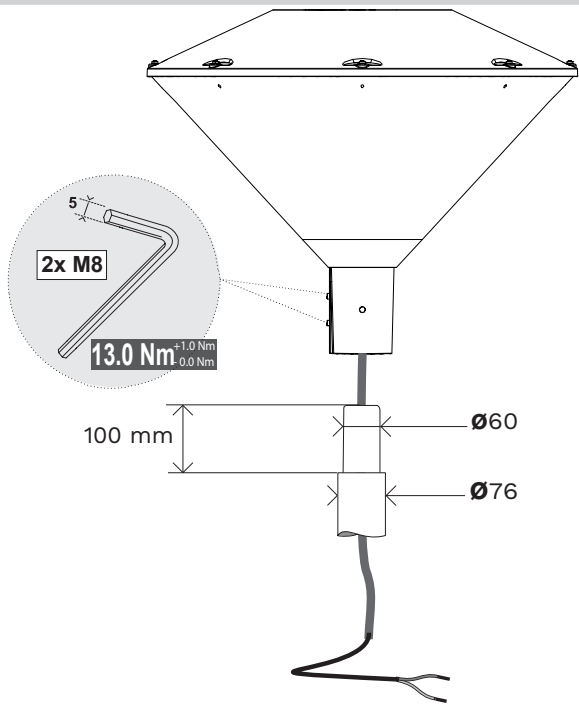


A	462 mm
B	564 mm
C	564 mm
Kg	6
CxS	0.073 mm <sup>2</sup>

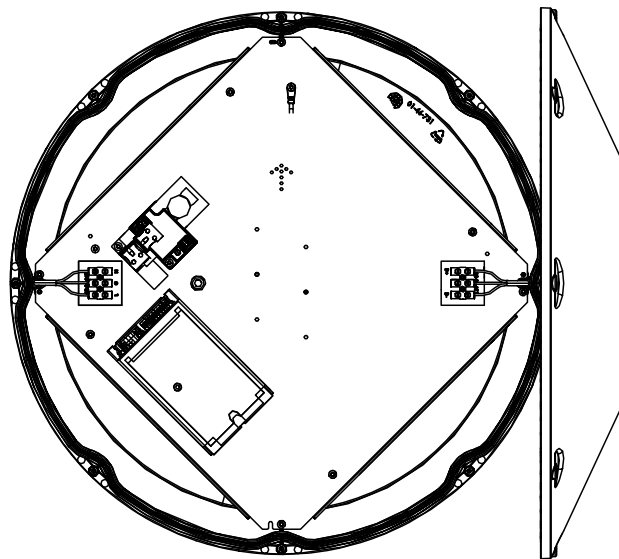
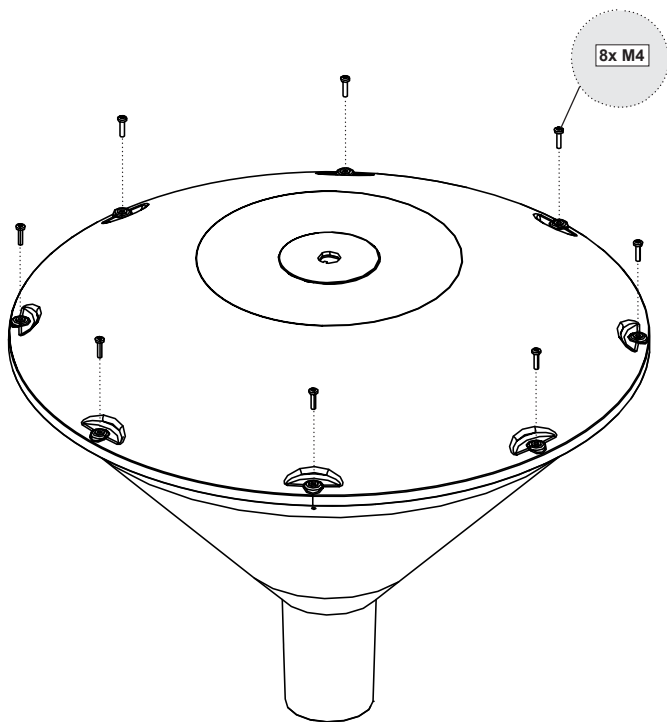




## A. MECHANICAL INSTALLATION

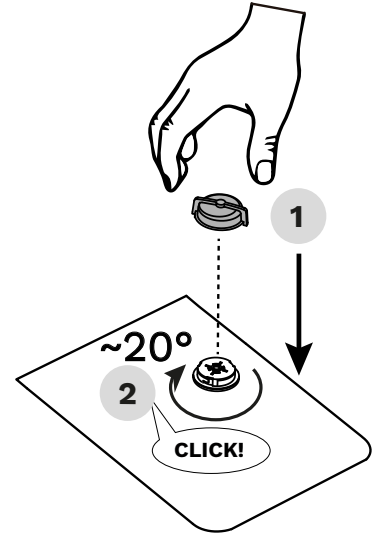
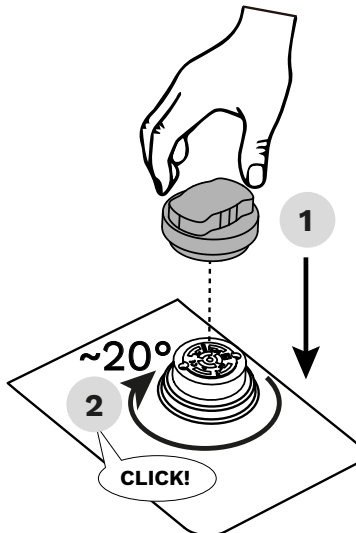
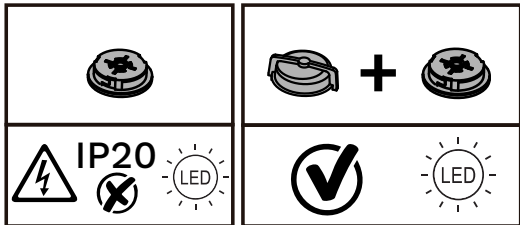
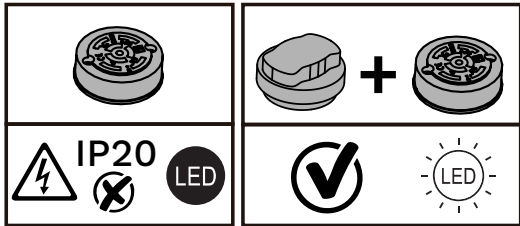


## B. OPENING





## C. SOCKET INSTALLATION



**MAINTENANCE** [ENGL] The replacement of the control gear and light source in this luminaire should only be undertaken by the manufacturer or his service agent or a similar qualified person. The replacement of components can only be carried out with spare parts approved by the manufacturer. [ITA] La sostituzione dell'alimentatore e della sorgente luminosa di questo apparecchio deve essere effettuata solo dal produttore o dal suo tecnico di assistenza o da una persona qualificata. La sostituzione dei componenti può essere effettuata solo con ricambi approvati dal produttore. [NLD] Het vervangen van het voorschakelapparaat en de lichtbron in dit armatuur mag alleen worden uitgevoerd door de fabrikant of zijn serviceagent of een vergelijkbaar gekwalificeerd persoon. Het vervangen van onderdelen mag alleen worden uitgevoerd met door de fabrikant goedgekeurde reserveonderdelen. [DAN] Udsiftning af driver og lyskilde i dette armatur må kun udføres af producenten, deres servicemedarbejder eller en lignende kvalificeret person. Udsiftning af komponenter kan kun udføres med reservedele godkendt af producenten. [DEU] Der Austausch des Betriebsgeräts und der Lichtquelle in dieser Leuchte darf nur vom Hersteller oder seinem Servicevertreter oder einer ähnlich qualifizierten Person durchgeführt werden. Der Austausch von Komponenten kann nur mit vom Hersteller freigegebenen Ersatzteilen erfolgen. [POL] Wymiana zasilacza i źródła światła w tej oprawie oświetleniowej powinna być wykonywana wyłącznie przez producenta, jego przedstawiciela serwisowego lub inną wykwalifikowaną osobę. Wymiana komponentów może być przeprowadzona wyłącznie przy użyciu części zamiennych zatwierdzonych przez producenta. [RUM] Înlocuirea panoului de comandă și a sursei de lumină din acest aparat de iluminat trebuie să fie efectuată numai de către producător sau de către agentul său de servicii sau de către o persoană calificată similară. Înlocuirea componentelor poate fi efectuată doar cu piese de schimb aprobate de producător. [FRE] La source de lumière et/ou l'appareillage de commande intégrés dans ce luminaire peuvent uniquement être remplacés par le fabricant, un agent ou une autre personne qualifiée. Le remplacement des composants ne peut être réalisé qu'avec des pièces de rechange approuvées par le fabricant. [SPA] La sustitución de los auxiliares eléctricos y de la fuente luminosa de esta luminaria sólo debe ser realizada por el fabricante o su agente de servicio o una persona cualificada similar. La sustitución de componentes sólo puede realizarse con piezas de repuesto homologadas por el fabricante. [POR] A substituição do dispositivo de controlo e da fonte de luz desta luminária só deve ser efetuada pelo fabricante, pelo seu agente de assistência ou por uma pessoa qualificada semelhante. A substituição dos componentes só pode ser efetuada com peças sobressalentes aprovadas pelo fabricante. [SWE] Byte av komponenter får endast utföras av tillverkaren, deras servicetekniker eller en likvärdigt kvalificerad person. Byte av komponenter får endast utföras med reservdelar godkända av tillverkaren. [HUN] A világtételt vezérlőberendezésének és fényforrásának cseréjét csak a gyártó vagy annak szervize, illetve hasonló képesítéssel rendelkező személy végezheti. Az alkatrészek cseréjét csak a gyártó által jóváhagyott pótalkatrészekkel lehet elvégezni. [CHI] 本灯具的控制装置和光源只能由制造商或其代理商或有相似经验的专业人员进行更换。更换的组件必须是制造商所认可的备件。 [UKR] Заміна пускорегулюючого апарату та джерела світла в цьому світильнику повинна виконуватися тільки виробником, його сервісним агентом або такою ж кваліфікованою. Заміна компонентів може здійснюватися тільки з використанням запчастин, погоджених виробником. [SRB] Zamenu predspojnog uređaja i izvora svetlosti u ovoj svetiljci treba da obavlja samo proizvođač ili njegov servis ili slična kvalifikovana osoba. Zamena komponenti se može izvršiti samo rezervnim delovima koje je odobrio proizvođač. [SVK] Výmenu ovládacieho zariadenia a svetelného zdroja v tomto svietidle by mal vykonávať len výrobca alebo jeho servisný zástupca alebo podobne kvalifikovaná osoba. Výmena komponentov sa môže vykonávať len s náhradnými dielmi schválenými výrobcom. [CZE] Výměnu řídicího zařízení a světelného zdroje v tomto svítidle by měl provádět pouze výrobce, jeho servisní zástupce nebo jiná kvalifikovaná osoba. Výměnu součástí lze provádět pouze s náhradními díly schválenými výrobcem.

[ARA] يرجى أن يتم استبدال جهاز التحكم ومصدر الضوء في هذا المصباح فقط بواسطة الشركة المصنعة أو وكيل الخدمة الخاص بها أو شخص مؤهل مماثل. يمكن استبدال المكونات فقط باستخدام قطع غير معتمدة من الشركة المصنعة.

**SAFETY INSTRUCTIONS** [ENGL] Always switch off the power prior to installation, maintenance or repair activities. Avoid opening the luminaire in humid weather. Risk of electric shock. [ITA] Scollegare sempre l'alimentazione prima delle attività di installazione, manutenzione o riparazione. Non aprire l'apparecchio in condizioni di umidità. Rischio di folgorazione. [NLD] Schakel altijd de stroom uit voor installatie-, onderhouds- of reparatiewerkzaamheden. Vermijd het openen van de armatuur bij vochtig weer. Risico op elektrische schokken. [DAN] Sluk altid for strømmen før installation, vedligeholdelse eller reparation. Undgå at åbne armaturet i fugtigt vejr. Fare for elektrisk stød. [DEU] Schalten Sie vor Installations-, Wartungs- oder Reparaturarbeiten immer die Stromversorgung aus. Vermeiden Sie das Öffnen der Leuchte bei feuchter Witterung. Stromschlaggefahr. [POL] Przed przystąpieniem do instalacji, konserwacji lub naprawy należy zawsze wyłączyć zasilanie. Należy unikać otwierania oprawy przy deszczowej pogodzie. Ryzyko porażenia prądem elektrycznym. [RUM] Deconectați întotdeauna alimentarea înainte de activitățile de instalare, mentenanță sau reparații. Evitați deschiderea lămpii în condiții de umiditate. Risca de electrocutare. [FRE] Mettez toujours l'appareil hors tension avant toute opération d'installation, d'entretien ou de réparation. Évitez d'ouvrir le luminaire par temps humide. Risque de choc électrique. [SPA] Desconecte siempre la alimentación antes de realizar actividades de instalación, mantenimiento o reparación. Evite abrir la luminaria con tiempo húmedo. Riesgo de descarga eléctrica. [POR] Desligue sempre a alimentação elétrica antes das atividades de instalação, manutenção ou reparação. Evitar abrir a luminária em tempo húmido. Risco de choque elétrico. [SWE] Bryt alltid strömmen före installation, service eller reparation. Undvik att öppna armaturen i fuktigt väder. Risk för elektrisk stöt. [HUN] Telepítés, karbantartás vagy javítás előtt mindig kikapcsolja ki a berendezést. Párás időben ne nyissa fel a világítótestet. Áramütés veszélye. [CHI] 在安装、保养或维修活动前，请务必关闭电源。避免在潮湿的环境下打开灯具。触电危险。 [UKR] Завжди вимикайте живлення перед встановленням, технічним обслуговуванням та ремонтом. Не відкривайте світильник у вологу погоду. Небезпека ураження електричним струмом. [SRB] Uvek isključite struju pre instalacije, održavanja ili popravke. Izbegavajte otvaranje svetiljke po vlažnom vremenu. Rizik od strujnog udara. [SVK] Pred inštaláciou, údržbou alebo opravou vždy vypnite napájanie. Neotvárajte svietidlo vo vlhkom počasí. Riziko úrazu elektrickým prúdom. [CZE] Před instalací, údržbou nebo opravou vždy vypněte napájení. Neotvírejte svítidlo za vlhkého počasí. Riziko úrazu elektrickým proudem.

[ARA] يرجى دائما إيقاف تشغيل الطاقة قبل بدء أنشطة التركيب والصيانة أو الإصلاح. تجنب فتح المصباح في الطقس الرطب. خطر الصدمات الكهربائية.

**ENERGY EFFICIENCY** [ENGL] This product contains a light source of an energy efficiency class G or higher or see table on first page. [ITA] Questo prodotto contiene una sorgente luminosa di classe di efficienza energetica G o superiore o vedere la tabella alla prima pagina. [NLD] Dit product bevat een lichtbron met een energie-efficiëntieklasse G of hoger of zie de tabel op de eerste bladzijde. [DAN] Dette produkt indeholder en lyskilde med en energieeffektivitetsklasse G eller højere eller se tabellen på første side. [DEU] Dieses Produkt enthält eine Lichtquelle der Energieeffizienzklasse G oder höher (siehe Tabelle auf der ersten Seite). [POL] Ten produkt zawiera źródło światła o klasie efektywności energetycznej G lub wyższej lub patrz tabela na pierwszej stronie. [RUM] Acest produs conține o sursă de lumină cu o clasă de eficiență energetică G sau superioară sau consultați tabelul de pe prima pagină. [FRE] Ce produit contient une source lumineuse d'une classe d'efficacité énergétique G ou supérieure ou voir le tableau de la première page. [SPA] Este producto contiene una fuente de luz de clase de eficiencia energética G o superior o véase la tabla de la primera página. [POR] Este produto contém uma fonte de luz de classe de eficiência energética G ou superior ou ver tabela na primeira página. [SWE] Denna produkt innehåller en ljuskälla av energieffektivitetsklass G eller högre eller se tabellen på första sidan. [HUN] Ez a termék G vagy magasabb energiatékonysági osztályba tartozó fényforrást tartalmaz, vagy lásd az első oldalon található táblázatot. [CHI] 本产品包含一个能源效率等级为G或更高的光源，或见第一页的表格。 [UKR] Даний продукт оснащений джерелом світла класу енергоефективності - G або вище (див. таблицю на першій сторінці). [SRB] Ovaj proizvod sadrži izvor svetlosti klase energetske efikasnosti G ili više ili pogledajte tabelu na prvoj strani. [CZE] Tento výrobek obsahuje (a) světelný zdroj(e) třídy energetické účinnosti G - viz tabulka.

[ARA] يحتوي هذا المنتج على مصدر ضوء من كفاءة الطاقة G أو أعلى. انظر الجدول في الصفحة الأولى.

**PHOTOBIOLOGICAL SAFETY** [ENGL] Compliant with BLH-B 20cm group according to IEC 62471 Ed 7 2023 [ITA] Conforme al gruppo BLH-B 20cm secondo IEC 62471 Ed 7 2023 [DEU] Entspricht der BLH-B 20cm Gruppe gemäß IEC 62471 Ed 7 2023 [NLD] Voldoet aan de BLH-B 20cm groep volgens IEC 62471 Ed 7 2023 [DAN] Overholder BLH-B 20cm gruppen i henhold til IEC 62471 Ed 7 2023 [RUM] Conform cu grupul BLH-B 20cm conform IEC 62471 Ed 7 2023 [FRE] Conforme au groupe BLH-B 20cm selon IEC 62471 Ed 7 2023 [SPA] Cumple con el grupo BLH-B 20cm según IEC 62471 Ed 7 2023 [POR] Conforme ao grupo BLH-B 20cm de acordo com IEC 62471 Ed 7 2023 [SWE] Överensstämmer med BLH-B 20cm gruppen enligt IEC 62471 Ed 7 2023 [HUN] Megfelel a BLH-B 20cm csoportnak az IEC 62471 Ed 7 2023 szerinti [CHI] 符合 BLH-B 20cm 组要求。依据 IEC 62471 第 7 版 (2023 年) [UKR] Відповідає групі BLH-B 20cm згідно стандарту IEC 62471 Ed 7 2023 при оцінці на відстані 20 см. [SRB] U skladu sa BLH-B 20cm grupom prema IEC 62471 Ed 7 2023 [SVK] Vyhovuje skupine BLH-B 20cm podľa IEC 62471 Ed 7 2023 [CZE] Vyhovuje skupině BLH-B 20cm podle IEC 62471 Ed 7 2023

[ARA] متوافق مع مجموعة BLH-B 20 سم وفقاً لـ IEC 62471 Ed 7 2023

**PVC INSULATION AND Y-CONNECTION** [ENGL] In case of PVC insulated mains cable, the installer MUST ensure that the WHOLE cable is protected against climatic conditions, especially UV rays and rain, by making sure that the cable is contained inside the luminaire and pole. Y-connection: in case of damage to the wire, it has to be replaced only by the manufacturer, distributor or by an expert, to avoid risks. [ITA] In caso di cavo di alimentazione isolato in PVC, l'installatore DEVE garantire che il cavo INTERO sia protetto dalle condizioni climatiche, in particolare dai raggi UV e dalla pioggia, assicurandosi che il cavo sia contenuto all'interno del corpo illuminante e del palo. Collegamento Y: in caso di danneggiamento, il cavo deve essere sostituito esclusivamente dal costruttore, dal distributore o da un tecnico esperto per evitare rischi. [NLD] In het geval van PVC-geïsoleerde voedingskabels MOET de installateur ervoor zorgen dat de GEHELE kabel wordt beschermd tegen klimaatomstandigheden, met name UV-stralen en regen, door ervoor te zorgen dat de kabel zich in het armatuur en de paal bevindt. Y-verbinding: in geval van schade aan de draad dient deze te worden vervangen door de fabrikant, de distributeur of door een expert, om risico's te vermijden. [DAN] I tilfælde af PVC-isoleret ledning SKAL elektrikerken sikre, at HELE kablet er beskyttet mod klimatiske forhold, dette gælder især UV-stråler og regen. Elektrikerken skal derfor sørge for, at kablet forbliver inde i armaturet og masten. Type Y montering: Hvis det eksterne kabel eller ledning på dette armatur er beskadiget, må det kun udsiftes af producenten eller af en servicepartner til producenten eller tilsvarende i armaturet og masten. Type Y montering: Hvis det eksterne kabel eller ledning på dette armatur er beskadiget, må det kun udsiftes af producenten eller af en servicepartner til producenten eller tilsvarende i armaturet og masten.

ende kvalificeret person, for at undgå skader. **[DEU]** Bei Verwendung eines PVC-isolierten Netzkabels MUSS der Installateur sicherstellen, dass das GESAMTE Kabel vor klimatischen Bedingungen -insbesondere vor UV-Strahlen und Regen-geschützt ist, indem sichergestellt wird, dass das Kabel in der Leuchte und dem Mast verschlossen ist. Y-Verbindung: Falls die Leitung beschädigt ist, darf diese nur vom Hersteller, dem Händler oder einem Experten ersetzt werden, um Risiken zu vermeiden. **[POL]** W przypadku kabla sieciowego izolowanego PCV instalator MUSI upewnić się, że kabel CAŁY jest chroniony przed warunkami klimatycznymi, w szczególności przed promieniowaniem UV i deszczem, upewniając się, że kabel znajduje się wewnątrz oprawy i stupa. Połączenie Y: ze względu na bezpieczeństwo uszkodzony przewód powinien zostać wymieniony przez producenta, dystrybutora lub wykwalifikowanego elektryka. **[RUM]** În cazul cablului de alimentare cu PVC, instalatorul TREBUIE să se asigure că TOT cablul este protejat împotriva condițiilor climatice, mai ales împotriva razelor UV și a ploii, asigurându-se că acest cablu este plasat în interiorul aparatului de iluminat și al stălpului. Conexiune Y: în caz de deteriorare a firului, acesta trebuie înlocuit numai de către producător, distribuitor sau un expert, pentru a evita riscurile. **[FRE]** Dans le cas d'un câble secteur isolé en PVC, l'installateur DOIT s'assurer que le câble ENTIER est protégé contre les conditions climatiques, en particulier les rayons UV et la pluie, en s'assurant que le câble est contenu à l'intérieur du luminaire et du poteau. Connexion Y: si le câble est endommagé, il ne peut être remplacé que par le fabricant, par le distributeur ou par un expert, afin d'éviter tout risque. **[SPA]** En el caso de un cable aislado de PVC, el instalador DEBE asegurarse de que todo el cable esté protegido contra las condiciones climáticas, especialmente los rayos UV y la lluvia, asegurándose de que el cable está dentro de la luminaria y el poste. Conexión en Y: si el cable se daña, solo debe reemplazarlo el fabricante, un distribuidor o un experto para evitar riesgos. **[POR]** No caso de cabo de alimentação com isolamento em PVC, o instalador DEVE assegurar que TODO o cabo é protegido das condições climáticas, especialmente raios UV e chuva, certificando-se que o cabo está contido dentro da luminária e da coluna. Ligaçãõ em Y: em caso de danos no fio, este tem de ser substituído apenas pelo fabricante, distribuidor ou por um técnico especializado, para evitar riscos. **[SWE]** Vid PVC-isolerad kabel måste installatören se till att hela kablarna är skyddad mot klimatförhållanden, särskilt UV-strålar och regn, genom att se till att kablarna monterats inuti armaturen och stolpen. Typ Y-anslutning: Om den externa kablarna eller ledningarna på denna armatur är skadad, får den endast bytas ut av tillverkaren eller av en servicepartner till tillverkaren eller motsvarande kvalificerad person, för att undvika skador. **[HUN]** PVC szigetelésű tápkábel esetén a telepítőnek biztosítania kell, hogy a TELJES kábel védett legyen az éghajlati viszonyoktól, különösen az UV sugárzástól és az esőtől, ügyelve arra, hogy a kábel a lámpatest és az oszlop belsejében legyen. Y-csatlakozás: A sérült vezetékét kizárólag a gyártó, forgalmazó vagy szakember cserélheti ki a kockázatok elkerülése végett. **[CHI]** 如果选择PVC主电缆，必须确保整个电缆被很好的保护以抵御恶劣气候状况，尤其是紫外线和雨水，而且要确保电缆被灯具和灯杆完全覆盖。Y类附件：如果灯具外部电缆被破坏，电缆必须被制造商或服务代理商或者有资质的人员及时更换从而避免伤害。 **[UKR]** Монтажник ПОВИНЕН забезпечити захист ВСЬОГО кабелю живлення з ПВХ ізоляцією від кліматичних умов, зокрема від прямих ультрафіолетових променів та дощу, переконавшись, що кабель знаходиться всередині світильника та опори. Y-з'єднання: з міркувань безпеки, його може замінити лише виробник, дистрибутор чи кваліфікований електрик. **[SRB]** U slučaju napojnog kabla sa PVC izolacijom, izvođač MORA obezbediti zaštitu CELOG kabla od klimatskih uslova, posebno UV zračenja i kiše, tako što će osigurati da se kabal nalazi unutar svetiljke i stupa. Y-veza: U slučaju oštećenja žice zamenu mora da obavi isključivo proizvođač, distributer ili stručnjak kako bi se izbegao rizik. **[CZE]** V případě síťového kabelu s PVC izolací, MUSÍ instalující zajistit he Tabelle auf der ersten Seite). **[POL]** Ten produkt zawiera źródło światła o klasie efektywności energetycznej G lub wyższej lub patrz tabela na pierwszej stronie. **[RUM]** Acest produs conține o sursă de lumină cu o clasă de eficiență energetică G sau superioară sau consultați tabelul de pe prima pagină. **[FRE]** Ce produit contient une source lumineuse d'une classe d'efficacité énergétique G ou supérieure ou voir le tableau de la première page. **[SPA]** Este producto contiene una fuente de luz de clase de eficiencia energética G o superior o véase la tabla de la primera página. **[POR]** Este produto contém uma fonte de luz de classe de eficiência energética G ou superior ou ver tabela na primeira página. **[SWE]** Denna produkt innehåller en ljuskälla av energieffektivitetsklass G eller högre eller se tabellen på första sidan. **[HUN]** Ez a termék G vagy magasabb energiatakarékosági osztályba tartozó fényforrást tartalmaz, vagy lásd az első oldalán található táblázatot. **[CHI]** 本产品包含一个能源效率等级为G或更高的光源，或见第一页的表格。 **[UKR]** Даний продукт оснащений джерелом світла класу енергоефективності - G або вище (див. таблицю на першій сторінці). **[SRB]** Ovaj proizvod sadrži izvor svetlosti klase energetske efikasnosti G ili više ili pogledajte tabelu na prvoj strani. **[CZE]** Tento výrobek obsahuje (a) světelný zdroj(e) třídy energetické účinnosti G – viz tabulka.

**[ARA]**  
يجتنب هذا المنتج على مصدر ضوء من كفاءة الطاقة G أو أعلى.  
انظر الجدول في الصفحة الأولى

## IMPORTANT INFORMATION

**[ENG]** All the tightening torques values are given for assemblies without the addition of a grease decreasing friction. Bolts need to be tightened with a calibrated torque wrench based on torque strength values displayed on the installation sheet. Please refer to our instructions for products maintenance and storage. Neither the customer nor anyone other than Schröder has repaired, replaced, adjusted or altered any product and/or any part thereof, without Schröder's prior and written consent and authorization. **[ITA]** Tutti i valori delle coppie di serraggio sono forniti per assemblaggi senza l'aggiunta di un grasso che riduce l'attrito. I bulloni devono essere serrati con una chiave dinamometrica calibrata in base ai valori di coppia visualizzati sul foglio di installazione. Si prega di fare riferimento alle nostre istruzioni per la manutenzione e lo stoccaggio dei prodotti. Né il cliente né nessun altro al di fuori di Schröder ha riparato, sostituito, regolato o alterato alcun prodotto e/o parte di esso, senza il previo consenso scritto e l'autorizzazione di Schröder. **[NL]** Alle waarden voor aandringen gelden voor montages zonder toevoeging van wrijvingsverminderend vet. De bouten moeten worden aangedraaid met een gekalibreerde mommentsleutel op basis van de waarden van de aandringmomenten die op het installatieblad staan. Raadpleeg onze instructies voor het onderhoud en de opslag van de producten. Noch de klant, noch iemand anders dan Schröder heeft enig product en/of enig onderdeel daarvan gerepareerd, vervangen, aangepast of gewijzigd zonder de vooraangaande en schriftelijke toestemming in autorisatie van Schröder. **[DAN]** Alle angivne mommentværdier gælder for samlinger uden tilsætning af et smøremiddel, der reducerer friktionen. Boltene skal spændes med en kalibreret mommentnøgle baseret på de mommentstyrkeværdier, der er angivet på installationsarket. Se venligst vores instruktioner for produktets vedligeholdelse og opbevaring. Hverken kunden eller nogen anden end Schröder har repareret, udskiftet, justeret eller ændret noget produkt og/eller nogen del deraf uden Schröders forudgående skriftlige samtykke og tilladelse. **[DEU]** Alle Anzugsdrehmomente gelten für Baugruppen ohne Zugabe eines reibungsmindernden Fetts. Die Schrauben müssen mit einem kalibrierten Drehmomentschlüssel auf der Grundlage der auf dem Installationsblatt angegebenen Drehmomente angezogen werden. Bitte beachten Sie unsere Anweisungen zur Wartung und Lagerung der Produkte. Weder der Kunde noch jemand anderes außer Schröder hat ein Produkt und/oder Teile davon ohne vorherige schriftliche Zustimmung und Genehmigung von Schröder repariert, ersetzt, eingestellt oder verändert. **[POL]** Wszystkie wartości momentów dokręcania podano dla montażu bez użycia smaru przeciwcierającego. Śruby należy dokręcać przy użyciu skalibrowanego klucza dynamometrycznego zgodnie z wartościami momentu obrotowego przedstawionymi w instrukcji montażu. Zapoznaj się z naszymi instrukcjami dotyczącymi konserwacji i magazynowania produktów. Bez uprzedniej pisemnej zgody i upoważnienia Schröder, zarówno klient, jak i żadne inne osoby poza Schröderem nie naprawiają, nie wymieniają, nie regulują ani nie modyfikują produktu i/lub jakiegokolwiek jego części. **[RUM]** Toate valorile cuprului de strângere sunt date pentru ansambluri fără adăugarea unei substanțe lubrifiante care să reducă frecarea. Șuruburile trebuie strânse cu o cheie dinamometrică calibrată pe baza valorilor rezistenței la torsiune afișate pe fișa de instalare. Vă rugăm să consultați instrucțiunile noastre pentru întreținerea și depozitarea produselor. Nici clientul și nici altcineva decât Schröder nu a reparat, înlocuit, ajustat sau modificat niciun produs și/sau nicio parte a acestuia, fără acordul și autorizația prealabilă și scrisă a Schröder. **[FRE]** Toutes les valeurs de serrage sont données pour des assemblages sans l'ajout de graisse réduisant la friction. Les vis doivent être serrées avec une clé dynamométrique étalonnée suivant les couples de serrage indiqués. Veuillez vous référer à nos instructions pour la maintenance et le stockage des produits. Ni le client ni personne d'autre que Schröder n'a réparé, remplacé, ajusté ou modifié quelque produit et/ou partie du produit que ce soit, sans l'autorisation et le consentement préalables et écrits de Schröder. **[SPA]** Todos los pares de apriete se indican para montajes sin adición de una grasa que disminuya la fricción. Los tornillos deben apretarse con una llave dinamométrica calibrada, basándose en los valores de par de apriete indicados en la hoja de instalación. Consulte nuestras instrucciones para el mantenimiento y almacenamiento de los productos. Ni el cliente ni ninguna otra persona ajena a Schröder ha reparado, sustituido, ajustado o alterado ningún producto y/o parte del mismo, sin el consentimiento y autorización previos y por escrito de Schröder. **[POR]** Todos os valores de binários de aperto são dados para montagens sem adição de massa lubrificante que diminua o atrito. Os parafusos devem ser apertados com uma chave dinamométrica calibrada com base nos valores de binário indicados na ficha de instalação. Consultar as nossas instruções para a manutenção e armazenamento dos produtos. Nem o cliente nem qualquer outra pessoa para além da Schröder reparou, substituiu, ajustou ou alterou qualquer produto e/ou qualquer parte do mesmo, sem o consentimento e autorização prévios e por escrito da Schröder. **[SWE]** Alla angivna vridmomentvärden gäller för förband utan tillsats av ett smörjmedel som minskar friktionen. Bultarna ska dras med en kalibrerad mommentsnyckel enligt de vridmomentvärden som anges på installationsanvisningen. Se våra instruktioner för produktens underhåll och förvaring. Varken kunden eller någon annan än Schröder har reparerat, bytt ut, justerat eller ändrat någon produkt och/eller någon del därav utan Schröders skriftliga godkännande i förväg. **[HUN]** Az összes meghúzási nyomatékkérték sűrűdést csökkentő zsír hozzáadására nélküli szerelvényekre vonatkozik. A csavarokat kalibrált nyomatékkulccsal kell meghúzni a szerelési lapon feltüntetett nyomatékkértékeknek megfelelően. Kérjük, olvassa el a termék karbantartására és tárolására vonatkozó utasításainkat. Sem az ügyfél, sem a Schröderen kívül más személy nem javított, cserélt, állított be vagy módosított semmilyen terméket és/vagy annak bármely alkatrészét a Schröder előzetes és írásbeli hozzájárulása és engedélye nélkül. **[CHI]** 所有的拧紧扭矩值都是在没有增加减少摩擦的润滑剂的情况下给出的。根据安装说明书上的扭矩强度值，需要使用校准后的力矩扳手紧固螺栓。产品的保养和保存请参考我们的使用说明。未经施乐德同意和授权，客户和除施乐德意外的任何人都不得维修、更换、调整或更改任何产品或任何组件。 **[UKR]** Всі значення крутного моменту визначені для вузлів без додавання змазки, яка зменшує тертя. **[SRB]** U slučaju napojnog kabla sa PVC izolacijom, izvođač MORA obezbediti zaštitu CELOG kabla od klimatskih uslova, posebno UV zračenja i kiše, tako što će osigurati da se kabal nalazi unutar svetiljke i stupa. Y-veza: U slučaju oštećenja žice zamenu mora da obavi isključivo proizvođač, distributer ili stručnjak kako bi se izbegao rizik. Гвинти необхідно затягувати каліброваним динамометричним ключем відповідно до вказаного в інструкції крутного моменту. Будь ласка, дотримуйтесь наших інструкцій з технічного обслуговування та зберігання продукції. Ні клієнт, ні будь-хто інший, окрім компанії Schröder, не має права ремонтувати, замінювати, регулювати або змінювати виріб та/або будь-яку його частину без попередньої письмової згоди і дозволу Schröder. **[SWE]** Sve vrednosti momenta zatezanja su date za sklapanje bez dodatka masti koja smanjuje trenje. Vrednosti jačine stezanja date su za sklopove bez dodatnog podmazivanja. Molimo pogledajte naša uputstva za održavanje i skladištenje proizvoda. Ni kupac niti bilo ko drugi osim Schröder-a nije popravljao, zamenio, prilagodio ili menjao bilo koji proizvod i/ili bilo koji njegov deo, bez prethodnog i pismenog pristanka i ovlašćenja Schröder-a. **[SVE]** Všetky hodnoty uťahovacích momentov sú uvedené pre zostavy bez pridania maziva znižujúceho trenie. Skrutky je potrebné uťahovať kalibrovaným momentovým kľúčom na základe hodnôt sily krútiaceho momentu uvedených na montážnom liste. Prečítajte si naše pokyny na údržbu a skladovanie výrobkov. Zákazník ani nikto iný ako spoločnosť Schröder neopravoval, nevymenňoval, neupravoval ani nemenil žiadny výrobok a/alebo jeho časť bez predchádzajúceho písomného súhlasu a povolenia spoločnosti Schröder. **[CZE]** Všechny hodnoty uťahovacích momentů jsou uvedeny pro sestavy bez přidavku maziva snižujícího tření. Šrouby je třeba dotáhnout kalibrováním momentovým klíčem na základě hodnot síly momentu uvedených na montážním listu. Přečtěte si prosím naše pokyny k údržbě a skladování výrobků. Zákazník, ani kdokoliv jiný než Schröder, neopravil, nevyměnil, neupravil ani nezměnil žádný výrobek a/nebo jeho část, bez předchozího písemného souhlasu a autorizace společnosti Schröder.

**[ARA]**  
جميع قيم عزوم الشد تم إعطاؤها للتجميعات بدون إضافة شحم يقلل الاحتكاك.  
يجب شد البرغي باستخدام مفتاح عزم معيار وفقاً لقيم العزم المعروضة في ورقة التركيب.  
يرجى الرجوع إلى تعليماتنا لصيانة وتخزين المنتجات.  
لم يتم القيام بأي أو شخص آخر غير مرشد بإصلاح أو استبدال أو تعديل أو تغيير أي منتج وأو أي جزء منه دون موافقة خطية مسبقة من مرشد.

MAY CONTAIN  
A FUSE

