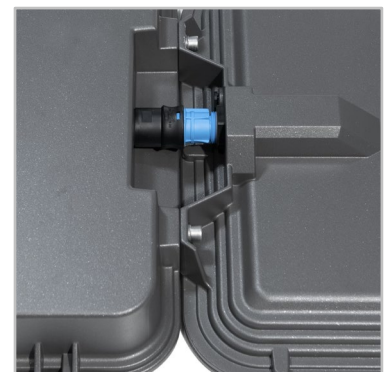


TFLEX COMBI



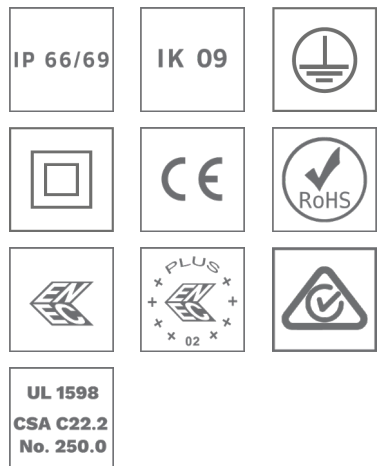
La potente solución de iluminación para túneles

TFLEX COMBI es una revolucionaria solución de iluminación basada en módulos para mejorar la experiencia de iluminación de los túneles de carretera.

Parte del concepto de iluminación TFLEX, TFLEX COMBI es la combinación del TFLEX MODULE y su caja de controladores, TFLEX DRIVE. Esta asociación proporciona soluciones de iluminación optimizadas y energéticamente eficientes para todas las zonas típicas de los túneles, desde la entrada hasta la salida.

Se trata de un sistema avanzado, totalmente integrado con la iluminación, el cableado y el control, que garantiza el menor consumo de energía, respetando al mismo tiempo los requisitos y las normas más estrictas en materia de iluminación de túneles.

Integrando la última tecnología digital y óptica, TFLEX COMBI asegura un alto rendimiento visual para una mejor experiencia de conducción.



Concepto

TFLEX COMBI ofrece una solución flexible y homogénea que satisface los requisitos de iluminación de túneles de varias zonas específicas (umbral, transición, interior y salida).

Fabricada con materiales robustos y sostenibles (aluminio, acero y vidrio), TFLEX COMBI garantiza un rendimiento duradero en los entornos más duros de los túneles. Con una filosofía de apertura/cierre sin herramientas y un cableado inteligente, TFLEX COMBI facilita las operaciones de instalación y mantenimiento para minimizar los costes y las interrupciones del tráfico.

TFLEX COMBI combina la eficiencia energética de la tecnología LED con las prestaciones fotométricas de la última plataforma LensoFlex® desarrollada por Schröder. Integra ópticas específicas para túneles para distribuciones de iluminación simétricas, pro-beam o contra-beam (CBL) para optimizar los niveles de iluminación en las superficies de la carretera y de las paredes, a la vez que proporciona un alto confort visual.

Los módulos de iluminación TFLEX COMBI han sido desarrollados para permitir una regulación constante. Dotado de un doble circuito, TFLEX COMBI puede ser regulado completamente, parcialmente o incluso tener el 50% de sus LEDs apagados. Esta posibilidad no sólo maximiza el ahorro de energía, sino que también prolonga la vida útil de toda la instalación y reduce la necesidad de un mantenimiento molesto. TFLEX COMBI es una solución completa para túneles que incluye módulos de iluminación, caja de controladores dedicada (TFLEX DRIVE), cableado inteligente con conectores QPD de conexión rápida y sistemas de control avanzados para mejorar la seguridad de los conductores y proporcionar importantes ventajas operativas a los gestores de túneles.



TFLEX COMBI es una solución completa de iluminación de túneles diseñada para adaptarse a todo tipo de proyectos de túneles.



Los cables y conectores ignífugos sin necesidad de herramientas reducen drásticamente el tiempo de instalación y mejoran la calidad y fiabilidad de la misma.

Tipos de aplicaciones

- TÚNEL Y PASOS INFERIORES

Ventajas clave

- Flexibilidad: enfoque modular para un amplio rango de distribuciones fotométricas
- Compacta, ligera y fácil de instalar
- Dos circuitos eléctricos para mayores posibilidades de regulación, factor de potencia optimizado y vida útil más prolongada
- Materiales robustos y de alta calidad
- Diseñada para un rendimiento duradero
- Acceso sin herramientas para facilitar el mantenimiento



La caja de controladores de TFLEX COMBI, TFLEX DRIVE, está equipada con las últimas tecnologías de control para ofrecer la mejor solución en la gestión de la iluminación de túneles.



La gama TFLEX COMBI dispone de varias opciones de montaje mural o de techo, con fijaciones fijas o basculantes.

TFLEX COMBI | TFLEX DRIVE + 1 Módulo



TFLEX COMBI | TFLEX DRIVE + 2 Módulos



TFLEX COMBI | TFLEX DRIVE + 3 Módulos



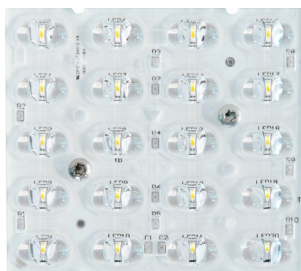


LensoFlex®4

LensoFlex®4 maximiza la herencia del concepto LensoFlex con un motor fotométrico muy compacto y potente, basado en el principio de adición de la distribución fotométrica.

Con distribuciones fotométricas optimizadas y una muy alta eficiencia, esta cuarta generación ofrece reducir el número de productos para adaptarse a los requisitos de la aplicación, optimizando la inversión.

La óptica LensoFlex®4 puede equiparse con control de la luz trasera para evitar la iluminación intrusiva, o con un limitador de deslumbramiento para un elevado confort visual.



Advanced Tunnel System 4 (ATS 4)

ATS 4 (Advanced Tunnel System 4) es un potente sistema de control para la regulación y el apagado a distancia de cada una de las luminarias conectadas, en función de los parámetros del túnel (salidas de emergencia, sistema de extracción de humos, cámaras de tráfico, etc.).

ATS 4 se comunica permanentemente con los Lumgates, un dispositivo de bucle cerrado RS422 conectado a los controladores de las luminarias para controlar la intensidad de la luz y proporcionar funciones de mando/información.



Advanced Tunnel System 4 DALI (ATS 4 DALI)

Advanced Tunnel System 4 DALI (ATS 4 DALI) ofrece las funciones esenciales del ATS 4 a través de un protocolo de red DALI, permitiendo controlar colectivamente la regulación de los grupos de luminarias.

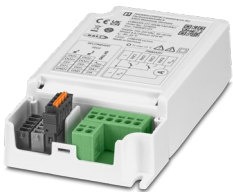
ATS 4 DALI es la solución ideal para implementar un fiable y control del alumbrado de túneles, con características simplificadas y costes optimizados.



Lumgate V4

Lumgate es una unidad de control de luminarias que actúa como interfaz entre el sistema de gestión del alumbrado y las luminarias del túnel o las cajas de controladores. Conectada a los drivers de las luminarias, los enciende y apaga, controla la intensidad de la luz y proporciona funcionalidades de mando e información.

Se puede instalar en las cajas de drivers o directamente en la luminaria. Se comunica con el driver mediante 0-10V o comando DALI. Esta nueva interfaz incluye funciones avanzadas de limitación de corriente de irrupción y un modo de repetición a prueba de fallos durante 24 horas.



Tunnel Control System 4 (TCS 4)

Tunnel Control System 4 (TCS 4) es una puerta de enlace que garantiza la conexión y el control de los diferentes controladores ATS 4, así como la comunicación con el sistema de gestión central de la infraestructura del túnel (SCADA), si procede.



Sensores y cámaras

ATS 4 puede conectarse a varios sensores y cámaras para ajustar permanentemente los niveles de iluminación a las instalaciones de interior y exterior y evitar cualquier problema de adaptación visual.



Desarrollada conjuntamente por Schröder y Phoenix Contact, Advanced Tunnel System 4 (ATS 4) se diseñó para controlar cada punto de iluminación o grupos de luminarias y adaptar perfectamente el nivel de iluminación a las condiciones del túnel, supervisar el consumo de potencia y notificar las horas de encendido o cualquier fallo, facilitando así el mantenimiento. El sistema incluye una función de puesta en marcha automática y permite adaptar los escenarios remotamente en cualquier momento.

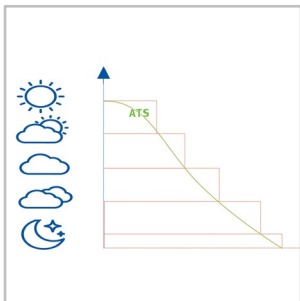
ILUMINACIÓN ADAPTABLE SEGÚN LA VELOCIDAD



Advanced Tunnel System 4 puede enlazarse a un sistema de monitorización del tráfico para obtener datos de velocidad o densidad y así adaptar el nivel de iluminación en función de las normas de seguridad.

Esta opción reduce aún más el consumo de energía y aumenta la vida útil de la instalación, al tiempo que garantiza a los conductores las mejores condiciones de conducción.

REGULACIÓN PRECISA Y CONTINUA



ATS 4 admite 25 niveles de regulación diferentes para adaptar la iluminación con precisión a las necesidades reales. Al evitar cualquier exceso de iluminación, limita con total exactitud el consumo de energía a lo estrictamente necesario, con lo que se garantizan unas condiciones de conducción seguras y confortables.

ILUMINACIÓN ADAPTABLE SEGÚN LA CONTAMINACIÓN

Basándose en los ciclos de limpieza, Advanced Tunnel System 4 puede tener en cuenta la depreciación del flujo debida a la acumulación de suciedad para proporcionar de forma continuada el nivel de iluminación necesario en el túnel. Ni más, ni menos. Esta funcionalidad ofrece un ahorro de energía adicional al tiempo que mantiene la seguridad y el confort de los usuarios.

FLEXIBILIDAD

Una redundancia flexible proporciona seguridad en aplicaciones multinivel, no solo para la iluminación.

PUESTA EN MARCHA PLUG AND PLAY

Este sistema de control es fácil de instalar y configurar. El estudio de iluminación del túnel se puede importar directamente al sistema de control ATS 4

Esta característica única, en combinación con la autodirección de los Lumgates, hace que el tiempo de puesta en marcha, una vez instaladas las luminarias, sea extremadamente corto.

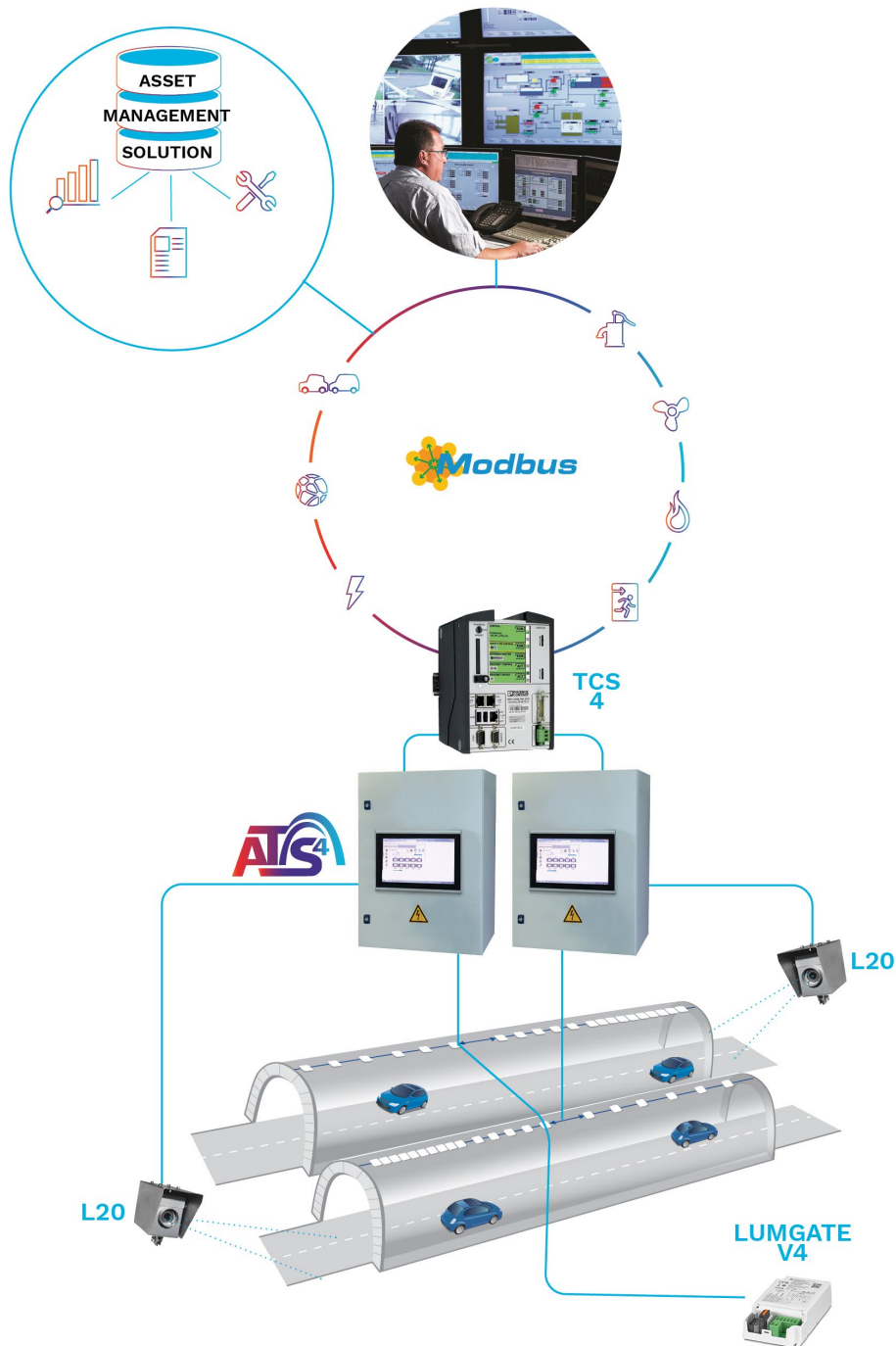
ATS 4 se beneficia de un conjunto completo de cables y conectores, lo que permite a los instaladores acelerar el cableado y ahorrar tiempo.

INTERACCIÓN CON SISTEMAS DE TERCEROS

Cada comando o señal que se envía a un componente (salida de emergencia, sistema de extracción de humo, sistema de gestión del tráfico...) del túnel, o que se recibe de él, se puede utilizar para activar un escenario de iluminación interactivo. Todo el equipamiento del túnel se puede controlar a través del mismo comando de bus.

MÁXIMA SEGURIDAD

El sistema permite configurar fácilmente escenarios de gestión de desastres y emergencias.



INFORMACIÓN GENERAL

Etiqueta Circle Light	Puntuación > 90 : el producto cumple totalmente con los requisitos de economía circular
Driver incluido	Sí
Marca CE	Sí
Certificado ENEC	Sí
Certificado ENEC Plus	Sí
Certificado UL	Sí
Conformidad con RoHS	Sí
Marca RCM	Sí

CARCASA Y ACABADO

Carcasa	Aluminio
Óptica	PMMA
Protector	Vidrio templado
Acabado de la carcasa	Recubrimiento de polvo de poliéster Recubrimiento estándar de polvo de poliéster (C2-C3 según la norma ISO 9223-2012) Recubrimiento opcional de polvo de poliéster "seaside" (C4 según la norma ISO 9223-2012) Recubrimiento opcional de poliéster en polvo "seafrost" con anodización (C5-CX según la norma ISO 9223-2012)
Color estándar	Gris AKZO 900 enarenado
Grado de hermeticidad	IP66/IP69
Resistencia a los impactos	IK 09
Norma de vibración	Cumple con la norma ANSI C 136-31, 3G load Cumple con la modificada IEC 68-2-6 (0.5G)
Acceso para mantenimiento	Acceso sin herramientas al caja de auxiliares

· TFLEX COMBI 3 modules with fixed brackets complies with ANSI C 136-31 standard, 3G load

CONDICIONES DE FUNCIONAMIENTO

Rango de temperatura de funcionamiento (Ta)	-30 °C a +50 °C / -22 °F a 122 °F
---	-----------------------------------

· Depende de la configuración de la luminaria. Para más información, póngase en contacto con nosotros.

INFORMACIÓN ELÉCTRICA

Clase eléctrica	Class 1 US, Class I EU, Class II EU
Tensión nominal	220-240 V – 50-60 Hz 347-480 V – 50-60 Hz 277 V – 50-60 Hz
Opciones de protección contra sobretensiones (kV)	10 20
Compatibilidad electromagnética (CEM)	EN 55015 / EN 61000-3-2 / EN 61000-3-3 / EN 61547
Protocolo de control	1-10V, DALI
Opciones de control	Lumgate, Bipotencia, Telegestión
Sistemas de control asociados	Advanced Tunnel System 4 (ATS 4) Advanced Tunnel System 4 DALI (ATS 4 DALI)

INFORMACIÓN ÓPTICA

Temperatura de color de los LED	4000K (Blanco neutro NW 740)
Índice de reproducción cromática (CRI)	>70 (Blanco neutro NW 740)

VIDA ÚTIL DE LOS LED A TQ 25 °C

Todas las configuraciones	100,000h - L97
---------------------------	----------------

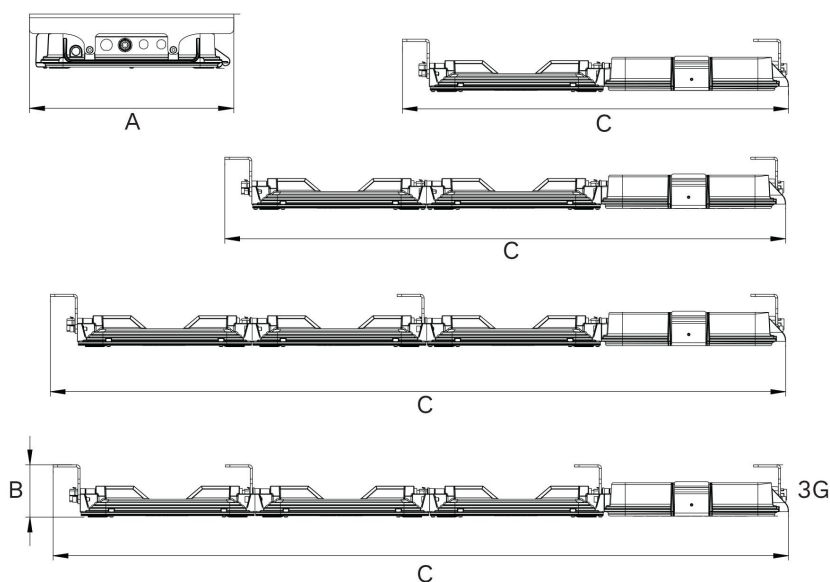
· La vida útil puede ser diferente según el tamaño / configuraciones. Por favor consúltenos.

DIMENSIONES Y MONTAJE

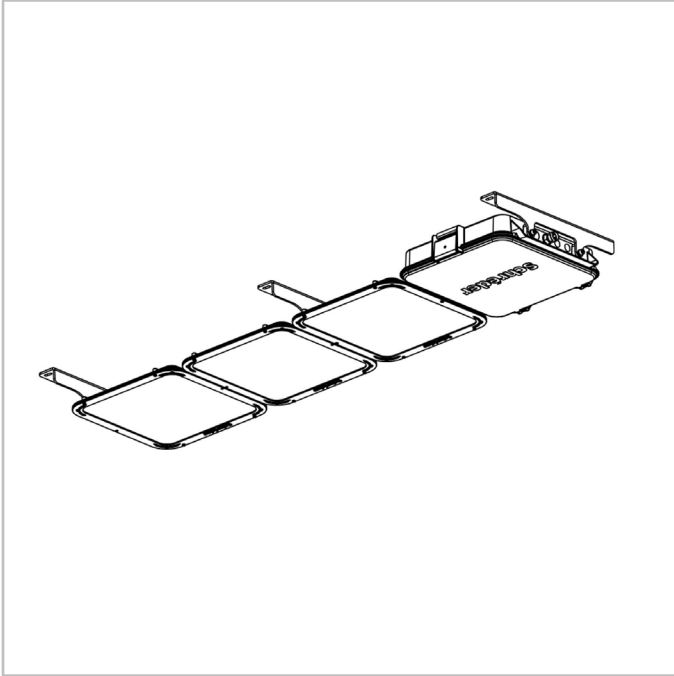
AxBxC (mm pulgadas)	TFLEX COMBI 1 : 440x117x860 17.3x4.6x33.9 TFLEX COMBI 2 : 440x117x1247 17.3x4.6x49.1 TFLEX COMBI 3 : 440x117x1635 17.3x4.6x64.4
Peso (kg lb)	TFLEX COMBI 1 : 16.0 35.2 TFLEX COMBI 2 : 23.0 50.6 TFLEX COMBI 3 : 32.0 70.4
Posibilidades de montaje	Gancho de suspensión Soporte para un montaje en superficie Montaje sobre pared

· El tamaño y el peso pueden ser diferentes según la configuración, consúltenos para obtener más información.

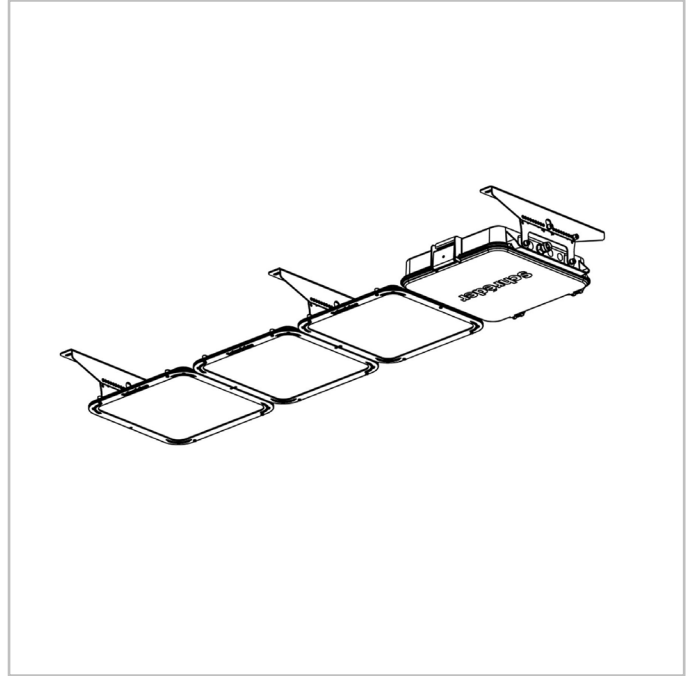
· Varios brazos específicos, giratorios y montajes directos. Por favor, consulte las hojas de instalación.



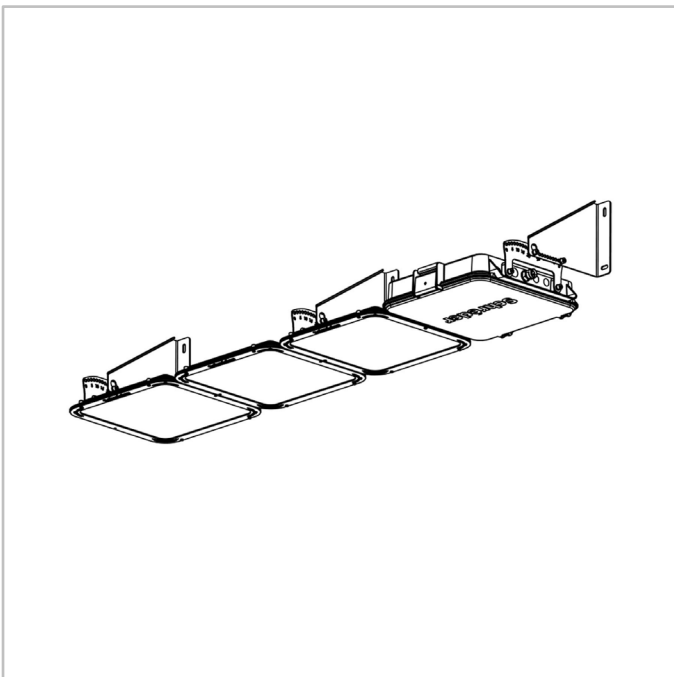
TFLEX COMBI | Soportes fijos - más detalles en la hoja de instalación



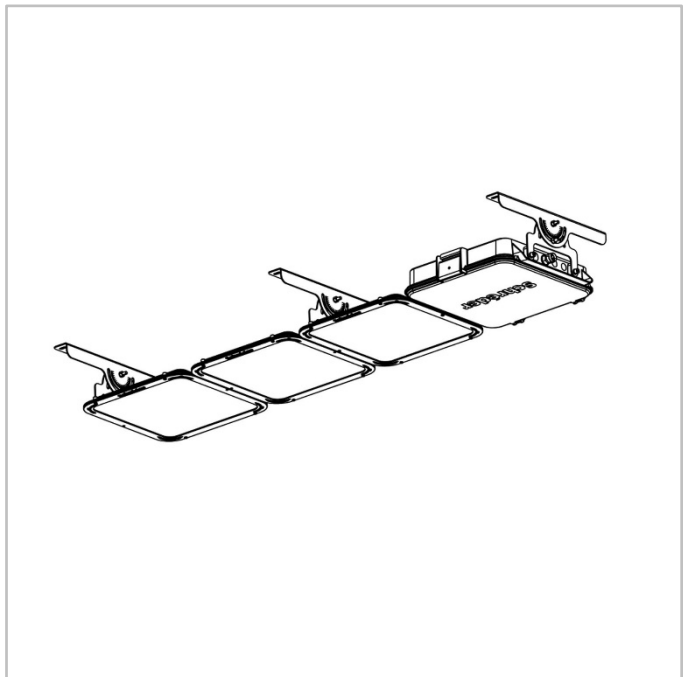
TFLEX COMBI | Montaje giratorio extraíble - más detalles en la hoja de instalación



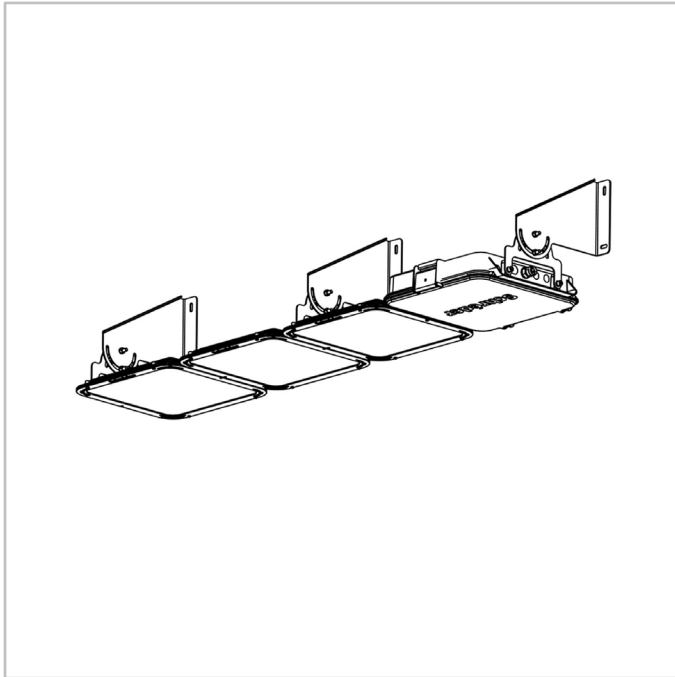
TFLEX COMBI | Montaje en la pared giratorio extraíble - más detalles en la hoja de instalación



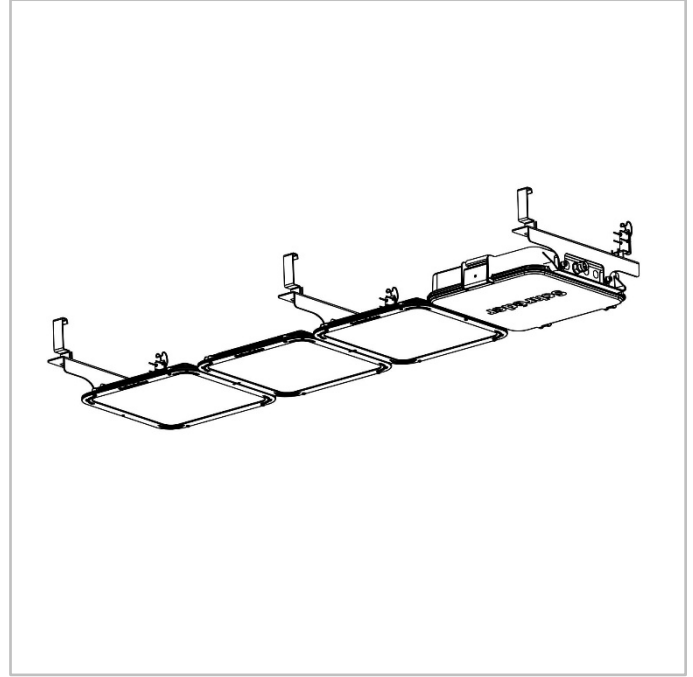
TFLEX COMBI | Montaje giratorio ajustable - más detalles en la hoja de instalación



TFLEX COMBI | Montaje de pared giratorio y ajustable - más detalles en la hoja de instalación.



TFLEX COMBI | Fijación gancho - más detalles en la hoja de instalación





	Paquete lumínico (lm)		Consumo de potencia (W)		Eficiencia de la luminaria (lm/W)
	Blanco neutro NW 740		Min	Max	
Número de LED	Min	Max	Min	Max	Hasta
80	12900	32700	83	264	177

La tolerancia del flujo de los LED es $\pm 7\%$, y de la potencia total de la luminaria $\pm 5\%$



	Paquete lumínico (lm)		Consumo de potencia (W)		Eficiencia de la luminaria (lm/W)
	Blanco neutro NW 740		Min	Max	
Número de LED	Min	Max	Min	Max	Hasta
120	19400	49000	128	389	172
160	25900	65400	166	508	177

La tolerancia del flujo de los LED es $\pm 7\%$, y de la potencia total de la luminaria $\pm 5\%$



	Paquete lumínico (lm)		Consumo de potencia (W)		Eficiencia de la luminaria (lm/W)
	Blanco neutro NW 740		Min	Max	
Número de LED	Min	Max	Min	Max	Hasta
240	69000	90100	520	640	151

La tolerancia del flujo de los LED es $\pm 7\%$, y de la potencia total de la luminaria $\pm 5\%$