

FRIZA GEN2



Neudefinition der städtischen Beleuchtung mit Fokus auf Nachhaltigkeit

Die klassische Mastaufsatzleuchte für die urbane Beleuchtung wurde überarbeitet. Heute ist sie eine leistungsstarke, umweltfreundliche Beleuchtungslösung mit deutlich besserer Umweltbilanz. Ihr innovatives Design vereint die ästhetische Kontinuität der Leuchte FRIZA mit richtungsweisenden Technologien im Bereich erneuerbarer Energien. Die FRIZA GEN2 setzt neue Maßstäbe in puncto Nachhaltigkeit: Ihr Gehäuse und die Abdeckung bestehen jetzt aus biobasierten Materialien, was die CO₂-Bilanz der Leuchte im Vergleich zu herkömmlichen Alternativen auf Basis fossiler Brennstoffe um 28 Prozent verbessert, ohne bei der Lebensdauer und Leistungsfähigkeit Abstriche machen zu müssen.

Die FRIZA GEN2 bietet eine herausragende photometrische Leistung und blendfreien Komfort, was die Sicherheit und das Wohlbefinden der Menschen in verschiedenen öffentlichen Bereichen verbessert und gleichzeitig den Stromverbrauch drastisch senkt.

Die Leuchte FRIZA der zweiten Generation wurde neugestaltet, damit sie den Herausforderungen moderner Städte gerecht wird, ohne dabei ihren klassischen Charme einzubüßen.

IP 66

IK 10



CE

UK
CA



HAUPT &



BRÜCKEN



RAD & GEHWEGE



BAHNHÖFE



PARKPLÄTZE



PLÄTZE

Konzept

Das Basiselement der FRIZA GEN2 ist nach wie vor aus recycelbarem Aluminiumdruckguss gefertigt. Für das Gehäuse und die Abdeckung werden jetzt jedoch modernste biobasierte Materialien verwendet. Bei dieser neuen Generation wurden herkömmliche Kunststoffteile auf Basis fossiler Rohstoffe durch erneuerbare, biozirkuläre Materialien ersetzt. Die Leuchten-Abdeckung besteht aus einem biobasierten Polymer (ASA), das Gehäuse ist aus einem biozirkulären Polycarbonatharz gefertigt. Die Verwendung dieser erneuerbaren Materialien bietet den Vorteil, dass die Treibhausgasemissionen um bis zu 60 % reduziert werden. So entsteht ein Beleuchtungsnetz, das sich positiv auf den Umweltschutz in der Stadt auswirkt und gleichzeitig kreislaufwirtschaftliche Strukturen fördert.

Diese Innovationen verbessern die Umweltbilanz der FRIZA GEN2 und bringen eine nachhaltige Leuchte hervor, die sich harmonisch in jedes Stadtbild einfügt.

Bei der FRIZA GEN2 werden Schröder LensoFlex® Optikeinheiten der neuesten Generation eingesetzt. Dank einer Vielzahl möglicher Lichtverteilungen kann die Leuchte so angepasst werden, dass mit ihr unterschiedlichste städtische Einsatzbereiche wie etwa Wohngebiete, Radwege, Plätze, Fußgängerzonen oder Parkplätze mit maximaler Effizienz beleuchtet werden können.

Für die optimale Beleuchtung kann die FRIZA GEN2 mit einem internen Diffusor ausgestattet werden, der einen visuell attraktiven Effekt erzeugt und gleichzeitig Blendungen erheblich reduziert, was die Sicherheit und das Wohlbefinden der Menschen im öffentlichen Raum in jeder Situation gewährleistet.

Diese vernetzbaren Leuchten sind mit Zhaga-Anschlussbuchsen kompatibel und bieten dadurch einfachen Zugriff auf innovative Telemangement-Optionen, mit denen Sie bei der Beleuchtung mehr Anpassungsmöglichkeiten und ein höheres Maß an Energieeffizienz erreichen können.

Die FRIZA GEN2 ist für die Mastaufsatzmontage auf einem Zopfmaß mit Ø 60mm konzipiert.

Das Design wurde erheblich gestrafft, um die Installation weiter zu vereinfachen. FRIZA GEN2 wird vorverdrahtet geliefert und ist eine leichte urbane Beleuchtungslösung, die Ästhetik und außergewöhnliche Zweckmäßigkeit vereint. Das Dach kann zu Wartungszwecken durch Lösen von 8 Schrauben geöffnet werden, was einen direkten Zugriff auf die Elektronikeinheit ermöglicht.



Die robuste, langlebige Bauweise trägt wesentlich zur Optimierung Ihrer CO2-Bilanz bei.



Dank ihrer Blendschutzoptionen bietet die FRIZA GEN2 optimale Leistung bei hohem Sehkomfort.



Optional kann die vernetzbare Leuchte mit einer Zhaga-Anschlussbuchse ausgestattet werden.



Die FRIZA GEN2 ermöglicht die praktische Überschubmontage auf einem Zopfmaß mit Ø60 mm.

Hauptanwendungen

- HAUPT & NEBENSTRASSEN
- BRÜCKEN
- RAD & GEHWEGE
- BAHNHÖFE
- PARKPLÄTZE
- PLÄTZE

Ihre Vorteile

- Kosteneffektive Beleuchtungslösung, die eine angenehme Atmosphäre schafft
- Hervorragender Sehkomfort (geringe Blendung)
- Elegant und robust
- Geringere Umweltbelastung und bessere CO2-Bilanz.
- Für Vernetzung vorbereitet
- Kompatibel mit der Steuerplattform Schröder EXEDRA
- Zhaga-D4i zertifiziert
- Vorverkabelt für einfachere Installation
- Kompakt, leicht und einfach zu installieren
- Biobasierte Materialien sorgen für eine signifikant verbesserte CO2-Bilanz der Leuchte

FRIZA GEN2 | Gestreiftes Gehäuse (mit oder ohne internen Diffusor)



FRIZA GEN2 | Transparentes Gehäuse (mit internem Diffusor)



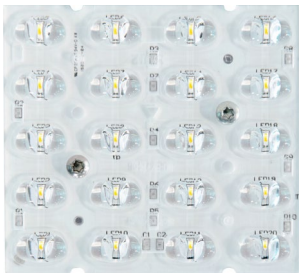


LensoFlex®4

LensoFlex®4 maximiert das Erbe des LensoFlex®-Konzepts mit einer sehr kompakten, aber leistungsfähigen Optikeinheit, die auf dem Additionsprinzip der photometrischen Verteilung basiert.

Dank optimierter Lichtverteilung und sehr hoher Effizienz ermöglicht diese vierte Generation die Verkleinerung der Produkte, um Anwendungsanforderungen mit einer hinsichtlich der Investition optimierten Lösung zu erfüllen.

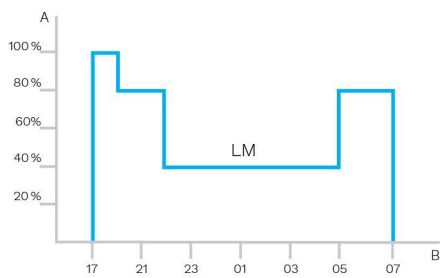
LensoFlex®4 Optiken können mit einer Backlight-System zur Vermeidung störenden Lichts oder mit einem Blendschutz für hohen visuellen Komfort versehen werden.





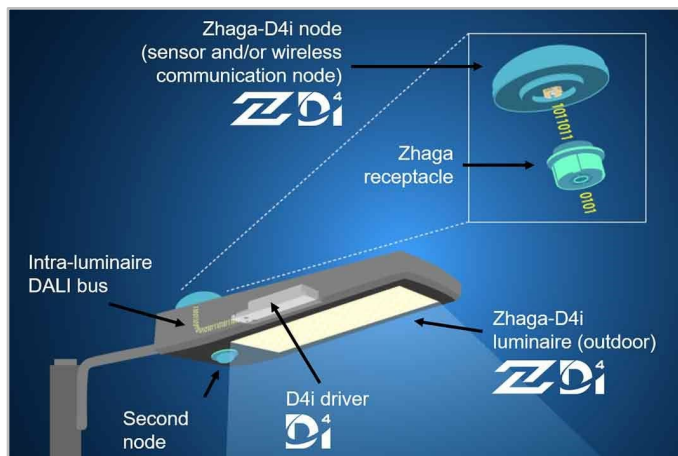
Individuelles Dimmprofil

Intelligente Leuchentreiber können mit komplexen Dimmprofilen programmiert werden. Bis zu fünf Kombinationen von Zeitintervallen und Lichtstufen sind möglich. Diese Funktion erfordert keine zusätzliche Verkabelung. Die Zeit zwischen dem Einschalten und dem Ausschalten wird verwendet, um das voreingestellte Dimmprofil zu aktivieren. Das maßgeschneiderte Dimmersystem erzeugt maximale Energieeinsparungen unter Einhaltung der erforderlichen Beleuchtungsniveaus und der Gleichmäßigkeit während der Nacht.



A. Leistung | B. Zeit

Das Zhaga-Konsortium hat sich mit der DiiA zusammengetan und eine einzige Zhaga-D4i-Zertifizierung erstellt, die die Konnektivitätsspezifikationen für das Zhaga Book 18 Version 2 für den Außenbereich mit den D4i-Spezifikationen der DiiA für DALI-Leuchten kombiniert.



Standardisierung für interoperable Ökosysteme



Als Gründungsmitglied des Zhaga-Konsortiums war Schröder an der Schaffung des Zhaga-D4i-Zertifizierungsprogramms und der Initiative dieser Gruppe zur Standardisierung eines interoperablen Ökosystems beteiligt und unterstützt dieses daher. Die D4i-Spezifikationen verwenden das Beste aus dem Standard-DALI2-Protokoll und passen es an eine Umgebung innerhalb der Leuchte an, weisen jedoch bestimmte

Einschränkungen auf. Mit einer Zhaga-D4i-Leuchte können nur an der Leuchte montierte Steuergeräte kombiniert werden.

Gemäß der Spezifikation sind Steuergeräte auf einen durchschnittlichen Stromverbrauch von 2 W bzw. 1 W begrenzt.

Zertifizierungsprogramm

Die Zhaga-D4i-Zertifizierung deckt alle kritischen Merkmale ab, einschließlich mechanischer Passform, digitaler Kommunikation, Datenberichterstattung und Leistungsanforderungen innerhalb einer einzigen Leuchte, und gewährleistet die Plug-and-Play-Interoperabilität von Leuchten (Treibern) und Peripheriegeräten wie Konnektivitätsknoten.

Kosteneffiziente Lösung

Eine Zhaga-D4i-zertifizierte Leuchte enthält Treiber, die Funktionen bieten, die zuvor im Steuerknoten vorhanden waren, wie z. B. die Energiemessung, was wiederum das Steuergerät vereinfacht und somit den Preis des Steuerungssystems senkt.

Schröder EXEDRA ist das modernste Beleuchtungsmanagementsystem auf dem Markt zur benutzerfreundlichen Steuerung, Überwachung und Analyse von Straßenbeleuchtung.



Standardisierung für interoperable Ökosysteme

Schröder nimmt bei der Förderung der Standardisierung mit Allianzen und Partnern wie uCIFI, TALQ or Zhaga eine Schlüsselrolle ein. Unser gemeinsames Engagement besteht darin, Lösungen für die vertikale und horizontale IoT-Integration anzubieten. Vom Gehäuse (Hardware) über die Sprache (Datenmodell) bis hin zur Intelligenz (Algorithmen) stützt sich das gesamte Schröder EXEDRA-System auf geteilte und offene Technologien. Schröder EXEDRA setzt bei der Bereitstellung von Cloud-Diensten auch auf die Cloud-Plattform Microsoft Azure, die ein Höchstmaß an Vertrauen, Transparenz, Standardkonformität und Einhaltung von Vorschriften bietet.

Abschottung überwinden

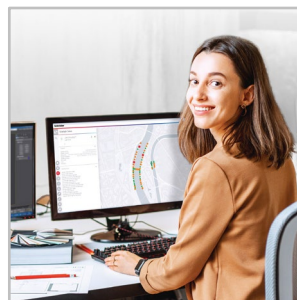
Mit EXEDRA hat sich Schröder für einen technologie-agnostischen Ansatz entschieden: Wir setzen auf offene Standards und Protokolle, um eine Architektur zu entwerfen, die in der Lage ist, mit Software- und Hardwarelösungen von Drittanbietern nahtlos zu interagieren. Schröder EXEDRA ist so konzipiert, dass die Plattform eine vollständige Interoperabilität ermöglicht, da sie die Möglichkeit bietet:

- Geräte (Leuchten) anderer Hersteller zu steuern;
- Steuerungen zu verwalten und Sensoren anderer Hersteller zu integrieren;
- sich mit Geräten und Plattformen von Drittanbietern zu vernetzen.

Eine Plug-and-Play-Lösung

Als gatewayloses System, das das Mobilfunknetz nutzt, erkennt und verifiziert ein intelligenter, automatisierter Inbetriebnahmeprozess die Daten der Leuchte und ruft sie in der Benutzerschnittstelle ab. Das selbstheilende Mesh zwischen den Leuchtensteuerungen ermöglicht die Konfiguration der adaptiven Beleuchtung in Echtzeit direkt über die Benutzerschnittstelle. OWLET IV-Leuchtencontroller, optimiert für Schröder EXEDRA, steuern Leuchten von Schröder und Leuchten von Drittanbietern. Sie verwenden sowohl Mobilfunk- als auch Mesh-Funknetze und optimieren die geografische Abdeckung und Redundanz für den Dauerbetrieb.

Ein maßgeschneidertes Erlebnis

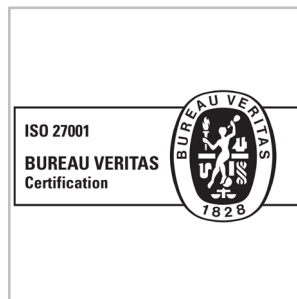


Schröder EXEDRA umfasst alle modernen Funktionen, die für intelligentes Gerätemanagement, Echtzeit- und zeitgesteuerte Steuerung, dynamische und automatisierte Beleuchtungsszenarien, Wartungs- und Einsatzplanung vor Ort, Verwaltung des Energieverbrauchs und die Integration angeschlossener Hardware von Drittanbietern erforderlich sind. Sie ist voll konfigurierbar und umfasst Tools für die Benutzerverwaltung und die Multi-Tenant-Richtlinie, die es Auftragnehmern, Versorgungsunternehmen oder Großstädten ermöglicht, Projekte voneinander zu trennen.

Ein leistungsstarkes Tool für Effizienz, Rationalisierung und Entscheidungsfindung

Daten sind Gold wert. Schröder EXEDRA bringt es mit all der Klarheit, die Stadtverwalter benötigen, um Entscheidungen zu treffen. Die Plattform sammelt riesige Datenmengen von Endgeräten, aggregiert, analysiert und zeigt sie intuitiv an, um Endnutzer zu unterstützen, die richtigen Maßnahmen zu ergreifen.

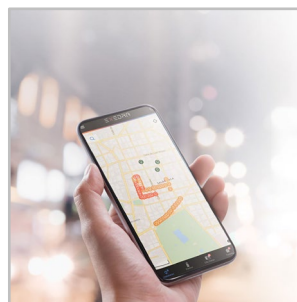
Von allen Seiten geschützt



Sicherheitsmanagements erfüllt.

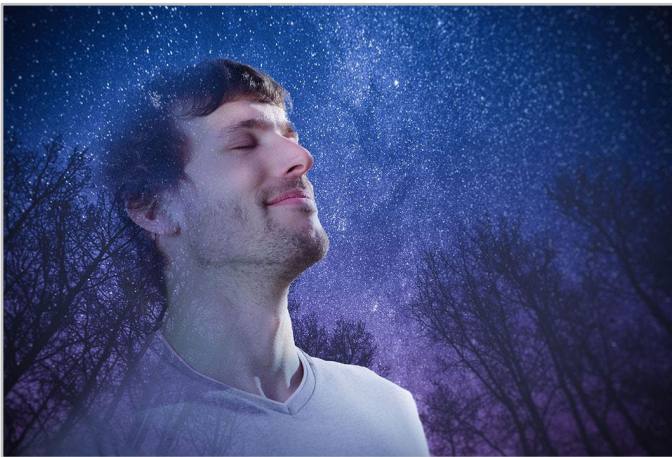
Schröder EXEDRA bietet modernste Sicherheitstechnologien mit Verschlüsselung, Hashing, Tokenisierung und Schlüsselverwaltungsverfahren, die die Daten im gesamten System und den damit verbundenen Diensten schützen. Die gesamte Plattform ist nach ISO 27001 zertifiziert. Das zeigt, dass Schröder EXEDRA die Anforderungen für die Einrichtung, Implementierung, Aufrechterhaltung und kontinuierliche Verbesserung des

Mobile App: Verbinden Sie sich jederzeit und überall mit Ihrer Straßenbeleuchtung

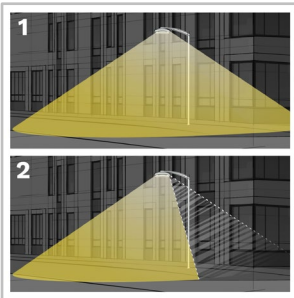


Die mobile Anwendung Schröder EXEDRA bietet die wesentlichen Funktionalitäten der Desktop-Plattform, um alle Arten von Bedienern vor Ort bei ihren täglichen Bemühungen zu unterstützen, das Potenzial der vernetzten Beleuchtung zu maximieren. Es ermöglicht Echtzeitsteuerung und -einstellungen und trägt zu einer effektiven Wartung bei.

Mit dem PureNight Konzept hält Schröder die ultimative Lösung für die Wiederherstellung des dunklen Nachthimmels bereit, ohne dass die Beleuchtung in den Städten abgeschaltet werden muss. Gleichzeitig sorgt das Konzept für die Sicherheit und das Wohlbefinden der Menschen und den Schutz der Tier- und Pflanzenwelt. Dank unserem PureNight Konzept erfüllt Ihre Beleuchtungslösung von Schröder alle Umweltschutzvorschriften.



Das Licht nur dorthin richten, wo es gewünscht und gebraucht wird

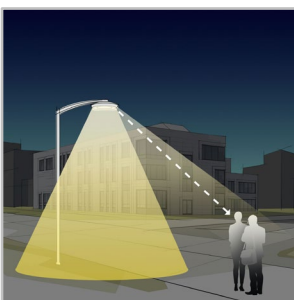


Schröder ist bekannt für sein umfassendes Know-how im Bereich Photometrie. Unsere Optiken richten das Licht nur dorthin, wo es gewünscht und gebraucht wird. Raumaufhellung hinter der Leuchte kann sich jedoch als Problem erweisen, wenn es darum geht, einen empfindlichen Lebensraum für Wildtiere und -pflanzen zu schützen oder störendes Streulicht in der Nähe von Gebäuden zu vermeiden. Unsere voll integrierten Backlight-Lösungen steuern

dieser potenziellen Gefahr wirkungsvoll entgegen.

1. Ohne Back Light control
2. Mit Back Light control

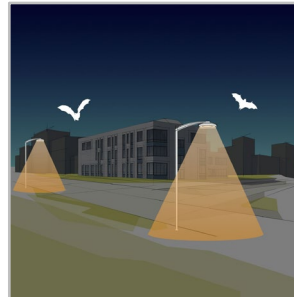
Maximaler visueller Komfort für die Menschen



Der visuelle Komfort ist ein wesentlicher Aspekt der Stadtbeleuchtung. Schröder entwickelt Linsen und Zubehörartikel, mit denen sich Blendungen aller Art minimieren lassen (ablenkende, unangenehme, behindernde und grelle Blendungen). Unsere Designabteilung nutzt vielfältige Möglichkeiten, um bei jedem Projekt die optimalen Lösungen zu finden und sicherzustellen, dass wir ein sanftes Licht bereitstellen, damit die Menschen die Nacht wirklich genießen

können.

Schutz der Tier- und Pflanzenwelt



Eine nicht optimal geplante künstliche Beleuchtung kann sich auf die Tier- und Pflanzenwelt negativ auswirken. Blaues Licht und eine übermäßige Lichtintensität können Organismen aller Art schaden. Blaues Licht unterdrückt die Bildung von Melatonin, dem Hormon, das bei der Regulierung des Biorhythmus eine wichtige Rolle spielt. Es kann auch das Verhalten von Tieren wie beispielsweise Fledermäusen und Motten verändern. Schröder setzt

bevorzugt auf warmweiße LEDs mit minimalem Blauanteil in Verbindung mit innovativen, mit Sensoren bestückten Steuerungssystemen. Auf diese Weise kann die Beleuchtung stets an den jeweils tatsächlich erforderlichen Bedarf angepasst werden, sodass die Auswirkungen auf die Tier- und Pflanzenwelt minimiert werden.

Den nächtlichen Sternenhimmel wieder erleben können



Der ULR-Wert (Upward Light Ratio) und der ULOR-Wert (Upward Light Output Ratio) geben an, welcher Anteil des Lichts Richtung Himmel abgestrahlt wird. Beim ULOR-Wert wird zusätzlich der Lichtstrom der Leuchte berücksichtigt. Bei diesen Leuchtenmodellen von Schröder wird der nach oben gerichtete Lichtstrom minimiert bzw. komplett ausgeschaltet (je nach den verwendeten Optionen). Sie entsprechen strengen internationalen

und regionalen Anforderungen.

GENERELLE INFORMATION

Empfohlene Montagehöhe	3m zu 5m 10' zu 16'
Circle Light Beschriftung	Punktzahl > 90 - Das Produkt erfüllt die Anforderungen der Kreislaufwirtschaft vollständig
Treiber inkludiert	Ja
CE Kennzeichnung	Ja
ENEC zertifiziert	Ja
ENEC Plus zertifiziert	Ja
ROHS Konform	Ja
Zhaga-D4i zertifiziert	Ja
UKCA Kennzeichnung	Ja
Teststandard	EN 60598-1 EN 60598-2-1 EN 62262 IEC 62717 (LLM ENEC +) IEC 62722-2-1 IEC 62493 IEC 62471

GEHÄUSE UND AUSFÜHRUNG

Gehäuse	50 % biobasiertes ASA-Polymermaterial Aluminiumdruckguss
Optik	PMMA
Abdeckung	72 % biozirkuläres Polycarbonatharz (gemäß ISCC PLUS)
Gehäusebeschichtung	Polyester - Pulverbeschichtung
Standardfarbe	AKZO 900 grau sand
Schutzart	IP 66
Schlagfestigkeit	IK 10
Vibrationstest	Kompatibel mit modifizierter IEC 68-2-6 (0.5G)
Zugang für Wartung	Durch Lösen der Schrauben an der oberen Abdeckung

· Nur die obere Abdeckung und das Gehäuse bestehen aus biobasierten Materialien.

BETRIEBSBEDINGUNGEN

Betriebstemperaturbereich (Ta)	-30 °C bis zu +55 °C / -22 °F bis zu 131 °F mit Windeffekt
--------------------------------	--

· Abhängig von Leuchtenneigung und Bestromungsvariante. Für weitere Details kontaktieren Sie uns bitte.

ELEKTRONIK

Schutzklasse	Class I EU, Class II EU
Nennspannung	220-240V – 50-60Hz
Überspannungsschutz (kV)	10
Elektromagnetische Verträglichkeit (EMV)	EN 55015 / EN 61000-3-2 / EN 61000-3-3 / EN 61547
Steuerungsprotokolle	1-10V, DALI
Steuerungsoptionen	Individuelles Dimmprofil, Telemangement
Socket	Zhaga (optional)
Verbundene/s Steuerungssystem(e)	Schröder EXEDRA

LEDS

LED-Farbtemperatur	2700K (Warmweiß WW 727) 3000K (Warmweiß WW 730) 3000K (Warmweiß WW 830) 4000K (Neutralweiß NW 740)
Farbwiedergabeindex (CRI)	>70 (Warmweiß WW 727) >70 (Warmweiß WW 730) >80 (Warmweiß WW 830) >70 (Neutralweiß NW 740)

LEBENSDAUER DER LEDS @ TQ 25°C

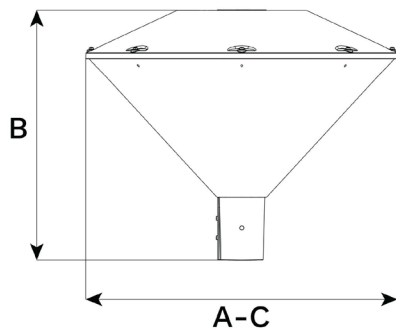
Alle Konfigurationen	100 000 h - L95
----------------------	-----------------

· Die Lebensdauer kann je nach Größe / Konfiguration unterschiedlich sein. Bitte fragen Sie uns.

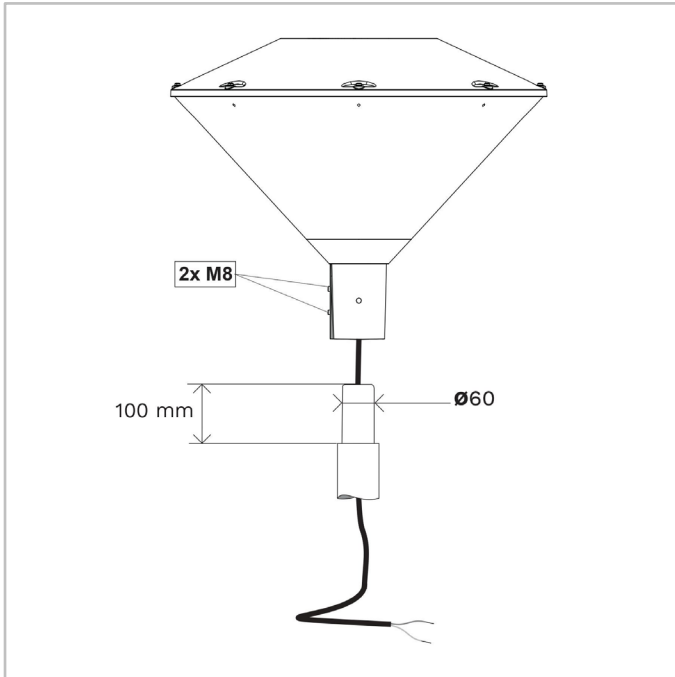
ABMESSUNGEN UND MONTAGE

AxBxC (mm inch)	564x462x564 22.2x18.2x22.2
Gewicht (kg)	6.0 13.2
Luftwiderstand (CxS)	0.07
Befestigungsmöglichkeiten	Mastaufsatz -Überschub – Ø60 mm

· Weitere Informationen zu den Montageoptionen finden Sie im Installationsblatt.



FRIZA GEN2 | Überschubmontage Ø 60mm – 2x M8-Schrauben





Anzahl LEDs	Lichtstrom (lm)*								W		lm/W
	Warmweiß WW 727		Warmweiß WW 730		Warmweiß WW 830		Neutralweiß NW 740				
	Min	Max	Min	Max	Min	Max	Min	Max	Min	Max	bis zu
10	1500	3600	1600	3900	1500	3600	1800	4200	16	36	143
20	1300	5900	1400	6400	1300	5900	1500	6900	14	52	150

Die Toleranz beträgt bei LED-Lichtstromdaten $\pm 7\%$ und bei der gesamten Leuchtenleistung $\pm 5\%$. *Bemessungslichtstrom

