

FLEXIA TOP



Designer : iOl Design



Avançada plataforma para soluções de iluminação urbana únicas

Vários designs, muitas configurações, um único DNA. A FLEXIA é uma plataforma para criar sua solução de iluminação urbana única. Concentre-se em criar um ambiente único para as pessoas que vivem e visitam os seus espaços em vez de lidar com restrições ininterruptas. Sem limitações técnicas, mais consistência de design e a garantia das últimas inovações, a FLEXIA oferece uma plataforma tecnológica versátil com estética apurada. A FLEXIA incorpora um design elegante com uma tecnologia avançada e intermutável compatível com uma economia circular. Ideal para grandes avenidas, centros urbanos, praças públicas, ciclovias e outras áreas exteriores urbanas, a FLEXIA proporciona uma iluminação de elevada qualidade com consistência de design e reduz a pegada de carbono para as cidades - criando ambientes seguros e atrativos.



Conceito

A FLEXIA TOP é uma luminária versátil, de montagem post-top, projetada para proporcionar a maior modularidade e fácil personalização. É composta por um corpo de alumínio selado com um difusor em policarbonato. Este difusor está disponível em dois tamanhos: Midi e Mini.

Crie um ambiente de iluminação exclusivo graças aos acessórios Coppa e Quattro da FLEXIA TOP. A FLEXIA TOP também oferece três coroas decorativas diferentes: a Mona como standard e a Lisa ou Scala como opções. Tanto as coroas Lisa quanto Scala podem ter um acabamento personalizado (cor, padrão, textura) para melhorar sua identidade.

A FLEXIA TOP faz parte da gama FLEXIA e compartilha a mesma arquitetura técnica para maior consistência e intermutabilidade. Têm por base o novo motor fotométrico LensoFlex®4, desenvolvido sobre um conceito de performance, conformidade com darksky (PureNight) e versatilidade. Ambas utilizam o mesmo CR-Kit que reagrupa os LEDs, lentes e acessórios elétricos numa unidade removível sem ferramentas. Esta padronização dos componentes internos permite uma gestão mais fácil e mais económica dos mesmos.

Acesso sem ferramentas ao compartimento de acessórios. Por razões de segurança, a corrente elétrica tem um corte instantâneo na abertura.

A FLEXIA TOP está disponível com várias opções de conectividade (NEMA ou Zhaga), sensores e a solução FlexiWhite que adapta a temperatura da cor da iluminação à necessidade do espaço e do momento.

Construída com materiais recicláveis e com uma arquitetura concebida para manutenção fácil, a FLEXIA TOP é um modelo a seguir para uma economia circular.



A FLEXIA TOP está disponível com dois tamanhos de difusor: Midi e Mini.



A FLEXIA TOP pode ser personalizada com três coroas diferentes e embelezada internamente com vários acessórios para mais modularidade e criatividade.

TIPO DE APLICAÇÃO

- RUAS URBANAS E RESIDENCIAIS
- PONTES
- CICLOVIAS E CAMINHOS PEDONAIS
- ESTAÇÕES DE METRO E COMBOIO
- PRAÇAS E ÁREAS PEDONAIS

Principais vantagens

- Plataforma modular LED de última geração que pode ser infinitamente personalizada
- Consistência do design para todas as aplicações urbanas
- Várias possibilidades de montagem
- Sem ferramentas: abertura, remoção/troca de cablagem e motor fotométrico
- Pure night: fotometrias para Dark sky e baixo encandeamto
- Opção FlexiWhite para cenários centrados no ser humano e amigos da natureza
- Fornecida pré-cablada para facilitar instalação
- Pronta a ser conectada para requisitos Smart Cities
- Com base em standards abertos e interoperáveis
- Compatível com a plataforma de controlo Schröder EXEDRA
- Certificação Zhaga-D4i



A FLEXIA TOP inclui uma desconexão elétrica instantânea na abertura e um completo motor LED removível sem ferramentas.



O mais aberto e interoperável possível, a FLEXIA TOP está disponível com tomadas NEMA ou Zhaga e em conformidade com a nova norma ZD4i.

FLEXIA TOP | FLEXIA TOP Mini (não compatível com o difusor Mini)



FLEXIA TOP | FLEXIA TOP Midi (não compatível com o difusor Mini)



FLEXIA TOP | Com acessório Coppa



FLEXIA TOP | Com acessório Quattro



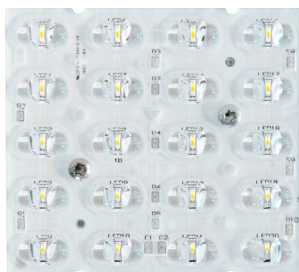
FLEXIA TOP | Com coroas customizadas





LensoFlex®4

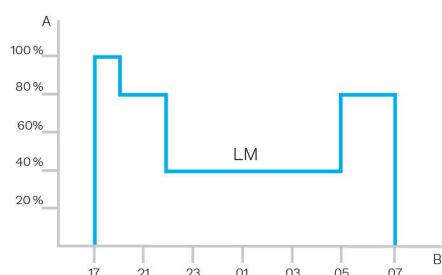
O LensoFlex®4 maximiza a herança do conceito LensoFlex com um motor fotométrico muito compacto, mas poderoso, baseado no princípio da adição da distribuição fotométrica. O número de LEDs em combinação com a intensidade da corrente determina o nível de intensidade da distribuição de luz. Com distribuições de luz otimizadas e uma eficiência muito elevada, esta quarta geração permite reduzir o tamanho dos equipamentos para satisfazer os requisitos da aplicação com uma solução otimizada em termos de investimento. As óticas LensoFlex®4 podem ter controlo de luz traseira para evitar iluminação intrusiva ou um limitador de encandeamento para alto conforto visual.





Perfil de dimming personalizado

Os drivers inteligentes incorporados nas luminárias podem ser pré programados na fábrica. É possível obter até cinco combinações de intervalos de tempo e níveis luminosos. Esta funcionalidade não requer nenhuma cablagem adicional. O período entre ligar e desligar é usado para ativar o perfil de dimming predefinido. O sistema de dimming personalizado pressupõe uma economia de energia máxima, respeitando, por sua vez, os níveis necessários de iluminação e uniformidade ao longo da noite.



A. Performance | B. Tempo



Sensor de luz diurna/célula fotoelétrica

A célula fotoelétrica ou o sensor de luz diurna dão ordem para ligar a luminária quando a luz natural cai abaixo de um determinado nível. Pode ser programado para ligar durante uma tempestade ou num dia nublado (em áreas críticas) ou apenas à noite, para proporcionar segurança e conforto nos espaços públicos.

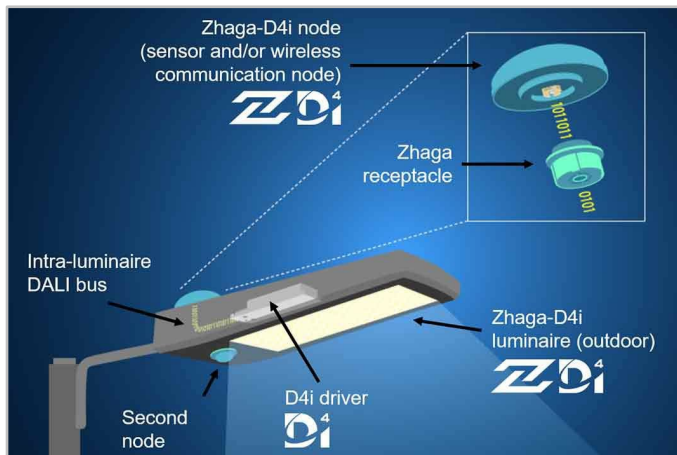


Sensor PIR: deteção de movimento

Em locais com pouca atividade noturna, a iluminação pode ser regulada ao mínimo durante a maior parte do tempo. Usando sensores detetores de movimento (PIR), o nível da iluminação pode ser aumentado assim que um peão ou um veículo lento é detetado na área. Cada nível da luminária pode ser configurado individualmente com vários parâmetros, tais como emissão de luz máxima e mínima, período de atraso e duração dos tempos de ligar ou desligar. Os sensores PIR podem ser usados em redes autónomas ou interativas.



O consórcio Zhaga uniu forças com o DiiA e produziu uma única certificação Zhaga-D4i que combina as especificações de conectividade ao ar livre do Zhaga Book 18 com as especificações D4i do DiiA para o DALI intra-luminária.



Normalização dos ecossistemas interoperáveis



Como membro fundador do consórcio Zhaga, a Schröder participou na criação e, portanto, apoia o programa de certificação Zhaga-D4i e a iniciativa deste grupo de normalizar um ecossistema interoperável. As especificações D4i aproveitam o melhor do protocolo standard DALI2 e adaptam-no a um ambiente intra-luminária, mas tem certas limitações. Apenas os dispositivos de controlo montados na luminária podem ser

combinados com uma luminária Zhaga-D4i. De acordo com a especificação, os dispositivos de controlo são limitados respetivamente ao consumo médio de energia de 2W e 1W.

Programa de certificação

A certificação Zhaga-D4i abrange todas as características críticas, incluindo ajuste mecânico, comunicação digital, relatório de dados e requisitos de energia dentro de uma única luminária, garantindo interoperabilidade de luminárias (drivers) e periféricos, tais como nós de conectividade.

Solução rentável

Uma luminária certificada Zhaga-D4i inclui drivers que oferecem funcionalidades que anteriormente estavam no nó de controlo, como a medição de energia, o que, por sua vez, simplificou o dispositivo de controlo, reduzindo assim o preço do sistema de controlo.

A Schröder EXEDRA é o sistema de gestão de iluminação mais avançado do mercado para controlar, monitorizar e analisar os candeeiros de rua de uma forma mais intuitiva.



Standardização para ecossistemas interoperáveis

A Schröder desempenha um papel fundamental no caminho da normalização com alianças e parceiros como a uCIFI, TALQ ou Zhaga. O nosso compromisso conjunto é fornecer soluções concebidas para a integração vertical e horizontal da IdC. Desde o corpo (hardware) à linguagem (modelo de dados) e à inteligência (algoritmos), o sistema completo Schröder EXEDRA baseia-se em tecnologias partilhadas e abertas. A Schröder EXEDRA também conta com a Microsoft™ Azure para serviços em nuvem, fornecidos com os mais altos níveis de confiança, transparência, conformidade com as normas e conformidade regulamentar.

Quebrar os silos

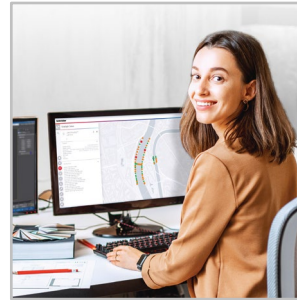
Com a EXEDRA, a Schröder adoptou uma abordagem tecnologicamente agnóstica: confiamos em normas e protocolos abertos para conceber uma arquitetura capaz de interagir sem problemas com soluções de software e hardware de terceiros. A Schröder EXEDRA foi concebida para desbloquear a interoperabilidade completa, uma vez que oferece a capacidade de o fazer:

- controlo de dispositivos (luminárias) de outras marcas
- gerir os controladores e integrar sensores de outras marcas
- ligar com dispositivos e plataformas de terceiros

Uma solução plug-and-play

Sendo um sistema sem gateway utilizando a rede celular, um processo inteligente de comissionamento automático reconhece, verifica e recupera os dados das luminárias na interface do utilizador. A malha auto regenerativa entre os controladores da luminária permite configurar a iluminação adaptativa em tempo real diretamente através da interface do utilizador.

Experiência à medida



que permitem que empreiteiros, utitários ou grandes cidades separem os projetos.

A Schröder EXEDRA inclui todos os recursos avançados necessários para a gestão de dispositivos inteligentes, controlo em tempo real e programado, cenários de iluminação dinâmicos e automatizados, planeamento de manutenção e intervenções no terreno, gestão de consumo de energia e integração de hardware conectado de terceiros. É totalmente configurável e inclui ferramentas para gestão de utilizadores e política multi-acessos

Uma ferramenta poderosa para a eficiência, racionalização e tomada de decisões

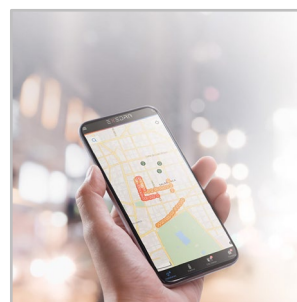
Os dados são ouro. A Schröder EXEDRA disponibiliza-os com toda a clareza que os gestores precisam para orientar as suas decisões. A plataforma recolhe enormes quantidades de dados a partir de dispositivos finais e, agrega, analisa e apresenta-os intuitivamente para ajudar os utilizadores finais a tomarem as ações corretas

Proteção em todos os sentidos



A Schröder EXEDRA fornece segurança de dados de última geração com práticas de encriptação, hashing, tokenização, e gestão de acessos que protegem os dados em todo o sistema e serviços associados. Toda a plataforma tem a certificação ISO 27001. Demonstra que a Schröder EXEDRA cumpre os requisitos para estabelecer, implementar, manter e melhorar continuamente a gestão da segurança.

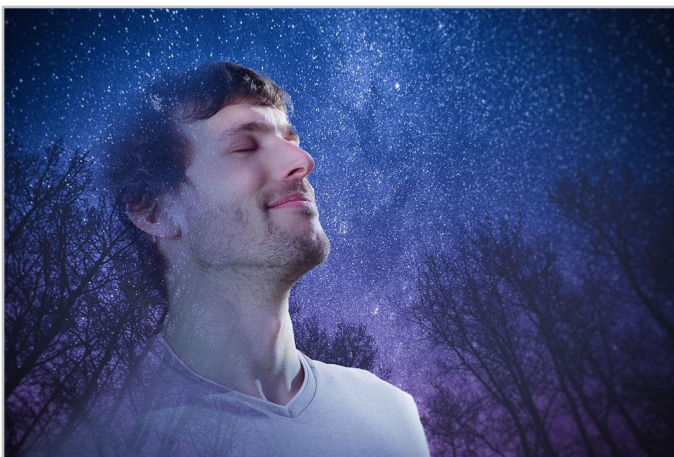
Aplicação móvel: qualquer hora, qualquer local, ligar-se à sua iluminação exterior



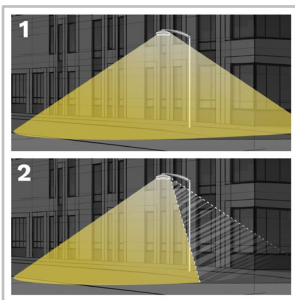
Aplicação móvel: qualquer hora, qualquer local, ligar-se à sua iluminação da rua

A aplicação móvel Schröder EXEDRA oferece as funcionalidades essenciais da plataforma de desktop, para acompanhar todos os tipos de operadores no local no seu esforço diário de maximizar o potencial de iluminação ligada. Permite o controlo e as regulações em tempo real e contribui para uma manutenção eficaz.

Com o conceito PureNight, a Schröder oferece a solução final para restaurar o céu noturno sem apagar as cidades, mantendo a segurança e o bem-estar das pessoas e preservando a vida selvagem. O conceito PureNight garante que a sua solução de iluminação Schröder satisfaz as leis e requisitos ambientais. A iluminação LED bem projetada tem o potencial de melhorar o ambiente em todos os aspectos.



Direcione a luz apenas onde é desejada e necessária

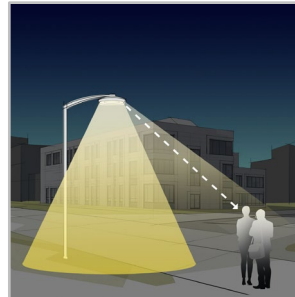


integradas abordam facilmente este risco potencial.

1. Sem backlight
2. Com backlight

A Schröder é conhecida pela sua experiência em fotometria. A nossa ótica só direciona a luz para onde é desejada e necessária. No entanto, a ligeira luz emitida por detrás da luminária pode ser uma preocupação fundamental quando se trata de proteger um habitat sensível da vida selvagem ou evitar iluminação intrusiva em relação aos edifícios. As nossas soluções de controlo de luz traseira (Backlight Control) totalmente

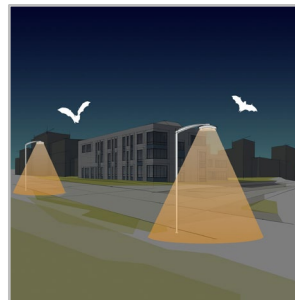
Oferecer o máximo conforto visual às pessoas



suave que proporciona a melhor experiência noturna.

Devido à menor altura de instalação em comparação com a iluminação viária, o conforto visual é um aspeto essencial da iluminação urbana. A Schröder projeta lentes e acessórios para minimizar qualquer tipo de encandeamento (desconfortável, incapacitante ou ofuscante). Os nossos serviços de design aproveitam uma gama de possibilidades para encontrar as melhores soluções para cada projeto e garantir que fornecemos uma luz

Proteger a vida selvagem



que pode alterar os seus movimentos para junto ou longe de fontes luminosas. A Schröder favorece LEDs branco quente com luz azul mínima, combinados com avançados sistemas de controlo, incluindo sensores. Isto permite uma adaptação permanente da iluminação às reais necessidades do momento, minimizando a perturbação da fauna e da flora.

Se não for bem concebida, a iluminação artificial pode afetar gravemente a vida selvagem. A luz azul e a intensidade excessiva podem ter um efeito prejudicial em todos os tipos de vida. A radiação da luz azul tem a capacidade de suprimir a produção de melatonina, a hormona que contribui para a regulação do ritmo circadiano. Também pode alterar os padrões comportamentais dos animais, incluindo morcegos e traças, uma vez

Escolha luminárias com certificação Dark Sky



A International Dark-Sky Association (IDA) é a autoridade reconhecida sobre a poluição luminosa. Fornece liderança, ferramentas e recursos a indústrias e empresas dispostas a reduzir a poluição luminosa. O programa de atribuição do Selo de Aprovação da IDA certifica os acessórios de iluminação exterior como sendo Dark Sky Friendly. Todos os produtos aprovados por este programa devem cumprir os seguintes critérios:

- "As fontes de iluminação devem ter uma temperatura máxima de cor correlacionada de 3000K;
- Luz superior limitada a 0,5% da produção total, ou 50 lúmens, com máximo de 10 lúmens na zona UL de 90-100 graus;
- As luminárias devem ter uma capacidade de dimming para 10% da potência total;
- As luminárias devem estar equipadas com uma opção de montagem fixa;
- As luminárias devem ter certificação de segurança atribuída por um laboratório independente."

Esta gama de luminárias Schröder aprovada satisfaz todos estes requerimentos

INFORMAÇÕES GERAIS

Altura de instalação recomendada	4m a 5m 11' a 16'
FutureProof	Fácil substituição da unidade ótica e dos acessórios no local
Circle Light label	Pontos >90 - O produto responde inteiramente a requisitos de economia circular
Driver incluído	Sim
Marcação CE	Sim
Marca CB	Sim
Certificado ENEC	Sim
Certificado ENEC+	Sim
Certificado UL	Sim
Conformidade com ROHS	Sim
Iluminação amiga de Dark Sky (Certificação IDA)	Sim
Certificada Zhaga-D4i	Sim
Lei Francesa de 27 de dezembro de 2018 – Compatível com aplicações tipo(s)	a, b, e
Certificado BE 005	Sim
Marcação RCM	Sim
Marcação UKCA	Sim
Standard de teste	LM 79-80 (todas as medições em laboratório certificado ISO 17.025)

· Only FLEXIA TOP Midi meets the IDA Dark Sky requirements

CORPO E ACABAMENTO

Corpo	Alumínio
Ótica	PMMA
Difusor	Policarbonato
Acabamento do corpo	Revestimento em pó de poliéster
Cor(es) Standard	AKZO 900 cinza areado
Nível de estanquicidade	IP 66
Resistência ao choque	IK 09
Teste de vibração	De acordo com ANSI 1.5G e 3G e modificação IEC 68-2-6 (0.5G)
Acesso para manutenção	Acesso sem ferramentas ao compartimento de acessórios

· Qualquer outra cor RAL ou AKZO sob pedido

CONDIÇÕES DE FUNCIONAMENTO

Gama de temperaturas de funcionamento (Ta)	-30°C a +35°C / -22 °F a 95°F
--	-------------------------------

· Depende da configuração da luminária. Para mais detalhes contacte-nos.

INFORMAÇÃO ELÉTRICA

Classe elétrica	Class 1 US, Class I EU, Class II EU
Tensão nominal	120-277V – 50-60Hz 220-240V – 50-60Hz
Opções de proteção contra sobretensões (kV)	10 20
Compatibilidade eletromagnética (EMC)	EN 55015 / EN 61000-3-2 / EN 61000-4-5 / EN 61547
Protocolo(s) de controlo	1-10V, DALI
Opções de controlo	AmpDim, Bi-power, Perfil de dimming customizado, Fotocélula, Telegestão
Tomada	Opção ficha Zhaga - certificação ZD4i NEMA 7-pin (opcional)
Sistemas de controlo associados	Schröder EXEDRA
Sensor	PIR (opcional)

INFORMAÇÃO ÓTICA

Temperatura de cor dos LED	2200K (Branco quente WW 722) 2700K (Branco quente WW 727) 3000K (Branco quente WW 730) 3000K (Branco quente WW 830) 4000K (Branco neutro NW 740)
índice de restituição cromática (CRI)	>70 (Branco quente WW 722) >70 (Branco quente WW 727) >70 (Branco quente WW 730) >80 (Branco quente WW 830) >70 (Branco neutro NW 740)
ULOR	<3%
ULR	<4%

· Cumpre com os requisitos Dark Sky quando equipada com LEDs de 3000K ou menos.

· O ULOR pode variar com a configuração da luminária. Para mais detalhes contacte-nos.

· O ULR pode variar com a configuração da luminária. Para mais detalhes contacte-nos.

VIDA ÚTIL DOS LED @ TQ 25°C

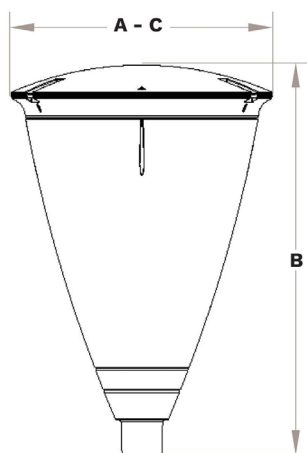
Todas as configurações	100,000h - L95
------------------------	----------------

· A vida útil pode variar de acordo com o tamanho e as configurações. Por favor consulte-nos.

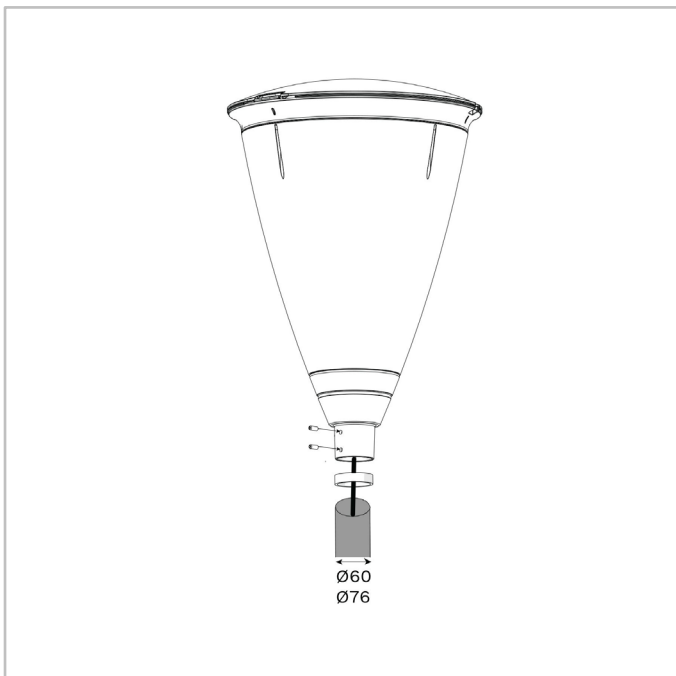
DIMENSÕES E MONTAGEM

AxBxC (mm inch)	FLEXIA TOP MINI : 504x612x504 19.8x24.1x19.8 FLEXIA TOP MIDI : 504x752x504 19.8x29.6x19.8
Peso (kg lbs)	FLEXIA TOP MINI : 9.8 21.6 FLEXIA TOP MIDI : 10.0 22.0
Resistência aerodinâmica (CxS)	FLEXIA TOP MINI : 0.08 FLEXIA TOP MIDI : 0.11
Montagem	Post-top – Ø60mm Post-top – Ø76mm

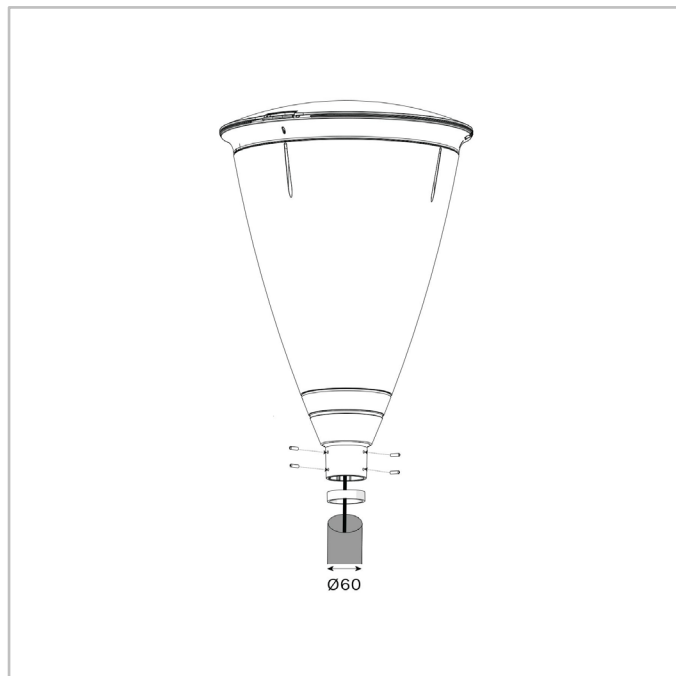
· Para mais informação sobre possibilidades de montagem, por favor consulte a Instrução de Instalação.



FLEXIA TOP | Montagem post-top Ø60 ou Ø76mm - fixação 2XM8



FLEXIA TOP | Montagem post-top Ø60 - fixação 6XM8





Número de LEDs	Fluxo luminária (lm)										Pot. consumida (W) *		Eficácia luminária (lm/W) até
	Branco quente WW 722		Branco quente WW 727		Branco quente WW 730		Branco quente WW 830		Branco neutro NW 740				
	Min	Max	Min	Max	Min	Max	Min	Max	Min	Max	Min	Max	
10	600	2100	700	2400	800	2600	700	2400	800	2800	7	22	147
20	1300	4600	1500	5100	1600	5500	1500	5100	1700	6000	13	46	159
30	2000	6900	2200	7800	2400	8400	2200	7800	2600	9000	19	67	160
40	2700	9200	3000	10300	3300	11100	3000	10300	3500	12000	25	89	164

A tolerância do fluxo dos LEDs é ± 7%, e da potência total da luminária ± 5%



Número de LEDs	Fluxo luminária (lm)										Pot. consumida (W) *		Eficácia luminária (lm/W) até
	Branco quente WW 722		Branco quente WW 727		Branco quente WW 730		Branco quente WW 830		Branco neutro NW 740				
	Min	Max	Min	Max	Min	Max	Min	Max	Min	Max	Min	Max	
10	600	2300	700	2500	700	2700	700	2500	800	3000	7	22	153
20	1200	6300	1400	7000	1500	7600	1400	7000	1600	8200	13	67	164
30	1900	7200	2100	8100	2200	8700	2100	8100	2400	9400	19	67	176
40	2500	9500	2800	10700	3000	11500	2800	10700	3300	12400	25	89	168

A tolerância do fluxo dos LEDs é ± 7%, e da potência total da luminária ± 5%

