

# FLEXIA QUERCUS



## Platforma supremă pentru soluția ta unică de iluminat urban.

Diverse modele, multe configurații, un singur ADN. FLEXIA se dovedește a fi

platforma supremă pentru crearea soluției dumneavoastră unice de iluminat urban. Imaginați-vă că puteți realiza ceva special, fără limitări, pentru oamenii care trăiesc și vizitează diferite locuri. Cu mai puține limitări tehnice, cu o consistență mai mare în design și cu oportunitatea de a profita de ultimele inovații, FLEXIA oferă o platformă tehnologică versatilă cu estetică rafinată. Gama FLEXIA încorporează un design rafinat cu o tehnologie avansată și interschimbabilă, compatibilă cu o economie circulară. Ideal pentru bulevarde mari, centre de oraș, piețe publice, piste de biciclete și alte zone urbane exterioare, FLEXIA oferă un iluminat de înaltă calitate cu un design coerent și reduce amprenta de carbon pentru orașe și zone rezidențiale - creând un mediu sigur și atractiv.



CĂI DE CIRCULAȚIE URBANĂ ȘI STRĂZI



PISTE DE BICICLETE ȘI PIETONALE



STAȚII DE TREN ȘI METROU



ZONE EXTINSE



PIEȚE ȘI ZONE PIETONALE

IP 66

IK 09



CE

UK CA



UL 1598  
CSA C22.2  
No. 250.0



005  
certification



## Descriere

FLEXIA QUERCUS este un aparat de iluminat decorativ suspendat versatil, conceput pentru a oferi o modularitate maximă și o personalizare ușoară.

Acest aparat de iluminat se distinge prin forma sa asemănătoare unei plante, care se integrează perfect în spațiile urbane. Corpul său din aluminiu sigilat pe un difuzor sofisticat din policarbonat curbat aduce o notă de naturalețe în inima orașului dumneavoastră.

Creați scenarii de iluminat atrăgătoare cu ajutorul filtrelor colorate Croma, care pot fi adăugate în orice moment, fără unelte, pentru a crea atmosfere speciale pentru evenimentele dumneavoastră. FLEXIA QUERCUS face parte din gama FLEXIA și împărtășește aceeași arhitectură tehnică pentru mai multă coerență și interschimbabilitate. Se bazează pe noul modul fotometric LensoFlex®4, dezvoltat pe un concept de performanță, conformitate cu conceptul PureNight și versatilitate, și utilizează același CR-Kit care regroupează LED-urile, lentilele, compartimentul și accesoriile electrice pe o unitate detașabilă fără unelte. Această standardizare a componentelor interne permite o gestionare mai ușoară și mai rentabilă a pieselor de schimb.

Pentru a simplifica instalarea, FLEXIA QUERCUS este livrat pre-cablat. De asemenea, utilizează modulul compact de conectare și conectivitate IzyHub patentat, care este conceput pentru o cablare rapidă și fără erori.

FLEXIA QUERCUS oferă acces fără unelte la compartimentul electronic. Din motive de siguranță, acesta include o deconectare electrică instantanee la deschidere.

Este disponibil cu diverse opțiuni de conectivitate (NEMA sau Zhaga), senzori și soluția FlexiWhite care adaptează temperatura de culoare a iluminatului la nevoia spațiului și a momentului. Construit din materiale reciclabile și cu o arhitectură concepută pentru o mentenanță ușoară, FLEXIA QUERCUS este un model de urmat pentru o economie circulară.



Creați scenarii de iluminat atrăgătoare cu ajutorul filtrelor colorate, Croma.



FLEXIA QUERCUS este, de asemenea, disponibil cu difuzor opac



FLEXIA QUERCUS include o deconectare electrică instantanee la deschidere și un modul LED complet detașabil fără unelte.



Pentru a rămâne cât se poate de deschis și interoperabil, FLEXIA QUERCUS este disponibil atât cu prize NEMA, cât și cu prize Zhaga și respectă noul standard ZD4i.

## TIPURI DE APLICAȚII

- CĂI DE CIRCULAȚIE URBANĂ ȘI STRĂZI
- PISTE DE BICICLETE ȘI PIETONALE
- STAȚII DE TREN ȘI METROU
- ZONE EXTINSE
- PIEȚE ȘI ZONE PIETONALE

## AVANTAJE CHEIE

- Platformă modulară LED de ultimă generație, care poate fi personalizată la nesfârșit
- Consistență în design pentru toate aplicațiile urbane
- Diverse opțiuni de montaj suspendat
- Concept "fără unelte": deschiderea, cablarea și îndepărtarea modului LED
- Opțiunea FlexiWhite pentru scenarii centrate pe om și natură
- Furnizat pre-cablat pentru a facilita instalarea
- Pregătit pentru interconectare în funcție de cerințele viitoare dvs. orașe inteligente
- Bazat pe standarde deschise și interoperabile
- Compatibil cu platforma de control Schröder EXEDRA
- Certificat Zhaga-D4i

FLEXIA QUERCUS | Standard



FLEXIA QUERCUS | Cu difuzor opac

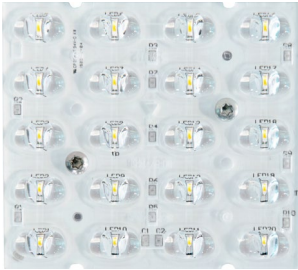




LensoFlex®4

LensoFlex®4 optimizează moștenirea conceptului LensoFlex cu un modul fotometric compact și puternic, bazat pe principiul adăugării distribuției fotometrice. Numărul de LED-uri în combinație cu curentul de alimentare determină nivelul de intensității distribuției luminoase.

Cu distribuții luminoase optimizate și eficiență ridicată, această a patra generație permite ca produsele să fie mai reduse în dimensiune pentru a satisface cerințele aplicației cu această soluție optimizată și din punct de vedere al investițiilor. Modulul LensoFlex®4 poate dispune de un sistem de controlul al luminii reziduale pentru a preveni poluarea luminoasă de vecinătate sau de un limitator de strălucire pentru un confort vizual ridicat.

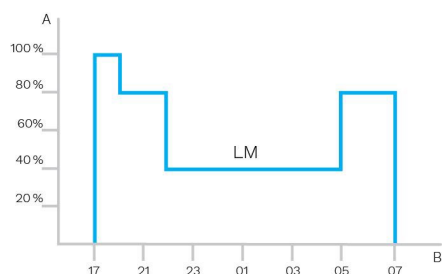




## Profil personalizat de reducere a fluxului luminos

Driverile inteligente pot fi programate cu profile complexe de reducere a fluxului luminos. Sunt posibile până la cinci combinații de intervale de timp și niveluri de lumină. Această caracteristică nu necesită cablare suplimentară.

Perioada dintre pornire și oprire este utilizată pentru a activa profilul de reducere a fluxului luminos presetat. Sistemul personalizat de reducere a fluxului luminos generează economii mari de energie electrică, asigurând în același timp nivelul de luminanță optim și uniformitatea pe timpul nopții.

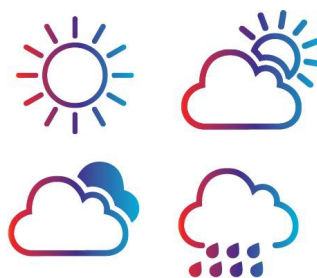


A. Nivel de reducere a fluxului luminos | B. Timp

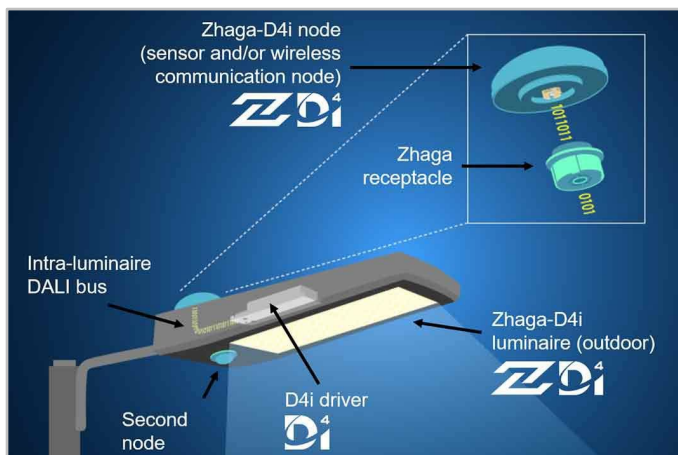


## Fotocelula

Fotocelula pornește aparatul de iluminat imediat ce lumina naturală scade la un anumit nivel. Poate fi programat pentru a porni în timpul unei furtuni, într-o zi înnorată (în zone critice) sau doar la căderea nopții, astfel încât să ofere siguranță și confort în spațiile publice.



Consortiul Zhaga și-a unit forțele cu DiiA și a produs o singură certificare Zhaga-D4i, care combină specificațiile Zhaga Book 18 versiunea 2 privind conectivitatea pentru exterior cu specificațiile D4i ale DiiA pentru DALI intra-luminar.



## Standardizare pentru ecosisteme interoperabile



În calitate de membru fondator al consorțiului Zhaga, Schröder a participat la crearea și, prin urmare, susține programul de certificare Zhaga-D4i și inițiativa acestui grup de standardizare a unui ecosistem interoperabil. Specificațiile D4i preiau ce este mai bun din protocolul standard DALI2 și îl adaptează la un mediu intra-luminar, dar are anumite limitări. Numai dispozitivele de control montate pe corpuri de iluminat pot fi combinate cu

un corp de iluminat Zhaga-D4i. Conform specificațiilor, dispozitivele de control sunt limitate la un consum mediu de energie de 2W și, respectiv, 1W.

## Programul de certificare

Certificarea Zhaga-D4i acoperă toate caracteristicile critice, inclusiv potrivirea mecanică, comunicarea digitală, raportarea datelor și cerințele de alimentare în cadrul unui singur corp de iluminat, asigurând interoperabilitatea plug-and-play a corpurilor de iluminat (drivere) și a perifericelor, cum ar fi nodurile de conectivitate.

## Soluție eficientă din punct de vedere al costurilor

Un corp de iluminat certificat Zhaga-D4i include drivere care oferă funcții care anterior se aflau în nodul de control, cum ar fi contorizarea energiei, ceea ce a simplificat dispozitivul de control, reducând astfel prețul sistemului de control.

Schröder EXEDRA este cel mai avansat sistem de gestionare a iluminatului de pe piață pentru controlul, monitorizarea și analiza iluminatului stradal într-un mod ușor de utilizat.



## Standardizarea ecosistemelor interoperabile

Schröder joacă un rol cheie în promovarea standardizării cu alianțe și parteneri precum uCIFI, TALQ sau Zhaga. Angajamentul nostru comun este de a oferi soluții concepute pentru integrarea verticală și orizontală a IoT. De la corp (hardware), la limbaj (model de date) și inteligență (algoritmi), întregul sistem Schröder EXEDRA se bazează pe tehnologii comune și deschise. Schröder EXEDRA se bazează, de asemenea, pe Microsoft™ Azure pentru serviciile cloud, furnizate cu cel mai ridicat nivel de încredere, transparență, conformitate cu standardele și reglementările în vigoare.

## Depășirea barierelor

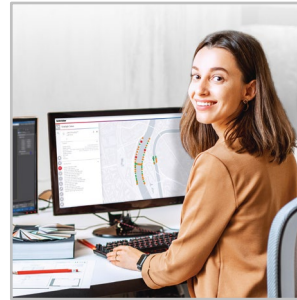
Cu EXEDRA, Schröder a adoptat o abordare tehnologică-agnostică, bazându-se pe standarde și protocoale deschise pentru a proiecta o arhitectură care să poată interacționa perfect cu soluții software și hardware de la terți. Schröder EXEDRA este conceput pentru a debloca interoperabilitatea complet, deoarece oferă posibilitatea de :

- controlare a dispozitivelor (aparate de iluminat) de la alte mărci
- gestionarea controlerelor și integrarea de senzori de la alte mărci
- conectarea cu dispozitive și platforme de la terți

## O soluție de tip "plug-and-play"

Fiind un sistem concentrator de date care utilizează rețeaua celulară, un proces inteligent de punere în funcțiune automată recunoaște, verifică și extrage datele despre aparate de iluminat în interfața cu utilizatorul. Rețeaua de autoreglare dintre controlerelor de aparate de iluminat permite configurarea în timp real a iluminatului adaptiv direct prin intermediul interfeței cu utilizatorul.

## Experiență personalizată



Schröder EXEDRA include toate funcțiile avansate necesare pentru gestionarea dispozitivelor inteligente, controlul în timp real și programat, scenarii de iluminat dinamice și automatizate, planificarea operațiunilor de mentenanță și de exploatare pe teren, gestionarea consumului de energie și integrarea hardware-ului conectat de la terți. Acesta este complet configurabil și include instrumente pentru gestionarea utilizatorilor și o politică

multi-tenant care permite antreprenorilor, utilităților de producție sau orașelor mari să segmenteze proiectele.

## Un instrument puternic pentru eficiență, optimizare și pentru luarea deciziilor

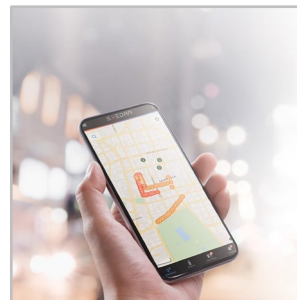
Datele sunt o mare valoare. Schröder EXEDRA le conferă managerilor toată claritatea de care au nevoie pentru a lua decizii. Platforma colectează cantități masive de date de la dispozitivele finale și, le cumulează, le analizează și le afișează intuitiv pentru a ajuta utilizatorii finali să ia cele mai bune decizii.

## Protejat pe toate laturile



Schröder EXEDRA oferă tehnologie de ultimă generație cu criptare, analiză, clasificare și practici cheie de gestionare care protejează datele în întregul sistem și în serviciile asociate.

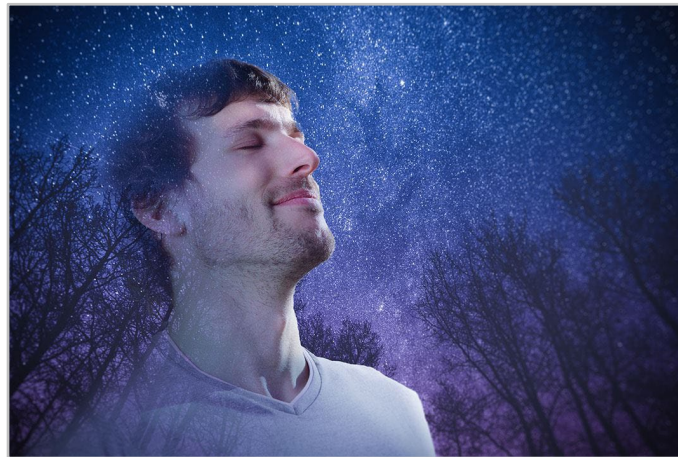
## Aplicație mobilă: în orice moment, în orice loc, conectați-vă la iluminatul stradal



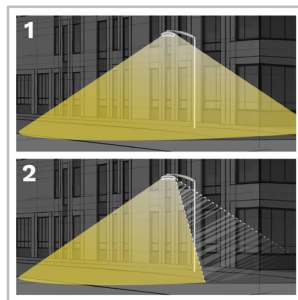
Aplicația mobilă Schröder EXEDRA oferă funcționalitățile esențiale ale platformei desktop, pentru a însoți toate tipurile de operatori de pe șantier în efortul lor zilnic de a maximiza potențialul iluminatului conectat. Aceasta permite controlul și setările în timp real și contribuie la o întreținere eficientă.



Cu ajutorul conceptului PureNight, Schröder oferă cea mai bună soluție pentru a restabili aspectul nocturn al cerului, fără a întrerupe funcționarea orașelor, menținând în același timp siguranța și bunăstarea oamenilor și protejând viața sălbatică. Conceptul PureNight garantează că soluția dumneavoastră de iluminat Schröder respectă legile și cerințele de mediu. Un iluminat cu LED-uri bine conceput are potențialul de a îmbunătăți mediul înconjurător din toate punctele de vedere.



## Direcționați iluminarea numai acolo unde este dorită și necesară

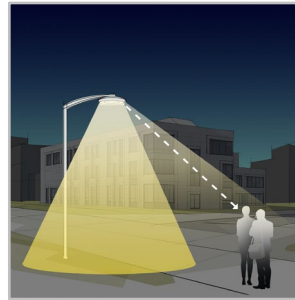


risc potențial.

1. Fără iluminare de fundal
2. Cu iluminare de fundal

Schröder este renumit pentru expertiza sa în domeniul fotometriei. Elementele noastre optice direcționează lumina doar acolo unde este dorită și necesară. Cu toate acestea, pătrunderea luminii în spatele aparatului de iluminat ar putea fi o preocupare cheie atunci când vine vorba de protejarea unui habitat sensibil al faunei sălbatice sau de evitarea iluminării intruzive spre clădiri. Soluțiile noastre de iluminare de fundal complet integrate abordează cu ușurință acest

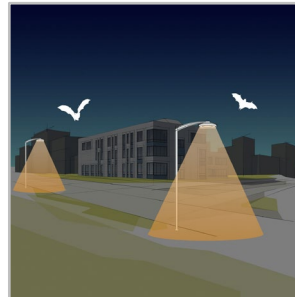
## Oferă confort vizual maxim oamenilor



ne asigură că oferim o lumină blândă care oferă cea mai bună experiență nocturnă.

Din cauza înălțimii mai mici de instalare în comparație cu iluminatul rutier, confortul vizual este un aspect esențial al iluminatului urban. Schröder proiectează lentile și accesorii pentru a reduce la minimum orice tip de orbire (orbire care distrage atenția, orbire incomodă, orbire invalidantă și orbire orbitoare). Birourile noastre de proiectare exploatează o serie de posibilități pentru a găsi cele mai bune soluții pentru fiecare proiect și pentru a

## Protejarea faunei sălbatice



le poate schimba mișcările spre sau departe de sursele de lumină. Schröder preferă LED-urile de culoare albă caldă cu lumină albastră minimă, combinate cu sisteme de control avansate, inclusiv senzori. Acest lucru permite adaptarea permanentă a iluminatului la nevoile reale ale momentului, minimizând perturbarea faunei și florei.

Dacă nu este bine proiectat, iluminatul artificial poate afecta grav animalele sălbatice. Lumina albastră și intensitatea excesivă pot avea un efect dăunător asupra tuturor formelor de viață. Radiațiile de lumină albastră au capacitatea de a suprima producția de melatonină, hormonul care contribuie la reglarea ritmului circadian. De asemenea, poate modifica tiparele comportamentale ale animalelor, inclusiv ale lilieciilor și moliiilor, deoarece

## Alegeți un aparat de iluminat certificat Dark Sky



Asociația Internațională Dark-Sky (IDA) este autoritatea recunoscută în materie de poluare luminoasă. Aceasta oferă îndrumare, instrumente și resurse pentru industriile și companiile care doresc să reducă poluarea luminoasă. Programul "Fixture Seal of Approval" al IDA certifică dispozitivele de iluminat exterior ca fiind prietenoase cu cerul înstelat. Toate produsele aprobate prin acest program trebuie să respecte următoarele criterii:

- Sursele luminoase trebuie să aibă o temperatură de culoare maximă corelată de 3000K;
  - Toleranța la lumină ascendentă este limitată la 0,5% din puterea totală sau la 50 de lumeni, cu cel mult 10 lumeni în zona UL de 90-100 grade;
  - Aparatele de iluminat trebuie să aibă o capacitate de reglare a intensității luminoase la 10% din valoarea nominală maximă;
  - Aparatele de iluminat trebuie să fie echipate cu o opțiune de montaj fix;
  - Aparatele de iluminat trebuie să aibă certificare de siguranță emisă de un laborator independent."
- Această gamă de aparate de iluminat Schröder aprobată îndeplinește aceste cerințe.



## INFORMAȚII GENERALE

Înălțimea de instalare recomandată	4m to 12m   13' to 39'
FutureProof	Înlocuire ușoară a modului fotometric și a compartimentului cu accesorii electrice la fața locului
Eticheta Circle Light	Scor > 90 - Produsul îndeplinește pe deplin cerințele privind economia circulară
Driver inclus	Da
Marca CE	Da
Certificat ENEC	Da
Certificat ENEC+	Da
UL certified	Da
Conform ROHS	Da
Iluminat prietenos cu cerul înstelat (certificare IDA)	Da
Certificat Zhaga-D4i	Da
Certificat BE 005	Da
Marca UKCA	Da
Standard de testare	LM 79-08 (toate măsurătorile efectuate în laborator acreditat ISO17025)

· Îndeplinește cerințele IDA Dark Sky atunci când este echipat cu o opțiune de montare fixă.

· Îndeplinește cerințele IDA Dark Sky atunci când este echipat cu o protecție transparentă

## CARCASĂ AND FINISAJ

Carcasă	Aluminiu
Distribuție luminoasă	PMMA
Difuzor	Polycarbonat
Carcasă finisaj	Vopsire în câmp electrostatic
Culoare	AKZO gri 900 sablat
Nivel de etanșeitate	IP 66
Rezistență la impact	IK 09
Acces pentru mentenanță	Acces fără unelte la compartimentul accesorii electrice

## CONDIȚII DE FUNCȚIONARE

Temperatura de funcționare (Ta)	-30°C până la +55°C ținând cont de efectul vântului
---------------------------------	---

· În funcție de configurația aparatului de iluminat. Pentru mai multe detalii, vă rugăm să ne contactați.

## INFORMAȚII ELECTRICE

Clasa electrică	Class 1 US, Class I EU, Class II EU
Tensiune nominală	120-277V – 50-60Hz 220-240V – 50-60Hz 347V – 50-60Hz
Protecție la supratensiuni (kV)	10 20
Compatibilitate electromagnetică (EMC)	EN 55015 / EN 61000-3-2 / EN 61000-3-3 / EN 61547
Protocol de control	1-10V, DALI
Opțiuni de control	AmpDim, Bi-power, Profil personalizat de reducere a fluxului luminos, Fotocelulă, Telegestiune
Priză	Zhaga (opțional) Optional priză NEMA 7 pini
Sistem(e) de control asociate	Schröder EXEDRA

## INFORMAȚII FOTOMETRICE

Temperatura de culoare LED	2200K (Alb cald WW 722) 2700K (Alb cald WW 727) 3000K (Alb cald WW 730) 3000K (Alb cald WW 830) 4000K (Alb neutru NW 740)
Indicele de redare a culorilor (CRI)	>70 (Alb cald WW 722) >70 (Alb cald WW 727) >70 (Alb cald WW 730) >80 (Alb cald WW 830) >70 (Alb neutru NW 740)
Procent flux luminos în emisfera superioară (ULOR)	<7%
ULR	<8%

· Îndeplinește cerințele IDA Dark Sky atunci când este echipat cu LED-uri de 3000K sau mai puțin.

· ULOR poate fi diferit în funcție de configurație. Vă rugăm să ne consultați.

· ULR poate fi diferit în funcție de configurație. Vă rugăm să ne consultați.

## DURATA DE VIAȚA A LED-urilor @ TQ 25 ° C

Toate configurațiile	100,000h - L95
----------------------	----------------

· Durata de viață poate fi diferită în funcție de dimensiune / configurații. Vă rugăm să ne consultați.

## DIMENSIUNI ȘI MONTAJ

AxBxC (mm | inch)

FLEXIA QUERCUS MIDI : 504x490x504 | 19.8x19.3x19.8  
 FLEXIA QUERCUS MAXI : 610x693x610 | 24.0x27.3x24.0

Greutate (kg | lbs)

FLEXIA QUERCUS MIDI : 11.5 | 25.3  
 FLEXIA QUERCUS MAXI : 16.8 | 37.0

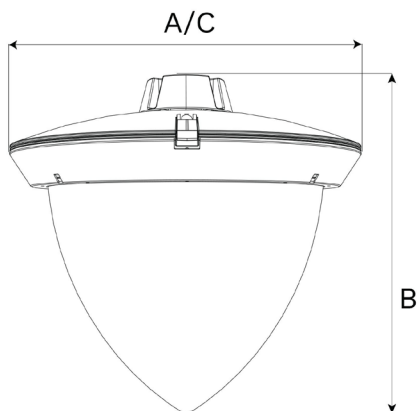
Rezistență aerodinamică (CxS)

FLEXIA QUERCUS MIDI : 0.10  
 FLEXIA QUERCUS MAXI : 0.14

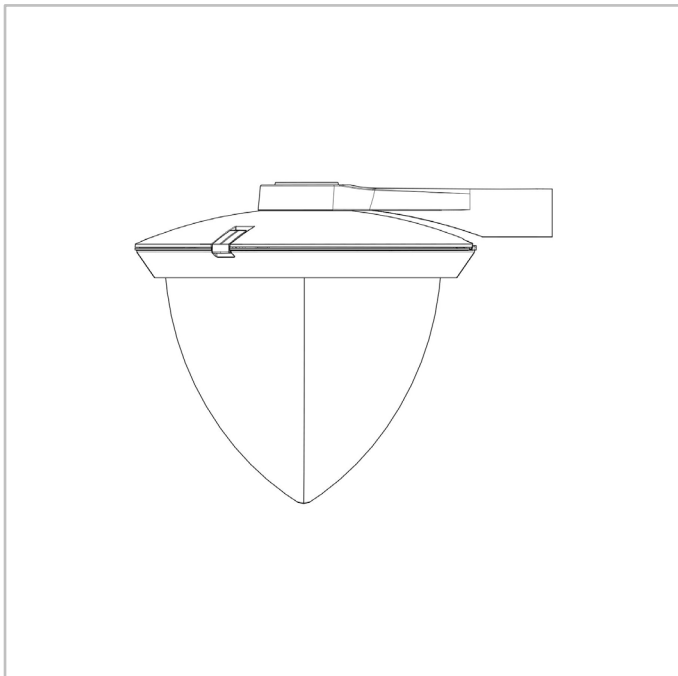
Posibilități de montaj

Montaj lateral – Ø60mm  
 Side-entry penetrating – Ø48mm  
 Montaj suspendat 3/4" (male)  
 Montaj suspendat, pe un tub filetat tată de 1"  
 Montaj suspendat, pe un tub filetat mamă de 1"  
 Montaj pe perete

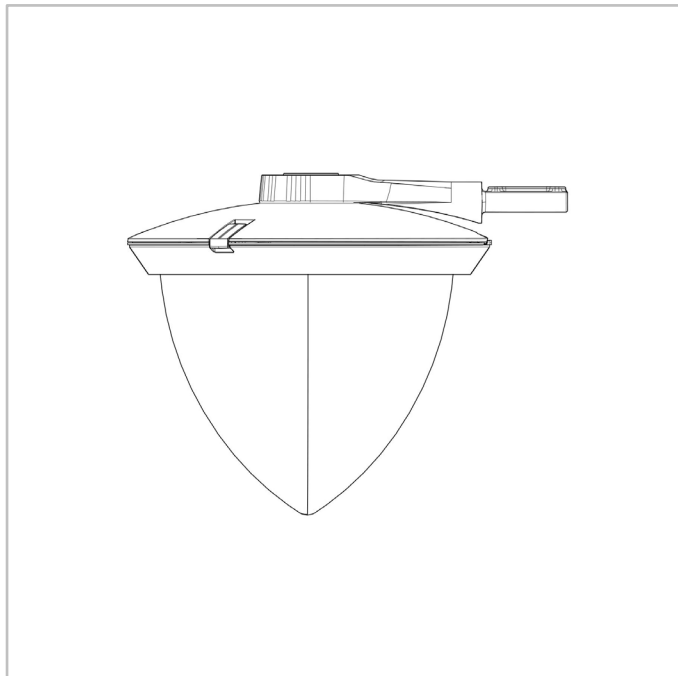
· Pentru mai multe informații despre posibilitățile de montaj, vă rugăm să consultați fișa de instalare.



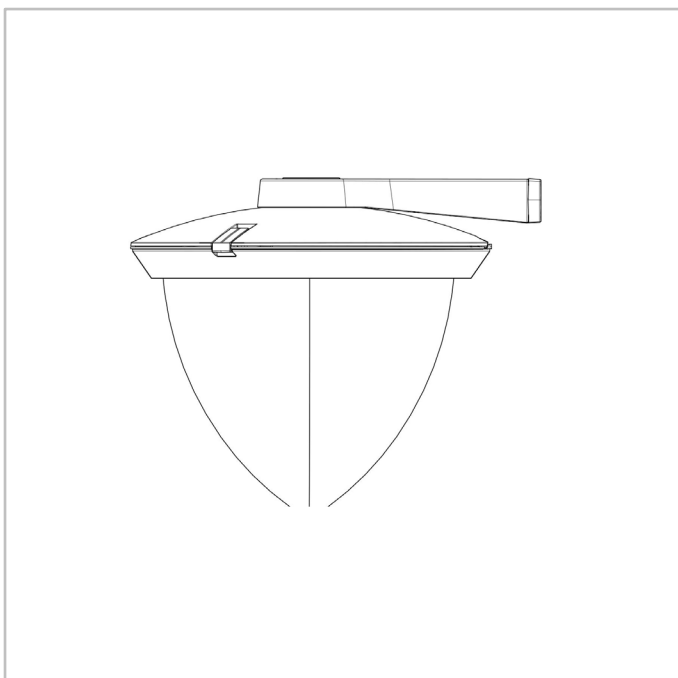
FLEXIA QUERCUS | Lateral (pe ștuț mama Ø60mm) (L2)



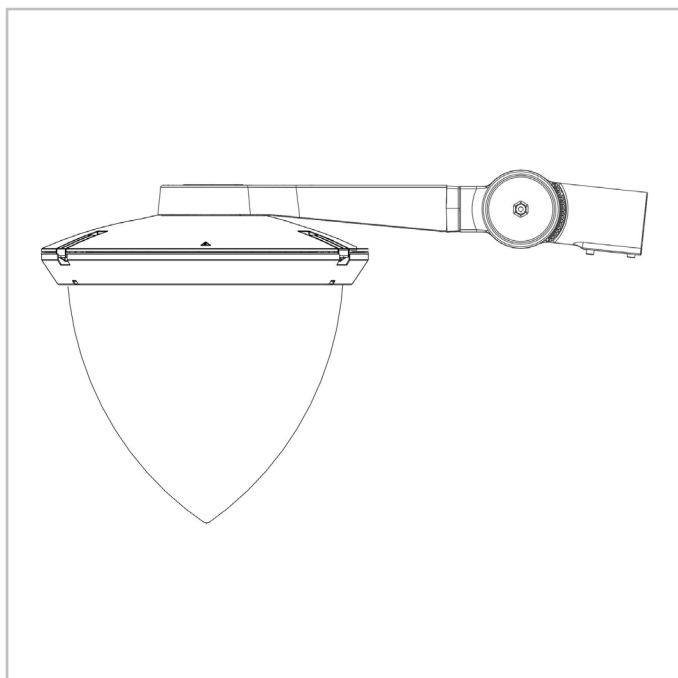
FLEXIA QUERCUS | Lateral penetrant (ștuț Ø48mm) (L3)



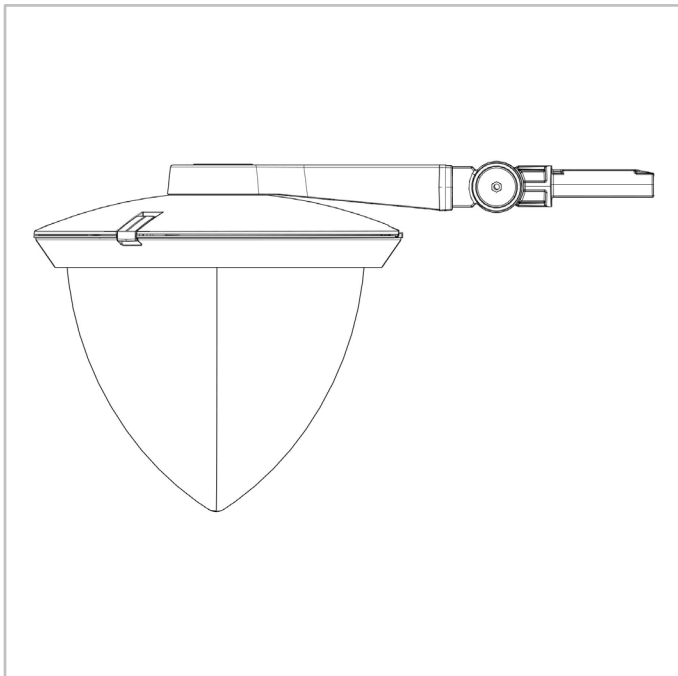
FLEXIA QUERCUS | Lateral direct (pătrat 40x40mm) (E1)



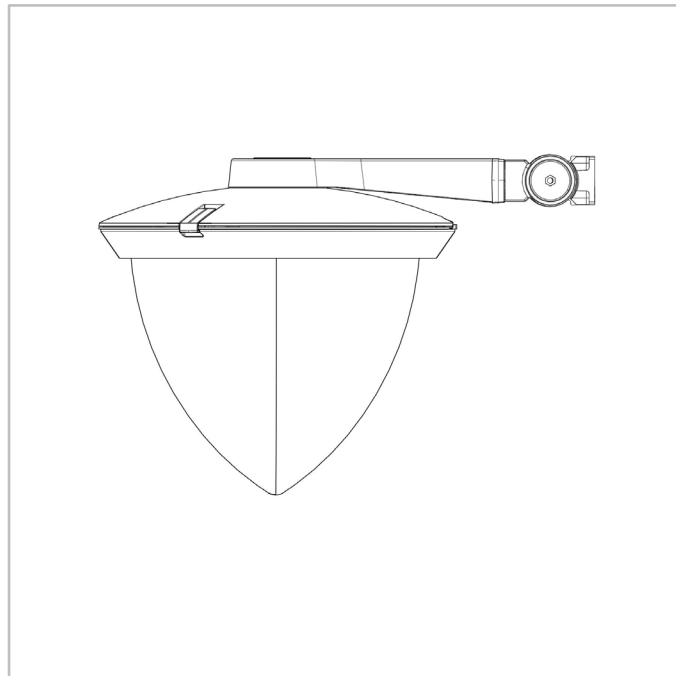
FLEXIA QUERCUS | Lateral cu articulație mamă (pe ștuț mamă Ø60mm) (A6)



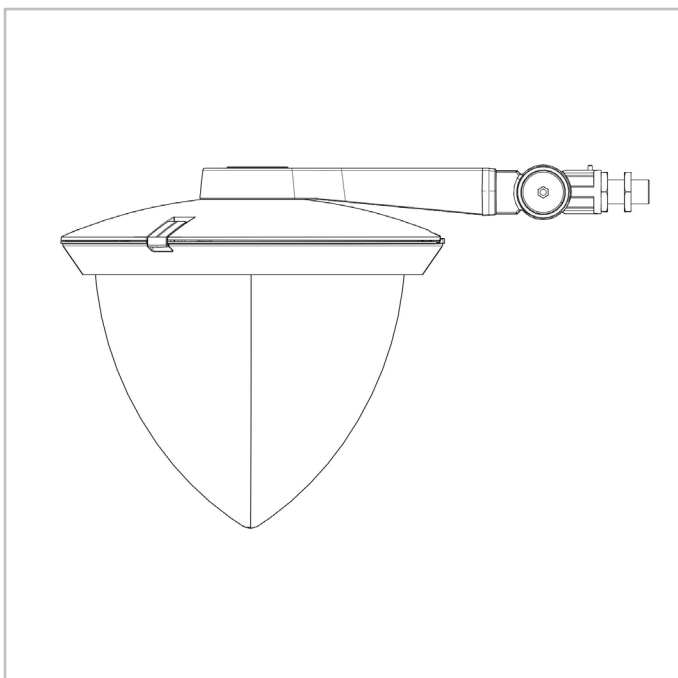
FLEXIA QUERCUS | Lateral cu articulație (ștuț Ø48 mm) (A5)



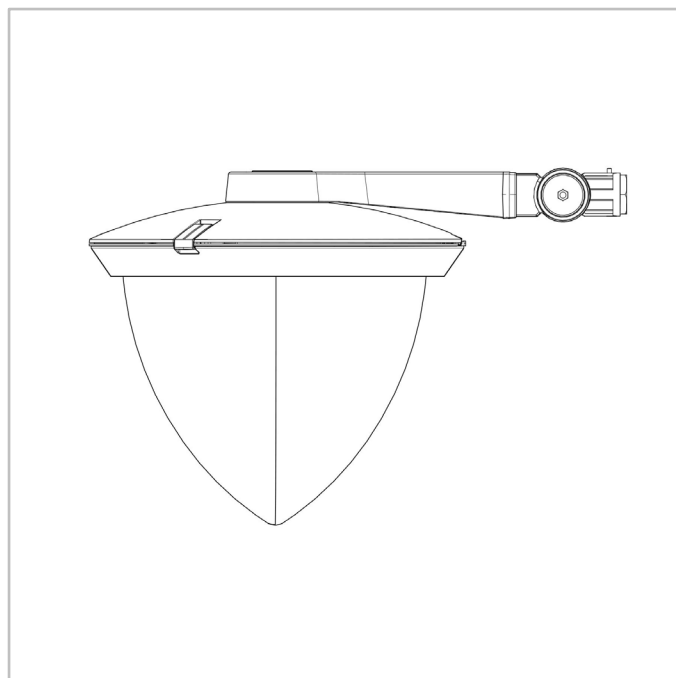
FLEXIA QUERCUS | Lateral direct cu articulație (pătrat 60x50) (A2)



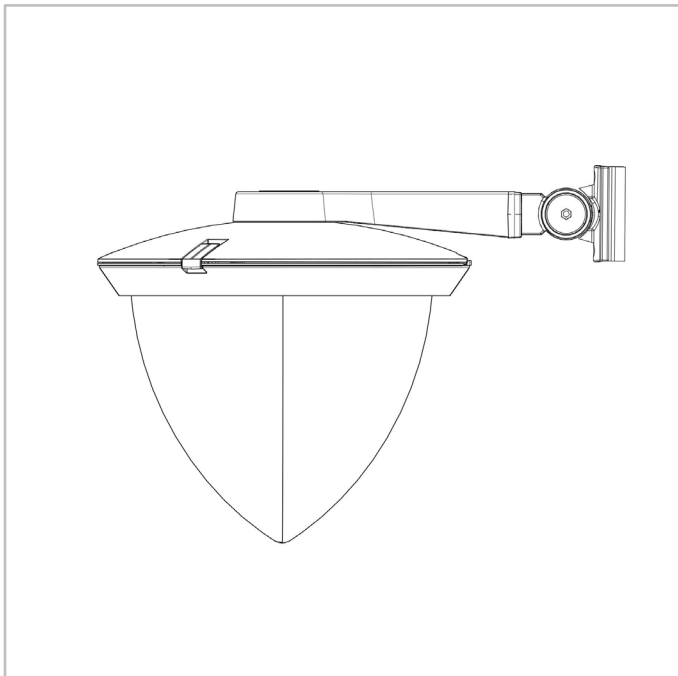
FLEXIA QUERCUS | Lateral cu articulație pe țevă filetată tată de 1" (A3)



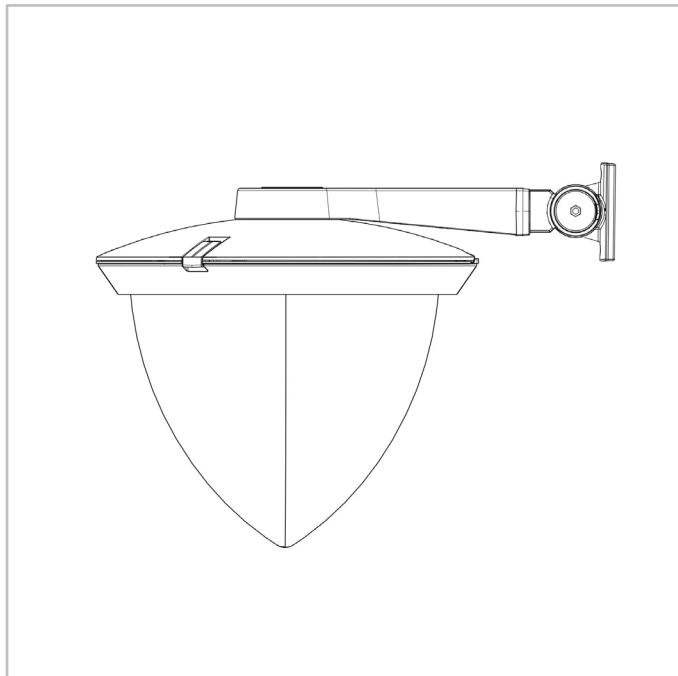
FLEXIA QUERCUS | Lateral cu articulație pe țevă filetată mamă de 1" (A4)



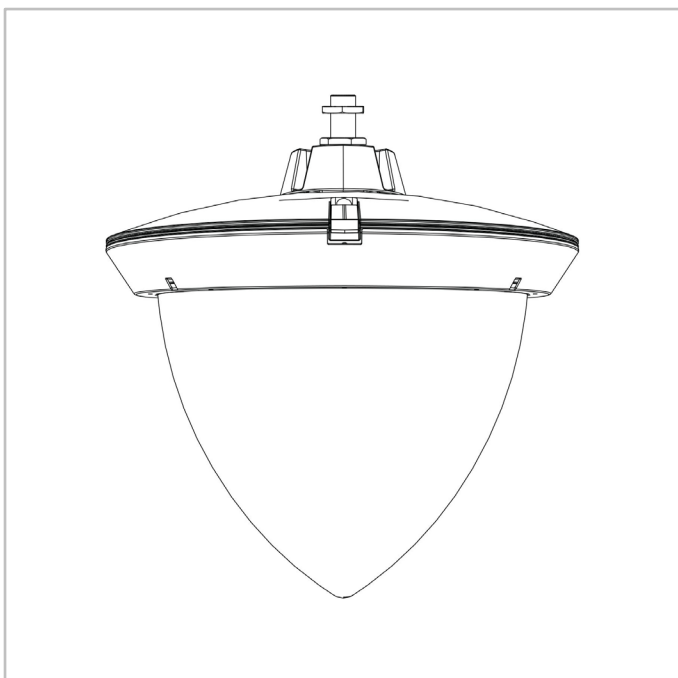
FLEXIA QUERCUS | Pe suprafață cu articulație (WB)



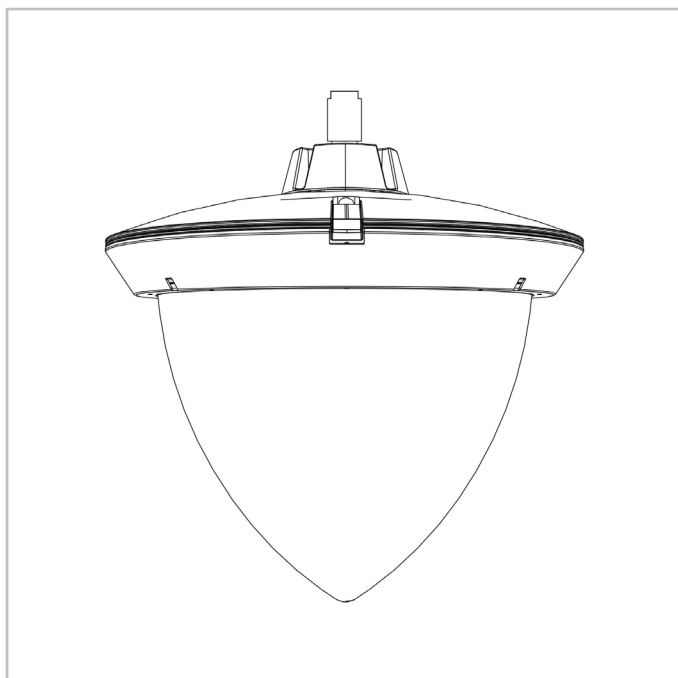
FLEXIA QUERCUS | Pe braț cu articulație (WM)



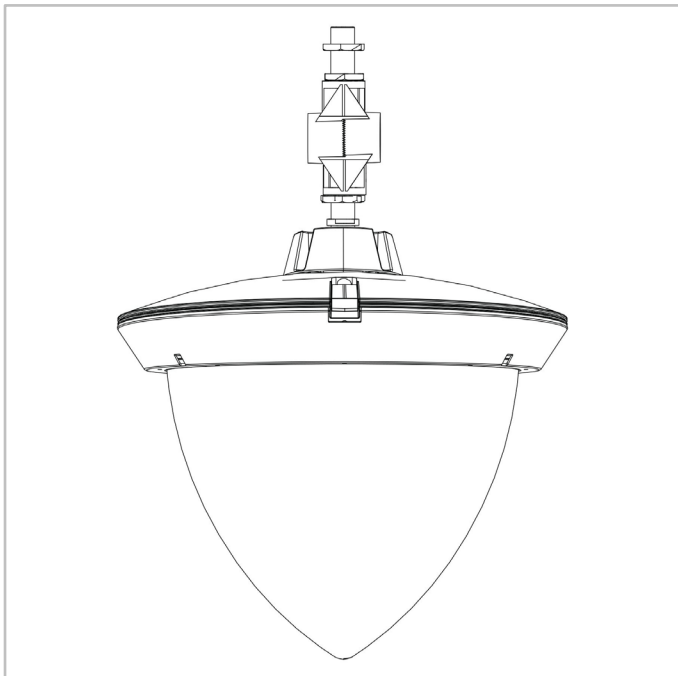
FLEXIA QUERCUS | Suspendat, pe țeavă filetată tată de 1" (S2)



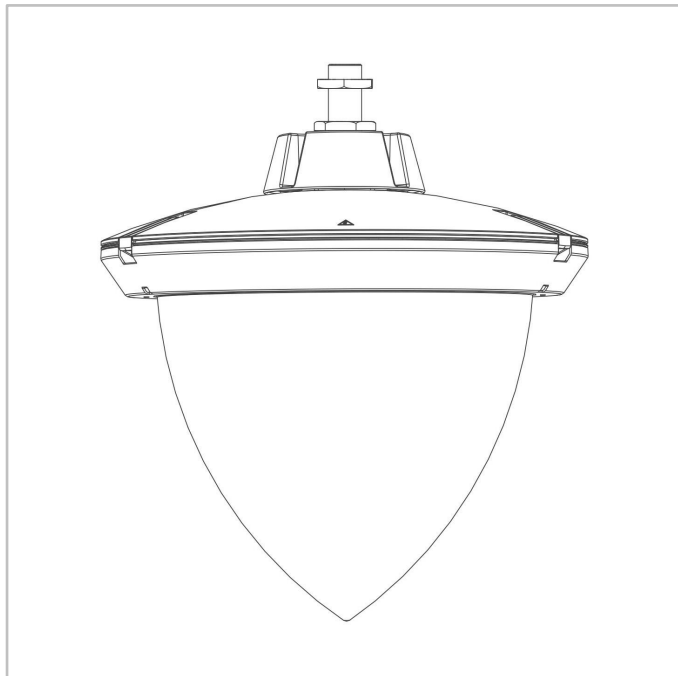
FLEXIA QUERCUS | Suspendat, pe țeavă filetată mamă de 1" (S3)



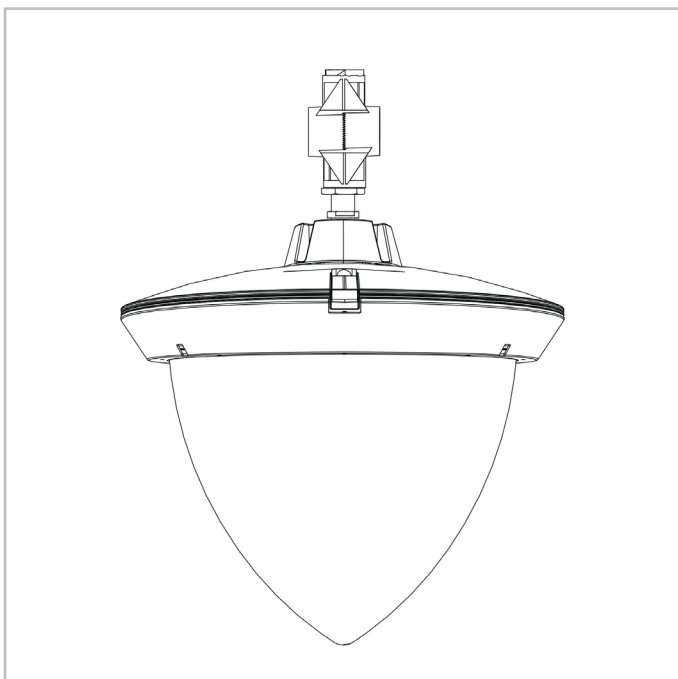
FLEXIA QUERCUS | Suspendat cu articulație pe țeavă filetată tată de 1" (S4)



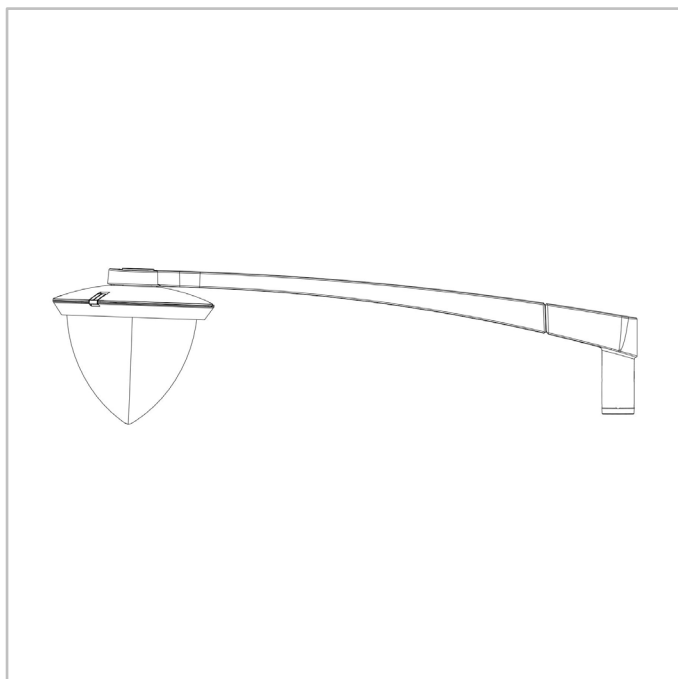
FLEXIA QUERCUS | Suspended with fixed 3/4" gas (S6)



FLEXIA QUERCUS | Suspendat cu articulație pe țeavă filetată mamă de 1" (S5)

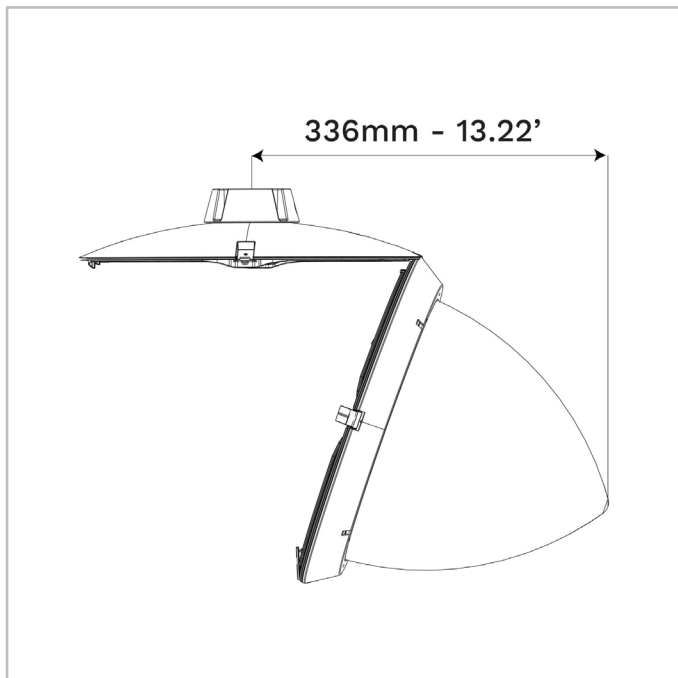


FLEXIA QUERCUS | Pe braț SOFIA (F0)

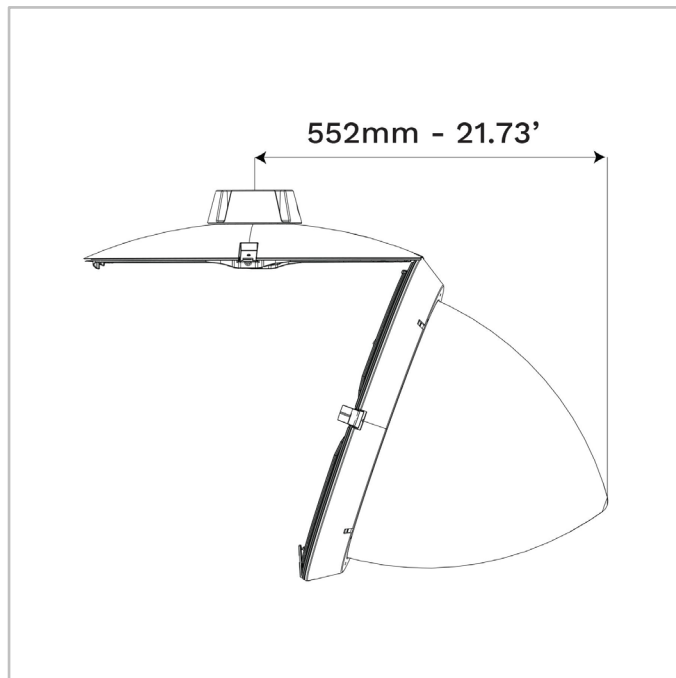




FLEXIA QUERCUS | Distanța necesară la deschiderea aparatului-Midi



FLEXIA QUERCUS | Distanța necesară la deschiderea aparatului-Maxi





Număr de LED-uri	Flux luminos al aparatului de iluminat (lm)										Putere electrică (W) *		Eficacitate aparat de iluminat (lm/W)
	Alb cald WW 722		Alb cald WW 727		Alb cald WW 730		Alb cald WW 830		Alb neutru NW 740				
	Min	Max	Min	Max	Min	Max	Min	Max	Min	Max	Min	Max	Până la
10	600	2300	700	2500	700	2700	700	2500	800	3000	7	22	147
20	1300	6100	1400	6800	1500	7400	1400	6800	1600	8000	13	66	161
30	1900	7300	2100	8100	2300	8700	2100	8100	2500	9400	19	67	167
40	2600	9600	2900	10800	3100	11600	2900	10800	3300	12500	25	89	169

Toleranță flux luminos ± 7%, toleranță putere totală aparat de iluminat ± 5 %



Număr de LED-uri	Flux luminos al aparatului de iluminat (lm)										Putere electrică (W) *		Eficacitate aparat de iluminat (lm/W)
	Alb cald WW 722		Alb cald WW 727		Alb cald WW 730		Alb cald WW 830		Alb neutru NW 740				
	Min	Max	Min	Max	Min	Max	Min	Max	Min	Max	Min	Max	Până la
50	3600	13500	4000	15100	4300	16200	4000	15100	4700	17600	31	126	175
60	4300	15700	4800	17500	5200	18800	4800	17500	5600	20400	36	151	176
70	5000	16900	5600	18900	6100	20300	5600	18900	6600	22000	41	154	183
80	5800	19100	6500	21300	6900	22900	6500	21300	7500	24800	46	176	184

Toleranță flux luminos ± 7%, toleranță putere totală aparat de iluminat ± 5 %

