

FLEXIA DP



Designer : iOl Design



Platforma supremă pentru soluția ta unică de iluminat urban

Diverse modele, multe configurații, un singur ADN. FLEXIA se dovedește a fi

platforma supremă pentru crearea soluției dumneavoastră unice de iluminat urban. Imaginați-vă că puteți realiza ceva special, fără limitări, pentru oamenii care trăiesc și vizitează diferite locuri. Cu mai puține limitări tehnice, cu o consistență mai mare în design și cu oportunitatea de a profita de ultimele inovații, FLEXIA oferă o platformă tehnologică versatilă cu estetică rafinată. Gama FLEXIA încorporează un design rafinat cu o tehnologie avansată și interschimbabilă, compatibilă cu o economie circulară. Ideal pentru bulevarde mari, centre de oraș, piețe publice, piste de biciclete și alte zone urbane exterioare, FLEXIA oferă un iluminat de înaltă calitate cu un design coerent și reduce amprenta de carbon pentru orașe și zone rezidențiale - creând un mediu sigur și atractiv.



CĂI DE CIRCULAȚIE URBANĂ ȘI STRĂZI



PISTE DE BICICLETE ȘI PIETONALE



STAȚII DE TREN ȘI METROU



ZONE EXTINSE



PIEȚE ȘI ZONE PIETONALE

IP 66

IK 09



CE

UK CA



UL 1598
CSA C22.2
No. 250.0



005
certification



Descriere

FLEXIA DP este un aparat de iluminat decorativ suspendat versatil, conceput pentru a oferi o modularitate maximă și o personalizare ușoară.

Acesta este compus dintr-un corp din aluminiu sigilat cu un difuzor din policarbonat securizat. FLEXIA DP face parte din gama FLEXIA și împărtășește aceeași arhitectură tehnică pentru mai multă coerență și interschimbabilitate. Se bazează pe noul modul fotometric LensoFlex®4, dezvoltat pe un concept de performanță, conformitate cu conceptul PureNight și versatilitate, și utilizează același CR-Kit care regroupează LED-urile, lentilele, compartimentul și accesoriile electrice pe o unitate detașabilă fără unelte. Această standardizare a componentelor interne permite o gestionare mai ușoară și mai rentabilă a pieselor de schimb. Pentru coerență estetică, FLEXIA DP integrează același difuzor ca și FLEXIA TOP, creând un mobilier urban armonios.

Creați efecte luminoase remarcabile cu ajutorul accesoriilor Coppa și Quattro, și oferiți orașului dumneavoastră o identitate proprie.

Pentru a simplifica instalarea, FLEXIA DP este livrat pre-cablat. De asemenea, utilizează modulul compact de conectare și conectivitate IzyHub patentat, care este conceput pentru o cablare rapidă și fără erori. FLEXIA DP oferă acces fără unelte la compartimentul electronic. Din motive de siguranță, acesta include o deconectare electrică instantanee la deschidere.

Este disponibil cu diverse opțiuni de conectivitate (NEMA sau Zhaga), senzori și soluția FlexiWhite care adaptează temperatura de culoare a iluminatului la nevoia spațiului și a momentului. Datorită accesului fără unelte la compartimentul optic, filtrele colorate Croma pot fi adăugate în orice moment pentru a crea o atmosferă specială pentru evenimente.

Construit din materiale reciclabile și cu o arhitectură concepută pentru o mentenanță ușoară, FLEXIA DP este un model de urmat pentru o economie circulară.



FLEXIA DP poate fi personalizat cu o gamă largă de accesorii pentru a evidenția identitatea unică a orașului dumneavoastră.



FLEXIA DP este proiectat pentru montaj suspendat. De asemenea, este disponibil cu brațul SOFIA.



FLEXIA DP include o deconectare electrică instantanee la deschidere și un modul LED complet detașabil fără unelte.



Pentru a rămâne cât se poate de deschis și interoperabil, FLEXIA DP este disponibil atât cu prize NEMA, cât și cu prize Zhaga și respectă noul standard ZD4i

TIPURI DE APLICAȚII

- CĂI DE CIRCULAȚIE URBANĂ ȘI STRĂZI
- PISTE DE BICICLETE ȘI PIETONALE
- STAȚII DE TREN ȘI METROU
- ZONE EXTINSE
- PIEȚE ȘI ZONE PIETONALE

AVANTAJE CHEIE

- Platformă modulară LED de ultimă generație, care poate fi personalizată la nesfârșit
- Consistență în design pentru toate aplicațiile urbane
- Diverse opțiuni de montaj suspendat
- Concept "fără unelte" : deschiderea, cablarea și îndepărtarea modului LED
- Pure Night: distribuții luminoase în conformitate cu conceptul "Cer înstelat" și strălucire nedorită redusă
- Opțiunea FlexiWhite pentru scenarii centrate pe om și natură
- Furnizat pre-cablat pentru a facilita instalarea
- Pregătit pentru interconectare în funcție de cerințele viitoare dvs. orașe inteligente
- Bazat pe standarde deschise și interoperabile
- Compatibil cu platforma de control Schröder EXEDRA
- Certificat Zhaga-D4i

FLEXIA DP | Standard



FLEXIA DP | Cu accesorii Coppa



FLEXIA DP | Cu accesorii Quattro

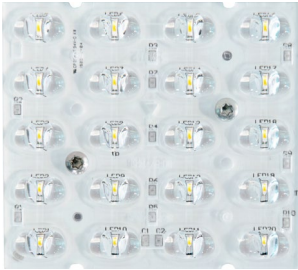




LensoFlex®4

LensoFlex®4 optimizează moștenirea conceptului LensoFlex cu un modul fotometric compact și puternic, bazat pe principiul adăugării distribuției fotometrice. Numărul de LED-uri în combinație cu curentul de alimentare determină nivelul de intensității distribuției luminoase.

Cu distribuții luminoase optimizate și eficiență ridicată, această a patra generație permite ca produsele să fie mai reduse în dimensiune pentru a satisface cerințele aplicației cu această soluție optimizată și din punct de vedere al investițiilor. Modulul LensoFlex®4 poate dispune de un sistem de controlul al luminii reziduale pentru a preveni poluarea luminoasă de vecinătate sau de un limitator de strălucire pentru un confort vizual ridicat.

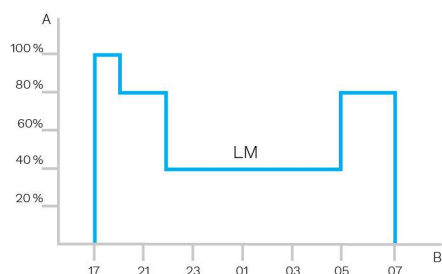




Profil personalizat de reducere a fluxului luminos

Driverile inteligente pot fi programate cu profile complexe de reducere a fluxului luminos. Sunt posibile până la cinci combinații de intervale de timp și niveluri de lumină. Această caracteristică nu necesită cablare suplimentară.

Perioada dintre pornire și oprire este utilizată pentru a activa profilul de reducere a fluxului luminos presetat. Sistemul personalizat de reducere a fluxului luminos generează economii mari de energie electrică, asigurând în același timp nivelul de luminanță optim și uniformitatea pe timpul nopții.

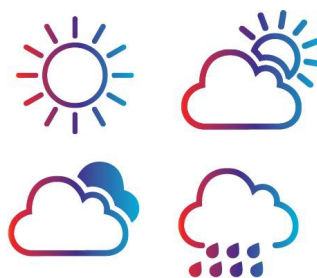


A. Nivel de reducere a fluxului luminos | B. Timp

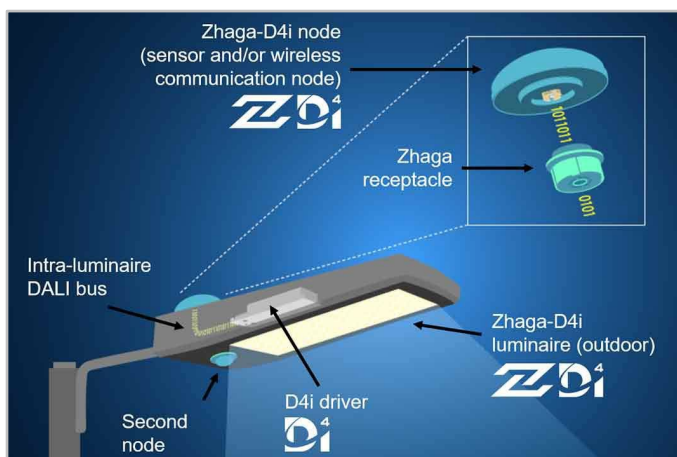


Fotocelula

Fotocelula pornește aparatul de iluminat imediat ce lumina naturală scade la un anumit nivel. Poate fi programat pentru a porni în timpul unei furtuni, într-o zi înnorată (în zone critice) sau doar la căderea nopții, astfel încât să ofere siguranță și confort în spațiile publice.



Consortiul Zhaga și-a unit forțele cu DiiA și a produs o singură certificare Zhaga-D4i, care combină specificațiile Zhaga Book 18 versiunea 2 privind conectivitatea pentru exterior cu specificațiile D4i ale DiiA pentru DALI intra-luminar.



Standardizare pentru ecosisteme interoperabile



În calitate de membru fondator al consorțiului Zhaga, Schröder a participat la crearea și, prin urmare, susține programul de certificare Zhaga-D4i și inițiativa acestui grup de standardizare a unui ecosistem interoperabil. Specificațiile D4i preiau ce este mai bun din protocolul standard DALI2 și îl adaptează la un mediu intra-luminar, dar are anumite limitări. Numai dispozitivele de control montate pe corpuri de iluminat pot fi combinate cu

un corp de iluminat Zhaga-D4i. Conform specificațiilor, dispozitivele de control sunt limitate la un consum mediu de energie de 2W și, respectiv, 1W.

Programul de certificare

Certificarea Zhaga-D4i acoperă toate caracteristicile critice, inclusiv potrivirea mecanică, comunicarea digitală, raportarea datelor și cerințele de alimentare în cadrul unui singur corp de iluminat, asigurând interoperabilitatea plug-and-play a corpurilor de iluminat (drivere) și a perifericelor, cum ar fi nodurile de conectivitate.

Soluție eficientă din punct de vedere al costurilor

Un corp de iluminat certificat Zhaga-D4i include drivere care oferă funcții care anterior se aflau în nodul de control, cum ar fi contorizarea energiei, ceea ce a simplificat dispozitivul de control, reducând astfel prețul sistemului de control.

Schröder EXEDRA este cel mai avansat sistem de gestionare a iluminatului de pe piață pentru controlul, monitorizarea și analiza iluminatului stradal într-un mod ușor de utilizat.



Standardizarea ecosistemelor interoperabile

Schröder joacă un rol cheie în promovarea standardizării cu alianțe și parteneri precum uCIFI, TALQ sau Zhaga. Angajamentul nostru comun este de a oferi soluții concepute pentru integrarea verticală și orizontală a IoT. De la corp (hardware), la limbaj (model de date) și inteligență (algoritmi), întregul sistem Schröder EXEDRA se bazează pe tehnologii comune și deschise. Schröder EXEDRA se bazează, de asemenea, pe Microsoft™ Azure pentru serviciile cloud, furnizate cu cel mai ridicat nivel de încredere, transparență, conformitate cu standardele și reglementările în vigoare.

Depășirea barierelor

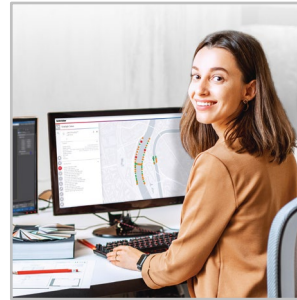
Cu EXEDRA, Schröder a adoptat o abordare tehnologică-agnostică, bazându-se pe standarde și protocoale deschise pentru a proiecta o arhitectură care să poată interacționa perfect cu soluții software și hardware de la terți. Schröder EXEDRA este conceput pentru a debloca interoperabilitatea complet, deoarece oferă posibilitatea de :

- controlare a dispozitivelor (aparate de iluminat) de la alte mărci
- gestionarea controlerelor și integrarea de senzori de la alte mărci
- conectarea cu dispozitive și platforme de la terți

O soluție de tip "plug-and-play"

Fiind un sistem concentrator de date care utilizează rețeaua celulară, un proces inteligent de punere în funcțiune automată recunoaște, verifică și extrage datele despre aparate de iluminat în interfața cu utilizatorul. Rețeaua de autoreglare dintre controlerlele de aparate de iluminat permite configurarea în timp real a iluminatului adaptiv direct prin intermediul interfeței cu utilizatorul.

Experiență personalizată



Schröder EXEDRA include toate funcțiile avansate necesare pentru gestionarea dispozitivelor inteligente, controlul în timp real și programat, scenarii de iluminat dinamice și automatizate, planificarea operațiunilor de mentenanță și de exploatare pe teren, gestionarea consumului de energie și integrarea hardware-ului conectat de la terți. Acesta este complet configurabil și include instrumente pentru gestionarea utilizatorilor și o politică

multi-tenant care permite antreprenorilor, utilităților de producție sau orașelor mari să segmenteze proiectele.

Un instrument puternic pentru eficiență, optimizare și pentru luarea deciziilor

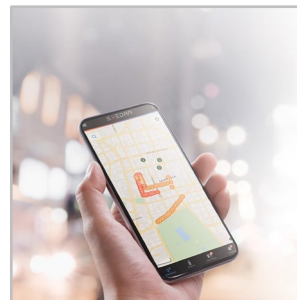
Datele sunt o mare valoare. Schröder EXEDRA le conferă managerilor toată claritatea de care au nevoie pentru a lua decizii. Platforma colectează cantități masive de date de la dispozitivele finale și, le cumulează, le analizează și le afișează intuitiv pentru a ajuta utilizatorii finali să ia cele mai bune decizii.

Protejat pe toate laturile



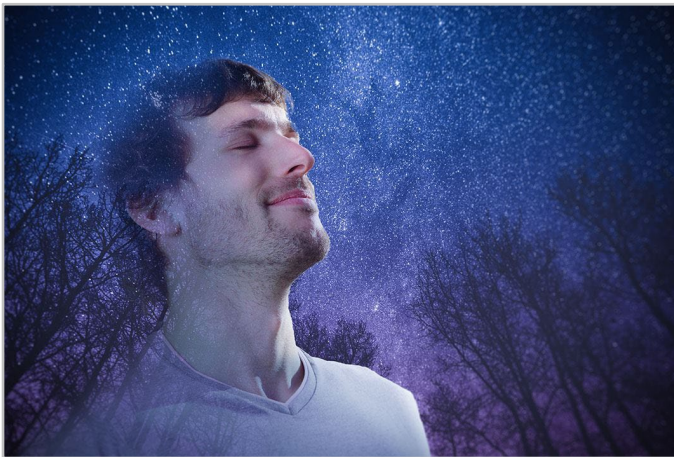
Schröder EXEDRA oferă tehnologie de ultimă generație cu criptare, analiză, clasificare și practici cheie de gestionare care protejează datele în întregul sistem și în serviciile asociate.

Aplicație mobilă: în orice moment, în orice loc, conectați-vă la iluminatul stradal

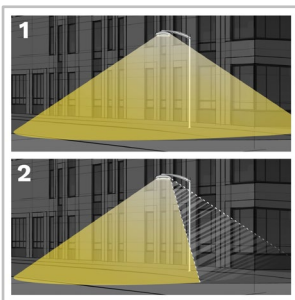


Aplicația mobilă Schröder EXEDRA oferă funcționalitățile esențiale ale platformei desktop, pentru a însoți toate tipurile de operatori de pe șantier în efortul lor zilnic de a maximiza potențialul iluminatului conectat. Aceasta permite controlul și setările în timp real și contribuie la o întreținere eficientă.

Cu ajutorul conceptului PureNight, Schröder oferă cea mai bună soluție pentru a restabili aspectul nocturn al cerului, fără a întrerupe funcționarea orașelor, menținând în același timp siguranța și bunăstarea oamenilor și protejând viața sălbatică. Conceptul PureNight garantează că soluția dumneavoastră de iluminat Schröder respectă legile și cerințele de mediu. Un iluminat cu LED-uri bine conceput are potențialul de a îmbunătăți mediul înconjurător din toate punctele de vedere.



Direcționați iluminarea numai acolo unde este dorită și necesară

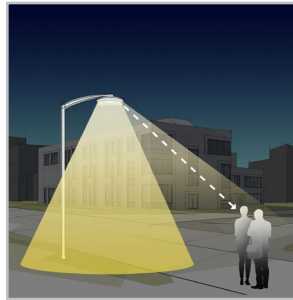


risc potențial.

1. Fără iluminare de fundal
2. Cu iluminare de fundal

Schröder este renumit pentru expertiza sa în domeniul fotometriei. Elementele noastre optice direcționează lumina doar acolo unde este dorită și necesară. Cu toate acestea, pătrunderea luminii în spatele aparatului de iluminat ar putea fi o preocupare cheie atunci când vine vorba de protejarea unui habitat sensibil al faunei sălbatice sau de evitarea iluminării intruzive spre clădiri. Soluțiile noastre de iluminare de fundal complet integrate abordează cu ușurință acest

Oferă confort vizual maxim oamenilor



ne asigură că oferim o lumină blândă care oferă cea mai bună experiență nocturnă.

Din cauza înălțimii mai mici de instalare în comparație cu iluminatul rutier, confortul vizual este un aspect esențial al iluminatului urban. Schröder proiectează lentile și accesorii pentru a reduce la minimum orice tip de orbire (orbire care distrage atenția, orbire incomodă, orbire invalidantă și orbire orbitoare). Birourile noastre de proiectare exploatează o serie de posibilități pentru a găsi cele mai bune soluții pentru fiecare proiect și pentru a

Protejarea faunei sălbatice



le poate schimba mișcările spre sau departe de sursele de lumină. Schröder preferă LED-urile de culoare albă caldă cu lumină albastră minimă, combinate cu sisteme de control avansate, inclusiv senzori. Acest lucru permite adaptarea permanentă a iluminatului la nevoile reale ale momentului, minimizând perturbarea faunei și florei.

Dacă nu este bine proiectat, iluminatul artificial poate afecta grav animalele sălbatice. Lumina albastră și intensitatea excesivă pot avea un efect dăunător asupra tuturor formelor de viață. Radiațiile de lumină albastră au capacitatea de a suprima producția de melatonină, hormonul care contribuie la reglarea ritmului circadian. De asemenea, poate modifica tiparele comportamentale ale animalelor, inclusiv ale lilieciilor și moliiilor, deoarece

Alegeți un aparat de iluminat certificat Dark Sky



Asociația Internațională Dark-Sky (IDA) este autoritatea recunoscută în materie de poluare luminoasă. Aceasta oferă îndrumare, instrumente și resurse pentru industriile și companiile care doresc să reducă poluarea luminoasă. Programul "Fixture Seal of Approval" al IDA certifică dispozitivele de iluminat exterior ca fiind prietenoase cu cerul înstelat. Toate produsele aprobate prin acest program trebuie să respecte următoarele criterii:

- Sursele luminoase trebuie să aibă o temperatură de culoare maximă corelată de 3000K;
- Toleranța la lumină ascendentă este limitată la 0,5% din puterea totală sau la 50 de lumeni, cu cel mult 10 lumeni în zona UL de 90-100 grade;
- Aparatele de iluminat trebuie să aibă o capacitate de reglare a intensității luminoase la 10% din valoarea nominală maximă;
- Aparatele de iluminat trebuie să fie echipate cu o opțiune de montaj fix;
- Aparatele de iluminat trebuie să aibă certificare de siguranță emisă de un laborator independent."

Această gamă de aparate de iluminat Schröder aprobată îndeplinește aceste cerințe.

INFORMAȚII GENERALE

Înălțimea de instalare recomandată	4m to 12m 13' to 39'
FutureProof	Înlocuire ușoară a modului fotometric și a compartimentului cu accesorii electrice la fața locului
Eticheta Circle Light	Scor > 90 - Produsul îndeplinește pe deplin cerințele privind economia circulară
Driver inclus	Nu
Marca CE	Da
Marca CB	Nu
Certificat ENEC	Da
Certificat ENEC+	Da
UL certified	Da
Conform ROHS	Da
Iluminat prietenos cu cerul înstelat (certificare IDA)	Da
Certificat Zhaga-D4i	Da
Legea franceză din 27 decembrie 2018 - Conform cu tipul aplicației	a, b, e
Certificat BE 005	Da
Marca UKCA	Da
<i>· Îndeplinește cerințele IDA Dark Sky atunci când este echipat cu o opțiune de montare fixă.</i>	
<i>· Îndeplinește cerințele IDA Dark Sky atunci când este echipat cu o protecție transparentă</i>	

CARCASĂ AND FINISAJ

Carcasă	Aluminiu
Distribuție luminoasă	PMMA
Difuzor	Polycarbonat
Carcasă finisaj	Vopsire în câmp electrostatic
Culoare	AKZO gri 900 sablat
Nivel de etanșeitate	IP 66
Rezistență la impact	IK 09
Acces pentru mentenanță	Acces fără unelte la compartimentul accesoriilor electrice

CONDIȚII DE FUNCȚIONARE

Temperatura de funcționare (Ta)	-30°C până la +55°C ținând cont de efectul vântului
<i>· În funcție de configurația aparatului de iluminat. Pentru mai multe detalii, vă rugăm să ne contactați.</i>	

INFORMAȚII ELECTRICE

Clasa electrică	Class 1 US, Class I EU, Class II EU
Tensiune nominală	120-277V – 50-60Hz 220-240V – 50-60Hz 347V – 50-60Hz
Protecție la supratensiuni (kV)	10 20
Compatibilitate electromagnetică (EMC)	EN 55015 / EN 61000-3-2 / EN 61000-3-3 / EN 61547
Protocol de control	1-10V, DALI
Opțiuni de control	AmpDim, Bi-power, Profil personalizat de reducere a fluxului luminos, Telegestiune
Priză	Zhaga (opțional) Optional priză NEMA 7 pini
Sistem(e) de control asociate	Schröder EXEDRA

INFORMAȚII FOTOMETRICE

Temperatura de culoare LED	2200K (Alb cald WW 722) 2700K (Alb cald WW 727) 3000K (Alb cald WW 730) 3000K (Alb cald WW 830) 4000K (Alb neutru NW 740)
Indicele de redare a culorilor (CRI)	>70 (Alb cald WW 722) >70 (Alb cald WW 727) >70 (Alb cald WW 730) >80 (Alb cald WW 830) >70 (Alb neutru NW 740)
Procent flux luminos în emisfera superioară (ULOR)	<3%
ULR	<3%

· Îndeplinește cerințele IDA Dark Sky atunci când este echipat cu LED-uri de 3000K sau mai puțin.

· ULOR poate fi diferit în funcție de configurație. Vă rugăm să ne consultați.

· ULR poate fi diferit în funcție de configurație. Vă rugăm să ne consultați.

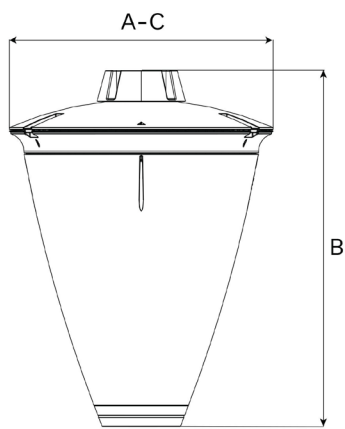
DURATA DE VIAȚA A LED-urilor @ TQ 25 ° C

Toate configurațiile	100,000h - L95
<i>· Durata de viață poate fi diferită în funcție de dimensiune / configurații. Vă rugăm să ne consultați.</i>	

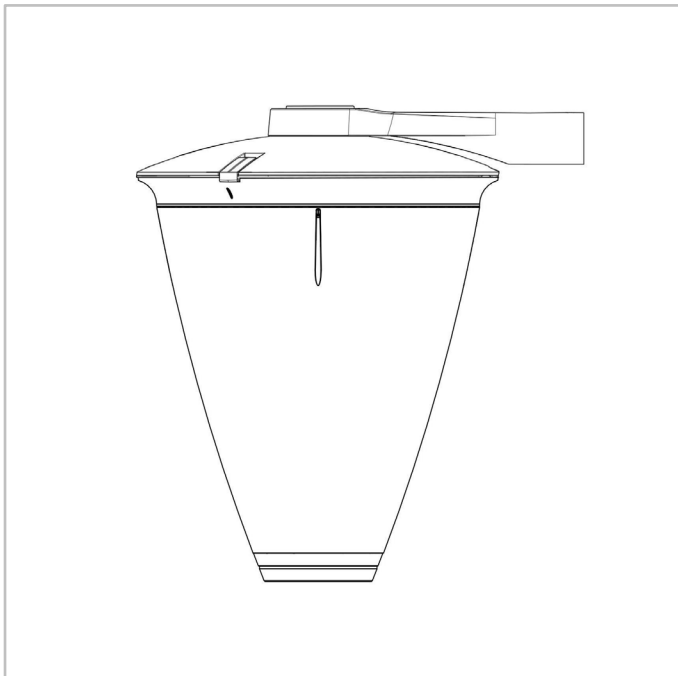
DIMENSIUNI ȘI MONTAJ

AxBxC (mm inch)	504x682x504 19.8x26.9x19.8
Greutate (kg lbs)	12.6 27.8
Rezistență aerodinamică (CxS)	0.04
Posibilități de montaj	Montaj lateral – Ø60mm Side-entry penetrating – Ø48mm Montaj suspendat, pe un tub filetat tată de 1” Montaj suspendat, pe un tub filetat mamă de 1” Montaj pe perete Suspended ¾” gas

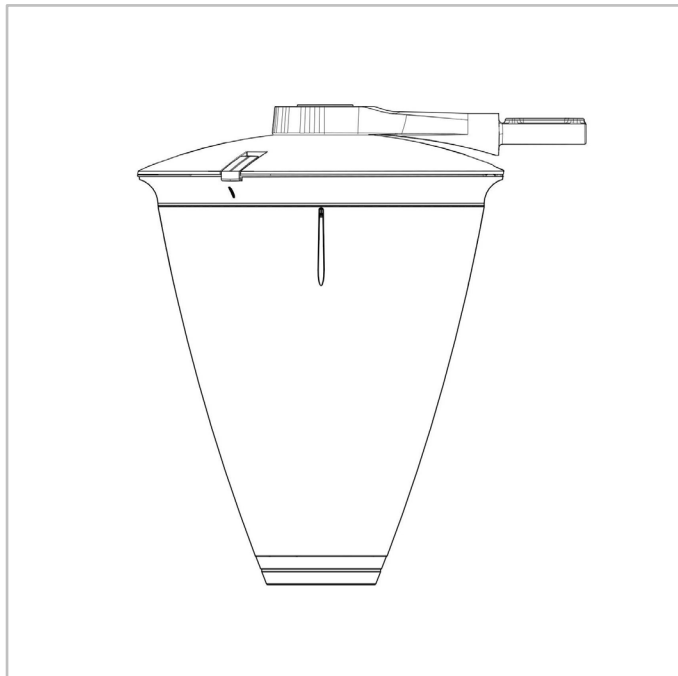
· Pentru mai multe informații despre posibilitățile de montaj, vă rugăm să consultați fișa de instalare.



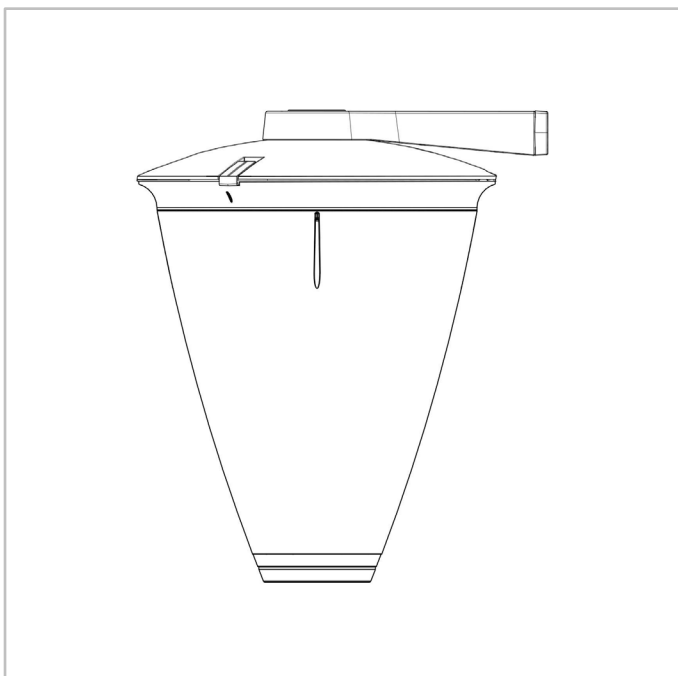
FLEXIA DP | Lateral (pe ștuț mamă Ø60mm) (L2)



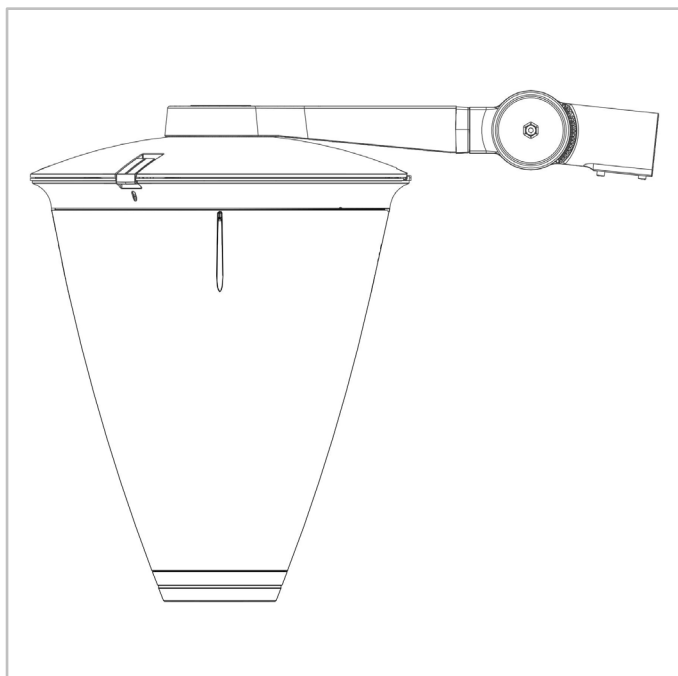
FLEXIA DP | Lateral penetrant (ștuț Ø48mm) (L3)



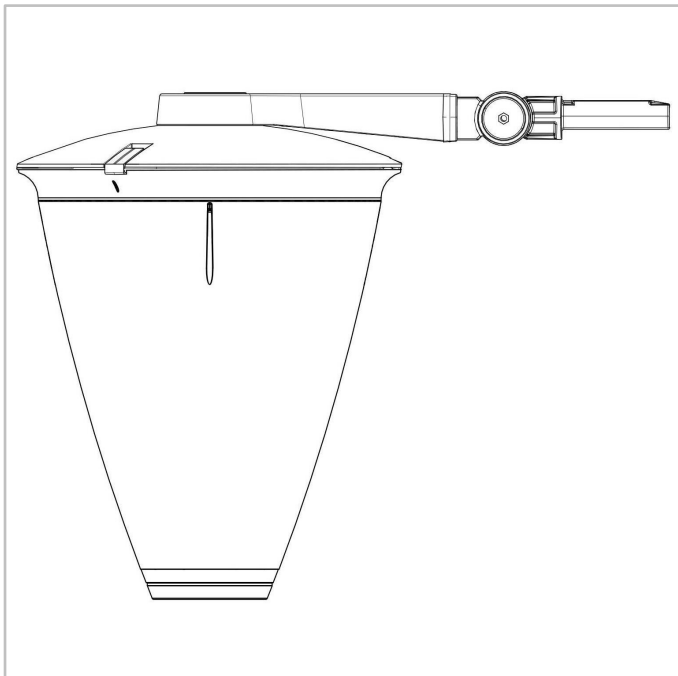
FLEXIA DP | Lateral direct (pătrat 40x40mm) (E1)



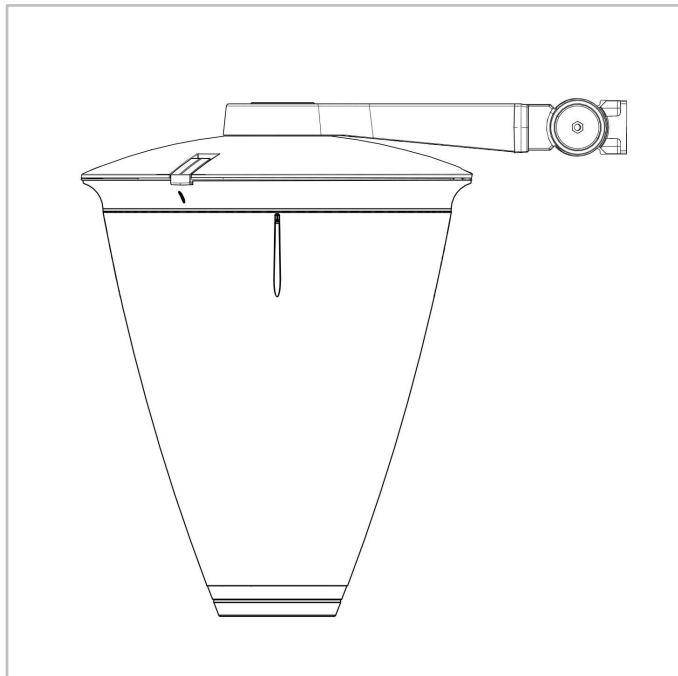
FLEXIA DP | Lateral cu articulație (pe ștuț mamă Ø60mm) (A6)



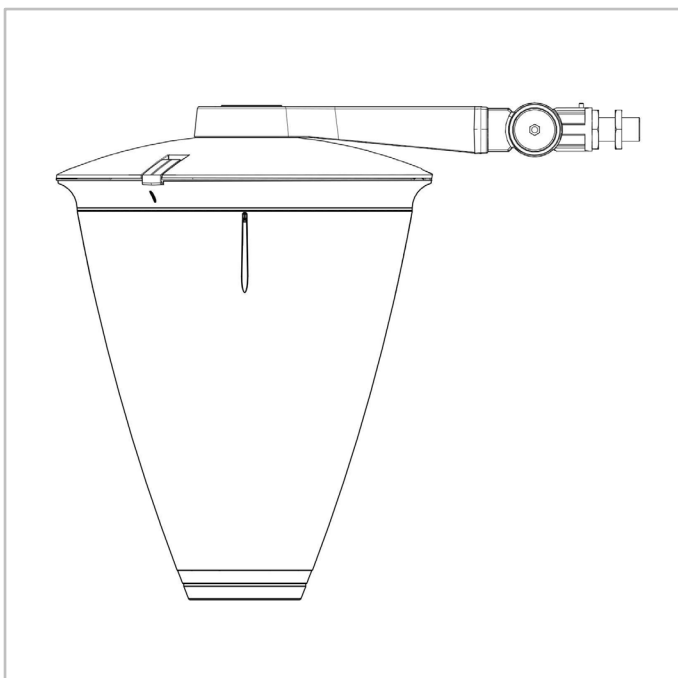
FLEXIA DP | Lateral penetrant (ștuț Ø48 mm)(A5)



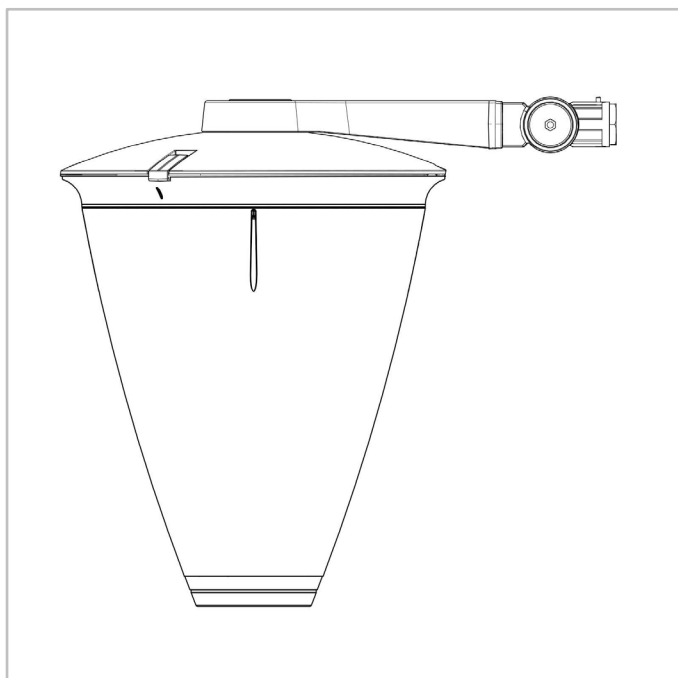
FLEXIA DP | Lateral direct cu articulație (pătrat 60x50) (A2)



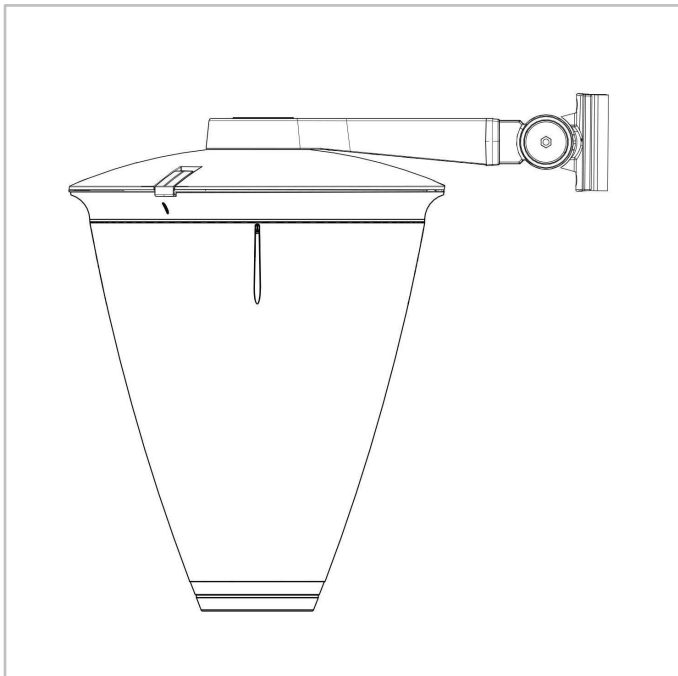
FLEXIA DP | Lateral cu articulație pe țeavă filetată tată de 1" (A3)



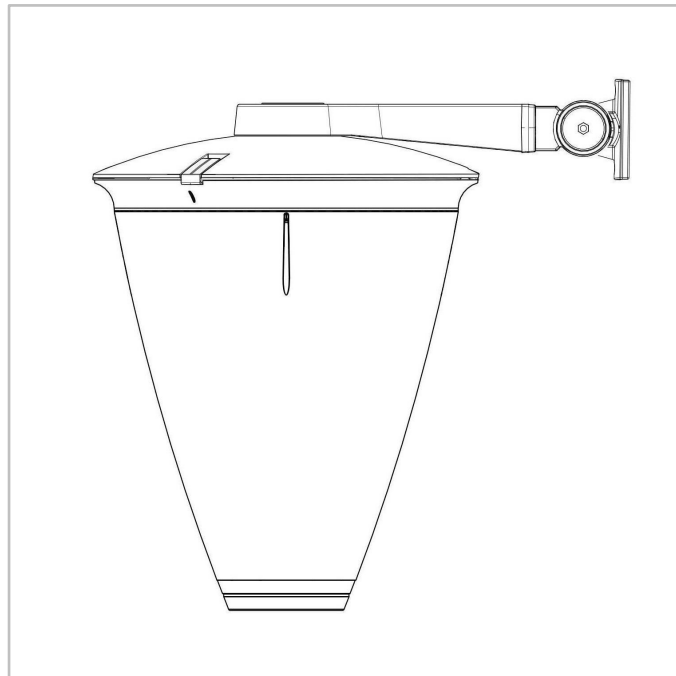
FLEXIA DP | Lateral cu articulație pe țeavă filetată mamă de 1" (A4)



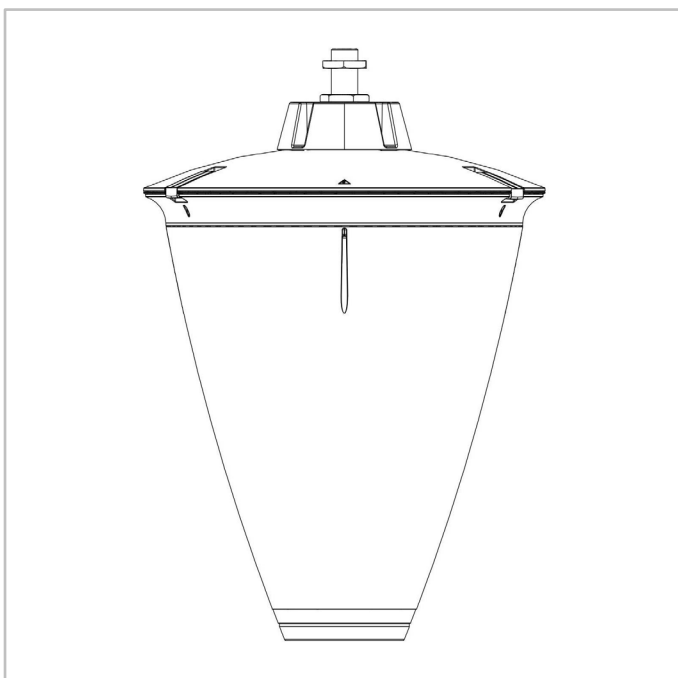
FLEXIA DP | Pe suprafață cu articulație (WB)



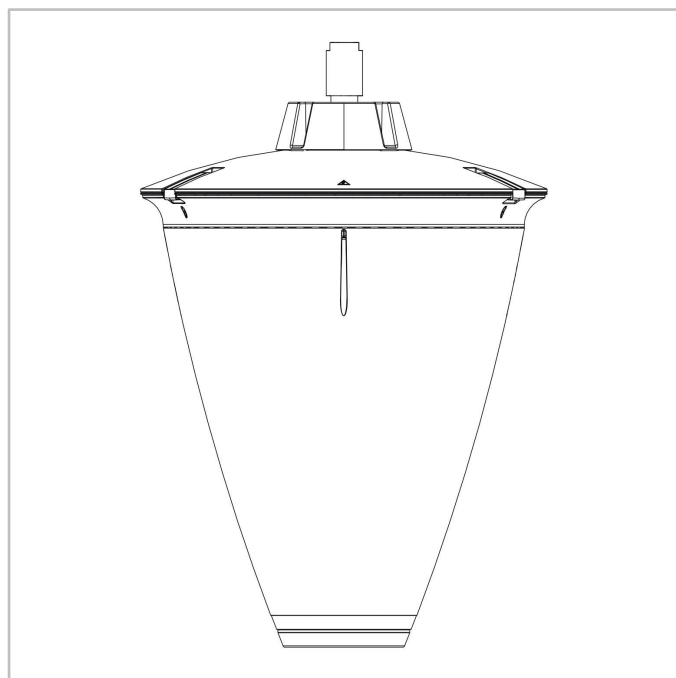
FLEXIA DP | Pe braț cu articulație (WM)



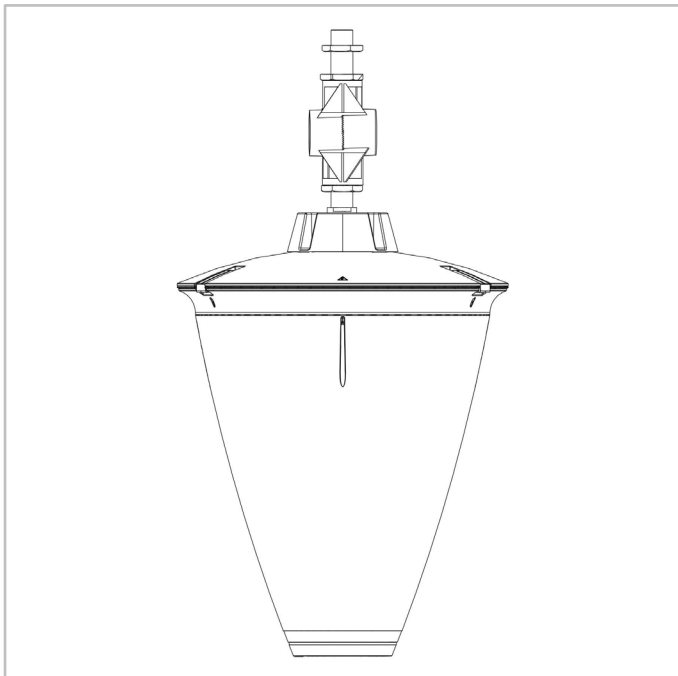
FLEXIA DP | Suspendat, pe țevă filetată tată de 1" (S2)



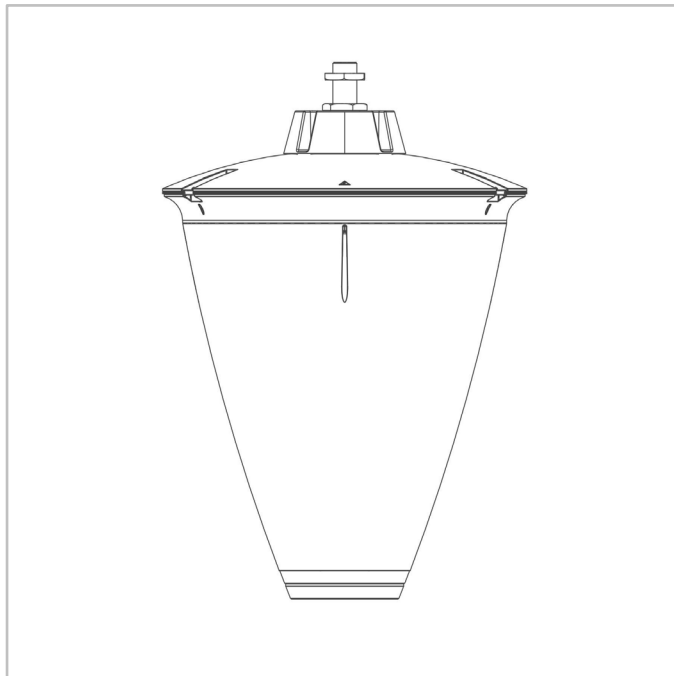
FLEXIA DP | Suspendat, pe țevă filetată mamă de 1" (S3)



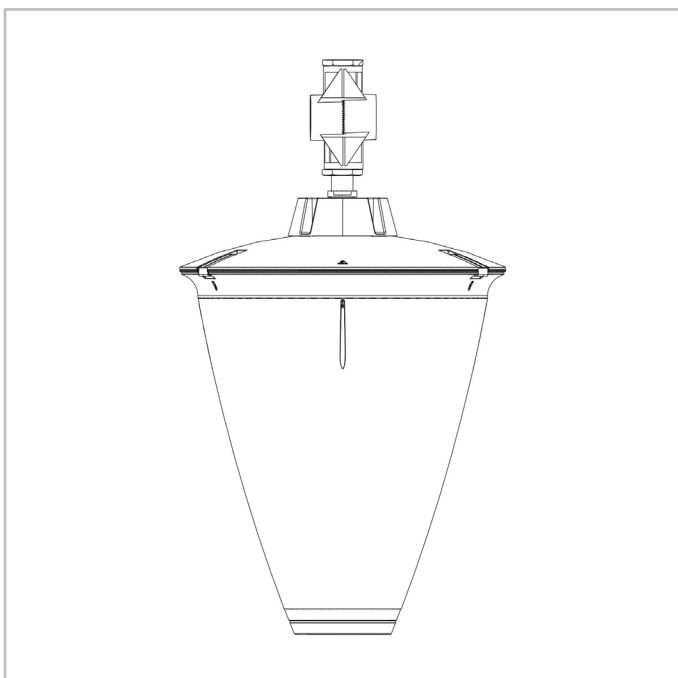
FLEXIA DP | Suspendat cu articulație pe țeavă filetată tată de 1" (S4)



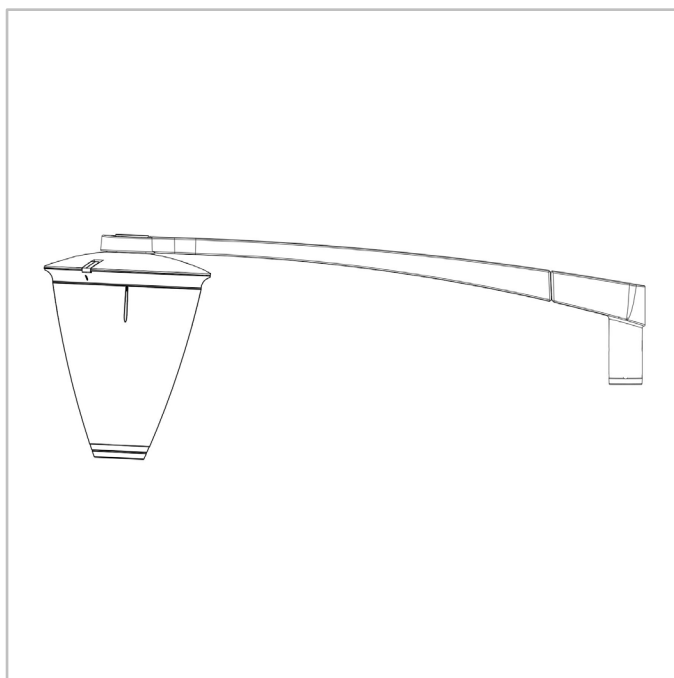
FLEXIA DP | Suspended with fixed 3/4" gas (S6)



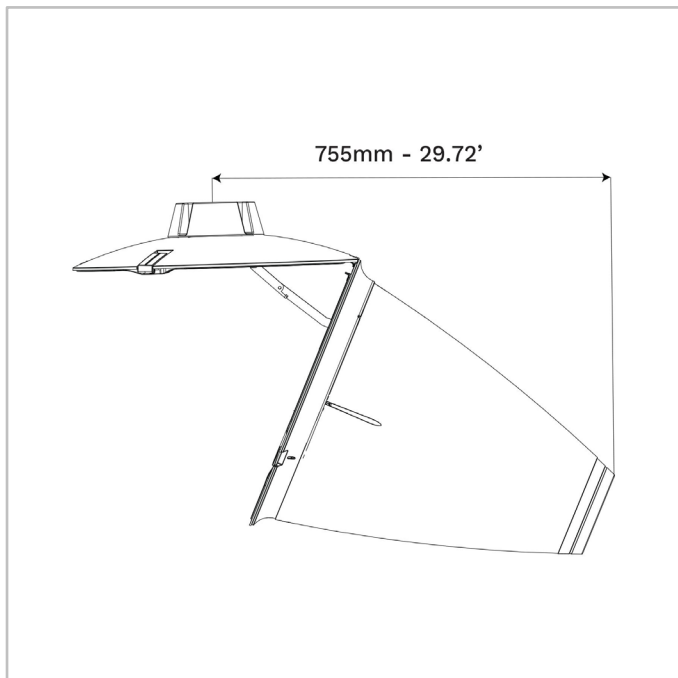
FLEXIA DP | Suspendat cu articulație pe țeavă filetată mamă de 1" (S5)



FLEXIA DP | Pe braț SOFIA (F0)



FLEXIA DP | Distanța necesară la deschiderea aparatului





Număr de LED-uri	Flux luminos al aparatului de iluminat (lm)										Putere electrică (W) *		Eficacitate aparat de iluminat (lm/W)
	Alb cald WW 722		Alb cald WW 727		Alb cald WW 730		Alb cald WW 830		Alb neutru NW 740				
	Min	Max	Min	Max	Min	Max	Min	Max	Min	Max	Min	Max	Până la
10	600	2300	700	2500	700	2700	700	2500	800	3000	7	22	146
20	1200	6300	1400	7000	1500	7600	1400	7000	1600	8200	13	66	160
30	1900	7200	2100	8100	2200	8700	2100	8100	2400	9400	19	67	166
40	2500	9500	2800	10700	3000	11500	2800	10700	3300	12400	25	89	168

Toleranță flux luminos ± 7%, toleranță putere totală aparat de iluminat ± 5 %

