

# FLEXIA DP



Designér : iOL Design



## Jedinečná platforma pro vaše unikátní řešení městského osvětlení

Různé tvary, mnoho konfigurací, jedna jediná platforma. FLEXIA je jedinečná řada svítidel pro vytvoření vašeho unikátního řešení městského osvětlení. Zaměřte se na vytváření jedinečné atmosféry pro lidi žijící a navštěvující vaše okolí místo toho, abyste se zabývali neustálými omezeními. Bez technických omezení, větší konzistence designu a záruky nejnovějších inovací nabízí FLEXIA všestrannou technologickou platformu s vytříbenou estetikou. Řada FLEXIA zahrnuje rafinovaný design a nejmodernější LED technologii, která poskytuje energeticky úsporné osvětlení, jež zvyšuje kvalitu městských ulic a zároveň zabráňuje světelnému znečištění. Ideální pro velké bulváry, centra měst, veřejná náměstí, cyklostezky a další městské venkovní plochy, FLEXIA dodává kvalitní osvětlení s designovou konzistencí a snižuje uhlíkovou stopu pro města a obce - vytváří bezpečné a atraktivní prostředí.



IP 66

IK 09



CE

UK  
CA



UL 1598  
CSA C22.2  
No. 250.0

005  
certification



MĚSTSKÉ &  
OBYTNÉ ULICE



CYKLOSTEZKY A  
CHODNÍKY



VLAKOVÁ  
NÁDRAŽÍ A  
METRO



PARKOVIŠTĚ



NÁMĚSTÍ & PĚŠÍ  
ZÓNY

## Koncept

FLEXIA DP je univerzální závěsné dekorativní svítidlo, které je navrženo tak, aby poskytovalo co největší modularitu a snadné přizpůsobení.

Skládá se z hliníkového tělesa utěsněného hlubokým polykarbonátovým chráničem.

FLEXIA DP je součástí řady FLEXIA a sdílí stejnou technickou architekturu pro větší konzistenci a nahraditelnost. Spoléhá na nový fotometrický systém LensoFlex®4, vyvinutý na základě koncepce výkonu, souladu s požadavky na tmavou oblohu (PureNight) a všestrannosti, a používá stejnou sadu CR-Kit, která přeskupuje LED diody, čočky, předřadníky a elektrické příslušenství na jednotku odnímatelnou bez použití nářadí. Tato standardizace vnitřních součástí umožňuje snadnější a nákladově efektivnější správu náhradních dílů. Pro estetickou soudržnost integruje FLEXIA DP stejný kryt jako FLEXIA TOP, čímž vytváří harmonický městský mobiliář.

Vytvářejte pozoruhodné světelné efekty pomocí příslušenství FLEXIA DP, jako jsou Coppa a Quattro, a dodejte svému městu vlastní identitu.

Pro zjednodušení instalace je FLEXIA DP dodávána s předpřipravenou kabeláží. FLEXIA DP nabízí přístup do prostoru předřadníku bez použití nářadí. Z bezpečnostních důvodů obsahuje okamžité odpojení elektrického napájení při otevření.

Je k dispozici s různými možnostmi připojení (NEMA nebo Zhaga), senzory a řešením FlexiWhite, které přizpůsobuje barevnou teplotu osvětlení potřebám prostoru a okamžiku.

Svítidlo FLEXIA DP, vyrobené z recyklovatelných materiálů a s architekturou navrženou pro snadný servis, je vzorem pro oběhové hospodářství.



FLEXIA DP lze přizpůsobit pomocí příslušenství, které umocní identitu vašeho města.



FLEXIA DP je určena pro závěsnou a vertikální montáž.



FLEXIA DP zahrnuje okamžité elektrické odpojení při otevření a kompletní beznástrojový snímatelný LED modul.



Aby zůstala co nejvíce přístupná a interoperabilní, je FLEXIA DP k dispozici s NEMA nebo Zhaga a splňuje normu ZD4i.

## DRUHY POUŽITÍ

- MĚSTSKÉ & OBYTNÉ ULICE
- CYKLOSTEZKY A CHODNÍKY
- VLAKOVÁ NÁDRAŽÍ A METRO
- PARKOVIŠTĚ
- NÁMĚSTÍ & PĚŠÍ ZÓNY

## HLAVNÍ VÝHODY

- Nejmodernější LED modulární platforma, kterou lze nekonečně přizpůsobovat
- Konsistence designu pro všechny městské aplikace
- Široké možnosti závěsného uchycení
- Filozofie bez nářadí: otevírání, kabeláž a odstraňování LED diod
- PureNight: tmavá obloha a neoslňující osvětlení
- FlexiWhite zaměřeno na člověka a přírodu
- Dodáváno s kabeláží.
- Connected-ready pro vaše budoucí Smart City požadavky
- Na základě otevřených a interoperabilních norem
- Kompatibilní s řídicí platformou Schröder EXEDRA
- Zhaga-D4i certifikace

FLEXIA DP | Standardní



FLEXIA DP | Příslušenství Coppa



FLEXIA DP | Příslušenství Quattro

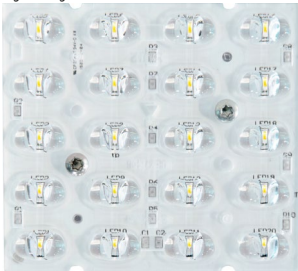




## LensoFlex®4

LensoFlex®4 zdokonaluje dědictví koncepce LensoFlex®, velmi kompaktní, ale výkonný fotometrický systém založený na principu sčítání fotometrické distribuce. Počet LED v kombinaci s řídicím proudem určuje úroveň intenzity rozložení světla. Díky optimalizované distribuci světla a velmi vysoké účinnosti umožňuje tato čtvrtá generace zmenšení velikosti produktů tak, aby splňovaly požadavky aplikací a optimalizované řešení z hlediska investic.

Optika LensoFlex®4 může obsahovat funkci back light, která zabraňuje rušivému osvětlení, nebo omezovač oslnění pro vysoký vizuální komfort.

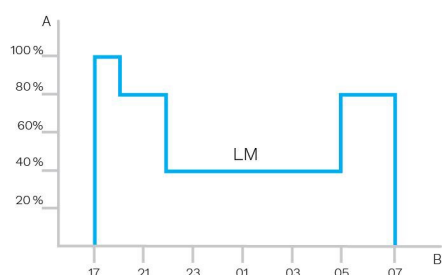




### Profil stmívání na míru

Inteligentní předřadníky svítidel lze naprogramovat s komplexními profily stmívání. Je možné použít až pět kombinací časových intervalů a úrovní osvětlení. Tato funkce nevyžaduje žádné další zapojení.

Doba mezi zapnutím a vypnutím slouží k aktivaci přednastaveného profilu stmívání. Přizpůsobený systém stmívání přináší maximální úspory energie při dodržení požadované úrovně osvětlení a rovnoměrnosti v průběhu noci.



A. Výkon | B. Čas

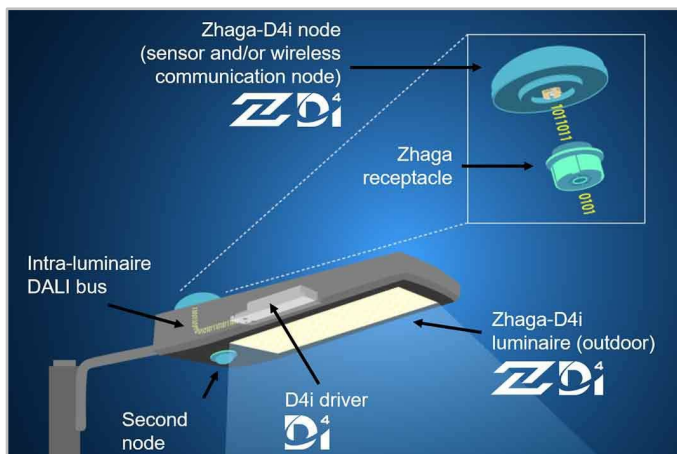


### Senzor denního světla / fotobuňka

Fotobuňky nebo senzory denního světla zapnou svítidlo, jakmile přirozené světlo klesne na určitou úroveň. Svítidlo lze naprogramovat tak, aby se zapínalo za bouřky, v zamračeném dni (v kritických oblastech) nebo pouze za soumraku, a tím zajistilo bezpečnost a pohodlí ve veřejných prostorách.



Konsorcium Zhaga spojilo síly s DiiA a vytvořilo jedinou certifikaci Zhaga-D4i, která kombinuje specifikace venkovní konektivity Zhaga Book 18 verze 2 se specifikacemi D4i DiiA pro intra-luminaire DALI.



## Normalizace pro interoperabilní ekosystémy



Jako zakládající člen konsorcia Zhaga se Schröder podílel na vytvoření, a proto podporuje certifikační program Zhaga-D4i a iniciativu této skupiny ke standardizaci interoperabilního ekosystému. Specifikace D4i přebírají to nejlepší ze standardního protokolu DALI2 a přizpůsobují ho prostředí komunikace mezi svítidly, ale má určitá omezení. Se svítidlem Zhaga-D4i lze kombinovat pouze ovládací zařízení namontovaná na svítidle. Podle

specifikace jsou ovládací zařízení omezena na průměrnou spotřebu 2W a 1W.

## Certifikační program

Certifikace Zhaga-D4i zahrnuje všechny kritické funkce včetně mechanického uložení, digitální komunikace, vykazování dat a požadavků na napájení v rámci jednoho svítidla, zajišťující plug-and-play interoperabilitu svítidel (ovladačů) a periférií, jako jsou konektivní uzly.

## Ekonomicky efektivní řešení

Svítidlo s certifikací Zhaga-D4i obsahuje ovladače nabízející funkce, které byly dříve v řídicím centru, jako je měření energie, které zase zjednodušilo řídicí zařízení, a tím snížilo cenu řídicího systému.

Schröder EXEDRA je nejpokročilejší řídicí systém osvětlení na trhu pro správu a analýzu pouličního osvětlení s uživatelsky přívětivým přístupem.



## Standardizace pro vzájemně provázané ekosystémy

Schröder hraje klíčovou roli při prosazování standardizace s alianci a partnery, jako jsou uCIFI, TALQ nebo Zhaga. Naším společným závazkem je poskytovat řešení určená pro vertikální a horizontální integraci IoT. Kompletní systém Schröder EXEDRA se opírá o sdílené a otevřené technologie – od tělesa (hardware) přes jazyk (datový model) až po inteligenci (algoritmy). Schröder EXEDRA se také spoléhá na cloudové služby Microsoft™ Azure, které jsou poskytovány s nejvyšší úrovní důvěryhodnosti, transparentnosti, shody se standardy a souladu s předpisy.

## Otevřenost technologií

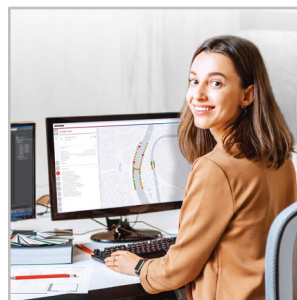
Společnost Schröder zvolila u systému EXEDRA technologicky nezávislý přístup: spoléháme na otevřené standardy a protokoly a navrhujeme platformu, která je schopna bezproblémově spolupracovat se softwarovými a hardwarovými řešeními třetích stran. Systém Schröder EXEDRA je navržen tak, aby umožňoval kompletní součinnost, protože nabízí možnost:

- ovládání zařízení (svítidel) jiných výrobců
- spravovat řídicí jednotky a integrovat senzory jiných výrobců
- propojit se se zařízeními a platformami třetích stran

## Řešení plug-and-play

Inteligentní automatizovaný proces uvedení do provozu rozpoznává, ověřuje a načítá data svítidel do uživatelského rozhraní. Samoopravná síť mezi řídicími jednotkami svítidel umožňuje konfigurovat adaptivní osvětlení v reálném čase přímo prostřednictvím uživatelského rozhraní. Řídicí jednotky svítidel OWLET IV, optimalizované pro systém Schröder EXEDRA, obsluhují svítidla společnosti Schröder a svítidla třetích stran. Využívají mobilní i mesh rádiové sítě, čímž optimalizují geografické pokrytí a redundanci pro nepřetržitý provoz.

## Řídicí systém na míru



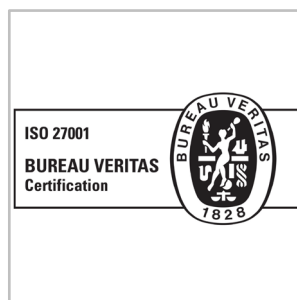
velkým městům oddělit projekty.

Schröder EXEDRA disponuje všemi pokročilými funkcemi potřebnými pro správu Smart zařízení, řízení v reálném čase a podle plánu, dynamické a automatizované světelné režimy, plánování údržby a provozu v terénu, řízení spotřeby energie a integraci připojeného hardwaru třetích stran. Je plně konfigurovatelná a obsahuje nástroje pro správu uživatelů a víceuživatelskou správu, která umožňuje dodavatelům, veřejným službám nebo

## Účinný nástroj pro efektivní práci s daty

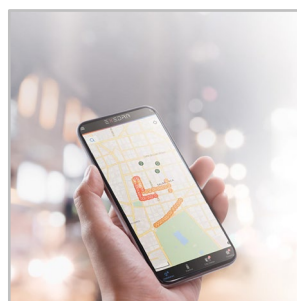
Data jsou ceněna zlatem. Schröder EXEDRA přináší data se vši přehledností, kterou manažeři potřebují k rozhodování. Platforma shromažďuje ohromné množství dat z koncových zařízení, zpracovává je, analyzuje a intuitivně prezentuje tak, aby pomohla koncovým uživatelům přijmout správná opatření.

## Ochrana ze všech stran



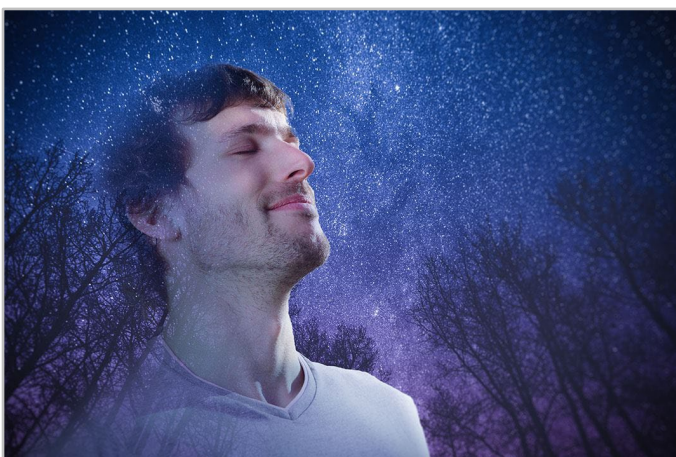
Schröder EXEDRA poskytuje nejmodernější zabezpečení dat pomocí šifrování, hašování, tokenizace a postupů pro správu klíčů, které chrání data napříč celým systémem a jeho přidruženými službami. Celá platforma je certifikována podle ISO 27001. Prokazuje, že Schröder EXEDRA splňuje požadavky na zavedení, implementaci, udržování a neustálé zlepšování řízení bezpečnosti.

## Mobilní aplikace: připojte se k pouličnímu osvětlení kdykoliv a kdekoliv

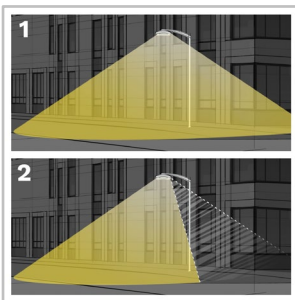


Mobilní aplikace Schröder EXEDRA nabízí základní funkce desktopové platformy, aby doprovázela všechny typy provozovatelů na stavbě při jejich každodenní snaze maximalizovat potenciál propojeného osvětlení. Umožňuje ovládání a nastavení v reálném čase a přispívá k efektivní údržbě.

Konceptem PureNight nabízí společnost Schröder dokonalé řešení pro obnovení noční oblohy bez nutnosti vypínání osvětlení v městech, při zachování bezpečnosti a pohody lidí a ochrany volně žijících živočichů. Koncept PureNight zaručuje, že váš systém osvětlení Schröder splňuje zákony a požadavky na ochranu životního prostředí. Dobře navržené LED osvětlení má potenciál zlepšit životní prostředí ve všech ohledech.



## Světlo směrujte jen tam, kde je to žádoucí a potřebné

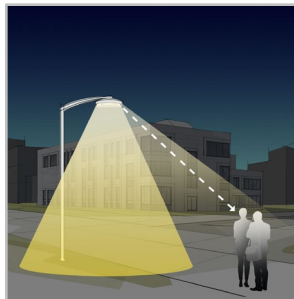


překlenou.

1. Bez backlight
2. S backlight

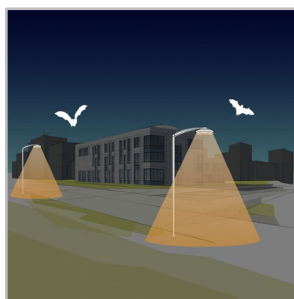
Společnost Schröder je proslulá svými odbornými znalostmi v oblasti fotometrie. Naše optika směruje světlo pouze tam, kde je to žádoucí a potřebné. Přesah světelného toku za svítidlo však může být klíčovým problémem, pokud jde o ochranu citlivého životního prostředí volně žijících živočichů nebo o zamezení rušivého osvětlení směrem k budovám. Naše plně zabudované protioslňující systémy toto potenciální riziko snadno

## Nabídněte lidem maximální vizuální komfort



Vzhledem k nižší instalační výšce, ve srovnání s osvětlením silnic, je vizuální komfort zásadním aspektem městského osvětlení. Společnost Schröder vyvíjí čočky a příslušenství tak, aby minimalizovala jakýkoli typ oslnění (rušivé, nepříjemné, oslnivé a oslepující oslnění). Naše projekční kanceláře využívají celou řadu možností, aby našly nejlepší řešení pro každý projekt a zajistily, že poskytneme jemné světlo, které přináší nejlepší noční zážitek.

## Ochrana volně žijících živočichů



Pokud není dobře navrženo, umělé osvětlení může nepříznivě ovlivnit volně žijící živočichy. Modré světlo a jeho nadměrná intenzita může mít škodlivý vliv na všechny druhy života. Záření modrého světla má schopnost potlačit tvorbu melatoninu, hormonu, který přispívá k regulaci cirkadiálního rytmu. Může také změnit vzorce chování zvířat včetně netopýrů a můr, protože může změnit jejich pohyb směrem ke zdrojům světla nebo směrem od nich. Schröder

upřednostňuje teplé bílé LED diody s minimem modrého světla v kombinaci s pokročilými řídicími systémy včetně senzorů. To umožňuje trvalé přizpůsobení osvětlení skutečným momentálním potřebám a minimalizuje rušení fauny a flóry.

## Vyberte si svítidlo s certifikací Dark Sky



Mezinárodní asociace pro tmavou oblohu (IDA) je uznávanou autoritou v oblasti světelného znečištění. Poskytuje vedení, nástroje a zdroje pro průmyslová odvětví a společnosti, které chtějí snížit světelné znečištění. Program IDA Fixture Seal of Approval (Pečeť schválení svítidel) certifikuje venkovní svítidla jako vhodná pro tmavou oblohu. Všechny výrobky schválené tímto programem musí splňovat následující kritéria:

- Světelné zdroje musí mít maximální korelovanou barevnou teplotu 3000 K;
  - Přípustná odchylka pro podsvícení je omezena na 0,5% celkového výkonu, nebo na 50 lumenů, nejvýše 10 lumenů v pásmu UL 90-100 stupňů;
  - Svítidla musí mít schopnost stmívání do 10% plného výkonu;
  - Svítidla musí být vybavena možností pevné montáže;
  - Svítidla musí mít osvědčení o bezpečnosti vydané nezávislou laboratoří.
- Tato schválená řada svítidel Schröder vyhovuje všem těmto požadavkům.



## OBEČNÉ INFORMACE

Doporučená výška instalace	4m do 12m   13' do 39'
FutureProof	Snadná výměna fotometrického systému a elektroniky přímo na místě
Circle Light štítek	Skóre $\geq 90$ - Výrobek plně splňuje požadavky oběhového hospodářství
Obsahuje předradník	Ne
Ochranná známka CE	Ano
Označení CB	Ne
ENEC osvědčení	Ano
Osvědčení ENEC Plus	Ano
UL osvědčení	Ano
Splňuje požadavky ROHS	Ano
Osvětlení Dark Sky (certifikace IDA)	Ano
Zhaga-D4i certifikace	Ano
Francouzský zákon ze dne 27. prosince 2018 - V souladu s typem(y) aplikace	a, b, e
BE 005 certifikace	Ano
UKCA značka	Ano

· Splňuje požadavky IDA Dark Sky, pokud je vybaven pevnou montážní možností.

· Splňuje požadavky IDA Dark Sky, když je vybaven čirým krytem

## TĚLO A POVRCHOVÁ ÚPRAVA

Těleso	Hliník
Optika	PMMA
Ochranný kryt	Polykarbonát
Povrchová úprava těla	Polyesterový práškový lak
Standardní barvy	AKZO šedá 900 pískovaná
Stupeň krytí	IP 66
Odolnost proti nárazu	IK 09
Přístup pro údržbu	Přístup do části s výstrojí bez použití nářadí

## PROVOZNÍ PODMÍNKY

Rozsah provozních teplot (Ta)	-30°C až +55°C / -22°F až 131°F s větrným efektem
-------------------------------	---

· Závisí na konfiguraci svítidla. Pro další informace nás, prosím, kontaktujte.

## ELEKTRICKÉ PARAMETRY

Třída ochrany	Class 1 US, Class I EU, Class II EU
Jmenovité napětí	120-277V – 50-60Hz 220-240V – 50-60Hz 347V – 50-60Hz
Přepětová ochrana (kV)	10 20
Elektromagnetická kompatibilita (EMC)	EN 55015 / EN 61000-3-2 / EN 61000-3-3 / EN 61547
Protokoly regulace	1-10V, DALI
Možnosti regulace	AmpDim, Bi-power, Uživatelský profil stmívání, Vzdálená správa
Konektor	Zhaga (volitelný) NEMA 7-pinový (volitelný)
Přidružený řídicí systém	Schröder EXEDRA

## OPTICKÉ PARAMETRY

Barevná teplota světla	2200K (Teplá bílá WW 722) 2700K (Teplá bílá WW 727) 3000K (Teplá bílá WW 730) 3000K (Teplá bílá WW 830) 4000K (Neutrální bílá NW 740)
Index barevného podání (CRI)	>70 (Teplá bílá WW 722) >70 (Teplá bílá WW 727) >70 (Teplá bílá WW 730) >80 (Teplá bílá WW 830) >70 (Neutrální bílá NW 740)
Podíl vyzařovaného světelného toku do horního poloprostoru (ULOR)	<3%
ULR	<3%

· Splňuje požadavky IDA Dark Sky, pokud je osazen LED diodami 3000K nebo méně.

· ULOR se může lišit dle konfigurace. Pro další informace nás, prosím, kontaktujte.

· ULR se může lišit dle konfigurace. Pro více informací nás, prosím, kontaktujte.

ŽIVOTNOST LED PŘI T<sub>Q</sub> 25°C

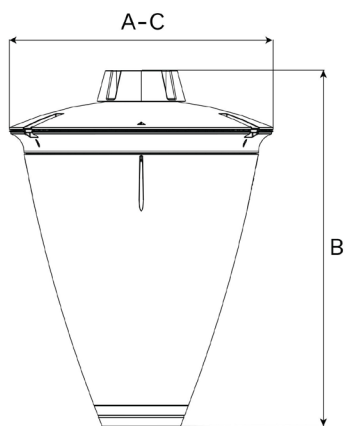
Všechny konfigurace	100,000h - L95
---------------------	----------------

· Životnost se může lišit podle velikosti / konfigurace. Prosím, kontaktujte nás.

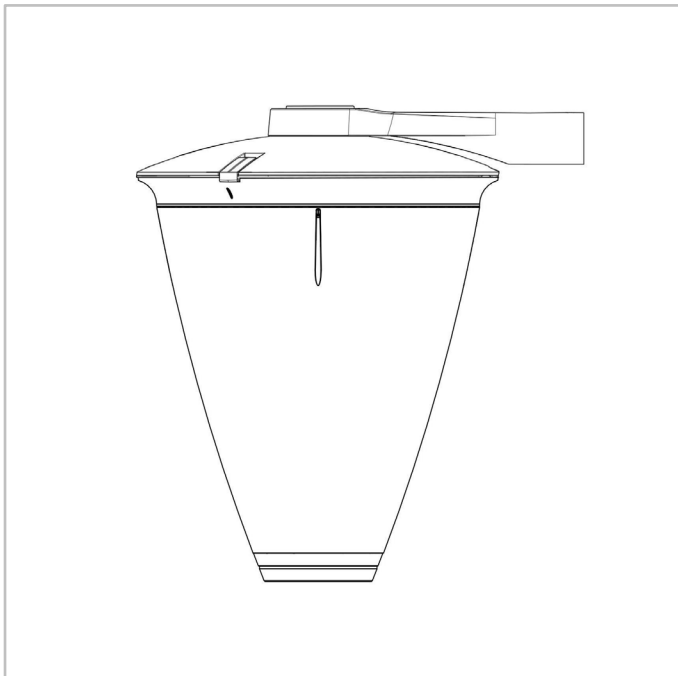
## ROZMĚRY A UCHYCENÍ

AxBxC (mm   inch)	504x682x504   19.8x26.9x19.8
Váha (kg   lbs)	12.6   27.8
Aerodynamický odpor (CxS)	0.04
Možnosti uchycení	Horizontální uchycení – Ø60mm Horizontální montáž – Ø48mm Závěsná montáž 1" trubkový vnější závit Závěsná montáž na 1" trubkový vnitřní závit Montáž na povrchy Závěsná montáž ¾" trubkový závit

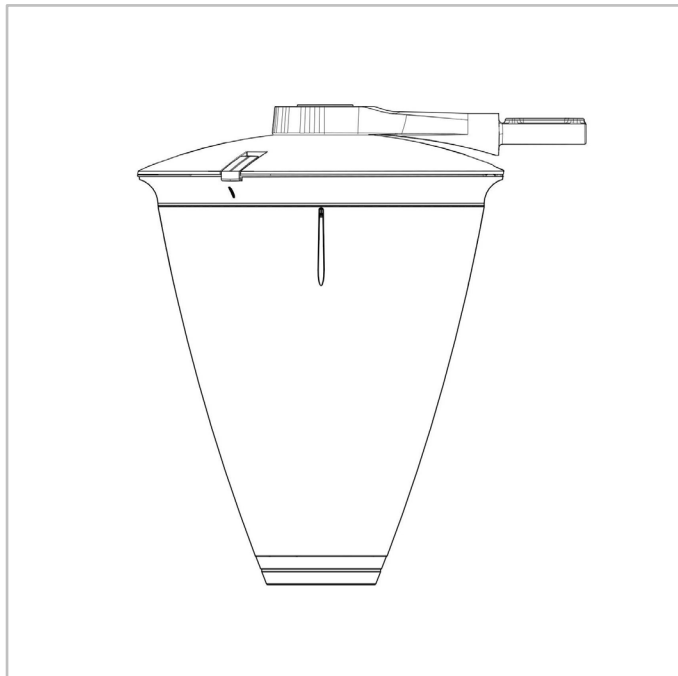
· Pro více informací ohledně možnosti instalace nás, prosím, kontaktujte.



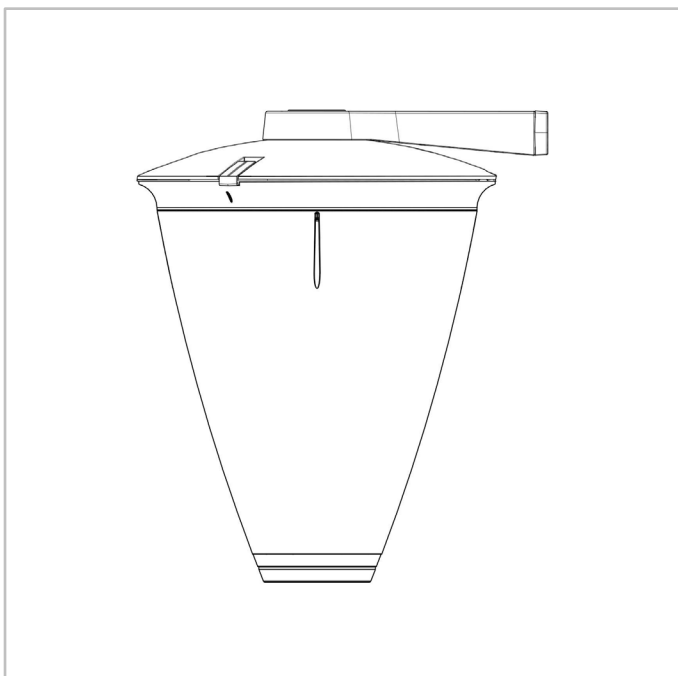
FLEXIA DP | Horizontální uchycení Ø60 mm (L2)



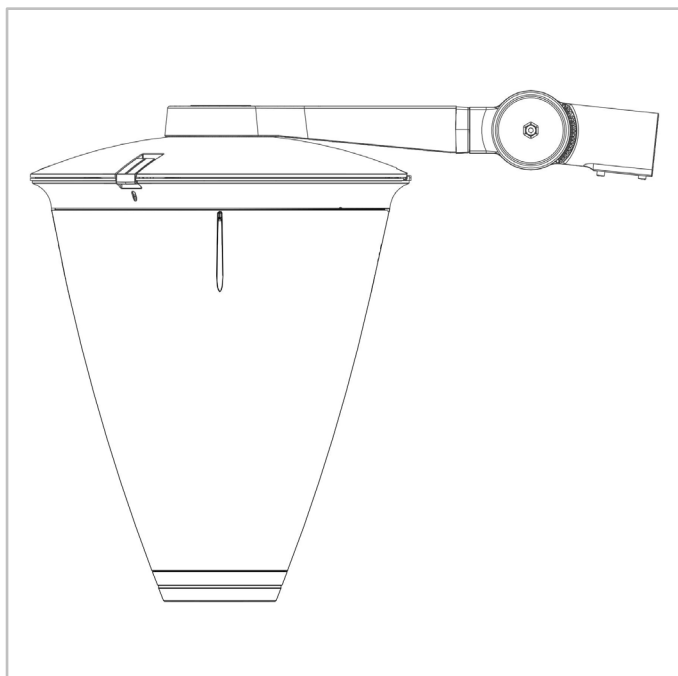
FLEXIA DP | Horizontální uchycení spigot Ø48 mm (L3)



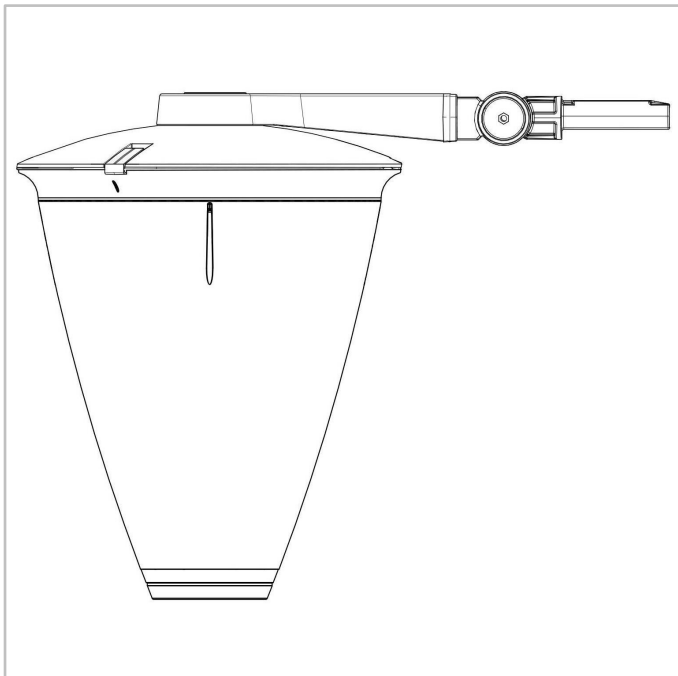
FLEXIA DP | Horizontální přímé uchycení 40x40 hranol (E1)



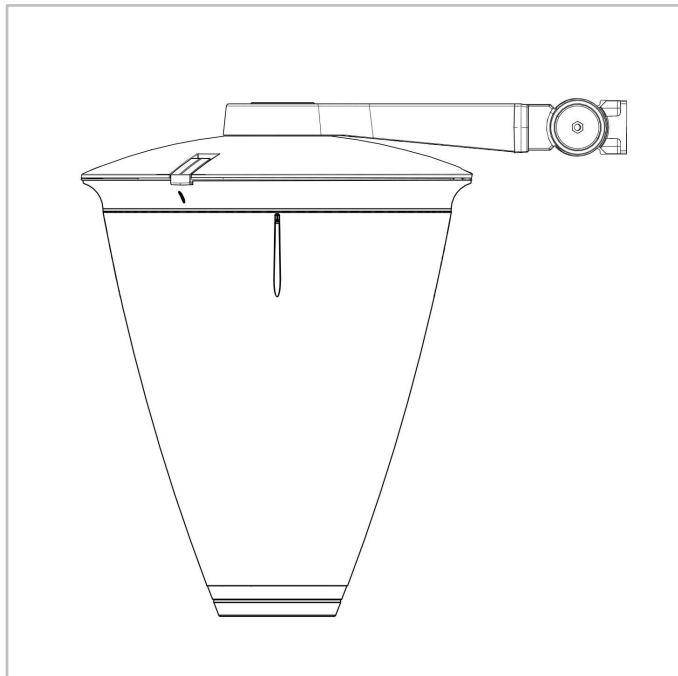
FLEXIA DP | Horizontální kloubové uchycení Ø60 mm (A6)



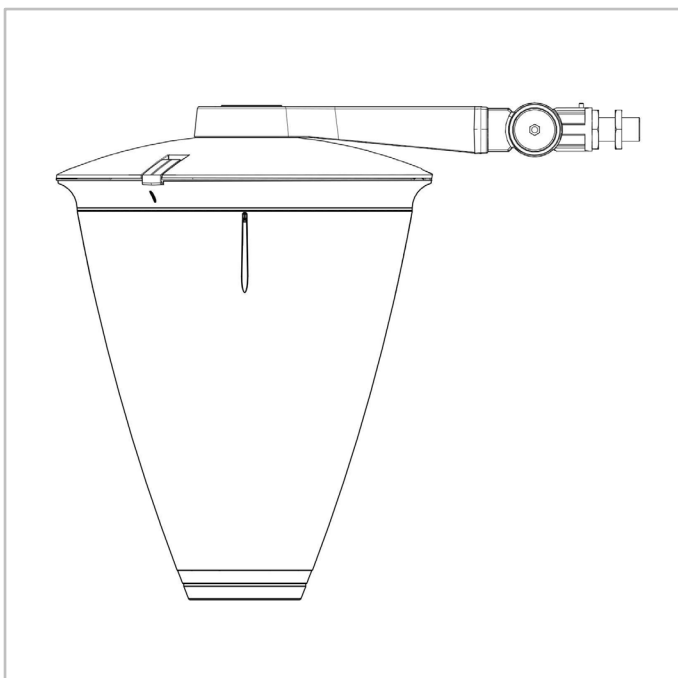
FLEXIA DP | Horizontální kloubové uchycení  
Ø48 mm (A5)



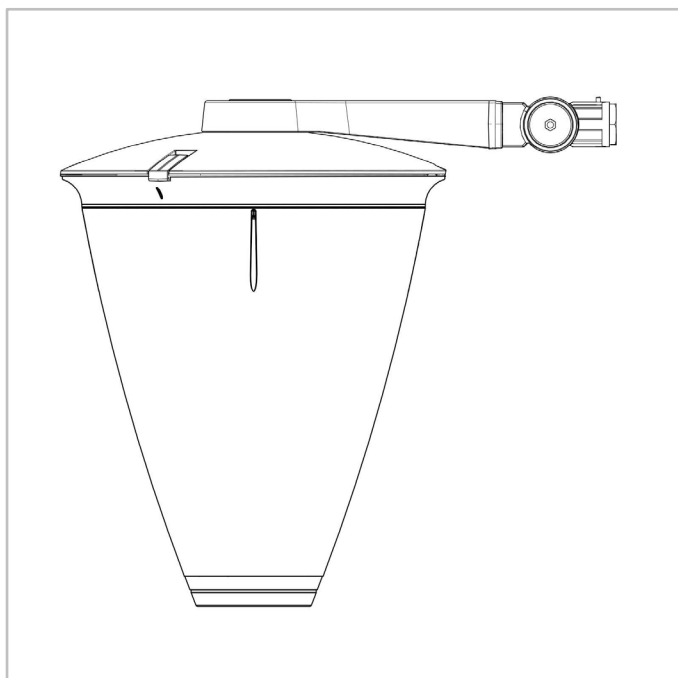
FLEXIA DP | Horizontální kloubové uchycení  
60x50 hranol (A2)



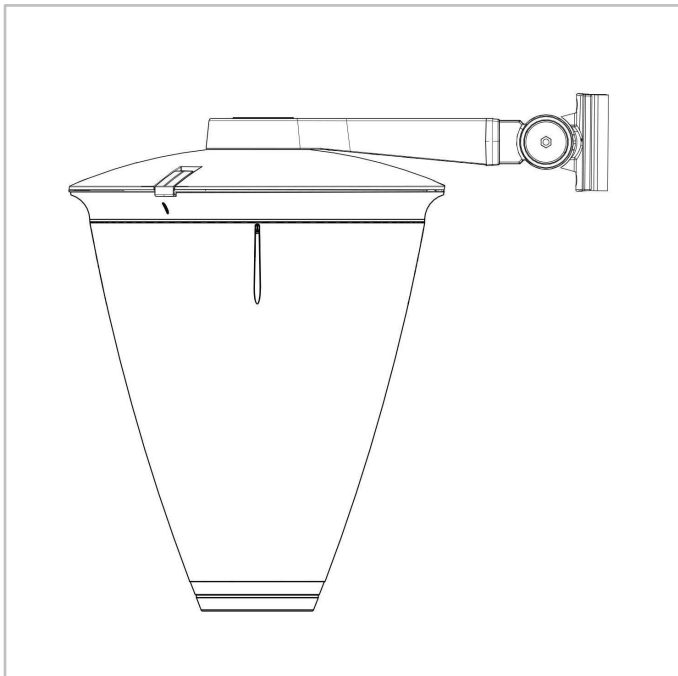
FLEXIA DP | Horizontální kloubové uchycení  
1"trubkový závit (A3)



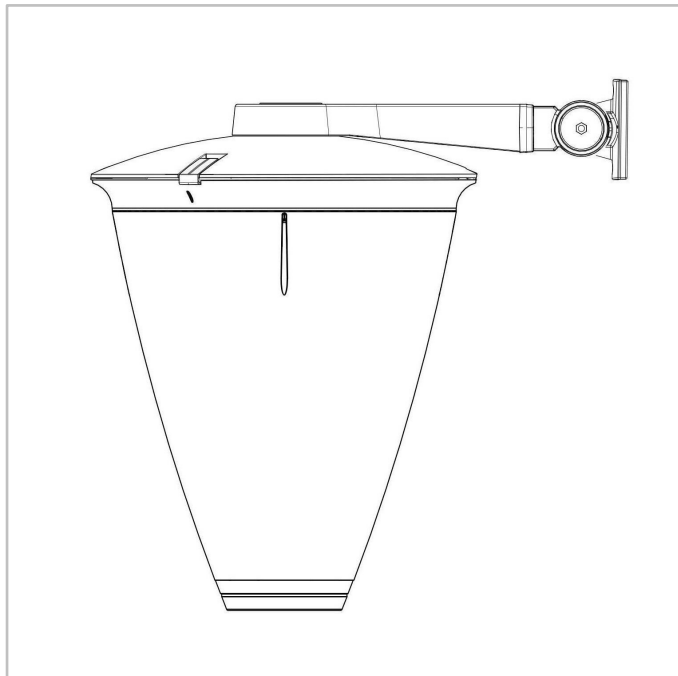
FLEXIA DP | Horizontální kloubové uchycení  
1" trubkový závit (A4)



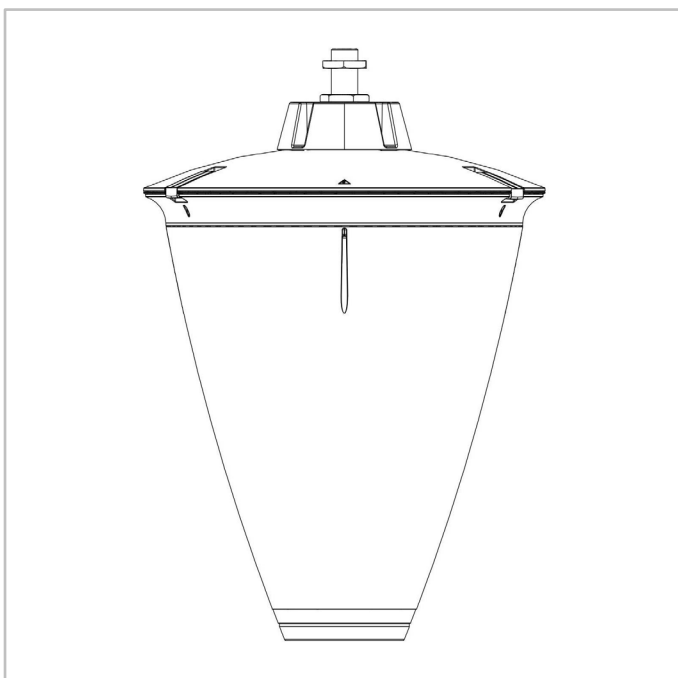
FLEXIA DP | Kloubové uchycení na fasádu (WB)



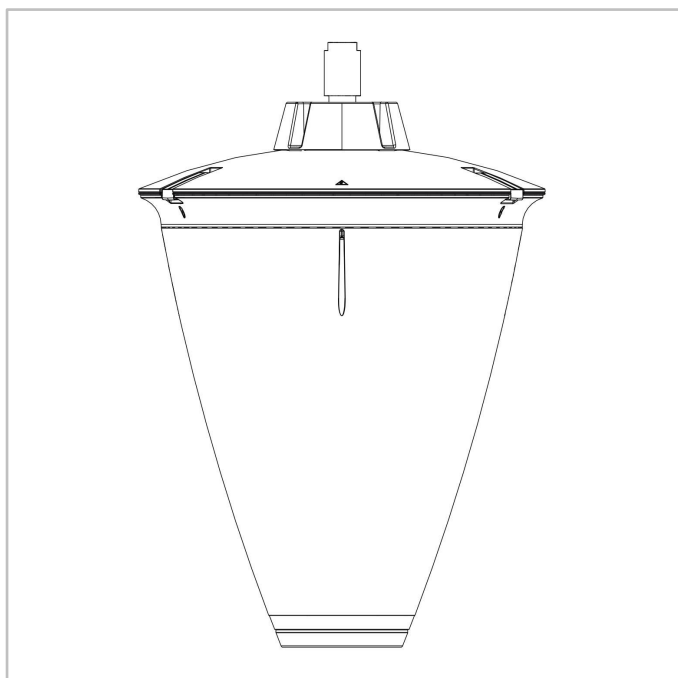
FLEXIA DP | Kloubové uchycení na fasádu (WM)



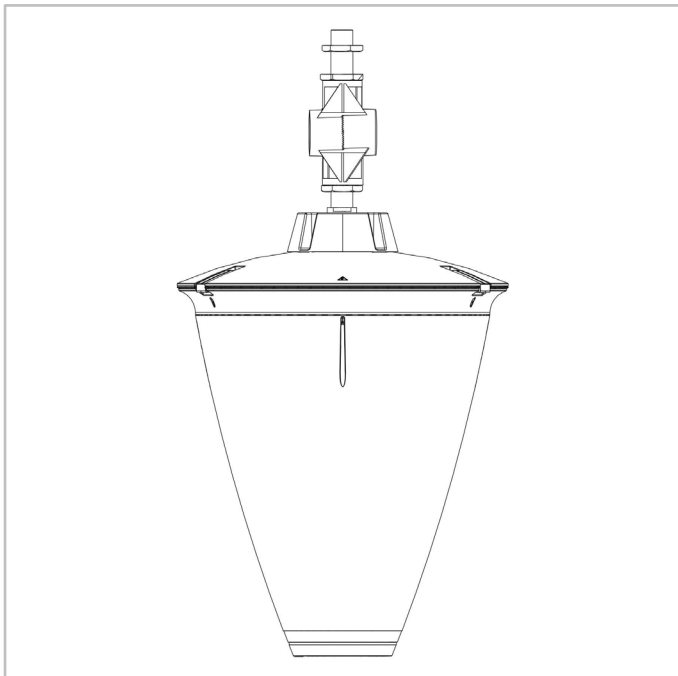
FLEXIA DP | Zavěsné uchycení 1" trubkový závit (S2)



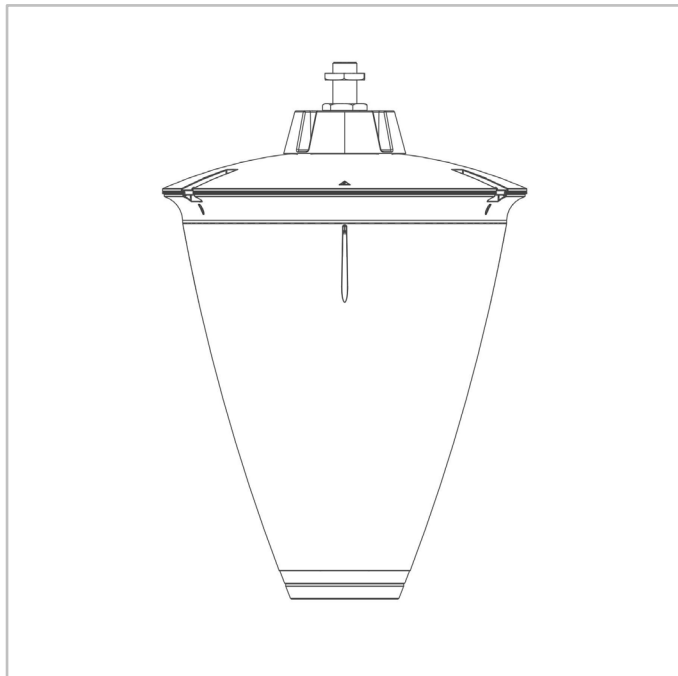
FLEXIA DP | Zavěsné uchycení 1" trubkový závit (S3)



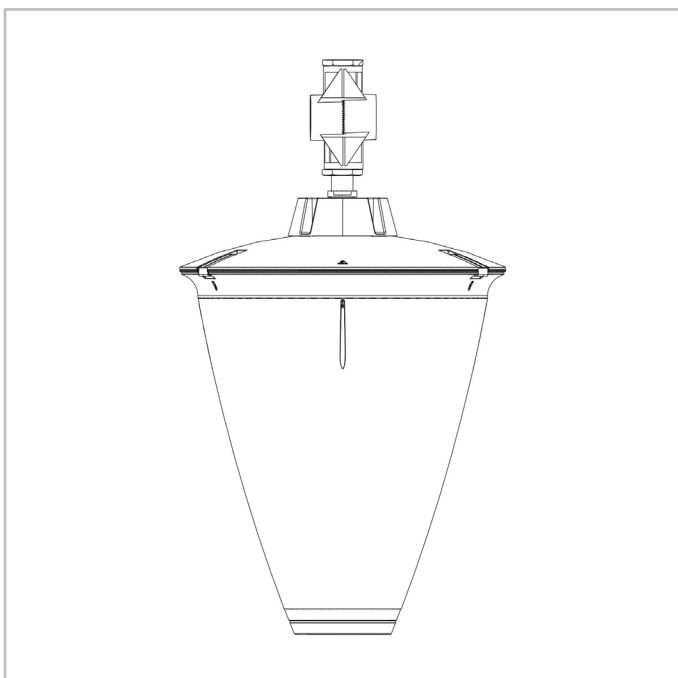
FLEXIA DP | Zavěšené kloubové uchycení 1" trubkový závit (S4)



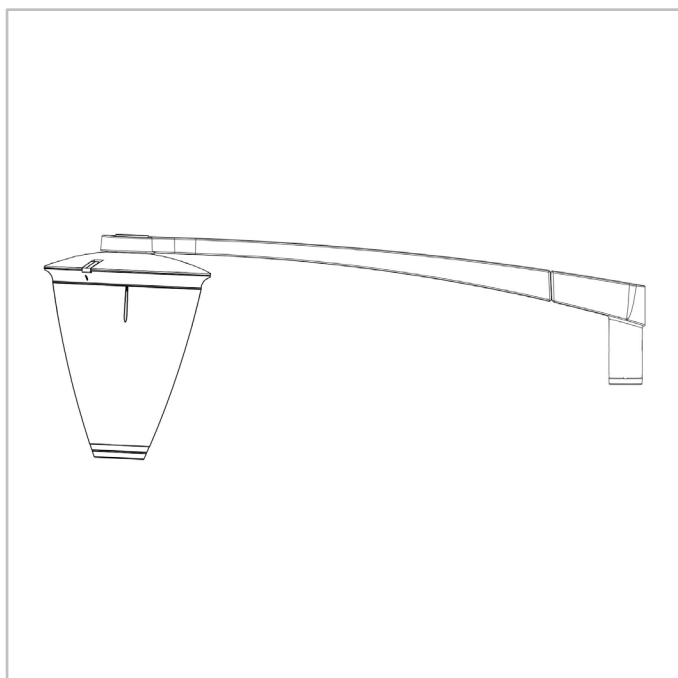
FLEXIA DP | Zavěšené pevné uchycení s 3/4" trubkovým závitem (S6)



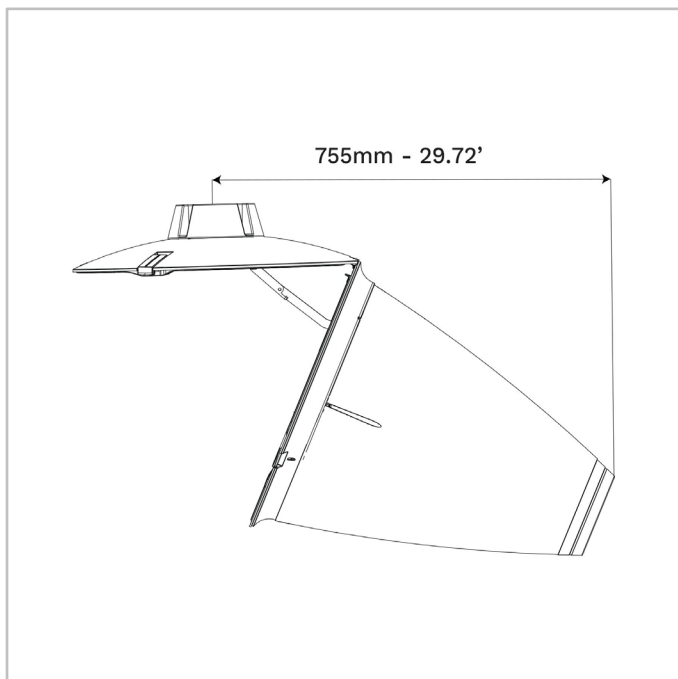
FLEXIA DP | Zavěšené kloubové uchycení s 1" vnitřním trubkovým závitem (S5)



FLEXIA DP | Sofia výložník (F0)



## FLEXIA DP | Rozměr otevřeného svítidla





Počet LED	Výstupní světelný tok svítidla (lm)										Příkon (W)		Účinnost svítidla (lm/W)
	Teplá bílá WW 722		Teplá bílá WW 727		Teplá bílá WW 730		Teplá bílá WW 830		Neutrální bílá NW 740				
	Min	Max	Min	Max	Min	Max	Min	Max	Min	Max	Min	Max	Až do
10	600	2300	700	2500	700	2700	700	2500	800	3000	7	22	146
20	1200	6300	1400	7000	1500	7600	1400	7000	1600	8200	13	66	160
30	1900	7200	2100	8100	2200	8700	2100	8100	2400	9400	19	67	166
40	2500	9500	2800	10700	3000	11500	2800	10700	3300	12400	25	89	168

Tolerance u světelného toku LED je  $\pm 7\%$  a u celkového výkonu svítidla  $\pm 5\%$



