

BRITELINE GEN2



Veelzijdige en efficiënte verlichtingsoplossing voor buitensportfaciliteiten

De BRITELINE GEN2 biedt een veelzijdige en efficiënte oplossing voor de verlichting van sportfaciliteiten in de openlucht en voor grote ruimtes waar energie-efficiëntie een must is. Met zijn innovatieve ontwerp, dat bestaat uit verstelbare en corrosiebestendige modules, verzekert deze schijnwerper een ongeëvenaarde veelzijdigheid en precieze configuratie om aan elke bestaande opstelling te voldoen en tegelijkertijd een nauwkeurige fotometrie te garanderen.

BRITELINE GEN2 is uitgerust met krachtige drivers en led-units en onderscheidt zich door het leveren van uitzonderlijke prestaties tegen een betaalbare prijs. De lichtverdelingen en afschermmogelijkheden zorgen niet alleen voor een uitstekende zichtbaarheid, maar voldoen ook aan de strenge milieunormen en aan de voorschriften voor lichtvervuiling en de normen voor "dark sky".

BRITELINE GEN2 is compatibel met het Schröder ITERRA-beheersysteem en verzekert een slimme en intuïtieve verlichting, waardoor zowel recreatieve als professionele sport- en buitenverlichting tot ongekende hoogten wordt getild.

IP 66

IK 10



UL 1598
CSA C22.2
No. 250.0



Concept

BRITELINE GEN2 is een krachtige schijnwerper die werd ontworpen om een uiterst efficiënte verlichting te garanderen, in een budgetvriendelijke oplossing, voor grote ruimtes en sportfaciliteiten in de openlucht. Omdat BRITELINE GEN2 gemaakt is van een LM6 aluminiumlegering, kan hij rekenen op een robuust ontwerp dat zelfs in zoute en sterk corrosieve omgevingen goed presteert. De schijnwerper is verkrijgbaar in twee maten en beschikt over een innovatieve lay-out die bestaat uit één of twee verstelbare verlichtingsmodules voor een ongekende flexibiliteit bij het richten van het licht. Dit unieke ontwerp maakt een nauwkeurige oriëntatie mogelijk op zowel de montagebeugel als op de modules zelf en zorgt op die manier voor een naadloze aanpassing aan elke bestaande configuratie. Het beugelontwerp werd bovendien verbeterd voor hoge en lage installaties, waardoor de armatuurverdeling binnen de volledige opstelling wordt geoptimaliseerd om de prestaties te maximaliseren en de kosten te drukken.

Geen storende schijnwerpers meer dankzij BRITELINE GEN2. Deze schijnwerperoplossing biedt tal van asymmetrische lichtverdelingen en afschermmogelijkheden om te voldoen aan de voorschriften voor lichtvervuiling en de normen voor "dark sky".

BRITELINE GEN2 weet prestaties en energiebesparingen perfect te combineren. Omdat BRITELINE GEN2 is uitgerust met fotometrische ProFlex modules, levert de schijnwerper een uiterst efficiënte en budgetvriendelijke verlichting, die een meer energiebewuste verlichtingsinstallatie in de openlucht mogelijk maakt.

Dankzij de op afstand bedienbare driverbox, kunnen alle elektronische componenten op afstand worden geïnstalleerd (tot 200 m.). Dat optimaliseert niet alleen de verlichtingsinstallatie zelf, maar vermindert ook het gewicht en de belasting op de masten. Een geïntegreerde driver is mogelijk voor BRITELINE GEN2 maat 1.

BRITELINE GEN2 is meer dan een standaard schijnwerper en is dan ook compatibel met het Schröder ITERRA-beheersysteem, waarmee u uw verlichtingsinstallatie slim en intuïtief, lokaal of op afstand, kunt bedienen.



BRITELINE GEN2 beschikt over een unieke en robuuste lay-out die bestand is tegen sterk corrosieve omgevingen.



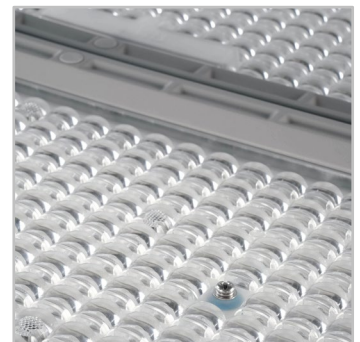
Dankzij zijn beugelbevestiging kan BRITELINE GEN2 in verschillende assen worden georiënteerd om een nauwkeurige fotometrie te garanderen.

TOEPASSINGEN

- GROTE GEBIEDEN
- SPORTFACILITEITEN

VOORDELEN

- Maximale besparingen op energie- en onderhoudskosten
- ProFlex fotometrische modules bieden zeer efficiënte verlichting, comfort en veiligheid
- Hellingshoek instelbaar ter plaatse voor elke module en/of de volledige beugel
- Slimme verlichting via bediening op afstand
- Perfecte controle van de lichtverdelingen
- Twee formaten voor het bieden van de beste oplossing

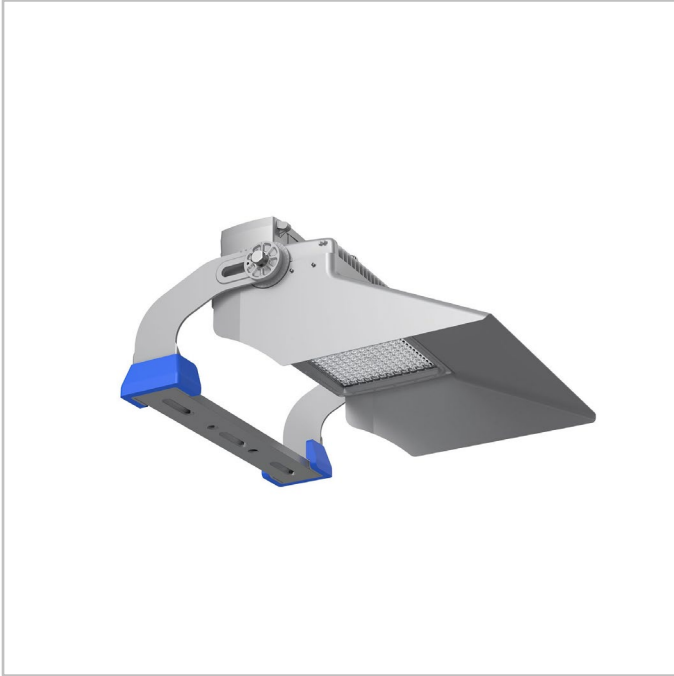


De fotometrische ProFlex modules verzekeren een hoge efficiëntie.



De driverbox van BRITELINE GEN2 maakt een elektronische aansluiting op afstand mogelijk en vermindert tegelijkertijd het gewicht op de palen.

BRITELINE GEN2 | Size 1 uitgerust met kappen V1 S1 (asymmetrische fotometrie)



BRITELINE GEN2 | Size 2 uitgerust met kappen V1 S2 (asymmetrische fotometrie)



BRITELINE GEN2 | Size 1 uitgerust met kappen V2 S1 (collimator)



BRITELINE GEN2 | Size 2 equipped with Hoods V2 S2 (collimator)





ProFlex™

De ProFlex fotometrische module integreert de lenzen in een polycarbonaat lichtkap. Deze integratie verhoogt de output en vermindert de reflectie in de optische unit. Het polycarbonaat, gebruikt voor de ProFlex fotometrische module, biedt essentiële kenmerken zoals hoge optische helderheid voor een superieure lichttransmissie, betere schokweerstand t.o.v. glas en een lange levensduur met UV-stabilisatie behandeling. Het ProFlex concept maakt een meer compact ontwerp mogelijk met een dunner optisch compartiment. Het biedt uitgebreidere lichtverdelingen, zodat de afstand tussen de armaturen vergroot kan worden.



ALGEMENE INFORMATIE

Aanbevolen installatie hoogte	10m tot 40m 33' tot 131'
Circle Light label	Score >90 - Het product voldoet volledig aan de eisen van de circulaire economie
Driver inclusief	Ja
CE Merk	Ja
ENEC gecertificeerd	Ja
UL gecertificeerd	Ja
ROHS compatibel	Ja
RCM merk	Ja
Testing standaards	EN 60598-1 EN 60598-2-1 IEC TR 62778 EN 62262 EN 60598-2-24:2013 UL 1598 IEC 62722-2-1 IEC 62493 IEC 62471

BEHUIZING EN AFWERKING

Behuizing	Aluminium
Optiek	Polycarbonaat
Lichtkap	Polycarbonaat (met geïntegreerde lenzen)
Afwerking behuizing	Polyester poedercoating
Standaard kleur	RAL 9006B
Dichtheid	IP 66
Schokweerstand	IK 10
Vibratie standaard	Volgens gewijzigde IEC 68-2-6 (0.5G)
Toegang voor onderhoud	Toegang tot besturingsapparatuur zonder gereedschap

BEDRIJFSOMSTANDIGHEDEN

Bedrijfstemperatuur range (Ta)	-30 °C tot +35 °C
--------------------------------	-------------------

· Afhankelijk van de armatuur configuratie. Voor meer informatie kunt u contact met ons opnemen.

ELEKTRISCHE INFORMATIE

Isolatieklasse	Class I EU
Nominale spanning	120-277V – 50-60Hz 220-240V – 50-60Hz 277-480V – 50/60Hz
Overspanningsbeveiliging opties (kV)	10
Elektromagnetische compatibiliteit (EMC)	EN 55015 / EN 61000-3-2 / EN 61000-3-3 / EN 61547
Controle protocollen	DALI-2, 1-10V, DMX-RDM
Controle opties	Beheer op afstand
Socket optie(s)	NEMA 7-pin (optioneel)
Bijbehorend controlesysteem	Schröder ITERRA

OPTISCHE INFORMATIE

LEDkleurtemperatuur	3000K (Warm wit WW 730) 4000K (Neutraal wit NW 740) 4000K (Neutraal wit NW 840) 4000K (Neutraal wit NW 940) 5700K (Koel wit CW 757) 5700K (Koel wit CW 857) 5700K (Koel wit CW 957)
Kleurweergave-index (CRI)	>70 (Warm wit WW 730) >70 (Neutraal wit NW 740) >80 (Neutraal wit NW 840) >90 (Neutraal wit NW 940) >70 (Koel wit CW 757) >80 (Koel wit CW 857) >90 (Koel wit CW 957)
ULOR	0%
ULR	0%

· ULOR kan verschillend zijn afhankelijk van de configuratie. Voor meer informatie kunt u contact met ons opnemen.

· ULR kan verschillend zijn afhankelijk van de configuratie. Voor meer informatie kunt u contact met ons opnemen.

LEVENSDUUR LEDS @ TQ 25°C

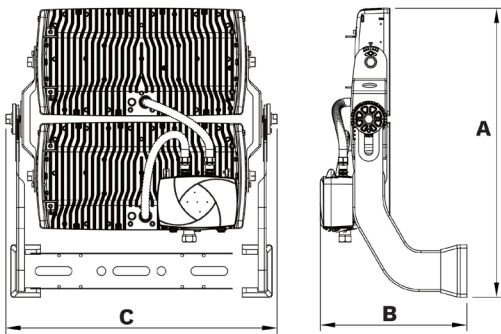
Alle configuraties	120,000h - L96
--------------------	----------------

· De levensduur kan afwijken afhankelijk van de grootte/configuraties. Neem contact op voor meer informatie.

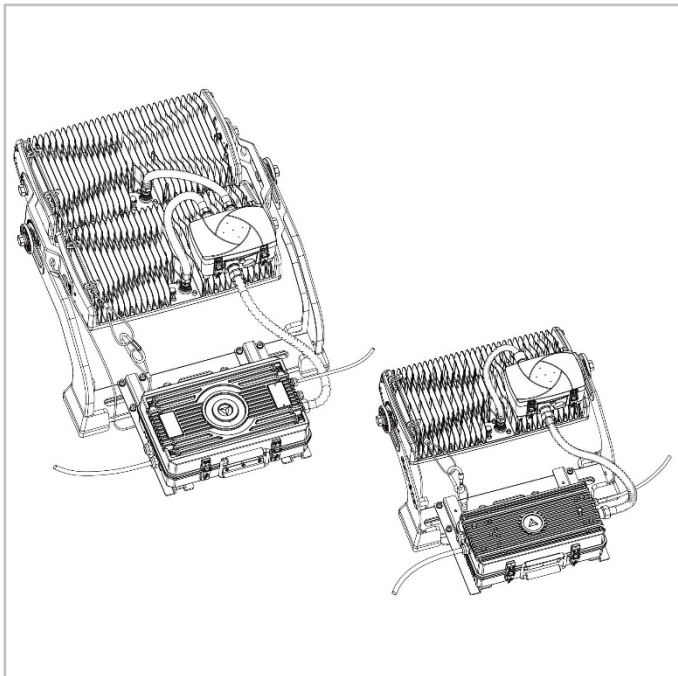
AFMETINGEN EN BEVESTIGING

AxBxC (mm inch)	BRITELINE GEN2 1 : 436x332x609 17.2x13.1x24.0 BRITELINE GEN2 2 : 723x367x679 28.5x14.4x26.7
Gewicht (kg lbs)	BRITELINE GEN2 1 : 16.5 36.3 BRITELINE GEN2 2 : 30.0 66.0
Aerodynamische weerstand (CxS)	BRITELINE GEN2 1 : 0.17 BRITELINE GEN2 2 : 0.35
Bevestigingsmogelijkheden	Opbouwmontage

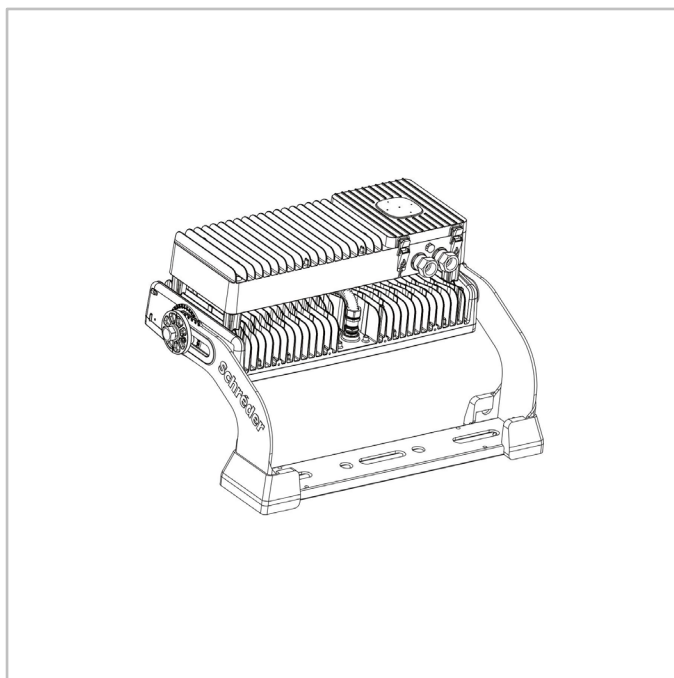
- De aangegeven afmetingen en gewichten gelden voor de armatuur zelf, zonder de driverbox. Raadpleeg het installatieblad voor meer informatie.
- De luchtweerstand (CxS) kan variëren afhankelijk van de armatuurconfiguratie en installatie. Raadpleeg het installatieblad voor meer informatie.



BRITELINE GEN2 | Opbouwmontage met
verstelbare beugel (externe gear box)



BRITELINE GEN2 | Opbouwmontage met
verstelbare beugel (geïntegreerd gear, alleen
voor size 1)





Aantal LEDs	Armatuur output flux (lm)														Energieverbruik (W) *		Armatuur efficiëntie (lm/W)
	Warm wit WW 730		Neutraal wit NW 740		Neutraal wit NW 840		Neutraal wit NW 940		Koel wit CW 757		Koel wit CW 857		Koel wit CW 957		Min	Max	Tot
	Min	Max	Min	Max	Min	Max	Min	Max	Min	Max	Min	Max	Min	Max			
324	92100	93400	97500	99000	94200	96200	90900	91800	101900	103000	98000	99800	94600	99000	680	694	152

Tolerantie op de LED flux is ± 7% en op het totale armatuur vermogen ± 5 %



Aantal LEDs	Armatuur output flux (lm)														Energieverbruik (W) *		Armatuur efficiëntie (lm/W)
	Warm wit WW 730		Neutraal wit NW 740		Neutraal wit NW 840		Neutraal wit NW 940		Koel wit CW 757		Koel wit CW 857		Koel wit CW 957		Min	Max	Tot
	Min	Max	Min	Max	Min	Max	Min	Max	Min	Max	Min	Max	Min	Max			
648	183600	187400	194500	198500	185600	191400	178600	182300	201700	207600	193700	198800	186000	189800	1361	1392	153

Tolerantie op de LED flux is ± 7% en op het totale armatuur vermogen ± 5 %