





TFLEX COMBI | TFLEX COMBI 1



TFLEX COMBI | TFLEX COMBI 2



TFLEX COMBI | TFLEX COMBI 3





## LensoFlex®4

LensoFlex®4 pruža maksimum LensoFlex® koncepta sa veoma kompaktnom, ali moćnom fotometrijom zasnovanom na principu dodavanja fotometrijske distribucije. Broj LED dioda u kombinaciji sa nominalnom radnom snagom određuje nivo intenziteta distribucije svetlosti. Sa optimizovanom distribucijom svetlosti i veoma visokom efikasnošću, ova četvrta generacija omogućava smanjenje veličine proizvoda kako bi se ispunili zahtevi različitih primena uz optimizovano rešenje u pogledu ulaganja.

Optika LensoFlex®4 može imati kontrolu pozadinskog osvetljenja kako bi se sprečila neželjena rasuta svetlost ili limitator blještanja za visoku vizuelnu udobnost.



### Napredni sistem za tunele 4 (ATS4)

Napredni kontrolni sistem za tunele ATS 4 je moćan sistem za kontrolu osvetljenja u tunelima za precizno daljinsko podešavanje jačine svetla i uključivanje/isključivanje svake povezane svetiljke, a na osnovu različitih tunelskih ulaznih parametara (izlazi u slučaju opasnosti, sistem za odstranjivanje dima, kamere za nadzor saobraćaja itd.).

ATS 4 neprestano komunicira sa uređajima Lumgate koji rade u RS422 zatvorenoj petlji i povezani su na LED drajvere u svetiljkama radi kontrole intenziteta osvetljenja i obezbeđivanja komandnih funkcija i funkcija izveštavanja.



### Napredni sistem za tunele 4 DALI (ATS 4 DALI)

Napredni kontrolni sistem za tunele ATS 4 DALI obezbeđuje sve osnovne funkcije ATS 4 sistema putem DALI komunikacijskog protokola, omogućujući grupno dimovanje različitih grupa svetiljki definisanih u skladu sa svetlotehničkim zahtevima.

ATS 4 DALI kontrolni sistem predstavlja moderno, pouzdano i moćno rešenje kontrole tunelskog osvetljenja koje dovodi do optimizacije troškova u eksploataciji tunela.



### Senzori i kamere

ATS 4 se može povezati sa različitim senzorima i kamerama radi neprestanog podešavanja nivoa osvetljenja u skladu sa uslovima koji vladaju u zatvorenom i na otvorenom i izbegavanja bilo kakvih problema sa prilagođavanjem vida u skladu sa različitim vidnim uslovima.



### Lumgate (1 Lumgate po svetiljci)

Lumgate je RS485 uređaj sa zatvorenom petljom povezan sa LED drajverima za kontrolu jačine osvetljenja (dimovanje) i slanje različitih komandi i dobijanja povratnih informacija.



## Gateway za kontrolu osvetljenja u tunelima (TCS 4)

Tunnel Control System 4 (TCS 4) predstavlja tzv. „gateway“ koji obezbeđuje vezu i kontrolu većeg broja ATS 4 uređaja za kontrolu, a takođe i komunikaciju sa sistemom za centralno upravljanje tunelskom infrastrukturom (SCADA), ako postoji takav zahtev.



## Lumgate V4

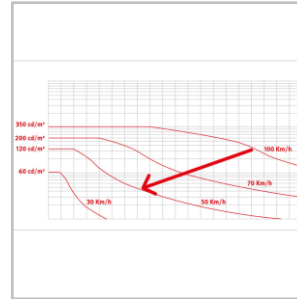
Lumgate je kontrolna jedinica na nivou svetiljke koja operiše kao interfejs između kontrolnog sistema i tunelskih svetiljki / predspojnih kutija sa LED drajverima. Lumgate je povezan sa LED drajverima i može ih uključiti/isključiti, kao i kontrolisati jačinu osvetljenja (dimovanje) i obezbediti slanja različitih komandi i dobijanja povratnih informacija.

Podesan je za montažu u predspojne kutije sa LED drajverima ili direktno u svetiljke. Lumgate može komunicirati sa LED drajverima putem 0-10V ili DALI protokola. Nova verzija Lumgate kontrolne jedinice uključuje unapređenu kontrolu/ograničavanje udarne struje i 24-časovni režim ponavljanja fail-safe funkcije - u



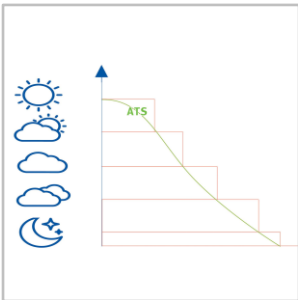
Razvijen u saradnji kompanija Schröder i Phoenix Contact, ATS 4 napredni kontrolni sistem za tunele je projektovan tako da kontroliše svaku tačku osvetljenja ili grupe svetiljki u cilju savršenog prilagođavanja nivoa osvetljenja u skladu sa uslovima u tunelu, kontrole potrošnje električne energije i izveštavanja o broju časova rada i eventualnim kvarovima kako bi se olakšalo održavanje. Sistem uključuje funkciju samostalnog puštanja u rad i omogućava daljinsko prilagođavanje scenarija u ma kom trenutku.

## PRILAGOĐENO OSVETLJENJE U SKLADU SA BRZINOM



ATS 4 se može povezati sa sistemom za nadzor saobraćaja radi pribavljanja podataka o brzini ili gustini saobraćaja i prilagođavanja nivoa osvetljenja u skladu sa bezbednosnim standardima. Ovom mogućnošću se dodatno štedi potrošnja energije i produžava životni vek instalacije, uz obezbeđivanje najboljih uslova vožnje za vozače.

## PRECIZNO I STALNO PODEŠAVANJE JAČINE OSVETLJENJA



ATS 4 obezbeđuje 25 različitih nivoa osvetljenja kako bi se nivo osvetljenosti precizno prilagodilo stvarnim potrebama. Bez prekomernog osvetljavanja, potrošnja energije je ograničena samo na ono što je neophodno potrebno za obezbeđivanje vidnog komfora i bezbednih uslova za vožnju.

## PRILAGOĐENO OSVETLJENJE U SKLADU SA ZAGAĐENJEM

Na osnovu ciklusa čišćenja, ATS 4 može uzeti u obzir smanjenje svetlosnog fluksa koje je posledica nakupljanja prašine, radi stalnog obezbeđivanja potrebnog nivoa osvetljenja u tunelu. Ni manje ni više. Ova funkcija omogućava dodatne uštede u energiji, uz obezbeđenu sigurnost i vidni komfor za korisnike.

## FLEKSIBILNOST

Fleksibilna redundantnost obezbeđuje bezbednost u primeni na više nivoa, ne samo za potrebe osvetljenja.

## „PLUG & PLAY“ PUŠTANJE U RAD

Ovaj sistem za kontrolu se lako instalira i podešava. Projekat osvetljenja u tunelu se može direktno učitati u ATS 4 sistem za kontrolu. Ova jedinstvena funkcija, u kombinaciji sa automatskim adresiranjem Lumgate uređaja, dovodi do izuzetnog skraćanja vremena za puštanje u rad nakon instalacije opreme.

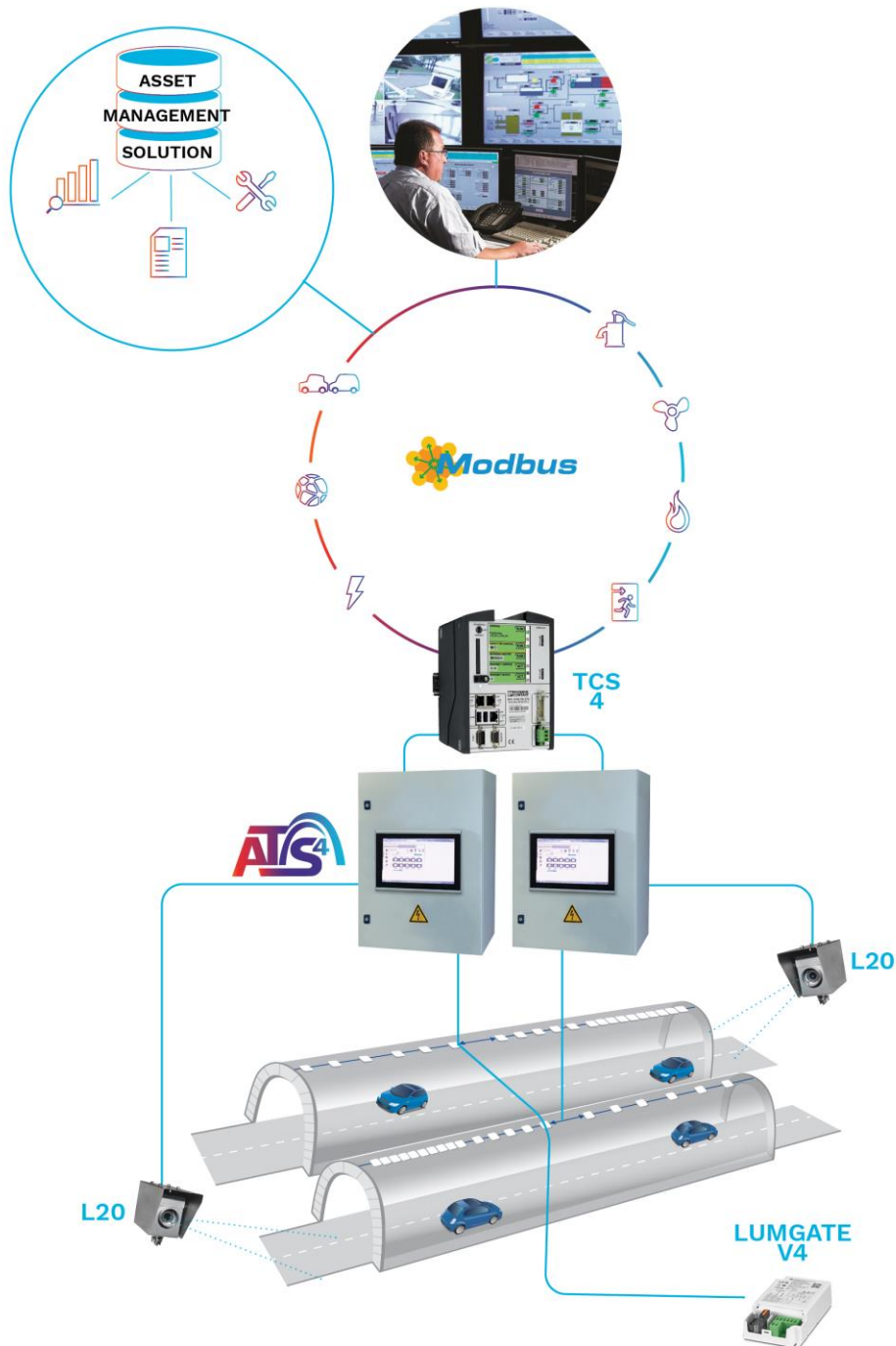
ATS 4 koristi preimućstva kompletne garniture pametnih kablova i priključaka koji se povezuju bez upotrebe alata, što instalaterima omogućava brže ožičavanje i štedi dragoceno vreme na terenu.

## INTERAKCIJA SA SISTEMIMA DRUGIH PROIZVOĐAČA

Svaka komanda ili signal koja se šalje ili prima sa prisutne opreme unutar tunela (izlaz za opasnost, sistem za uklanjanje dima, sistem za upravljanje saobraćaja...) se može iskoristiti za pokretanje odgovarajućeg scenarija osvetljenja. Svi elementi opreme u tunelu se mogu kontrolisati preko iste komande na BUS liniji.

## MAKSIMALNA BEZBEDNOST

Sistem omogućava lako podešavanje scenarija upravljanja u hitnim slučajevima i prilikom nesreća.



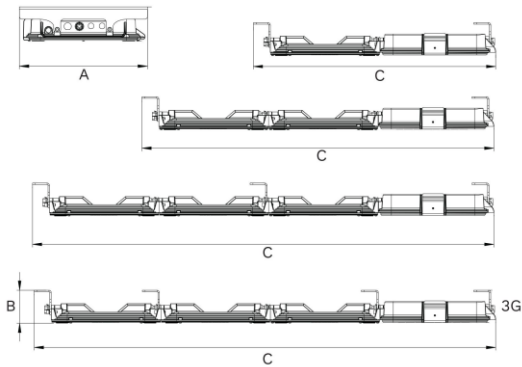




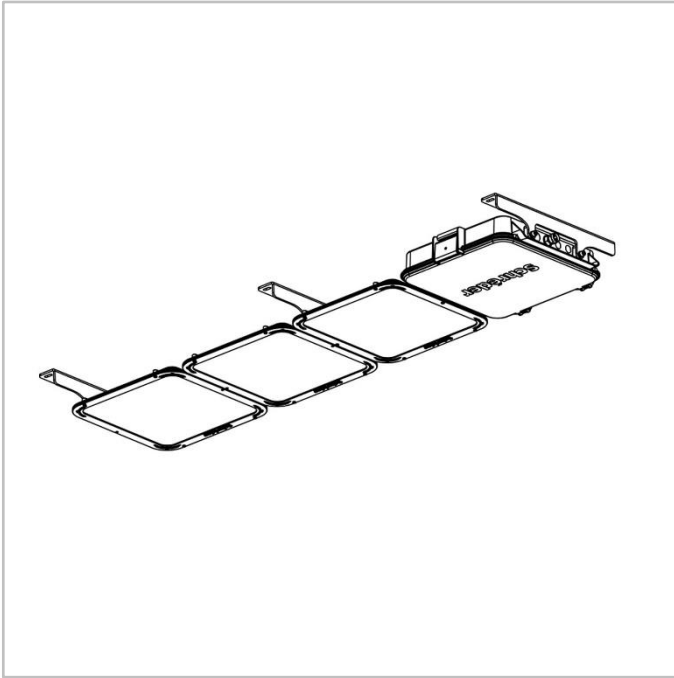
## DIMENZIJE I MONTAŽA

|                   |   |
|-------------------|---|
| AxBxC (mm   inč)  | TFLEX COMBI 1 : 440x117x860   17.3x4.6x33.9<br>TFLEX COMBI 2 : 440x117x1247   17.3x4.6x49.1<br>TFLEX COMBI 3 : 440x117x1635   17.3x4.6x64.4 |
| Težina (kg   lbs) | TFLEX COMBI 1 : 16.0   35.2<br>TFLEX COMBI 2 : 23.0   50.6<br>TFLEX COMBI 3 : 32.0   70.4   |
| Opcije montaže    | Viseća montaža pomoću kuka<br>Montaža na ravnu površinu<br>Montaža na zid   |

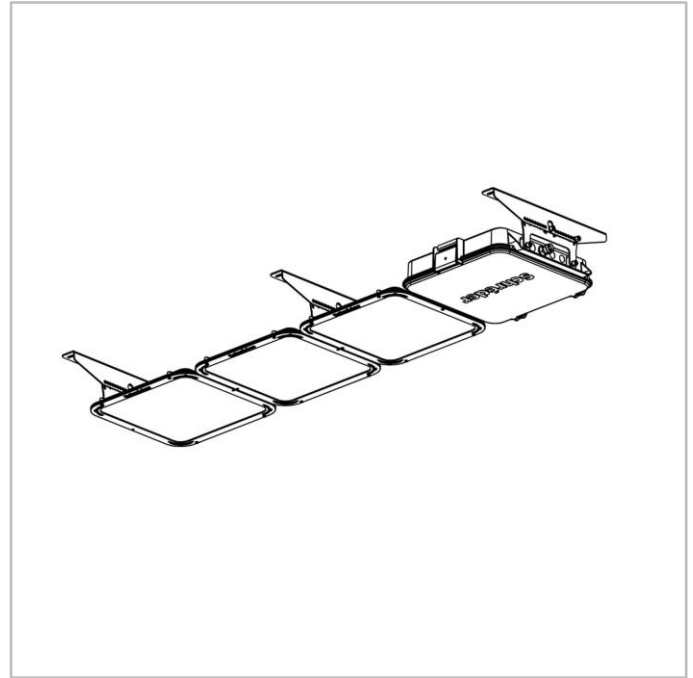
- Veličina i težina se mogu razlikovati u zavisnosti od konfiguracije. Molim vas, konsultujte nas za više informacija
- Različiti namenski nosači, fiksni i podesivi. Molim vas konsultujte uputstvo za montažu.



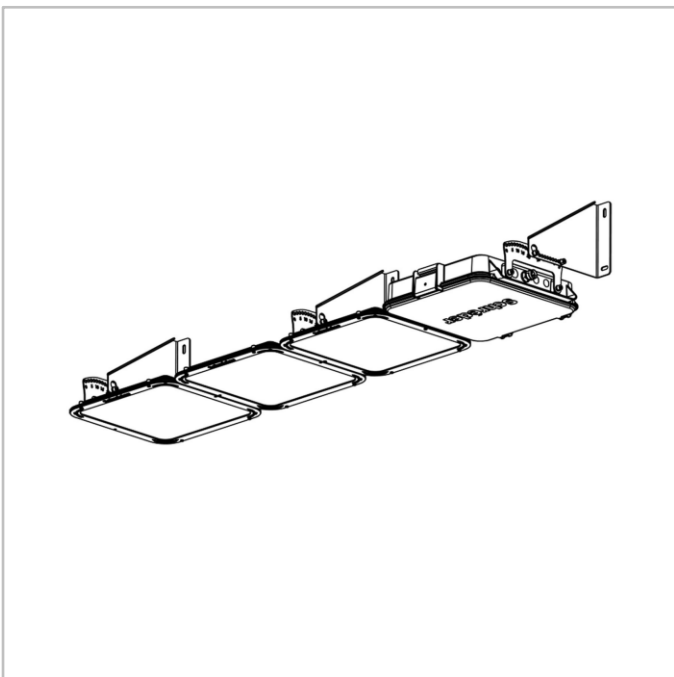
TFLEX COMBI | Fiksni nosači - više detalja u uputstvu za montažu



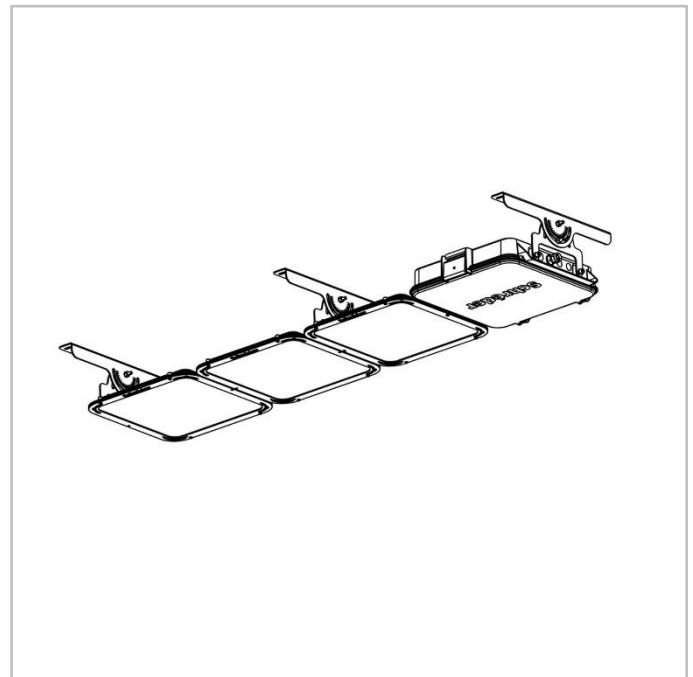
TFLEX COMBI | Jednostavna montaža pomoću ključaonice koja omogućava podešavanje ugla nagiba svetiljke - više pojedinosti u uputstvu za montažu



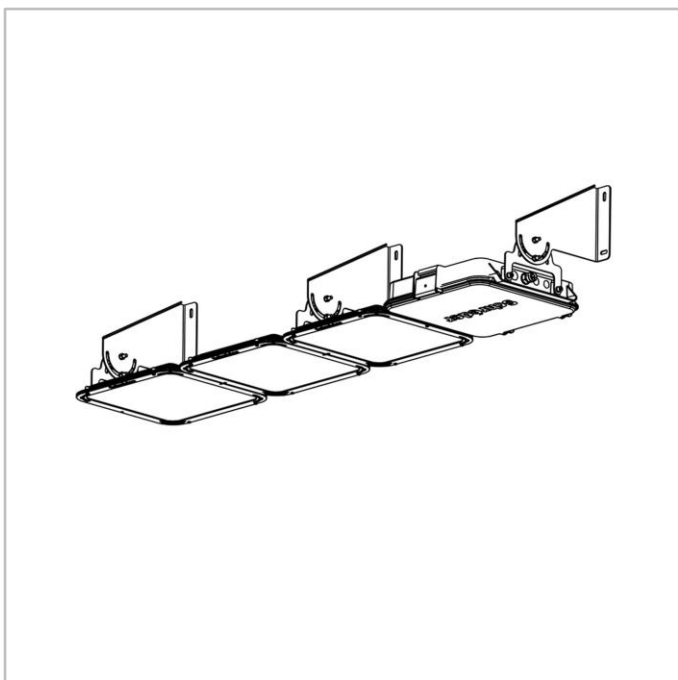
TFLEX COMBI | Zidna montaža pomoću ključaonice koja omogućava podešavanje ugla nagiba svetiljke - više pojedinosti u uputstvu za montažu



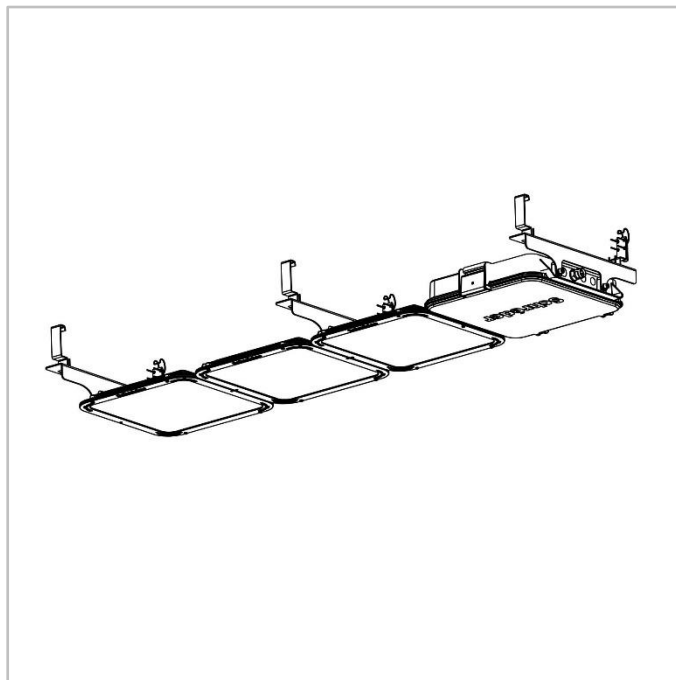
TFLEX COMBI | Montaža koja omogućava podešavanje ugla nagiba svetiljke - više pojedinosti u uputstvu za montažu



TFLEX COMBI | Zidna montaža koja omogućava podešavanje ugla nagiba svetiljke - više pojedinosti u uputstvu za montažu



TFLEX COMBI | Montaža pomoću kuke - više detalja u uputstvu za montažu





| Broj LEDa | Realni/Izlazni fluks svetiljke (lm) |       | Potrošnja energije (W) * |     | Efikasnost svetiljke (lm/W) |
|-----------|-------------------------------------|-------|--------------------------|-----|-----------------------------|
|           | Min                                 | Max   | Min                      | Max |                             |
|           | Neutralno bela NW 740               |       |                          |     | Do                          |
| 80        | 12900                               | 32700 | 83                       | 264 | 177                         |

Tolerancija na LED fluks je  $\pm 7\%$ , a na ukupnu snagu svetiljke  $\pm 5\%$



| Broj LEDa | Realni/Izlazni fluks svetiljke (lm) |       | Potrošnja energije (W) * |     | Efikasnost svetiljke (lm/W) |
|-----------|-------------------------------------|-------|--------------------------|-----|-----------------------------|
|           | Min                                 | Max   | Min                      | Max |                             |
|           | Neutralno bela NW 740               |       |                          |     | Do                          |
| 120       | 19400                               | 49000 | 128                      | 388 | 172                         |
| 160       | 25900                               | 65400 | 166                      | 508 | 177                         |

Tolerancija na LED fluks je  $\pm 7\%$ , a na ukupnu snagu svetiljke  $\pm 5\%$



| Broj LEDa | Realni/Izlazni fluks svetiljke (lm) |       | Potrošnja energije (W) * |     | Efikasnost svetiljke (lm/W) |
|-----------|-------------------------------------|-------|--------------------------|-----|-----------------------------|
|           | Min                                 | Max   | Min                      | Max |                             |
|           | Neutralno bela<br>NW 740            |       |                          |     |                             |
| 240       | 69000                               | 90100 | 520                      | 640 | 151                         |

Tolerancija na LED fluks je  $\pm 7\%$ , a na ukupnu snagu svetiljke  $\pm 5\%$