

TFLEX COMBI



Potente e completa solução de iluminação de túneis

A TFLEX COMBI é uma solução de iluminação revolucionária e modular para melhorar a experiência de iluminação de túneis rodoviários.

Parte do conceito de iluminação TFLEX, a TFLEX COMBI é a combinação da TFLEX MODULE e da sua caixa de driver, TFLEX DRIVE. Esta associação fornece soluções de iluminação otimizadas e energeticamente eficientes para todas as zonas típicas de túneis, desde a entrada até à saída. Um sistema avançado, totalmente integrado com iluminação, cablagem e controlo, garante o menor consumo de energia ao mesmo tempo que respeita os mais rigorosos requisitos e normas de iluminação de túneis.

Com a mais recente tecnologia digital e ótica, a TFLEX COMBI assegura um elevado desempenho visual para uma melhor experiência de condução.



Conceito

A TFLEX COMBI fornece uma solução flexível e homogênea que satisfaz os requisitos de iluminação de túneis de várias zonas específicas (entrada, transição, interior e saída).

Feita de materiais robustos e sustentáveis (alumínio, aço e vidro), a TFLEX COMBI assegura um desempenho duradouro nos ambientes mais duros do túnel. Com uma filosofia sem ferramentas para abertura/fecho e cablagem inteligente, a TFLEX COMBI facilita as operações de instalação e manutenção para minimizar os custos e a perturbação do tráfego.

A TFLEX COMBI combina a eficiência energética da tecnologia LED com o desempenho fotométrico da mais recente plataforma LensoFlex® desenvolvida pela Schröder. Integra óticas específicas para túneis para distribuições de iluminação simétricas, pro-beam ou counter-beam (CBL) para otimizar os níveis de iluminação nas superfícies do pavimento e das paredes, proporcionando ao mesmo tempo um elevado conforto visual.

Os módulos de iluminação TFLEX COMBI foram desenvolvidos para permitir um dimming constante. Equipada com dois circuitos, a TFLEX COMBI pode ser regulada completa ou parcialmente, ou mesmo ter 50% dos seus LEDs desligados, o que não só maximiza a poupança de energia, como também prolonga a vida útil da instalação e reduz a necessidade de manutenção disruptiva.

TFLEX COMBI é uma solução de túnel completa que inclui módulos de iluminação, caixa do driver dedicada (TFLEX DRIVE), cablagem inteligente com conectores QPD de ligação rápida e sistemas de controlo avançados para melhorar a segurança dos condutores e para proporcionar grandes benefícios operacionais aos gestores de túneis.



TFLEX COMBI, solução completa de iluminação de túneis concebida para se adequar a todos os tipos de túneis.



Cabos e conectores pré-montados, resistentes ao fogo, reduzem o tempo de instalação e melhoram a qualidade e a fiabilidade.

TIPO DE APLICAÇÃO

- TÚNEIS E PASSAGENS INFERIORES

Principais vantagens

- Flexibilidade: conceito modular com grande variedade fotométrica
- Compacta, leve e fácil de instalar
- Dois circuitos para aumentar as possibilidades de dimming, otimizar o fator de potência e aumentar a vida útil
- Materiais robustos e de qualidade
- Desenhada para garantir performances prolongadas
- Acesso para manutenção sem ferramentas



A caixa do driver, TFLEX DRIVE, está equipada com as mais recentes tecnologias de controlo para fornecer a melhor solução na gestão da iluminação de túneis.



Várias opções de montagem: no tecto ou na parede com fixações fixas ou basculantes.

TFLEX COMBI | TFLEX DRIVE + 1 Módulo



TFLEX COMBI | TFLEX DRIVE + 2 Módulos



TFLEX COMBI | TFLEX DRIVE + 3 Módulos





LensoFlex®4

O LensoFlex®4 maximiza a herança do conceito LensoFlex com um motor fotométrico muito compacto, mas poderoso, baseado no princípio da adição da distribuição fotométrica. O número de LEDs em combinação com a intensidade da corrente determina o nível de intensidade da distribuição de luz. Com distribuições de luz otimizadas e uma eficiência muito elevada, esta quarta geração permite reduzir o tamanho dos equipamentos para satisfazer os requisitos da aplicação com uma solução otimizada em termos de investimento. As óticas LensoFlex®4 podem ter controlo de luz traseira para evitar iluminação intrusiva ou um limitador de encandeamento para alto conforto visual.



Advanced Tunnel System 4 (ATS 4)

O ATS 4 (Advanced Tunnel System 4) é um poderoso sistema de controlo de iluminação de túnel para um controlo individual total e dimming remoto preciso de cada luminária conectada, com base em várias entradas de parâmetros do túnel (saídas de emergência, sistema de extração de fumo, câmaras de tráfego, etc.).

O ATS 4 comunica permanentemente com os Lumgates, um dispositivo de ciclo fechado RS422 ligado aos drivers da luminária, para controlar a intensidade da luz e fornecer funcionalidades de comando/reporte.



Advanced Tunnel System 4 DALI (ATS 4 DALI)

O Advanced Tunnel System 4 DALI fornece as funções essenciais do ATS 4 sobre um protocolo de rede DALI, permitindo que o dimming dos aglomerados de luminárias seja controlado coletivamente.

O ATS 4 DALI é a solução ideal para implementar um sistema de controlo de iluminação de túneis fiável e poderoso com características simplificadas e custos otimizados



Sensores e câmaras

O ATS 4 pode ser ligado a vários sensores e câmaras para ajustar permanentemente os níveis de iluminação às condições interiores e exteriores e evitar quaisquer problemas de adaptação visual.



Lumgate (1 Lumgate por luminária)

O lumgate é um dispositivo de laço fechado RS485 conectado aos drivers da luminária para controlar a intensidade da luz e fornecer características de comando/relatório



Tunnel Control System 4 (TCS 4)

O Sistema de Controlo de Túnel TCS 4 é uma porta de entrada para assegurar a conexão/ controlo dos diversos controladores ATS4, bem como a comunicação com o sistema central de gestão da infraestrutura do túnel (SCADA) se aplicável.



Lumgate V4

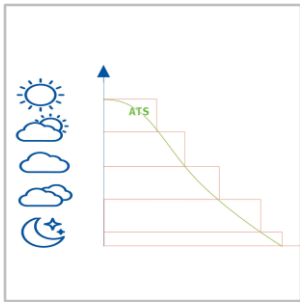
The Lumgate is a luminaire control unit that acts as an interface between the lighting management system and the tunnel luminaires or driver boxes. Connected to the luminaire drivers, it switches the drivers on/off, controls the light intensity and provides command/reporting features.

It is suitable for installation in driver boxes or directly in the luminaire. It communicates with the driver via 0-10V or DALI command. This brand new interface includes advanced Inrush Current Limitation Features and a 24 hour fail-safe repeat mode.



Desenvolvido em conjunto pela Schröder e a Phoenix Contact, o ATS 4 (Advanced Tunnel Solution 4), controla cada ponto de iluminação ou grupo de luminárias para adequar perfeitamente o nível de iluminação em função das condições do túnel, monitorizando o consumo de energia e relatando as horas de funcionamento e falhas para facilitar a manutenção. O sistema inclui auto comissionamento e permite a adaptação remota de cenários em qualquer momento.

DIMMING PRECISO E CONTÍNUO



O ATS 4 permite 25 níveis para adequar com precisão as reais necessidades de iluminação. Sem qualquer excesso de luz, o consumo de energia é limitado ao que é absolutamente necessário para garantir condições de condução segura e confortável.

FLEXIBILIDADE

Redundância flexível oferece segurança em aplicações multi-nível, não apenas na iluminação.

COMISSIONAMENTO PLUG AND PLAY

Este sistema de controlo é fácil de instalar e configurar. O estudo da iluminação do túnel pode ser diretamente importado para o sistema de controlo ATS 4. Esta característica única, em combinação com a auto endereçamento dos Lumgates, leva a um tempo de comissionamento extremamente curto uma vez instalados os acessórios.

O ATS 4 beneficia de um conjunto completo de cabos e conectores inteligentes sem ferramentas, permitindo que os instaladores acelerem a cablagem e poupem tempo valioso no local.

INTERAÇÃO COM OUTROS SISTEMAS

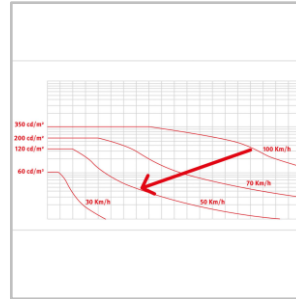
Cada comando ou sinal enviado para ou proveniente de um componente do túnel (saída de emergência, sistema de extração de fumo, sistema de gestão do tráfego ...) pode ser usado para acionar um cenário de iluminação responsivo.

Todo o equipamento do túnel pode ser controlado através do mesmo barramento de comando.

MÁXIMA SEGURANÇA

Configuração fácil de cenários de emergência e de gestão de acidentes.

LUZ ADAPTATIVA DE ACORDO COM A VELOCIDADE

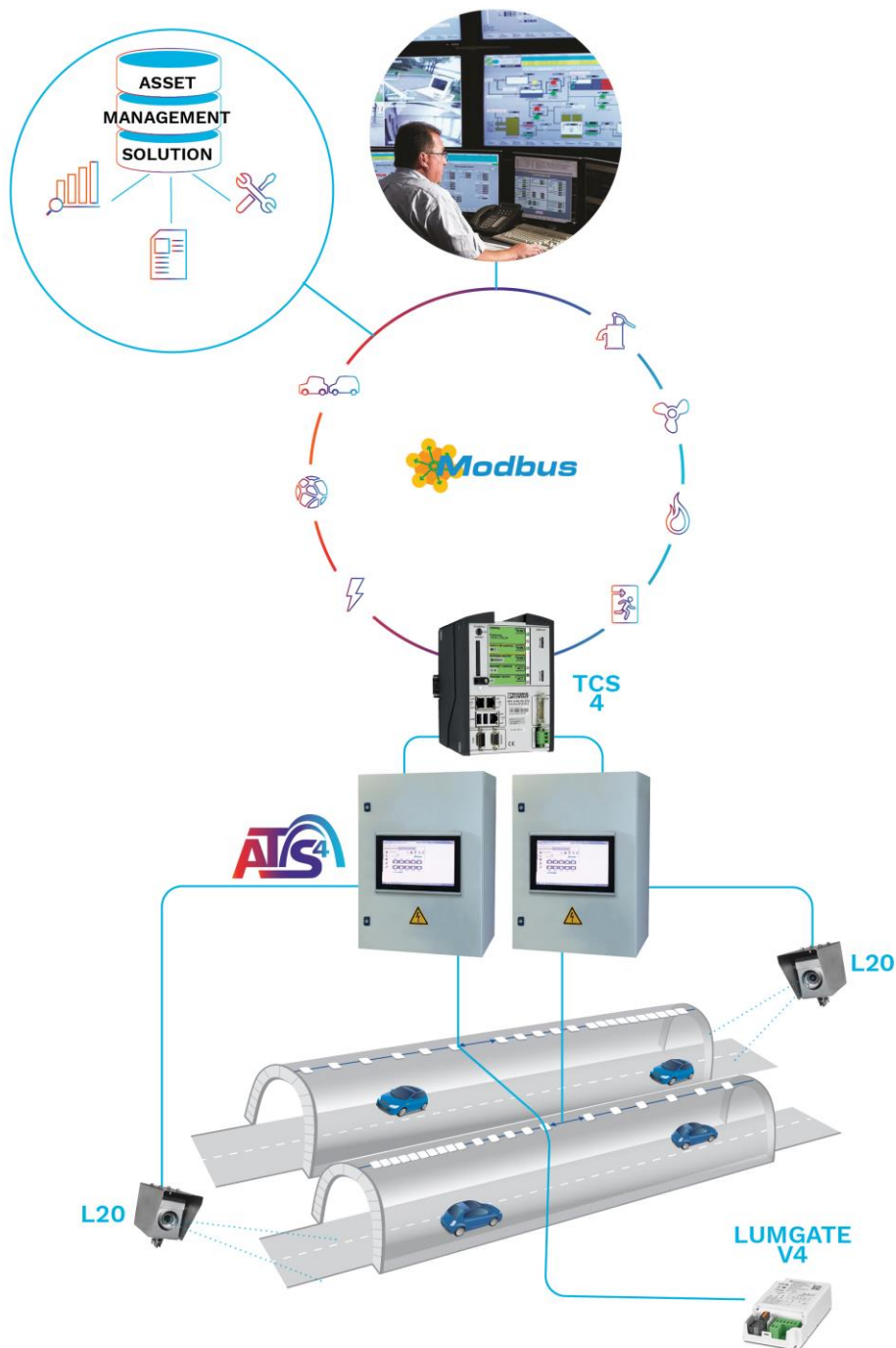


O ATS 4, pode ser ligada a um sistema de monitorização de tráfego para obter dados sobre a velocidade ou a densidade e adequar o nível de iluminação de acordo com as normas de segurança. Esta opção reduz ainda mais o consumo de energia e aumenta a vida útil da instalação, assegurando simultaneamente as melhores condições de condução para os condutores.

LUZ ADAPTATIVA DE ACORDO COM A POLUIÇÃO

Com base em ciclos de limpeza, o ATS 4 pode considerar a depreciação de fluxo causada pela acumulação de sujidade para fornecer continuamente o nível de iluminação requerido. Nem mais, nem menos.

Esta opção reduz ainda mais o consumo de energia mantendo a segurança e o conforto para os utilizadores.



INFORMAÇÕES GERAIS

Circle Light label	Pontos >90 - O produto responde inteiramente a requisitos de economia circular
Driver incluído	Sim
Marcação CE	Sim
Certificado ENEC	Sim
Certificado ENEC+	Sim
Certificado UL	Sim
Marcação RCM	Sim
Marcação UKCA	Sim

CORPO E ACABAMENTO

Corpo	Alumínio
Ótica	PMMA
Difusor	Vidro temperado
Acabamento do corpo	Revestimento em pó de poliéster Revestimento standard em pó de poliéster (C2-C3 de acordo com a norma ISO 9223-2012) Revestimento "seaside" opcional em pó de poliéster (C4 de acordo com a norma ISO 9223-2012) Revestimento "seafrofront" opcional em pó de poliéster com anodização (C5-CX de acordo com a norma ISO 9223-2012)
Cor(es) Standard	AKZO 900 cinza areado
Nível de estanquicidade	IP66/IP69
Resistência ao choque	IK 09
Teste de vibração	De acordo com ANSI C 136-31 standard, carga 3G De acordo com ANSI 1.5G e 3G e modificação IEC 68-2-6 (0.5G)
Acesso para manutenção	Acesso sem ferramentas ao compartimento de acessórios

· TFLEX COMBI 3 módulos respondem à norma ANSI C 136-31, para cargas 3G

CONDIÇÕES DE FUNCIONAMENTO

Gama de temperaturas de funcionamento (Ta)	-30°C a +50°C / -22°F a 122°F
--	-------------------------------

· Depende da configuração da luminária. Para mais detalhes contacte-nos.

INFORMAÇÃO ELÉTRICA

Classe elétrica	Class 1 US, Class I EU
Tensão nominal	220-240V – 50-60Hz 347-480V – 50-60Hz 277V - 50-60Hz
Opções de proteção contra sobretensões (kV)	10 20
Compatibilidade eletromagnética (EMC)	EN 55015 / EN 61000-3-2 / EN 61000-3-3 / EN 61547
Protocolo(s) de controlo	1-10V, DALI
Opções de controlo	Lumgate, Bi-power, Telegestão
Sistemas de controlo associados	Advanced Tunnel Solution 4 (ATS4) Advanced Tunnel Solution 4 DALI (ATS4 DALI)

INFORMAÇÃO ÓTICA

Temperatura de cor dos LED	4000K (Branco neutro NW 740)
índice de restituição cromática (CRI)	>70 (Branco neutro NW 740)

VIDA ÚTIL DOS LED @ TQ 25°C

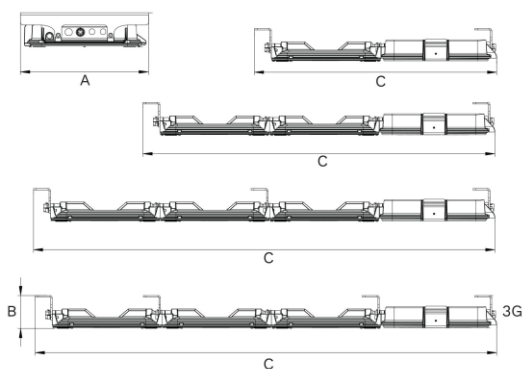
Todas as configurações	100,000h - L95
------------------------	----------------

· A vida útil pode variar de acordo com o tamanho e as configurações. Por favor consulte-nos.

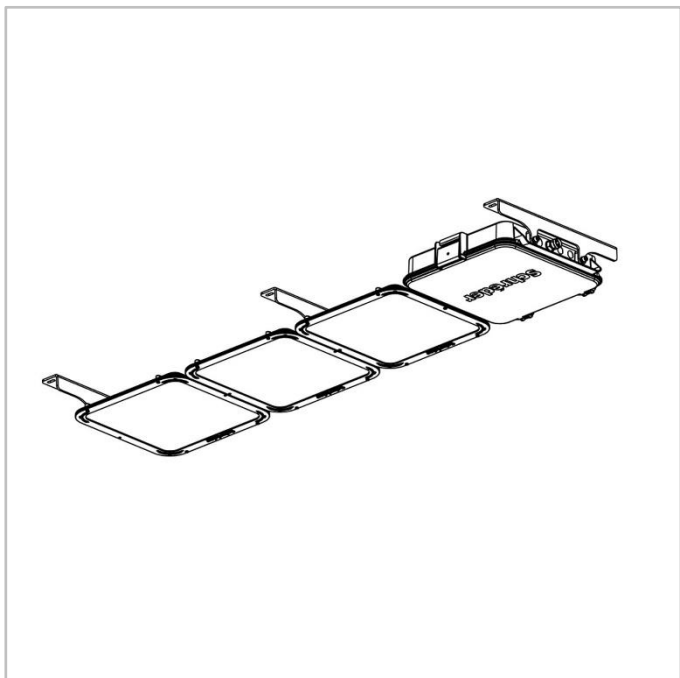
DIMENSÕES E MONTAGEM

AxBxC (mm inch)	TFLEX COMBI 1 : 440x117x860 17.3x4.6x33.9 TFLEX COMBI 2 : 440x117x1247 17.3x4.6x49.1 TFLEX COMBI 3 : 440x117x1635 17.3x4.6x64.4
Peso (kg lbs)	TFLEX COMBI 1 : 16.0 35.2 TFLEX COMBI 2 : 23.0 50.6 TFLEX COMBI 3 : 32.0 70.4
Montagem	Gancho(s) para suspensão Montagem direta Montagem mural

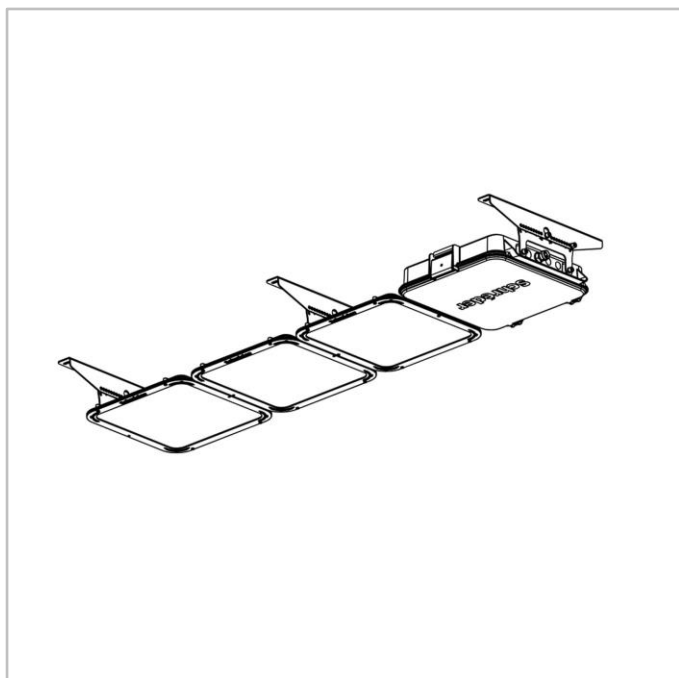
- O tamanho e o peso podem variar conforme as configurações, por favor consulte-nos
- Vários braços dedicados, montagens orientáveis e diretas. Por favor consulte a ficha de instalação.



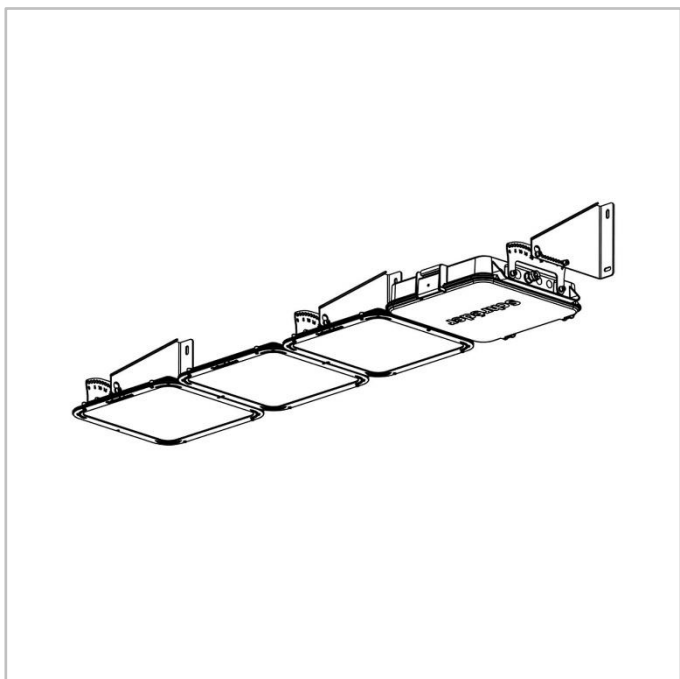
TFLEX COMBI | Braços fixos - mais detalhes na folha de instalação



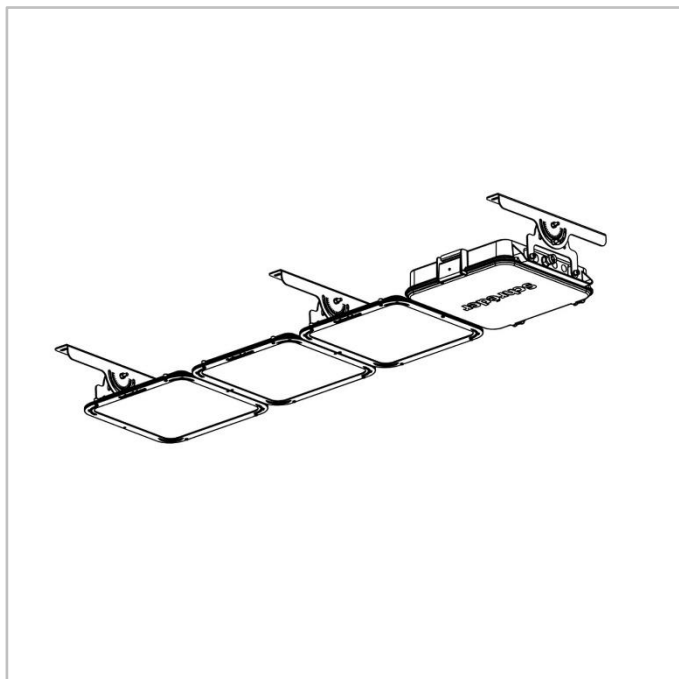
TFLEX COMBI | Montagem giratória por encaixe - mais detalhes na folha de instalação



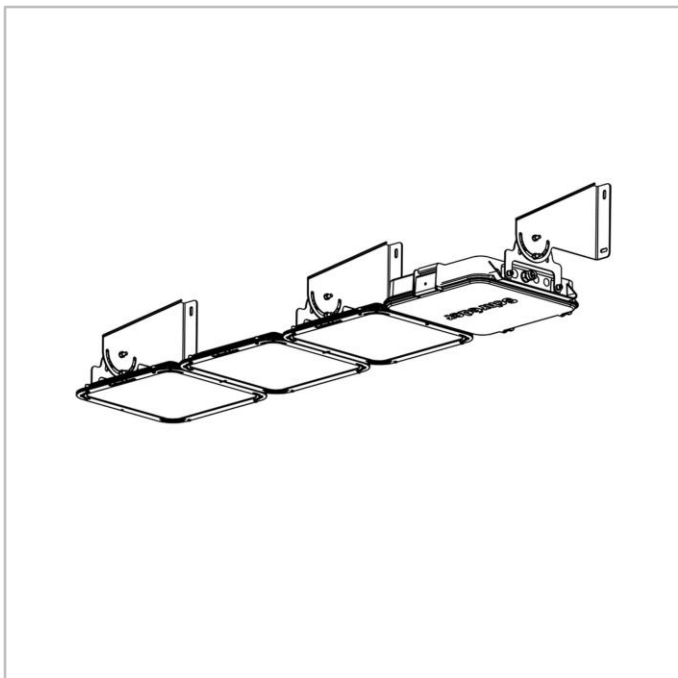
TFLEX COMBI | Montagem giratória ajustável - mais detalhes na folha de instalação



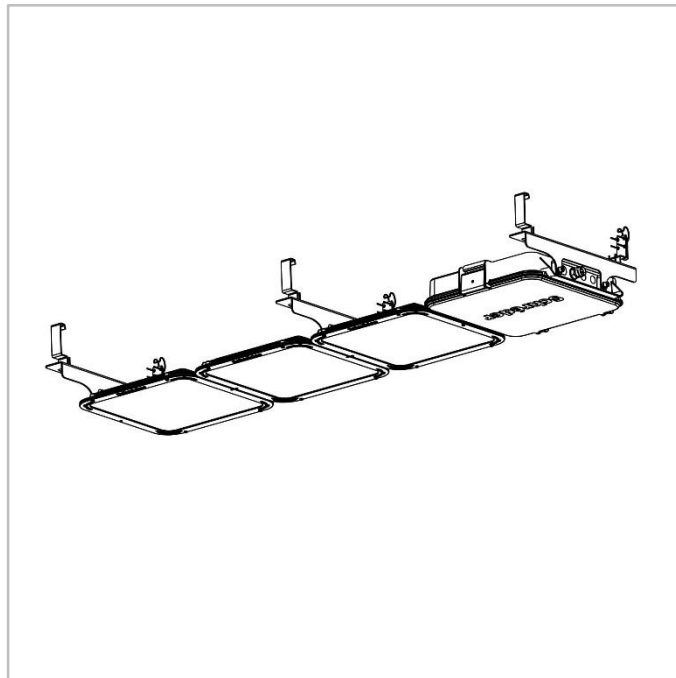
TFLEX COMBI | Montagem giratória em parede - mais detalhes na folha de instalação



TFLEX COMBI | Montagem giratória ajustável em parede - mais detalhes na folha de instalação



TFLEX COMBI | Fixação de gancho – mais detalhes na folha de instalação





	Fluxo luminária (lm)		Pot. consumida (W) *		Eficácia luminária (lm/W)
	Branco neutro NW 740		Min	Max	
Número de LEDs	Min	Max	Min	Max	até
80	12900	32700	83	264	177

A tolerância do fluxo dos LEDs é $\pm 7\%$, e da potência total da luminária $\pm 5\%$



	Fluxo luminária (lm)		Pot. consumida (W) *		Eficácia luminária (lm/W)
	Branco neutro NW 740		Min	Max	
Número de LEDs	Min	Max	Min	Max	até
120	19400	49000	128	388	172
160	25900	65400	166	508	177

A tolerância do fluxo dos LEDs é $\pm 7\%$, e da potência total da luminária $\pm 5\%$



	Fluxo luminária (lm)		Pot. consumida (W) *		Eficácia luminária (lm/W)
	Branco neutro NW 740				
Número de LEDs	Min	Max	Min	Max	até
240	69000	90100	520	640	151

A tolerância do fluxo dos LEDs é $\pm 7\%$, e da potência total da luminária $\pm 5\%$