



## Concept

TFLEX COMBI biedt een flexibele oplossing die voldoet aan de eisen van tunnelverlichting van verschillende specifieke zones (drempel, overgang, interieur en uitgang).

Gemaakt van robuuste en duurzame materialen (aluminium, staal en glas), zorgt TFLEX COMBI voor langdurige prestaties in de zwaarste tunnelomgevingen. Met een gereedschapsloze filosofie voor het openen/sluiten en slimme bekabeling, faciliteert TFLEX COMBI installatie- en onderhoudswerkzaamheden om kosten en verkeershinder te minimaliseren.

TFLEX COMBI combineert de energiezuinigheid van LED-technologie met de fotometrische prestaties van het nieuwste LensoFlex® platform ontwikkeld door Schröder. Het integreert specifieke tunneloptieken voor symmetrische, pro-beam of counter-beam (CBL) lichtverdelingen om de verlichtingsniveaus op weg- en wandoppervlakken te optimaliseren en tegelijkertijd een hoog visueel comfort te bieden.

De TFLEX COMBI verlichtingsmodules zijn ontwikkeld om constant te kunnen dimmen. Uitgerust met een dubbele schakeling, kan TFLEX COMBI ofwel volledig, gedeeltelijk dimmen of zelfs 50% van de LEDs uitschakelen. Deze mogelijkheid maximaliseert niet alleen de energiebesparing, maar verlengt ook de levensduur van de volledige installatie en vermindert de noodzaak van storend onderhoud.

TFLEX COMBI is een complete tunneloplossing met verlichtingsmodules, speciale driverbox (TFLEX DRIVE), slimme bekabeling met quick-on QPD-connectoren en geavanceerde controlesystemen om de veiligheid voor chauffeurs te verbeteren en om tunnelbeheerders grote operationele voordelen te bieden.



De TFLEX COMBI is een complete tunnelverlichtingsoplossing die is ontworpen voor alle soorten tunnelprojecten.



Gereedschapsloze, brandwerende kabels en connectoren verkorten de installatietijd aanzienlijk.

## TOEPASSINGEN

- TUNNELS & ONDERDOORGANGEN

## VOORDELEN

- Flexibiliteit: modulaire aanpak met een breed scala van lichtverdelingen
- Compact, lichtgewicht en eenvoudig te installeren
- Twee elektrische circuits voor verbeterde dimmogelijkheden, geoptimaliseerde vermogensfactor en langere levensduur
- Hoge kwaliteit en robuuste materialen
- Ontworpen voor langdurige prestaties
- Toegang zonder gebruik van gereedschap, voor gemakkelijk onderhoud



De driverbox, TFLEX DRIVE, is uitgerust met de nieuwste besturingstechnologieën om de beste oplossing te bieden.



TFLEX COMBI biedt diverse montage mogelijkheden voor plafond- of wandmontage met vaste of kantelbare bevestiging.

TFLEX COMBI | TFLEX COMBI 1



TFLEX COMBI | TFLEX COMBI 2



TFLEX COMBI | TFLEX COMBI 3





## LensoFlex®4

LensoFlex®4 bouwt verder op het bewezen LensoFlex-concept met een zeer compacte maar krachtige fotometrische module op basis van het toevoegingsprincipe van de lichtverdeling. Het aantal LEDs in combinatie met het amperage bepaalt het intensiteitsniveau van de lichtverdeling. Met geoptimaliseerde lichtverdelingen en een zeer hoge efficiëntie zorgt deze vierde generatie ervoor dat de producten kleiner kunnen worden om te voldoen aan de toepassingsvereisten met een geoptimaliseerde investeringsoplossing. LensoFlex®4 optieken kunnen voorzien zijn van Backlight control om opdringerige verlichting te voorkomen.



### Advanced Tunnel System 4 (ATS 4)

De ATS 4 (Advanced Tunnel System 4) is een krachtig tunnelverlichtingssysteem voor nauwkeurig dimmen en schakelen op afstand van elk afzonderlijk aangesloten armatuur, gebaseerd op verschillende tunnelparameters (nooduitgangen, rookafvoersysteem, verkeerscamera's, enz.).

De ATS 4 communiceert permanent met de Lumgates, een RS422 closed-loop-apparaat dat is aangesloten op de armatuurdrievers, om de lichtintensiteit te regelen en commando-/rapportagefuncties te bieden.



### Advanced Tunnel System 4 DALI (ATS 4 DALI)

Het Advanced Tunnel System 4 DALI biedt de essentiële functies van de ATS 4 via een DALI-netwerkprotocol, waardoor het dimmen van armatuurclusters collectief kan worden geregeld.

De ATS 4 DALI is de ideale oplossing om een betrouwbaar en krachtig regelsysteem voor tunnelverlichting te implementeren met gestroomlijnde functies en geoptimaliseerde kosten.



### Sensoren en camera's

De ATS 4 kan worden aangesloten op verschillende sensoren en camera's om de verlichtingsniveaus permanent aan te passen aan de binnen- en buitenomstandigheden en visuele aanpassingsproblemen te voorkomen.



### Lumgate (1 Lumgate per armatuur)

De Lumgate is een RS485 gesloten apparaat dat is aangesloten op de armatuur drivers om de lichtintensiteit te regelen en opdracht- en rapportagefuncties te bieden.



## Tunnel Control System 4 (TCS 4)

Het Tunnel Control System 4 (TCS 4) is een gateway voor de aansluiting/controlle van meerdere ATS 4 controllers, alsmede de communicatie met het centrale beheersysteem van de tunnel infrastructuur (SCADA) indien van toepassing.



## Lumgate V4

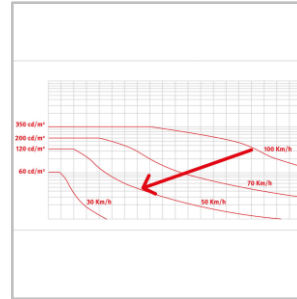
De Lumgate is een armatuurcontroller die fungeert als interface tussen het verlichtingsbeheersysteem en de tunnelarmaturen of driverboxen. Verbonden met de armatuurdrivers, schakelt het de drivers aan/uit, regelt het de lichtintensiteit en biedt het commando- en rapportagefuncties.

Het is geschikt voor installatie in driverboxen of rechtstreeks in het armatuur. Het communiceert met de driver via 0-10V of DALI commando. Deze gloednieuwe interface bevat geavanceerde Inrush Current Limitation-functies en een 24-uurs fail-safe herhalingsmodus.



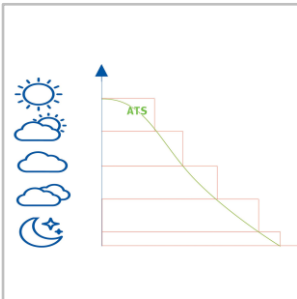
De Advanced Tunnel Solution 4 (ATS 4), gezamenlijk ontwikkeld door Schröder en Phoenix Contact, is ontworpen om elk lichtpunt of cluster van armaturen te beheren om het verlichtingsniveau perfect aan te passen aan de omstandigheden in de tunnel, om het stroomverbruik te bewaken en de branduren of enige uitval te rapporteren om het onderhoud te vergemakkelijken. Het systeem bevat een functie voor zelfinbedrijfstelling en maakt de aanpassing van de scenario's op afstand mogelijk.

## ADAPTIEVE VERLICHTING VOLGENS SNELHEID



De ATS 4 kan worden gekoppeld aan een verkeersmanagement systeem om gegevens over snelheid of dichtheid te verkrijgen om het verlichtingsniveau, in overeenstemming met de veiligheidsnormen, aan te passen. Deze optie vermindert het energieverbruik en verhoogt de levensduur van de installatie en zorgt voor de beste rijomstandigheden voor automobilisten.

## NAUWKEURIG EN CONTINU DIMMEN



ATS 4 biedt 25 verschillende dimniveaus om de verlichting precies aan te passen aan de werkelijke behoeften. Zonder oververlichting wordt het energieverbruik beperkt tot wat absoluut noodzakelijk is om veilige en comfortabele rijomstandigheden te garanderen.

## ADAPTIEVE VERLICHTING VOLGENS VERVUILING

Op basis van reinigingscyclussen, kan de ATS 4 rekening houden met de afschrijving van de flux als gevolg van vuilophoping, om continu de gevraagde lichtniveaus te bieden in de tunnel. Niet meer, niet minder. Deze functie biedt extra energiebesparingen met behoud van veiligheid en comfort voor de gebruikers.

## FLEXIBILITEIT

Flexibele redundantie biedt beveiliging op applicaties met meerdere levels, niet alleen voor de verlichting.

## PLUG EN PLAY INBEDRIJFSTELLING

Dit besturingssysteem is eenvoudig te installeren en configureren. De tunnelverlichtingsstudie kan direct worden geïmporteerd in het ATS 4-besturingssysteem. Deze unieke eigenschap, in combinatie met de auto-addressering van de Lumgates, leidt tot een extreem korte inbedrijfstellingstijd nadat de armaturen zijn geïnstalleerd.

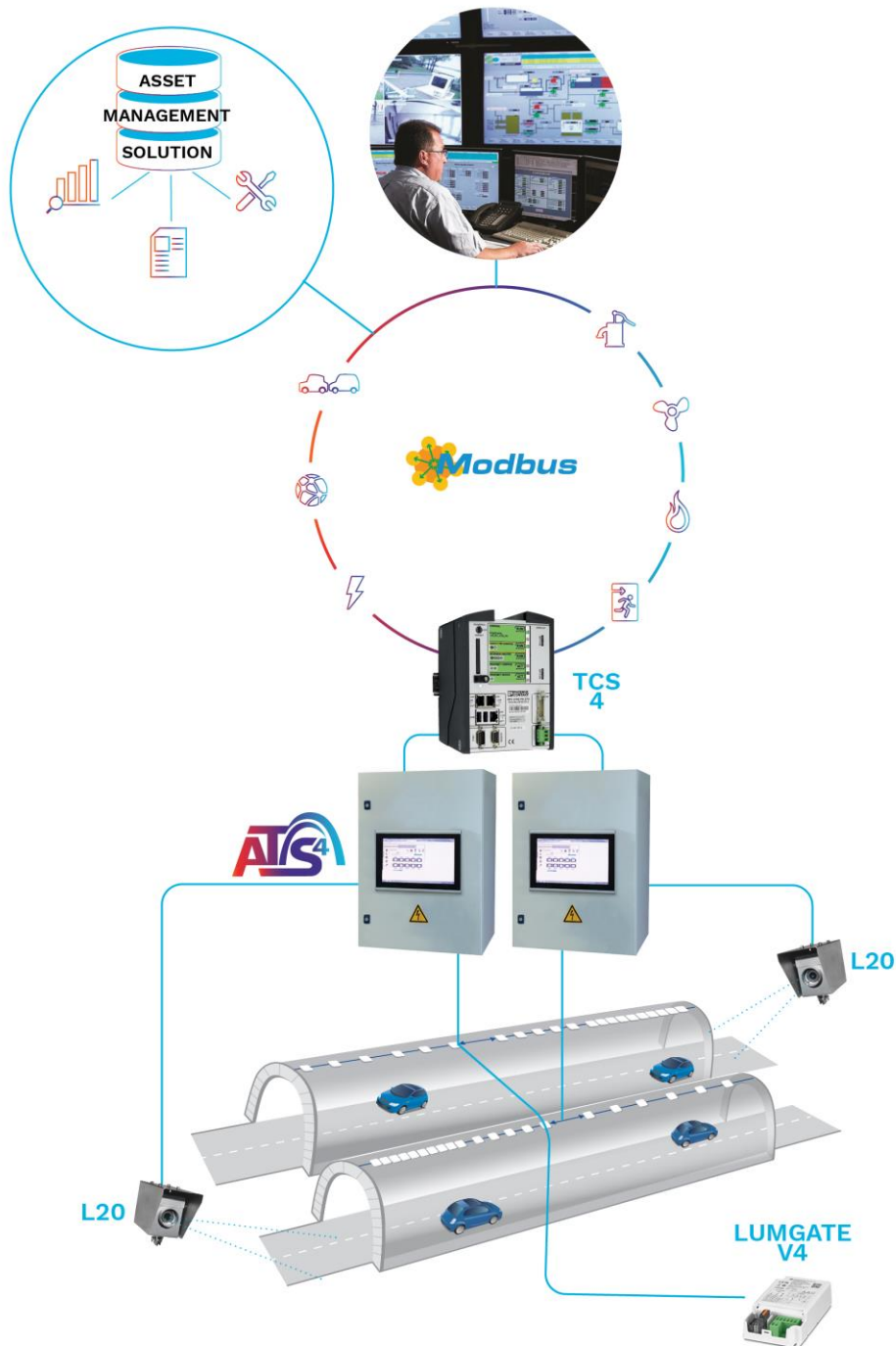
De ATS 4 profiteert van een complete set slimme kabels en connectoren zonder gereedschap, waardoor installateurs de bekabeling kunnen versnellen en waardevolle tijd ter plaatse kunnen besparen.

## INTERACTIE MET SYSTEMEN VAN DERDEN

Elk commando of signaal dat verstuurd wordt naar of afkomstig is van een tunnel component (nooduitgang, rookmelders, verkeersmanagementsysteem...) kan worden gebruikt om een licht scenario in werking te stellen. Alle tunnel apparatuur kan worden bediend via hetzelfde bus commando.

## MAXIMALE VEILIGHEID

Het systeem biedt een eenvoudige set-up van nood- en rampmanagement scenario's.





**ALGEMENE INFORMATIE**

Circle Light label	Score >90 - Het product voldoet volledig aan de eisen van de circulaire economie
Driver inclusief	Ja
CE Merk	Ja
ENEC gecertificeerd	Ja
ENEC+ gecertificeerd	Ja
UL gecertificeerd	Ja
RCM merk	Ja
UKCA Merk	Ja

**BEHUIZING EN AFWERKING**

Behuizing	Aluminium
Optiek	PMMA
Lichtkap	Gehard glas
Afwerking behuizing	Polyester poedercoating Standaard polyester poedercoating (C2-C3 volgens de ISO 9223-2012 norm) Optionele polyester poedercoating "aan kust" (C4 volgens de ISO 9223-2012-norm) Optionele polyester poedercoating "aan kust" met anodisatie (C5-CX volgens de ISO 9223-2012 norm)
Standaard kleur	AKZO 900 grijs gezandstraald
Dichtheid	IP66/IP69
Schokweerstand	IK 09
Vibratie standaard	Volgens ANSI C 136-31 standaard, 3G lading Volgens gewijzigde IEC 68-2-6 (0.5G)
Toegang voor onderhoud	Toegang tot besturingsapparatuur zonder gereedschap

· TFLEX COMBI 3 modules met vaste beugels voldoen aan ANSI C 136-31 standaard, 3G belasting

**BEDRIJFSOMSTANDIGHEDEN**

Bedrijfstemperatuur range (Ta)	-30 °C tot +50 °C
--------------------------------	-------------------

· Afhankelijk van de armatuur configuratie. Voor meer informatie kunt u contact met ons opnemen.

**ELEKTRISCHE INFORMATIE**

Isolatieklasse	Class 1 US, Class I EU
Nominale spanning	220-240V – 50-60Hz 347-480V – 50-60Hz 277V – 50-60Hz
Overspanningsbeveiliging opties (kV)	10 20
Elektromagnetische compatibiliteit (EMC)	EN 55015 / EN 61000-3-2 / EN 61000-3-3 / EN 61547
Controle protocollen	1-10V, DALI
Controle opties	Lumgate, Bi-power, Beheer op afstand
Bijbehorend controlesysteem	Advanced Tunnel Solution 4 (ATS4) Advanced Tunnel Solution 4 DALI (ATS4 DALI)

**OPTISCHE INFORMATIE**

LEDkleurtemperatuur	4000K (Neutraal wit NW 740)
Kleurweergave-index (CRI)	>70 (Neutraal wit NW 740)

**LEVENSDUUR LEDS @ TQ 25°C**

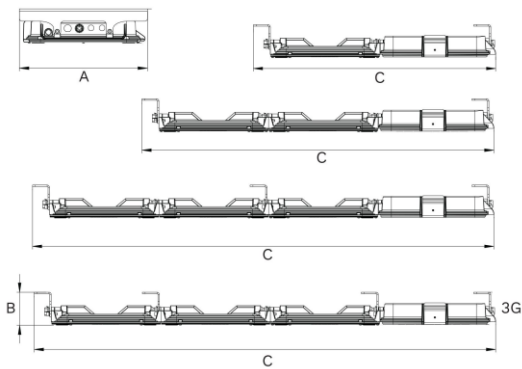
Alle configuraties	100,000 uur - L95
--------------------	-------------------

· De levensduur kan afwijken afhankelijk van de grootte/configuraties. Neem contact op voor meer informatie.

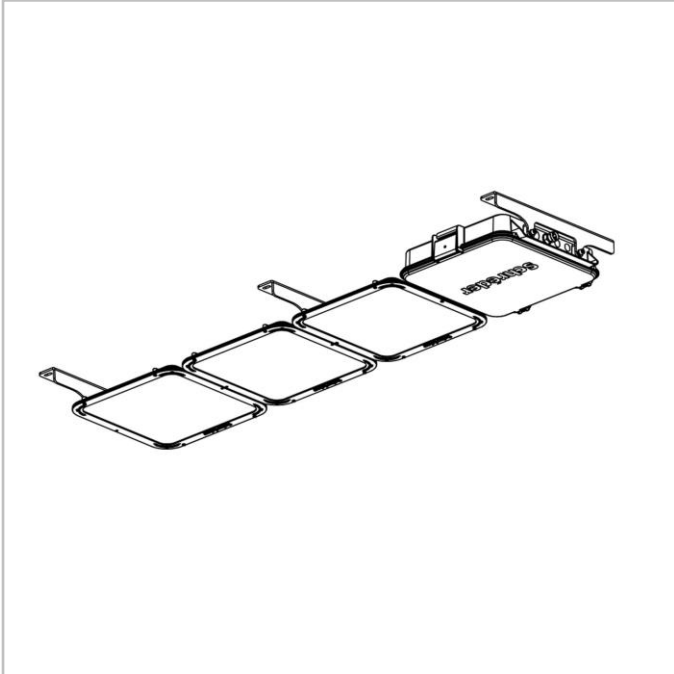
## AFMETINGEN EN BEVESTIGING

AxBxC (mm   inch)	TFLEX COMBI 1 : 440x117x860   17.3x4.6x33.9 TFLEX COMBI 2 : 440x117x1247   17.3x4.6x49.1 TFLEX COMBI 3 : 440x117x1635   17.3x4.6x64.4
Gewicht (kg   lbs)	TFLEX COMBI 1 : 16.0   35.2 TFLEX COMBI 2 : 23.0   50.6 TFLEX COMBI 3 : 32.0   70.4
Bevestigingsmogelijkheden	Haak(en) voor hangende bevestiging Opbouwmontage Aan de muur gemonteerd

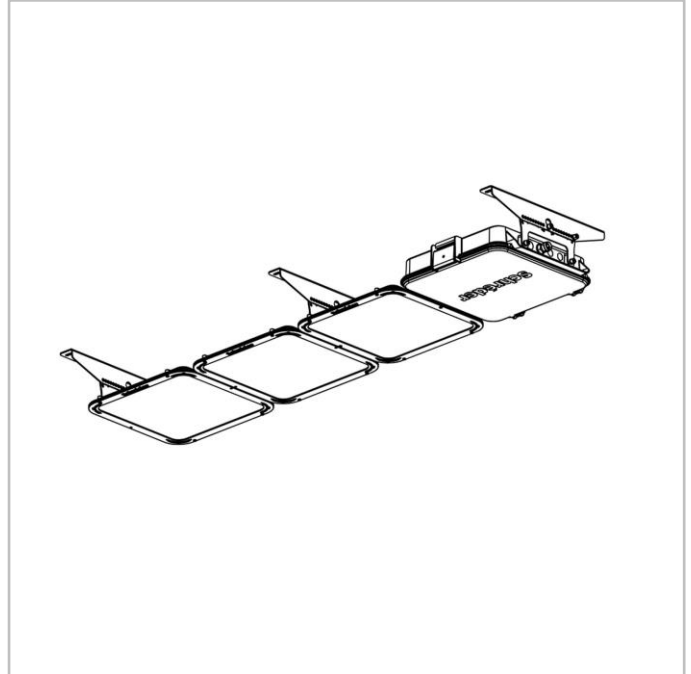
- Grootte en gewicht kunnen afwijken afhankelijk van de configuratie, neem contact op voor meer informatie.
- Diverse speciale uithouders, draaibare en directe bevestigingsmogelijkheden. Zie de installatie sheets.



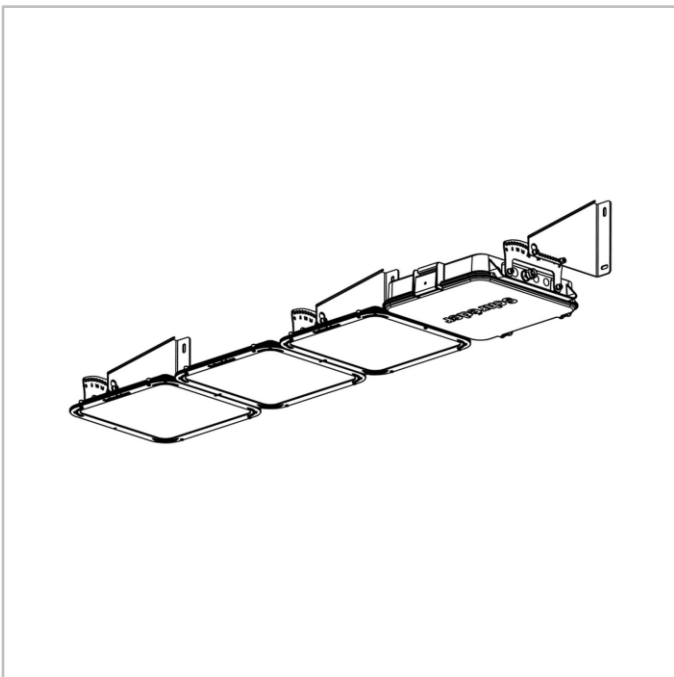
TFLEX COMBI | Vaste beugels - meer details in de installatie sheet



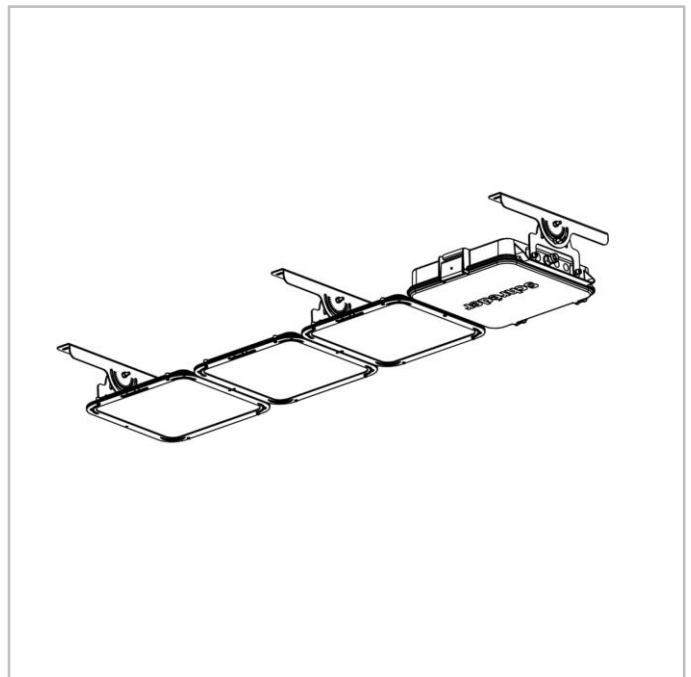
TFLEX COMBI | Uittrekbare zwenkbevestiging - meer details in de installatie sheet



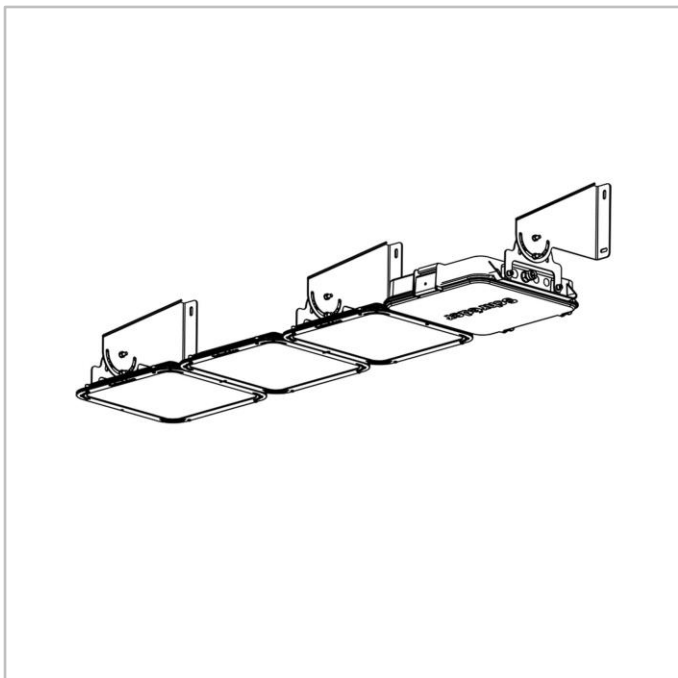
TFLEX COMBI | Verstelbare draaibare montage - meer details in de installatie sheet



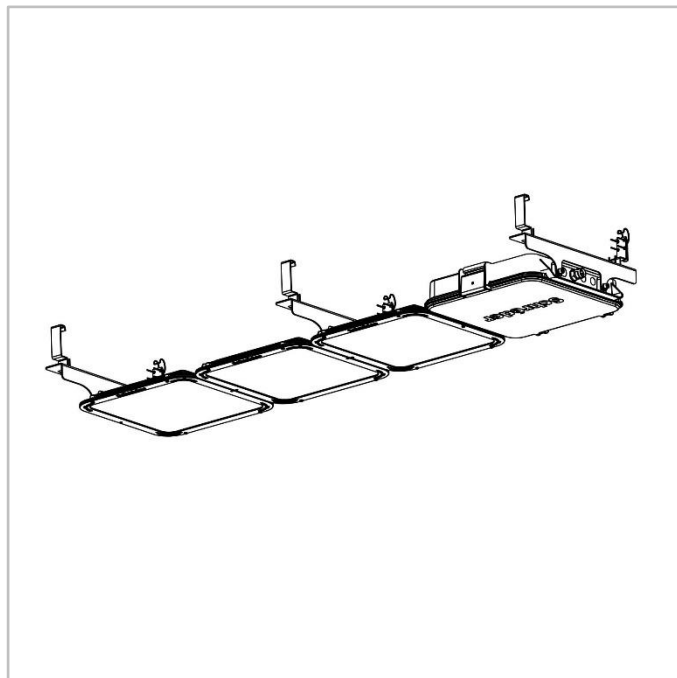
TFLEX COMBI | Uittrekbare zwenkbare wandmontage - meer details in de installatie sheet



TFLEX COMBI | Verstelbare draaibare wandmontage - meer details in de installatie sheet



TFLEX COMBI | Haakbevestiging - meer details in de installatie instructies





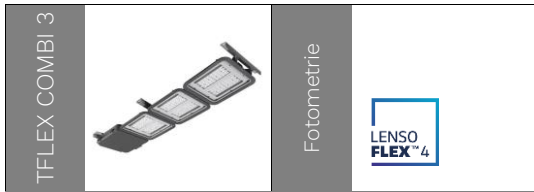
	Armatuur output flux (lm)		Energieverbruik (W) *		Armatuur efficiëntie (lm/W)
	Neutraal wit NW 740		Min	Max	
Aantal LEDs	Min	Max	Min	Max	Tot
80	12900	32700	83	264	177

Tolerantie op de LED flux is  $\pm 7\%$  en op het totale armatuur vermogen  $\pm 5\%$



	Armatuur output flux (lm)		Energieverbruik (W) *		Armatuur efficiëntie (lm/W)
	Neutraal wit NW 740		Min	Max	
Aantal LEDs	Min	Max	Min	Max	Tot
120	19400	49000	128	388	172
160	25900	65400	166	508	177

Tolerantie op de LED flux is  $\pm 7\%$  en op het totale armatuur vermogen  $\pm 5\%$



Armatuur output flux (lm)		Energieverbruik (W) *	Armatuur efficiëntie (lm/W)		
Neutraal wit NW 740					
Aantal LEDs	Min	Max	Min	Max	Tot
240	69000	90100	520	640	151

Tolerantie op de LED flux is ± 7% en op het totale armatuur vermogen ± 5 %