

# TFLEX COMBI



## La soluzione più completa per le gallerie

TFLEX COMBI è una soluzione rivoluzionaria e modulare per migliorare l'esperienza di guida in galleria.

Parte della famiglia TFLEX, TFLEX COMBI è la combinazione tra TFLEX MODULE e il modulo alimentatore, TFLEX DRIVE. Questa unione fornisce soluzioni ottimizzate ed efficienti dal punto di vista energetico per le varie zone tipiche della galleria dall'ingresso all'uscita. Un sistema avanzato, in cui l'integrazione tra luce, cablaggio e controllo è totale, garantisce il più basso consumo di energia elettrica rispettando i più stringenti requisiti e standard di illuminazione in galleria.

Integrato con le più recenti tecnologie digitali e ottiche, TFLEX COMBI assicura alte prestazioni di resa visiva e una gestione ottimizzata dell'illuminazione per una migliore esperienza di guida in galleria.



## Concezione

TFLEX COMBI costituisce una soluzione omogenea in grado di soddisfare i requisiti delle differenti zone specifiche in galleria (Ingresso, transizione, interno, uscita).

Prodotto in materiali duraturi e sostenibili (alluminio, acciaio e vetro), TFLEX COMBI assicura prestazioni di lunga durata negli ambienti in galleria più complessi. Ideato seguendo una filosofia "senza utensili" per apertura, chiusura e cablaggio intelligente, TFLEX COMBI semplifica le attività di installazione e manutenzione per ridurre al minimo costi e interruzioni del traffico.

TFLEX COMBI coniuga l'efficienza energetica della tecnologia LED con le prestazioni fotometriche della recentissima piattaforma LensoFlex® sviluppata da Schröder. Questa supporta ottiche specifiche delle gallerie per distribuzioni fotometriche simmetriche, pro-flusso o contro-flusso, per ottimizzare i livelli di luminanza sul manto stradale e sulle pareti garantendo un elevato comfort visivo.

I moduli luminosi TFLEX COMBI sono stati sviluppati per supportare la regolazione in continuo. Dotato di doppio circuito, TFLEX COMBI si può dimmerare completamente, parzialmente o anche tenere in funzione con il 50% dei LED spenti.

Questa opzione non solo massimizza il risparmio energetico, ma anche prolunga la durata di vita del prodotto e riduce la necessità di interruzione del servizio mediante interventi di manutenzione.

TFLEX COMBI è la soluzione completa per gallerie di Schröder, che include moduli luminosi, modulo alimentatore dedicato (TFLEX DRIVE), cablaggio intelligente con connettori rapidi QPD e sistemi di controllo avanzati per migliorare la sicurezza di guida e fornire importanti vantaggi operativi ai gestori delle gallerie.



TFLEX COMBI è una soluzione luminosa completa per gallerie, pensata per adattarsi a tutti i tipi di progetti per gallerie.



Oltre al sistema di apertura senza attrezzi, cavi e connettori ignifughi preassemblati riducono drasticamente i tempi di installazione e ne migliorano qualità e affidabilità.

## TIPI DI APPLICAZIONI

- GALLERIE E SOTTOPASSI

## VANTAGGI

- Flessibilità: approccio modulare con un'ampia gamma di distribuzioni fotometriche
- Compatto, leggero e facile da installare
- Due circuiti elettrici per maggiori possibilità di dimmerazione, fattore di potenza ottimizzato e maggiore durata
- Qualità elevata e materiali resistenti
- Progettato per prestazioni di lunga durata
- Accesso senza utensili per una facile manutenzione



TFLEX DRIVE, il modulo alimentatore del TFLEX COMBI, è dotato delle più recenti tecnologie di controllo per assicurare la miglior soluzione per una corretta gestione dell'illuminazione in galleria.



TFLEX COMBI offre varie opzioni di installazione, per montaggio a soffitto o a parete con fissaggi fissi o inclinabili.

TFLEX COMBI | TFLEX DRIVE + 1 Modulo



TFLEX COMBI | TFLEX DRIVE + 2 Moduli



TFLEX COMBI | TFLEX DRIVE + 3 Moduli





## LensoFlex®4

LensoFlex®4 massimizza l'eredità del concetto LensoFlex® con un motore fotometrico molto compatto ma potente basato sul principio di addizione della distribuzione fotometrica. Il numero di LED in combinazione con la corrente di pilotaggio determina il livello di intensità della distribuzione della luce. Con distribuzioni ottimizzate ed efficienza molto elevata, questa quarta generazione consente di ridimensionare i prodotti con una soluzione ottimizzata in termini di investimento.

L'ottica LensoFlex®4 può essere dotata di controllo della retroilluminazione o un limitatore dell'abbagliamento per un elevato comfort visivo.



### Advanced Tunnel System 4 (ATS 4)

L'ATS (Advanced Tunnel Solution) è un sistema di controllo che gestisce i controller degli apparecchi di illuminazione (Lumgates) per l'implementazione di scenari di illuminazione predefiniti o per la gestione dell'installazione di illuminazione in qualsiasi momento.

Il controller ATS può funzionare come unità autonoma o può essere collegato al sistema di controllo principale della galleria per interagire con funzionalità non direttamente correlate all'illuminazione (gestione del traffico, ventilazione, rilevamento antincendio etc.).



### Luminanzometro (L20)

Il luminanzometro misura la luminanza fornita dalla luce naturale nella zona di accesso dalla distanza di arresto sicura. Invia i dati a un computer che regola i livelli di illuminazione per evitare eventuali problemi di adattamento visivo.



### Sensori e telecamere

Il Lumgate è un dispositivo interbus collegato ai driver degli apparecchi di illuminazione per controllare l'intensità della luce e fornire funzionalità di comando / reporting.

Un Lumgate può controllare diversi apparecchi.



### Lumgate (1 Lumgate per apparecchio)

Lumgate è un dispositivo a circuito chiuso RS485 collegato ai driver degli apparecchi per controllare l'intensità della luce e fornire funzioni di comando/segnalazione.



## Tunnel Control System 4 (TCS 4)

Il Tunnel Control System (TCS) è un gateway che garantisce la connessione / controllo dei molteplici controllori ATS e la comunicazione con il sistema di gestione centrale dell'infrastruttura del tunnel (SCADA), se applicabile.



## Lumgate V4

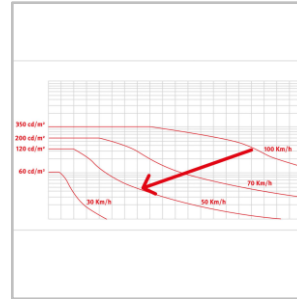
The Lumgate is a luminaire control unit that acts as an interface between the lighting management system and the tunnel luminaires or driver boxes. Connected to the luminaire drivers, it switches the drivers on/off, controls the light intensity and provides command/reporting features.

It is suitable for installation in driver boxes or directly in the luminaire. It communicates with the driver via 0-10V or DALI command. This brand new interface includes advanced Inrush Current Limitation Features and a 24 hour fail-safe repeat mode.



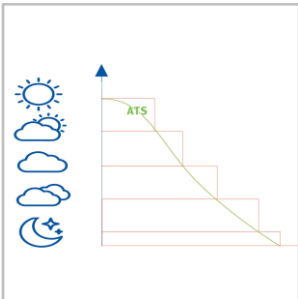
Sviluppato congiuntamente da Schröder e Phoenix Contact, l'Advanced Tunnel Solution (ATS) è stato progettato per controllare ogni punto di illuminazione o cluster di apparecchi per adattare perfettamente il livello di illuminazione in base alle condizioni del tunnel, monitorare il consumo energetico e segnalare le ore di combustione o qualsiasi problema per facilitare la manutenzione. Il sistema include una funzione di autocontrollo e consente di adattare gli scenari da remoto in qualsiasi momento.

## ILLUMINAZIONE ADATTATIVA IN BASE ALLA VELOCITÀ



L'ATS può essere collegata a un sistema di monitoraggio del traffico per ottenere dati relativi a velocità o densità per adattare il livello di illuminazione in base agli standard di sicurezza. Questa opzione riduce il consumo di energia e aumenta la durata dell'installazione garantendo al contempo le migliori condizioni di guida per gli automobilisti.

## DIMMING PRECISO E CONTINUO



ATS consente 25 diversi livelli di regolazione per adattare con precisione l'illuminazione alle reali esigenze. Senza alcuna sovra-illuminazione, il consumo di energia è limitato esattamente a ciò che è assolutamente necessario per garantire condizioni di guida sicure e confortevoli.

## ILLUMINAZIONE ADATTATIVA IN BASE ALL'INQUINAMENTO

Sulla base dei cicli di pulizia, l'ATS può tenere conto del deprezzamento del flusso dovuto all'accumulo di sporco per fornire continuamente il livello di illuminazione richiesto nel tunnel. Questa funzione offre ulteriori risparmi energetici mantenendo la sicurezza e il comfort per gli utenti.

## FLESSIBILITÀ

La flessibilità del sistema offre sicurezza su applicazioni multilivello, non solo per l'illuminazione.

## MESSA A PUNTO "PLUG AND PLAY"

Il progetto della galleria può essere importato direttamente nel sistema di controllo ATS.

Questa caratteristica unica, in combinazione con l'indirizzamento automatico dei Lumgates, porta a tempi di messa in servizio estremamente brevi dopo l'installazione degli apparecchi.

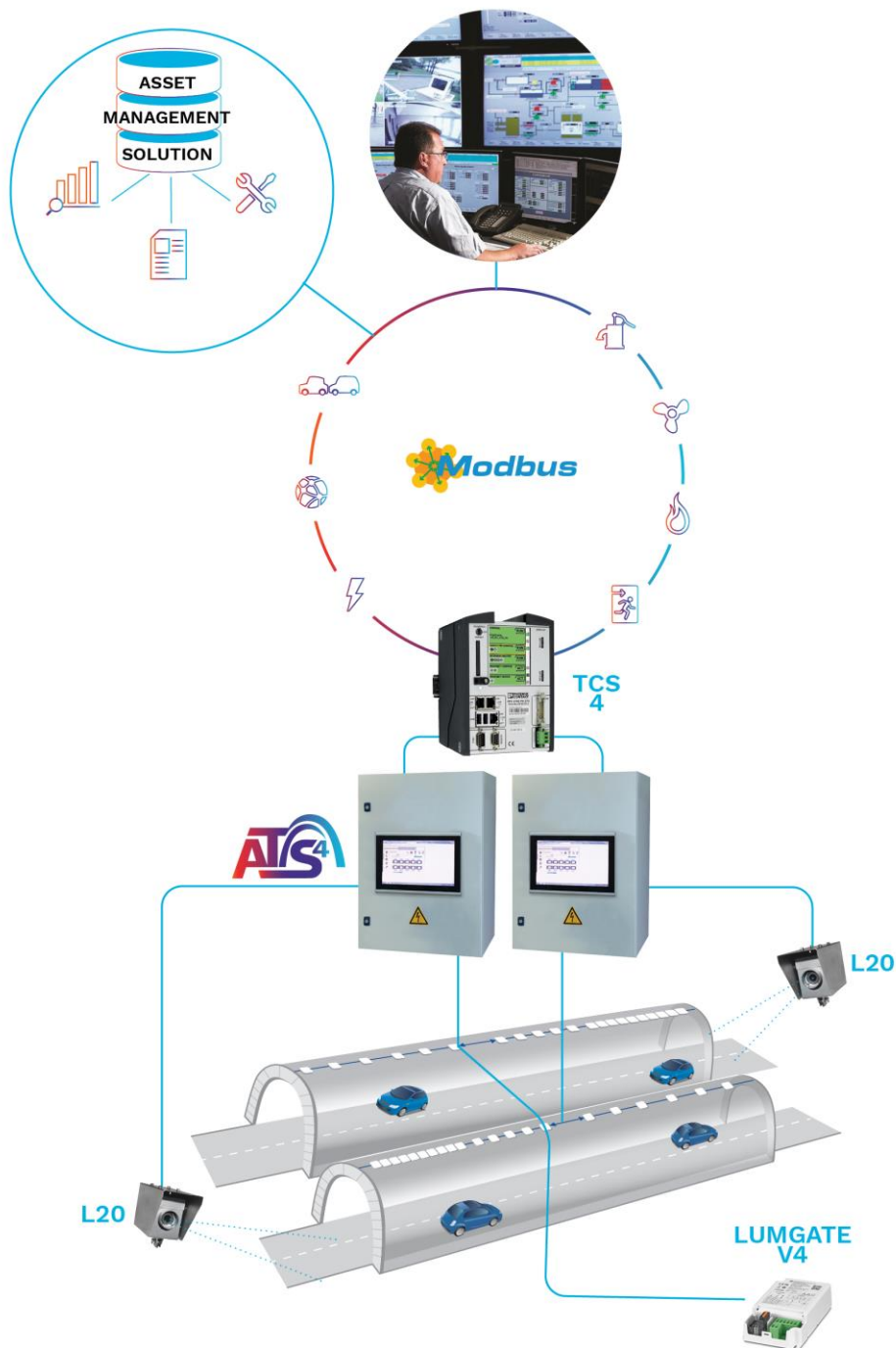
A ciascun apparecchio o gruppo di apparecchi viene attribuito il profilo di regolazione preciso associato alla sua posizione e alle sue caratteristiche.

## INTERAZIONE CON SISTEMI DI TERZE PARTI

Ogni comando o segnale inviato o proveniente da un componente della galleria (uscita di emergenza, sistema di estrazione del fumo, sistema di gestione del traffico ...) può essere utilizzato per attivare uno scenario di illuminazione reattivo. Tutta l'attrezzatura del tunnel può essere controllata attraverso lo stesso comando bus-dati via cavo.

## SICUREZZA MASSIMIZZATA

Il sistema consente una facile configurazione degli scenari di gestione delle emergenze.





**INFORMAZIONI GENERALI**

Etichetta Circle Light	Punteggio>90 - Il prodotto soddisfa pienamente i requisiti di economia circolare
Driver incluso	Si
Marcatura CE	Si
Certificazione ENEC	Si
Certificazione ENEC+	Si
Certificato UL	Si
Marchio RCM	Si
Marcatura UKCA	Si

**CORPO E FINITURA**

Corpo	Alluminio
Ottica	PMMA
Protettore	Vetro temperato
Finitura del corpo	Verniciatura a polvere poliestere Verniciatura a polvere poliestere standard (C2-C3 in accordo con lo standard ISO 9223-2012) Verniciatura "bordo mare" a polvere poliestere opzionale (C4 in accordo con lo standard ISO 9223-2012) Verniciatura "bordo mare" a polvere poliestere con anodizzazione opzionale (C5-CX in accordo con lo standard ISO 9223-2012)
Colore standard	Grigio AKZO 900 sabbato
Grado di protezione	IP66/IP69
Resistenza agli urti	IK 09
Test di vibrazioni	Conforme allo standard ANSI C 136-31, carico 3G Conforme alla IEC 68-2-6 modificata (0.5 G)
Accesso per la manutenzione	Accesso senza utensili al vano ausiliari

· TFLEX COMBI 3 moduli a staffa fissa è conforme alla norma ANSI C 136-31, 3G

**CONDIZIONI DI FUNZIONAMENTO**

Temperatura di funzionamento (Ta)	Da -30 °C a +50 °C
-----------------------------------	--------------------

· In base alla configurazione dell'apparecchio. Vi preghiamo di contattarci per maggiori dettagli.

**INFORMAZIONI ELETTRICHE**

Classe elettrica	Class 1 US, Class I EU
Tensione nominale	220-240V – 50-60Hz 347-480V – 50-60Hz 277V – 50-60Hz
Protezione alle sovratensioni (kV)	10 20
Compatibilità elettromagnetica (EMC)	EN 55015 / EN 61000-3-2 / EN 61000-3-3 / EN 61547
Protocolli di controllo	1-10V, DALI
Opzioni di controllo	Lumgate, Bi-potenza, Telecontrollo
Sistemi di controllo associati	Advanced Tunnel Solution 4 (ATS4) Advanced Tunnel Solution 4 DALI (ATS4 DALI)

**INFORMAZIONI OTTICHE**

Temperatura colore LED	4000K (Bianco neutro NW 740)
Indice di resa cromatica (CRI)	>70 (Bianco neutro NW 740)

**DURATA DI VITA DEI LED @ TQ 25°C**

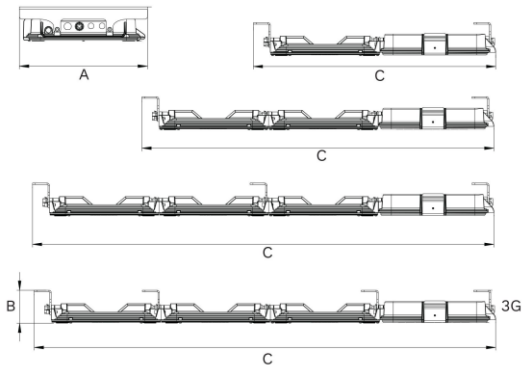
Tutte le configurazioni	100.000h - L95
-------------------------	----------------

· La vita utile potrebbe variare in base alla taglia e alle configurazioni. Vi chiediamo di contattarci.

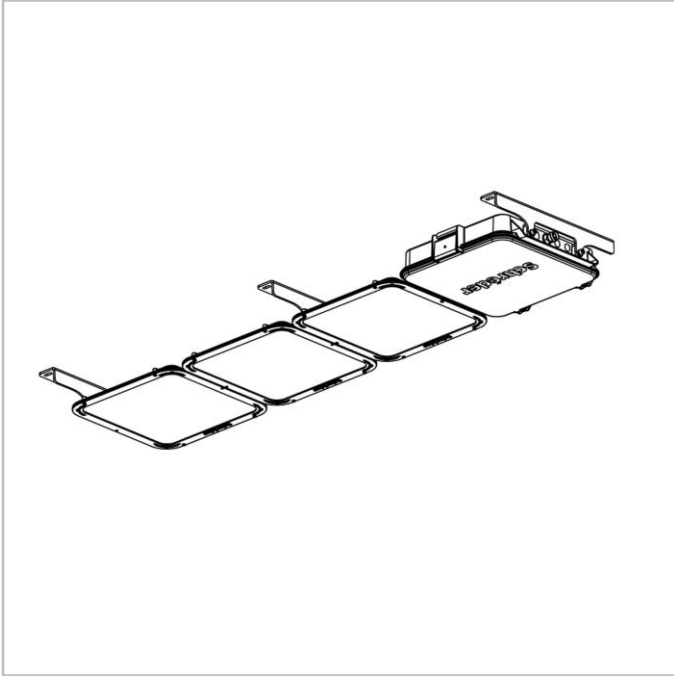
## DIMENSIONI E MONTAGGIO

AxBxC (mm   in)	TFLEX COMBI 1 : 440x117x860   17.3x4.6x33.9 TFLEX COMBI 2 : 440x117x1247   17.3x4.6x49.1 TFLEX COMBI 3 : 440x117x1635   17.3x4.6x64.4
Peso (kg   lbs)	TFLEX COMBI 1 : 16.0   35.2 TFLEX COMBI 2 : 23.0   50.6 TFLEX COMBI 3 : 32.0   70.4
Opzioni di montaggio	Ganci per la sospensione Montaggio a parete A parete

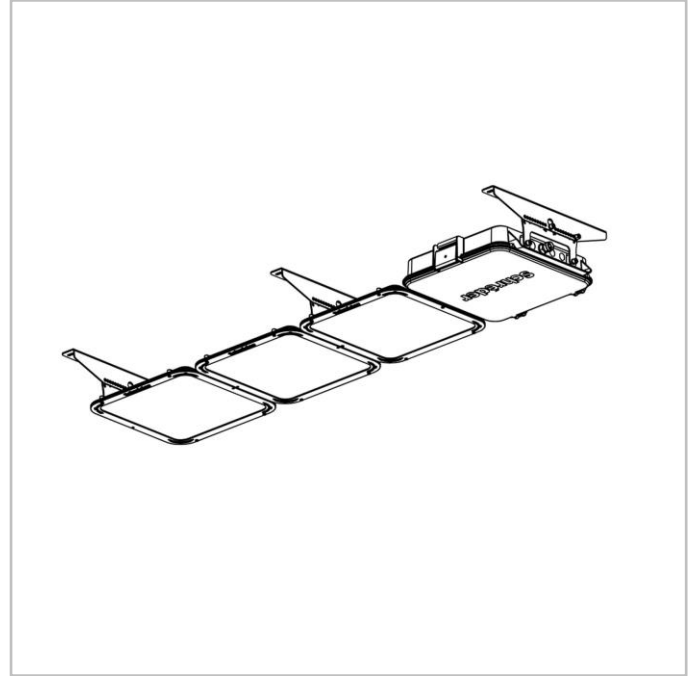
- Dimensioni e peso possono variare in base alla configurazione. Vi preghiamo di consultarci per ulteriori informazioni.
- Vari bracci dedicati, montaggi orientabili e diretti. Consultare le istruzioni di montaggio.



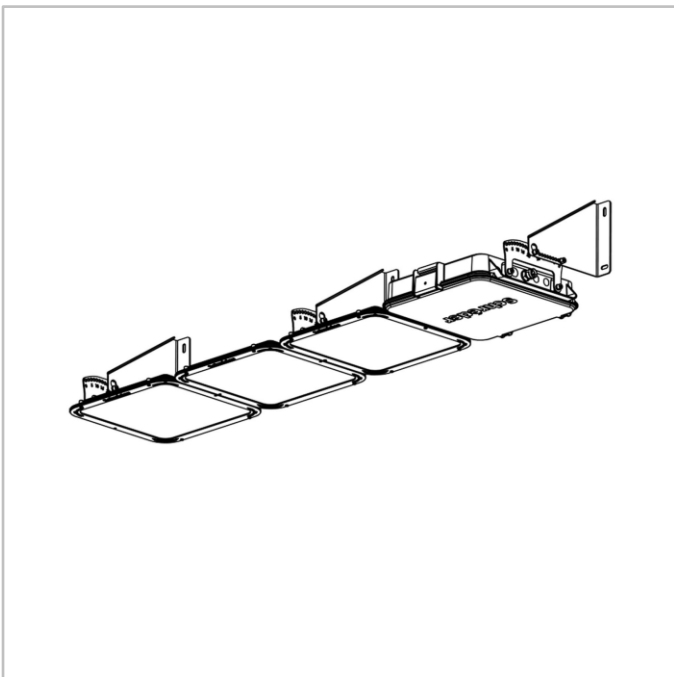
TFLEX COMBI | Staffe fisse – maggiori dettagli nel manuale di installazione



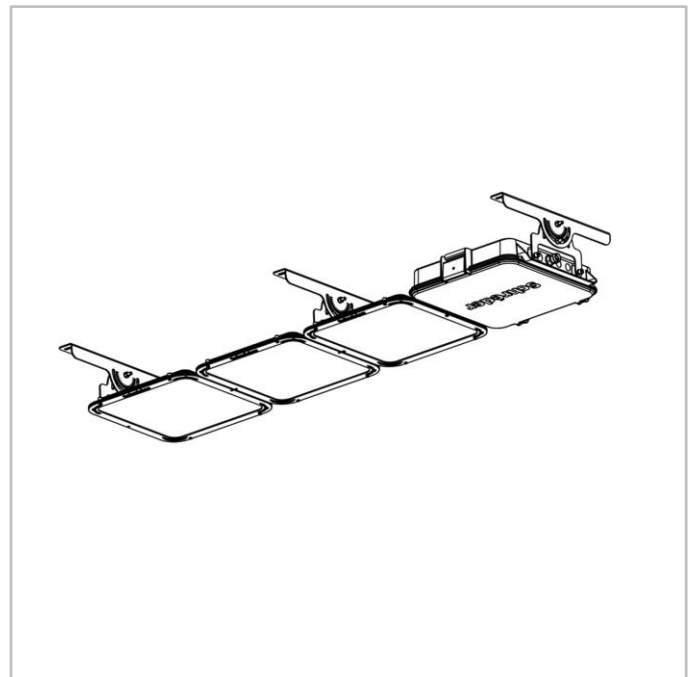
TFLEX COMBI | Montaggio a perno estraibile – maggiori dettagli nel manuale di installazione



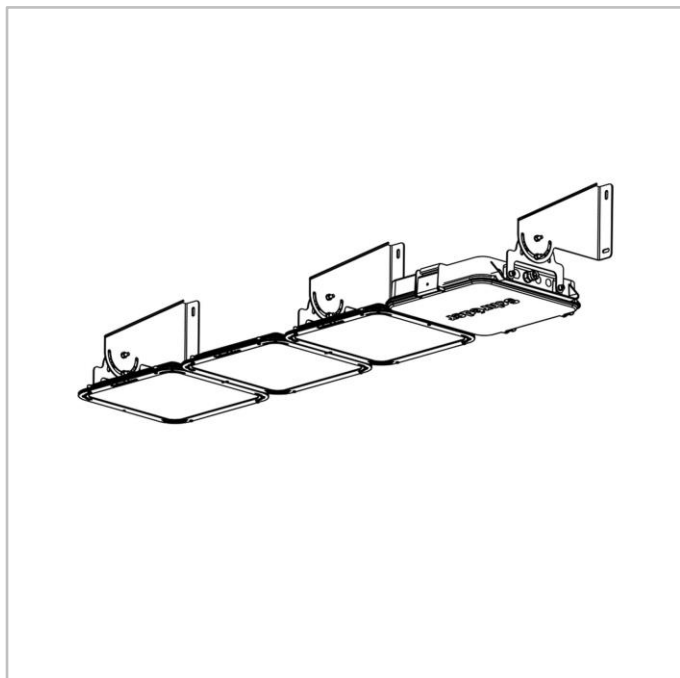
TFLEX COMBI | Montaggio a perno regolabile – maggiori dettagli nel manuale di installazione



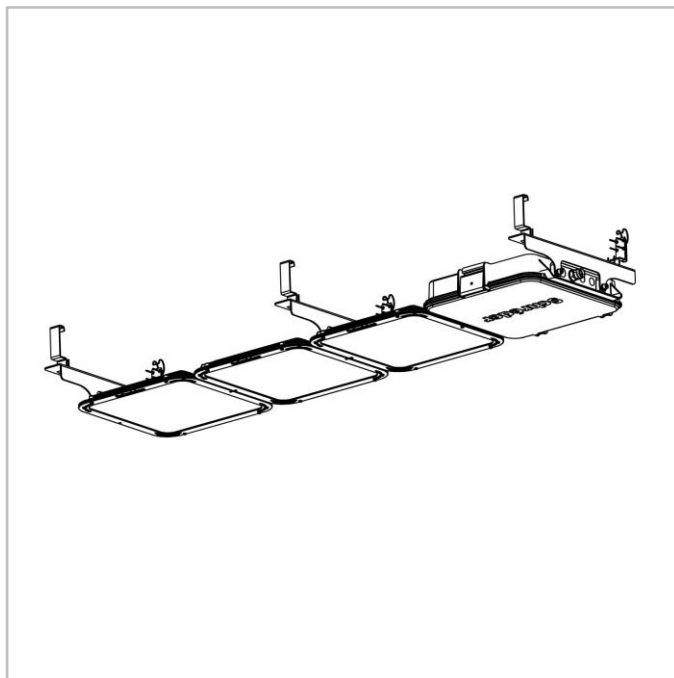
TFLEX COMBI | Montaggio a perno regolabile – maggiori dettagli nel manuale di installazione



TFLEX COMBI | Montaggio a perno a muro -  
maggiori dettagli nel manuale di installazione



TFLEX COMBI | Hook fixation - more details  
in the installation sheet





		Flusso in uscita (lm)		W		lm/W
		Bianco neutro NW 740				
Numero LED	Min	Max	Min	Max	Fino a	
	80	12900	32700	83	264	177

La tolleranza sul flusso dei LED è  $\pm 7\%$  e sulla potenza assorbita è  $\pm 5\%$



		Flusso in uscita (lm)		W		lm/W
		Bianco neutro NW 740				
Numero LED	Min	Max	Min	Max	Fino a	
	120	19400	49000	128	388	172
160	25900	65400	166	508	177	

La tolleranza sul flusso dei LED è  $\pm 7\%$  e sulla potenza assorbita è  $\pm 5\%$



Flusso in uscita (lm)		W	lm/W		
Bianco neutro NW 740					
Numero LED	Min	Max	Min	Max	Fino a
240	69000	90100	520	640	151

La tolleranza sul flusso dei LED è  $\pm 7\%$  e sulla potenza assorbita è  $\pm 5\%$