

TFLEX COMBI



A sokoldalú, hatékony alagútvilágítási megoldás

A TFLEX COMBI egy forradalmi, moduláris világítási megoldás, amely javítja a közúti alagutak megvilágításának élményét.

A TFLEX világítási koncepció részeként a TFLEX COMBI a TFLEX MODULE-nak és az ahhoz tartozó driver doboznak, a TFLEX DRIVE-nak a kombinációja. Ez a párosítás optimális, energiahatékony világítási megoldásokat kínál minden tipikus alagútzónában, a bejáratától a kijáratig.

Fejlett, teljeskörűen integrált rendszerként világítással, vezetékezéssel és vezérléssel garantálja a legalacsonyabb energiafogyasztást, miközben megfelel a legszigorúbb alagútvilágítási követelményeknek és szabványoknak.

A legújabb digitális és optikai technológiák integrálásával a TFLEX COMBI magas szintű vizuális teljesítményt garantál a jobb vezetési élmény érdekében.



Konceptió

A TFLEX COMBI egy rugalmas, homogén megoldást kínál, amely megfelel a különböző alagútzónák világítási követelményeinek (külső zóna, átmeneti zóna, belső zóna és kijárat).

A strapabíró, fenntartható anyagokból (alumínium, acél és üveg) készült TFLEX COMBI hosszan tartó teljesítményt garantál az alagutakra jellemző legzordabb körülmények között is. A szerszámmentesen nyitható/zárható TFLEX intelligens vezetékezésnek köszönhetően segíti a telepítési és a karbantartási munkákat, minimalizálva a költségeket, kevesebb fennakadást okozva.

A TFLEX COMBI ötvözi a LED technológia energiahatékonyságát a Schröder által kifejlesztett legújabb LensoFlex® platform fotometriai teljesítményével. Különleges alagútoptikákat tartalmaz szimmetrikus, szembefényes vagy ellenfényes (CBL) fényeloszláshoz, melyek optimalizálják a világítás szintjét az út és a falak felületén, miközben magas szintű vizuális komfortot nyújtanak.

A TFLEX COMBI úgy lett megtervezve, hogy lehetővé tegye a folyamatos dimmelést optimális teljesítménytényező mellett. A két áramkörrel szerelt TFLEX COMBI dimmelhető teljesen, részlegesen, vagy lekapcsolható a LED-ek 50%-a. Ezek a lehetőségek nemcsak az energiamegtakarítást maximalizálják, hanem a teljes telepítés élettartamát is növelik, és a forgalmat is kisebb mértékben akadályozzák majd a karbantartások.

A TFLEX COMBI egy teljes körű alagútvilágítási megoldás, amely tartalmaz világító modulokat, driver dobozt (TFLEX DRIVE), intelligens vezetékezést QPD gyorscsatlakozókkal és fejlett vezérlőrendszereket az autósok biztonságának növelése érdekében, valamint jelentős üzemeltetési előnyöket nyújt az alagutak fenntartóinak.



A TFLEX COMBI egy teljes körű alagútvilágítási megoldás, amely mindenfajta alagút megvilágításához alkalmas.



A szerszámmentes, tűzálló vezetékkel előre szerelt TFLEX COMBI jelentősen csökkenti a telepítés idejét, javítja a minőséget, és nagyobb megbízhatóságot eredményez.

ALKALMAZÁSI TERÜLETEK

- ALAGUTAK ÉS ALULJÁRÓK

KIEMELT TULAJDONSÁGOK

- Rugalmasság: fényeloszlások széles választéka, moduláris kialakítás
- Kompakt, légiessen könnyed és egyszerűen telepíthető
- Két elektromos áramkör a kibővített dimmelési lehetőségekért optimális teljesítménytényező és hosszabb élettartam mellett
- Kiváló minőségű és robusztus anyagok
- Hosszútávon tartós működésre tervezték
- Szerszám mentesen, kézzel nyitható a működtető egység a karbantartás gyorsítása érdekében



A TFLEX COMBI driver doboza, a TFLEX DRIVE a legújabb vezérlési technológiákkal van ellátva, hogy a legjobb megoldást nyújtsa az alagútvilágítás kezeléséhez.



A TFLEX COMBI többféle módon rögzíthető mennyezetre vagy falra, fix vagy dönthető rögzítőelemekkel.

TFLEX COMBI | TFLEX DRIVE + 1 Modul



TFLEX COMBI | TFLEX DRIVE + 2 Modul



TFLEX COMBI | TFLEX DRIVE + 3 Modul





LensoFlex®4

A LensoFlex®4 egy rendkívül kompakt és erőteljes optika, mely tökéletesíti a LensoFlex® generáció örökségét. A LED-ek száma és az áram erőssége együttesen határozza meg a fényeloszlás intenzitását. Az optimalizált fényeloszlás és a rendkívül jó hatásfok segítségével a negyedik generáció lehetővé teszi a termékek méretének csökkentését, hogy azok megfeleljenek minden elvárásnak, és a befektetés szempontjából is optimális megoldást nyújtsanak. A LensoFlex®4 optikánál korlátozható a hátraszűrődő fény mennyisége, ezzel megakadályozva a zavaró világítást, illetve káprázáscsökkentővel is felszerelhető a magas vizuális komfort érdekében.



Advanced Tunnel System 4 (ATS 4)

Az ATS 4 (Advanced Tunnel System 4) egy hatékony alagútvilágítás-vezérlő rendszer, amely segítségével távolról dimmelhető és kapcsolható külön-külön minden csatlakoztatott világítóberendezés különböző alagút-paraméterek alapján (vészkijáratok, füstelszívó rendszer, forgalomfigyelő kamerák stb.)

Az ATS 4 folyamatosan kommunikál a Lumgate-ekkel, amely RS422 zárt láncú eszközök a világítóberendezések driverjeihez csatlakoznak a világítás intenzitásának a vezérlése céljából, valamint parancsok és jelentések küldésére is alkalmasak.



Advanced Tunnel System 4 DALI (ATS 4 DALI)

Az Advanced Tunnel System 4 DALI az ATS 4 alapvető funkcióit kínálja DALI hálózati protokollon keresztül, lehetővé téve világítóberendezések csoportjainak a közös vezérlését és dimmelését.

Az ATS 4 DALI ideális megoldást kínál egy megbízható és hatékony alagútvilágítás-vezérlő rendszer telepítéséhez letisztult funkciókkal és optimalizált költségekkel.



Szenzorok és kamerák

Az ATS 4 különféle szenzorokhoz és kamerákhoz csatlakoztatható. A vezérlés segítségével a világítási szintet folyamatosan a beltéri és kültéri körülményekhez igazítja, elkerülve ezzel a vizuális adaptációs problémákat.



Lumgate (1 Lumgate világítótestenként)

A Lumgate egy zárt hurkú RS485 eszköz, amely a világítótest driveréhez csatlakozva vezérli a fényerősséget, valamint a parancsok fogadására és a jelentések készítésére is alkalmas.



Tunnel Control System 4 (TCS 4)

A Tunnel Control System 4 (TCS4) egy átjáró, amely kapcsolatot biztosít az ATS 4 vezérlőkkel, illetve igény esetén az alagút központi vezérlőrendszerével (SCADA) is.



Lumgate V4

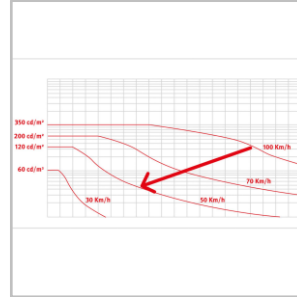
A Lumgate egy lámpatest-vezérlőegység, amely interfészként működik a világításkezelő rendszer és az alagútvilágítási lámpatestek vagy vezérlődobozok között. A lámpatest-meghajtókhoz csatlakoztatva be- és kikapcsolja a meghajtókat, szabályozza a fényáramot, és parancsadási/jelentési funkciókat biztosít.

Alkalmas a vezérlődobozokba vagy közvetlenül a lámpatestbe történő beépítésre. A vezérlővel 0-10V vagy DALI parancson keresztül kommunikál. Ez a vadonatúj interfész fejlett bemeneti áramkorlátozási funkciókat és 24 órás hibabiztos ismétlési módot tartalmaz.



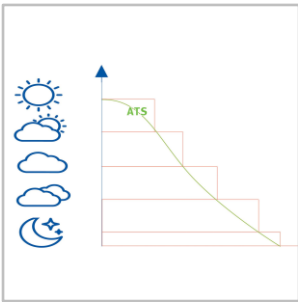
A Schröder és a Phoenix Contact által közösen fejlesztett ATS 4 rendszert arra tervezték, hogy a fényforrások világítási szintjét pontosan szabályozza az alagútban lévő környezeti feltételek függvényében, figyelje az energiafogyasztást, és jelentse az üzemidőt és az esetleges problémákat a karbantartók felé. A rendszer képes önmagát üzembe helyezni, és lehetővé teszi a különféle világítási beállítások bármikori alkalmazását, akár távvezérléssel is.

ADAPTÍV VILÁGÍTÁS A SEBESSÉG FÜGGVÉNYÉBEN



Az Advanced Tunnel System 4 (ATS4) forgalomfigyelő rendszerhez is csatlakoztatható, a kapott forgalmi adatok, például a sebesség és a forgalom sűrűsége alapján, az adott situációhoz állítható a világítás szintje. Ezzel tovább csökkenthető az energiafogyasztás, és növelhető a rendszer élettartama, miközben végig biztosítva maradnak az optimális körülmények az autósok számára.

PONTOS ÉS FOLYAMATOS DIMMELÉS



Az ATS4 25 különböző dimmelési (fényáramszabályzási) szinttel dolgozik, így a világítás mindig pontosan igazítható a valós igényekhez. A túvilágítás így elkerülhető, az energiafogyasztás pedig jelentősen csökken, miközben folyamatosan garantált a biztonságos és kényelmes közlekedéshez szükséges világítási szint.

ADAPTÍV VILÁGÍTÁS A SZENNYEZETTSÉG FÜGGVÉNYÉBEN

A tisztítási ciklusok alapján az Advanced Tunnel System 4 (ATS 4) számításba tudja venni a porlerakódás okozta fényerőcsökkenést, így folyamatosan képes biztosítani a szükséges világítási szintet az alagútban. Se többet, se kevesebbet. Ez további energiamegtakarítást jelent a biztonság és a kényelem fenntartása mellett.

RUGALMASSÁG

A rugalmas redundancia többszintű biztonságot kínál, nemcsak a világításban.

PLUG AND PLAY ÜZEMBE HELYEZÉS

Az alagútvilágítási tanulmány közvetlenül importálható az ATS 4 rendszerbe. Ez a funkció a Lumgate-ek automatikus címzésével kombinálva kiemelkedően rövid üzembehelyezési időt eredményez a lámpatestek telepítése után. Minden lámpa vagy lámpacsoport testre szabott dimming profilt kap, pozíciójának és egyéb körülményeinek megfelelően.

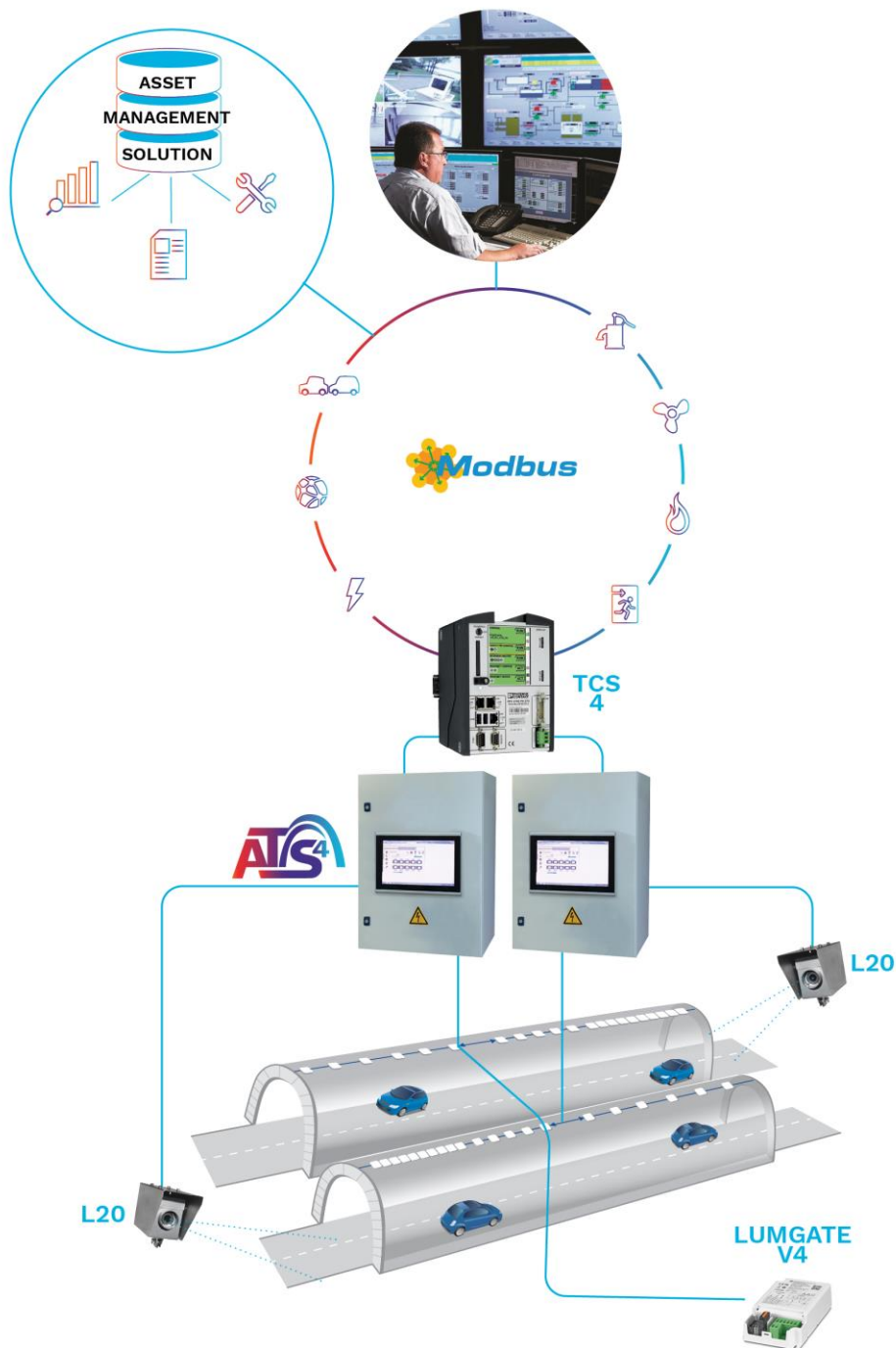
Az ATS 4 a szerszám nélkül beépíthető intelligens kábelek és csatlakozók teljes készletét kínálja, amely lehetővé teszi a telepítők számára, hogy felgyorsítsák a kábelezést, és értékes időt takarítsanak meg a helyszíni telepítés vagy karbantartás során.

INTERAKCIÓ KÜLSŐ RENDSZEREKKEL

Az alagúthoz kapcsolódó bármely összetevő (vészkijárat, füst elvezető rendszer, forgalomfigyelő stb.) által küldött vagy fogadott jelzés vagy parancs használható arra, hogy aktiváljon valamilyen világítási beállítást. Az alagút összes eszköze irányítható ugyanazzal a busz parancssal.

MAXIMÁLIS BIZTONSÁG

A rendszer segítségével egyszerűen beállíthatók a vészhelyzet vagy katasztrófa esetén alkalmazandó világítási opciók.



ÁLTALÁNOS JELLEMZŐK

Circle Light Label	>90 - A termék teljes mértékben megfelel a körforgásos gazdaság követelményeinek
Beépített működtető egység	Igen
CE Nyilatkozat	Igen
ENEC	Igen
ENEC+	Igen
UL tanúsított	Igen
RCM jelzés	Igen
UKCA jelölés	Igen

ANYAGOK

Ház	Alumínium
Optika	PMMA
Búra	Edzett üveg
Szín	Poliészteres porfestés Sztenderd porfestés (C2-C3 az ISO 9223-2012 szabvány szerint) Opcionálisan magas szintű korrózióellenes védelem porfestéssel és eloxálással (C4 az ISO 9223-2012 szabvány szerint) Opcionálisan magas szintű korrózióellenes védelem porfestéssel és eloxálással (C5-CX az ISO 9223-2012 sztenderd szerint)
Sztenderd szín	AKZO 900 szemcsés grafitiszürke
Védettségi szint	IP66/IP69
Törési szilárdság	IK 09
Rezgésállóság	Megfelel a ANSI C 136-31 szabvány követelményeinek, 3G töltés Megfelel a módosított IEC 68-2-6 (0,5G) szabvány követelményeinek
Karbantarthatóság	Az optikai egység szerszám nélkül cserélhető

· A TFLEX COMBI 3 modulok rögzített konzolokkal megfelelnek az ANSI C 136-31 szabványnak, 3G terhelés mellett

ÜZEMELTETÉSI KÖRÜLMÉNYEK

Üzemelési hőmérsékletitartomány (Ta)	-30 °C és +50 °C között
--------------------------------------	-------------------------

· Függ a világítótest konfigurációjától. Bővebb információért forduljon kollégánkhoz.

ELEKTROMOS TULAJDONSÁGOK

Érintésvédelmi osztály	Class 1 US, Class I EU
Névleges feszültség	220-240V – 50-60Hz 347-480V – 50-60Hz 277V - 50-60Hz
Túlfeszültség elleni védelem (kV)	10 20
Elektromágneses kompatibilitás (EMC)	EN 55015 / EN 61000-3-2 / EN 61000-3-3 / EN 61547
Kommunikáció	1-10V, DALI
Egyéb opciók	Lumgate, Bi-power, Vezérelhetőség
Kapcsolódó távfelügyeleti rendszer(ek)	Advanced Tunnel System 4 (ATS4) Advanced Tunnel System 4 DALI (ATS4 DALI)

FÉNYFORRÁS TULAJDONSÁGOK

LEDek színhőmérséklete	4000K (Semlegesfehér NW 740)
Korrelált színhőmérséklet (CRI)	>70 (Semlegesfehér NW 740)

FÉNYFORRÁS ÉLETTARTAMA T_q = 25°C ESETÉN

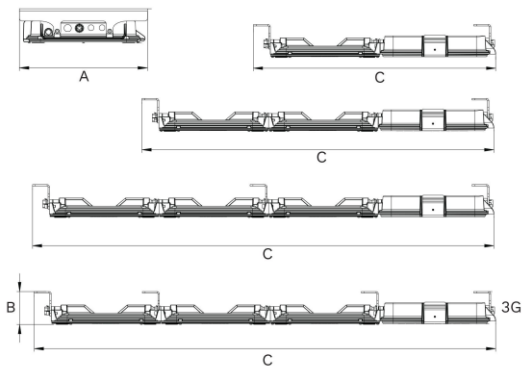
Minden konfiguráció esetén	100000h - L95
----------------------------	---------------

· Az élettartam a mérettől vagy a konfigurációtól függően eltérő lehet. Kérjük, vegye fel a kapcsolatot munkatársainkkal.

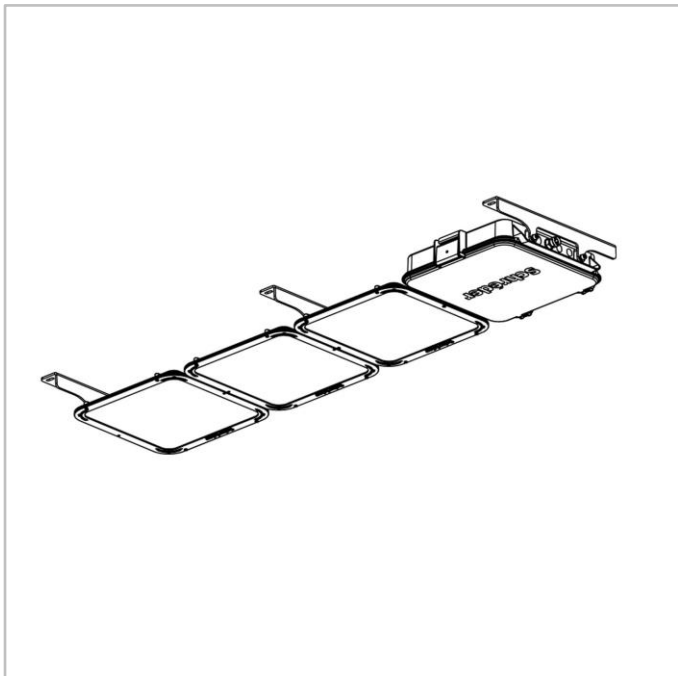
MÉRETEK ÉS RÖGZÍTÉS

AxBxC (mm)	TFLEX COMBI 1 : 440x117x860 17.3x4.6x33.9 TFLEX COMBI 2 : 440x117x1247 17.3x4.6x49.1 TFLEX COMBI 3 : 440x117x1635 17.3x4.6x64.4
Tömeg (kg)	TFLEX COMBI 1 : 16.0 35.2 TFLEX COMBI 2 : 23.0 50.6 TFLEX COMBI 3 : 32.0 70.4
Rögzítés	Kampó függesztett rögzítéshez Felületre szerelhető Falra rögzített

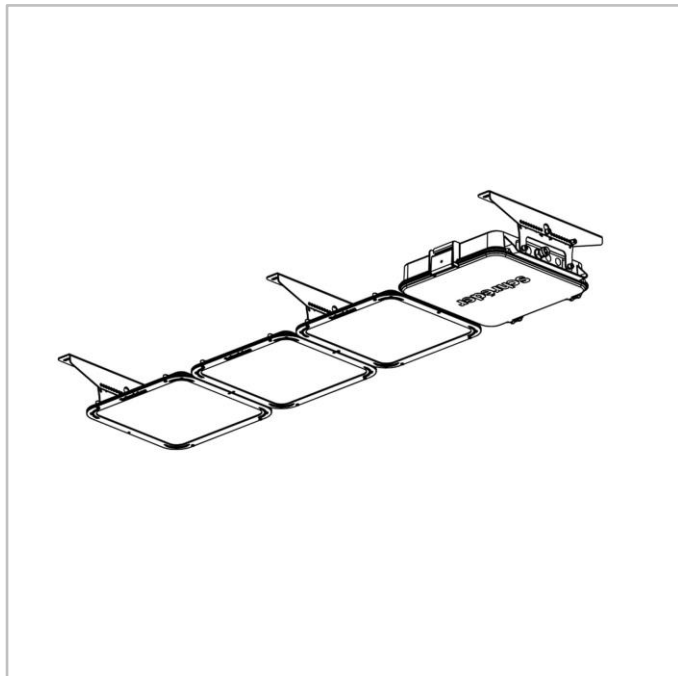
- A méret és súly a konfigurációtól függően eltérő lehet, további információkért kérjük, forduljon kollégánkhoz.
- Különböző karok, forgatható és fix rögzítések. Kérjük, olvassa el a telepítési útmutatót.



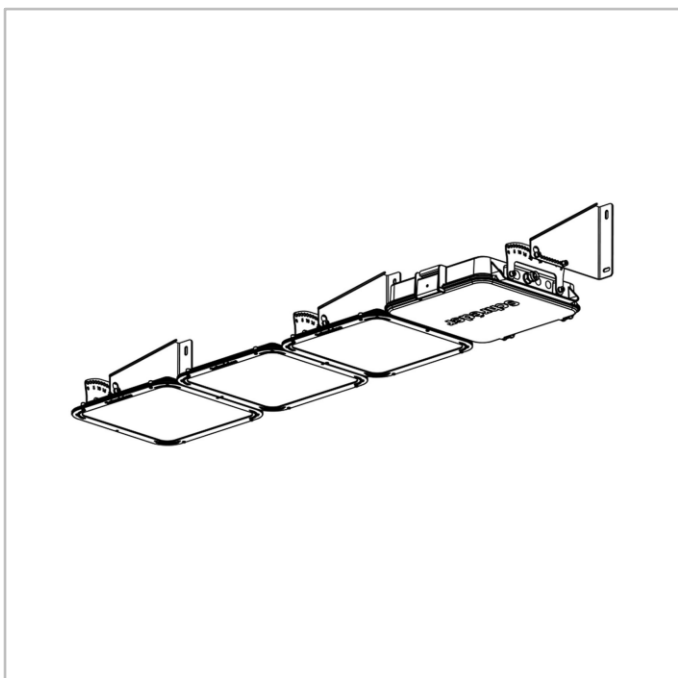
TFLEX COMBI | Fix karok – részletek a telepítési adatlapon



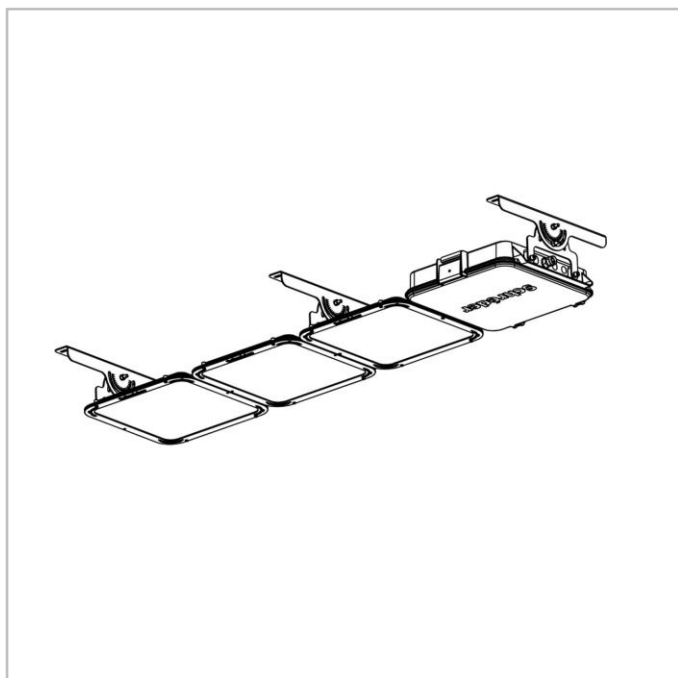
TFLEX COMBI | Kihúzható, forgatható rögzítés – részletek a telepítési adatlapon



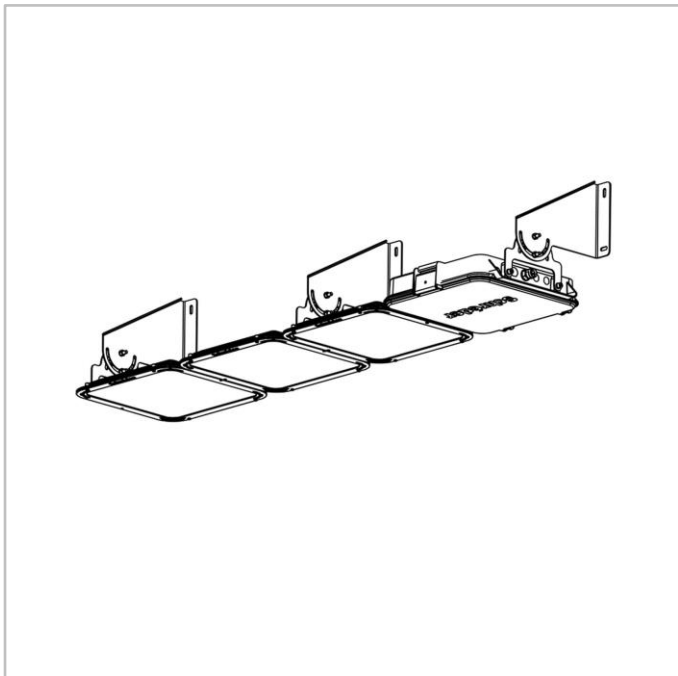
TFLEX COMBI | Kihúzható, forgatható fali rögzítés – részletek a telepítési adatlapon



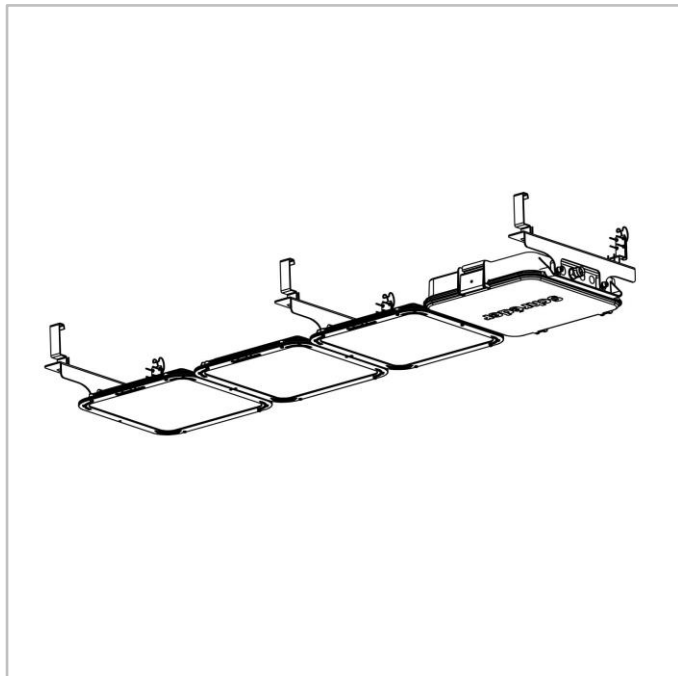
TFLEX COMBI | Állítható, forgatható rögzítés – részletek a telepítési adatlapon



TFLEX COMBI | Állítható, forgatható falirögzítés – részletek a telepítési adatlapon.



TFLEX COMBI | Kampós rögzítés – további részletek a telepítési lapon.





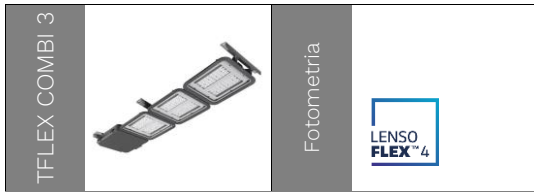
LED-ek száma	Névleges fényáram (lm)		Felvett teljesítmény (W)*		Tipikus fényhasznosítás (lm/W)
	Minimum	Maximum	Minimum	Maximum	
	Semlegesfehér NW 740				-ig
80	12900	32700	83	264	177

Tolerancia ± 7% fényáram- és ± 5% elektromosteljesítmény esetén



LED-ek száma	Névleges fényáram (lm)		Felvett teljesítmény (W)*		Tipikus fényhasznosítás (lm/W)
	Minimum	Maximum	Minimum	Maximum	
	Semlegesfehér NW 740				-ig
120	19400	49000	128	388	172
160	25900	65400	166	508	177

Tolerancia ± 7% fényáram- és ± 5% elektromosteljesítmény esetén



LED-ek száma	Névleges fényáram (lm)		Felvett teljesítmény (W)*		Tipikus fényhasznosítás (lm/W)
	Minimum	Maximum			
	Semlegesfehér NW 740				
240	69000	90100	520	640	-ig 151

Tolerancia ± 7% fényáram- és ± 5% elektromosteljesítmény esetén