

# TFLEX COMBI



## Une solution puissante et polyvalente pour l'éclairage des tunnels

TFLEX COMBI est une solution modulaire révolutionnaire destinée à offrir une meilleure expérience d'éclairage des tunnels routiers.

Faisant partie du concept d'éclairage tunnel TFLEX, TFLEX COMBI est la combinaison de TFLEX MODULE et de son boîtier d'alimentation, TFLEX DRIVE. Cette ingénieuse association fournit des solutions optimisées et écoénergétiques pour les différentes zones typiques des tunnels, de l'entrée à la sortie.

Ce système perfectionné et entièrement intégré associe l'éclairage et la gestion dynamique pour garantir la plus faible consommation d'énergie tout en respectant les exigences et les normes d'éclairage de tunnel les plus strictes.

Doté de la dernière technologie numérique et optique, TFLEX COMBI garantit des performances visuelles élevées pour une expérience de conduite améliorée.



## Concept

TFLEX COMBI répond à toutes les exigences d'éclairage des tunnels, quelle que soit la zone (seuil, transition, intérieur et sortie).

Composée de matériaux robustes et durables (aluminium, acier et verre), TFLEX COMBI garantit des performances pérennes. Avec sa philosophie sans outil (ouverture, fermeture et câblage), TFLEX COMBI facilite l'installation et la maintenance pour minimiser les coûts et les perturbations du trafic.

TFLEX COMBI propose des optiques LensoFlex® spécifiques pour les tunnels avec des distributions symétriques, pro-flux ou contre-flux (CBL) afin d'optimiser les niveaux d'éclairage sur la route et les parois, tout en offrant un confort visuel élevé.

TFLEX COMBI permet une variation d'intensité en continu, tout en conservant un facteur de puissance optimisé. Grâce à une conception à double circuit, ses blocs optiques peuvent être dimmés, sur tout ou partie de leurs LEDs, ou même avoir la moitié des LEDs éteintes. Cette possibilité permet de maximiser les économies d'énergie mais aussi de prolonger la durée de vie de l'installation et de réduire le besoin de maintenance.

TFLEX COMBI fait partie des solutions de tunnel complètes de Schröder qui comprennent des luminaires robustes, un système de câblage intelligent avec connecteurs rapides QPD et des systèmes de gestion pour améliorer la sécurité des conducteurs et offrir des avantages opérationnels aux opérateurs.



TFLEX COMBI est une solution d'éclairage tunnel complète conçue pour s'adapter à tous types de projets de tunnel.



Les câbles et connecteurs ignifugés conçus pour un montage sans outil réduisent considérablement le temps d'installation tout en améliorant la fiabilité.

## Types d'applications

- TUNNELS ET PASSAGES COUVERTS

## Avantages clés

- Flexibilité : approche modulaire et large gamme de photométries
- Compact, léger et facile à installer
- Deux circuits électriques pour une grande flexibilité de gradation, un facteur de puissance optimisé et une durée de vie plus longue
- Haute qualité et matériaux robustes
- Conçu pour offrir des performances élevées sur le long terme
- Accès sans outil pour un entretien facile



Le boîtier d'alimentation, TFLEX DRIVE, est équipé des dernières technologies de contrôle afin de fournir la meilleure solution en termes de gestion d'éclairage tunnel.



TFLEX COMBI propose différentes options de montage, en plafonnier ou en montage mural, avec des fixations fixes ou inclinables.

TFLEX COMBI | TFLEX COMBI 1



TFLEX COMBI | TFLEX COMBI 2



TFLEX COMBI | TFLEX COMBI 3





LensoFlex®4

LensoFlex®4 maximise l'héritage du concept LensoFlex® avec un moteur photométrique à la fois compact et puissant basé sur le principe de l'addition de la distribution photométrique.

Avec des distributions lumineuses optimisées et un rendement très élevé, cette quatrième génération permet de réduire la taille des produits afin de répondre aux besoins des applications avec une solution optimisée en termes d'investissement.

Les optiques LensoFlex®4 peuvent être équipées d'un système de contrôle du flux arrière pour empêcher un éclairage intrusif ou d'un limiteur d'éblouissement pour un confort visuel élevé.



## Système de contrôle de l'éclairage tunnel ATS 4

L'ATS 4 (Advanced Tunnel System 4) est un puissant système de contrôle d'éclairage tunnel permettant la gradation à distance, précise et individuelle, de chaque luminaire connecté au système sur base de différents paramètres du tunnel (issues de secours, système de désenfumage, caméras de circulation, etc.).

L'ATS 4 communique en permanence avec les Lumgates, un dispositif interbus connecté aux drivers du luminaire, contrôlant et mesurant la tension du luminaire afin d'en vérifier et reporter le statut de fonctionnement.



## Système de contrôle de l'éclairage tunnel ATS 4 DALI

L'Advanced Tunnel System 4 DALI assure les fonctions essentielles de l'ATS 4 via un protocole DALI, permettant de contrôler collectivement la gradation de groupes de luminaires.

L'ATS 4 DALI est la solution idéale pour implémenter un système de contrôle d'éclairage tunnel fiable et puissant avec des fonctionnalités allégées et des coûts optimisés.



## Capteurs et caméras

L'ATS 4 peut être connecté à différents capteurs et caméras pour ajuster en permanence les niveaux d'éclairage aux conditions intérieures et extérieures du tunnel et ainsi éviter tout problème d'adaptation visuelle.



## Lumgate (1 Lumgate par luminaire)

Le Lumgate est un dispositif interbus connecté aux drivers des luminaires qui contrôle l'intensité lumineuse. Il intègre une sonde de mesure de la tension pour vérifier le bon fonctionnement des luminaires.



## Système de contrôle du tunnel 4 (TCS 4)

Le TCS 4 (Tunnel Control System 4) est une passerelle assurant la connexion/le contrôle de plusieurs contrôleurs ATS 4 ainsi que, le cas échéant, la communication avec le système central de gestion de l'infrastructure du tunnel (SCADA).



## Lumgate V4

Le Lumgate est un dispositif interbus qui sert d'interface entre le système de gestion de l'éclairage et les luminaires du tunnel ou les boîtiers auxiliaires. Connecté aux drivers des luminaires, il les allume et les éteint, contrôle l'intensité lumineuse et fournit des fonctions de commande et de rapport.

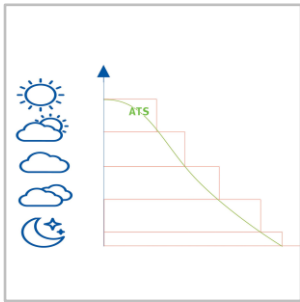
Il peut être installé dans des boîtiers auxiliaires ou directement dans le luminaire. Il communique avec le driver via une commande 0-10V ou DALI. Ce tout nouveau dispositif comprend des fonctions avancées de limitation du courant d'appel ainsi qu'un mode de sécurité intégré pouvant fonctionner pendant 24 heures.



Mise au point conjointement par Schröder et Phoenix Contact, cette solution avancée a été conçue pour les tunnels stratégiques (tunnels autoroutiers ou à densité de trafic élevée) afin de contrôler chaque point d'éclairage ou groupe de luminaires. Cela permet d'assurer une parfaite adaptation de la luminosité aux conditions de roulage dans le tunnel, de surveiller la consommation d'énergie, ainsi que de consigner les heures de fonctionnement et de rapporter toute panne afin de faciliter la

maintenance. Le système comprend une fonction de déploiement automatique et permet l'adaptation des scénarios à distance à tout moment.

## RÉGLAGE D'INTENSITÉ PRÉCIS ET CONTINU



L'ATS 4 inclut 25 niveaux différents pour un réglage précis de l'éclairage en fonction des besoins. Sans sur-éclairage, la consommation d'énergie est limitée au strict nécessaire pour assurer la sécurité et le confort de conduite.

## FLEXIBILITÉ

La redondance flexible offre une sécurité accrue pour des applications à plusieurs niveaux, pas seulement pour l'éclairage.

## MISE EN SERVICE PLUG-AND-PLAY

Ce système de contrôle est facile à installer et à configurer. L'étude d'éclairage du tunnel peut être directement importée dans le système de contrôle ATS 4. Cette fonctionnalité, associée à l'adressage automatique des Lumgates, conduit à un temps de mise en service extrêmement court une fois les luminaires installés.

L'ATS 4 bénéficie d'un ensemble complet de câbles et de connecteurs rapides sans outil, permettant aux installateurs d'accélérer le câblage et de gagner un temps précieux sur site.

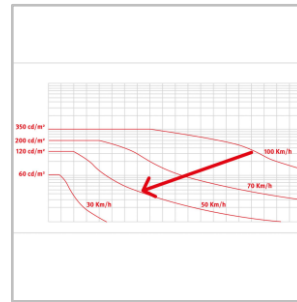
## INTERACTION AVEC DES SYSTÈMES TIERS

Chaque signal envoyé de ou vers un composant du tunnel (sortie de secours, système d'extraction de la fumée, système de gestion du trafic, etc.) peut être utilisé pour déclencher un scénario d'éclairage réactif. Tout l'équipement du tunnel peut être commandé avec le même bus de contrôle.

## SÉCURITÉ MAXIMALE

Le système facilite la mise en place de scénarios de gestion des urgences et des catastrophes.

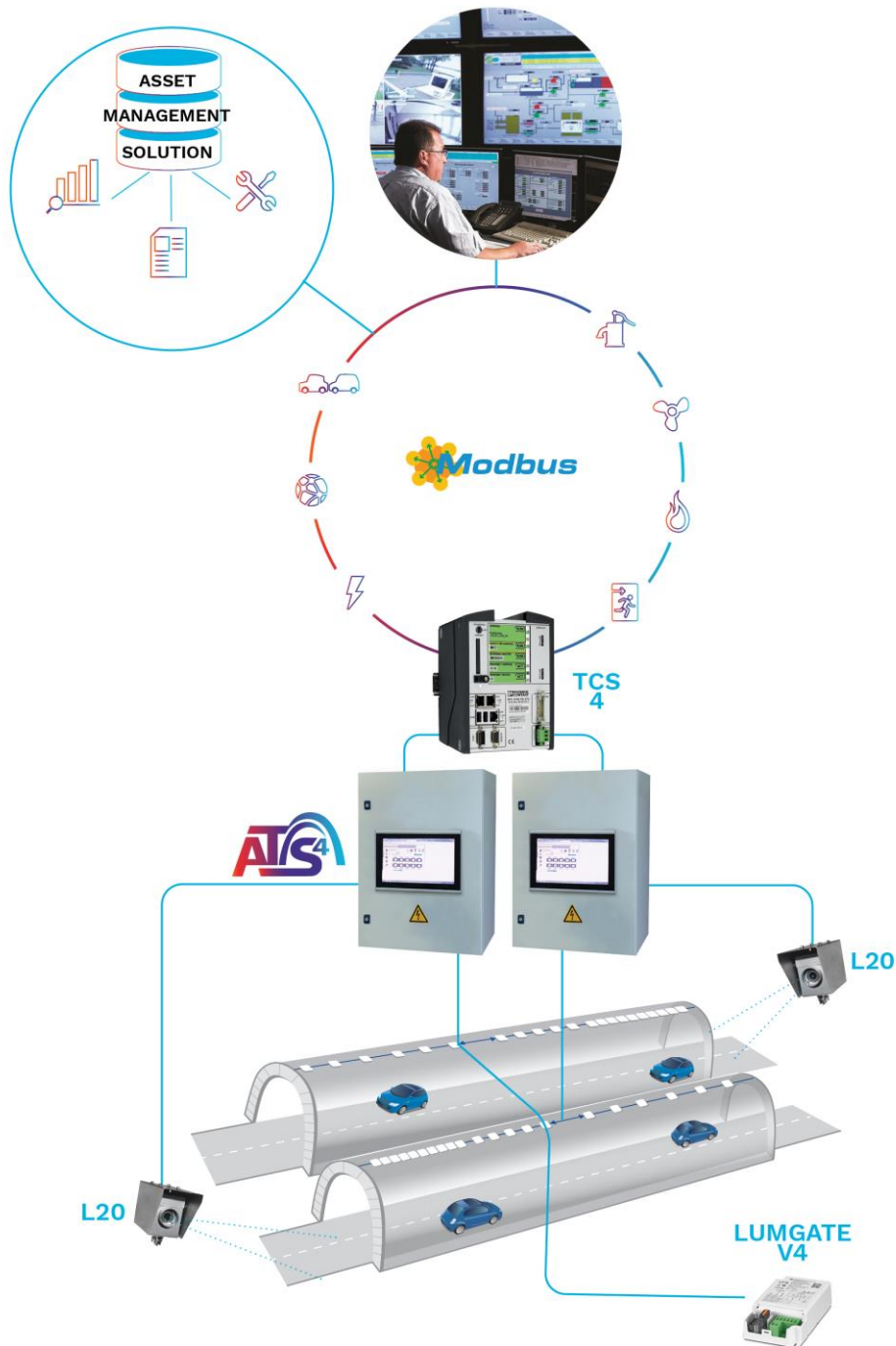
## ÉCLAIRAGE S'ADAPTANT À LA VITESSE DU TRAFIC



L'ATS 4 peut être associé à un système de mesure du trafic pour exploiter les données de vitesse ou de densité du trafic afin d'adapter le niveau d'éclairage conformément aux normes de sécurité. Cette option maximise les économies d'énergie et prolonge la durée de vie de l'installation tout en offrant les meilleures conditions de conduite aux automobilistes.

## ÉCLAIRAGE S'ADAPTANT À L'ENCRASSEMENT

Sur la base des cycles de nettoyage, le système ATS 4 peut prendre en compte la dépréciation du flux due à l'accumulation de saleté pour fournir en continu le niveau d'éclairage demandé dans le tunnel. Ni plus ni moins. Cette fonctionnalité offre des économies d'énergie supplémentaires tout en préservant la sécurité et le confort des utilisateurs.





## INFORMATIONS GÉNÉRALES

Circularité	Score >90 - Le produit répond pleinement aux exigences de l'économie circulaire
Driver inclus	Oui
Marquage CE	Oui
Certification ENEC	Oui
Certification ENEC+	Oui
Certification UL	Oui
Marquage RCM	Oui
Marquage UKCA	Oui

## BOÎTIER ET FINITION

Boîtier	Aluminium
Optique	PMMA
Protecteur	Verre
Boîtier	Peinture par poudrage polyester Revêtement standard par poudrage polyester (C2-C3 selon la norme ISO 9223-2012) Peinture "bord de mer" par poudrage polyester en option (C4 selon la norme ISO 9223-2012) Peinture "front de mer" par poudrage polyester et anodisation, en option (C5-CX selon la norme ISO 9223-2012)
Couleur(s) standard	AKZO 900 gris sablé
Niveau d'étanchéité	IP66/IP69
Résistance aux chocs	IK 09
Test de vibration	Conforme à la norme ANSI C 136-31 (3G) Conforme à la norme IEC 68-2-6 (0.5G)
Accès pour la maintenance	Accès sans outil au boîtier des auxiliaires électroniques

· TFLEX COMBI 3 modules avec fixations standards fixes est conforme à la norme ANSI C 136-31 (3G)

## CONDITIONS DE FONCTIONNEMENT

Plage de température de fonctionnement (Ta)	-30 °C à +50 °C / -22 °F à 122 °F
---	-----------------------------------

· En fonction de la configuration du luminaire. Pour plus de précisions, veuillez nous contacter.

## INFORMATIONS ÉLECTRIQUES

Classe électrique	Class 1 US, Class I EU
Tension nominale	220-240 V – 50-60 Hz 347-480 V – 50-60 Hz 277 V - 50-60 Hz
Protection contre les surtensions (kV)	10 20
Compatibilité électromagnétique	EN 55015 / EN 61000-3-2 / EN 61000-3-3 / EN 61547
Protocole(s) de contrôle	1-10V, DALI
Options de contrôle	Lumgate, Bi-power, Télégestion
Système(s) de contrôle associé(s)	Contrôleur ATS 4 Contrôleur ATS 4 DALI

## INFORMATIONS OPTIQUES

Température de couleur des LED	4000K (Blanc neutre NW 740)
Indice de rendu des couleurs (IRC)	>70 (Blanc neutre NW 740)

## DURÉE DE VIE DES LED @ TQ 25°C

Toutes configurations	100.000 h - L95
-----------------------	-----------------

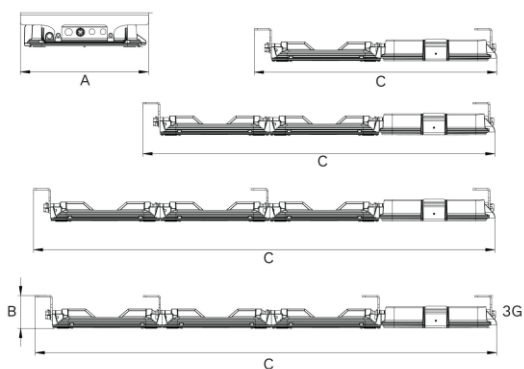
· La durée de vie peut être différente selon la taille / les configurations. Veuillez nous consulter.

## DIMENSIONS ET FIXATION

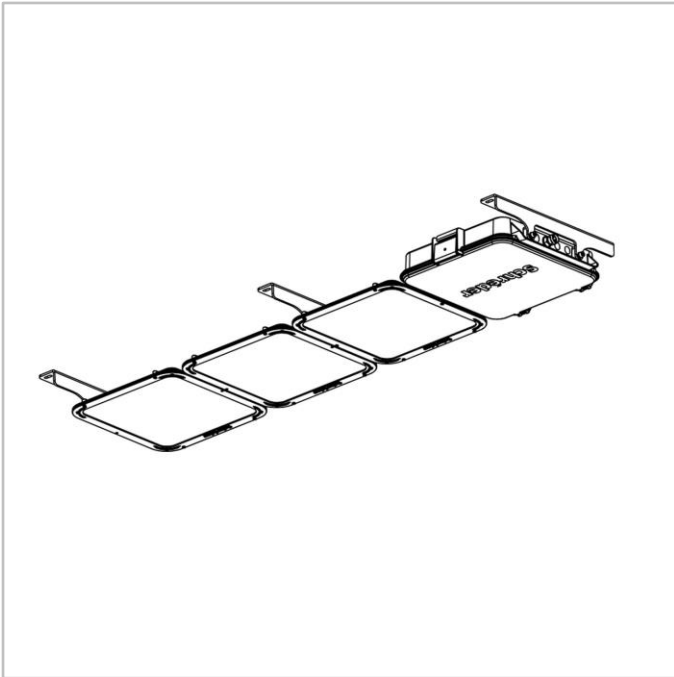
AxBxC (mm   inch)	TFLEX COMBI 1 : 440x117x860   17.3x4.6x33.9 TFLEX COMBI 2 : 440x117x1247   17.3x4.6x49.1 TFLEX COMBI 3 : 440x117x1635   17.3x4.6x64.4
Poids (kg   lbs)	TFLEX COMBI 1 : 16.0   35.2 TFLEX COMBI 2 : 23.0   50.6 TFLEX COMBI 3 : 32.0   70.4
Possibilités de montage	Crochet(s) pour suspension Montage en surface Montage mural

· La taille et le poids peuvent varier selon la configuration. Veuillez nous consulter pour plus d'informations.

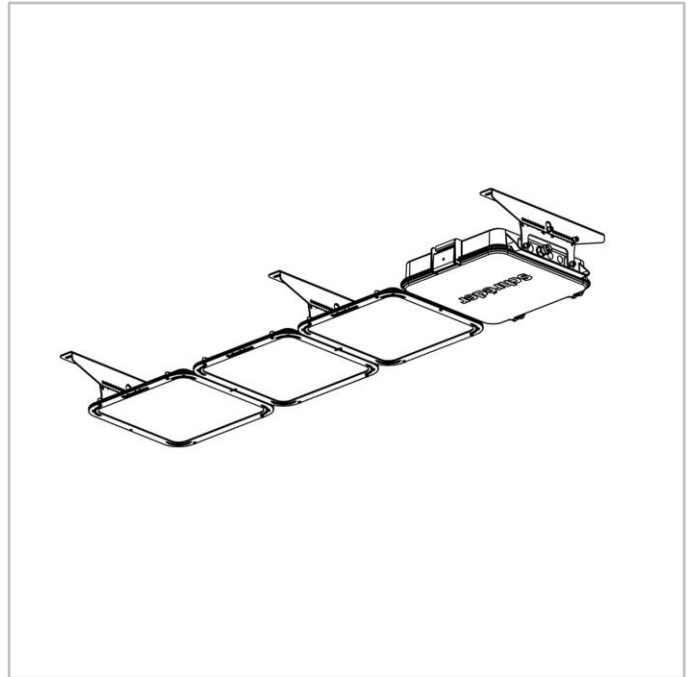
· Différentes consoles et fixations directes ou pivotantes. Pour plus d'information, consultez les fiches d'installation.



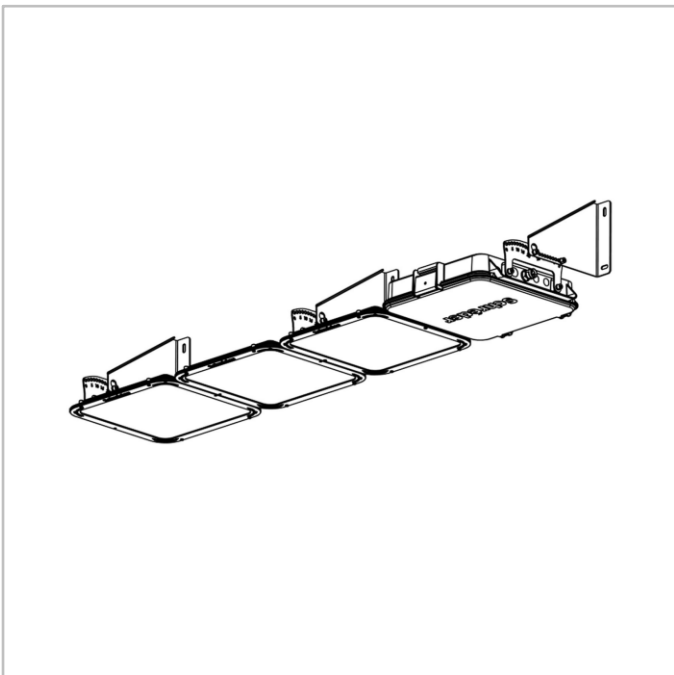
TFLEX COMBI | Fixations standards fixes – Pour plus de détails, veuillez consulter l'installation sheet



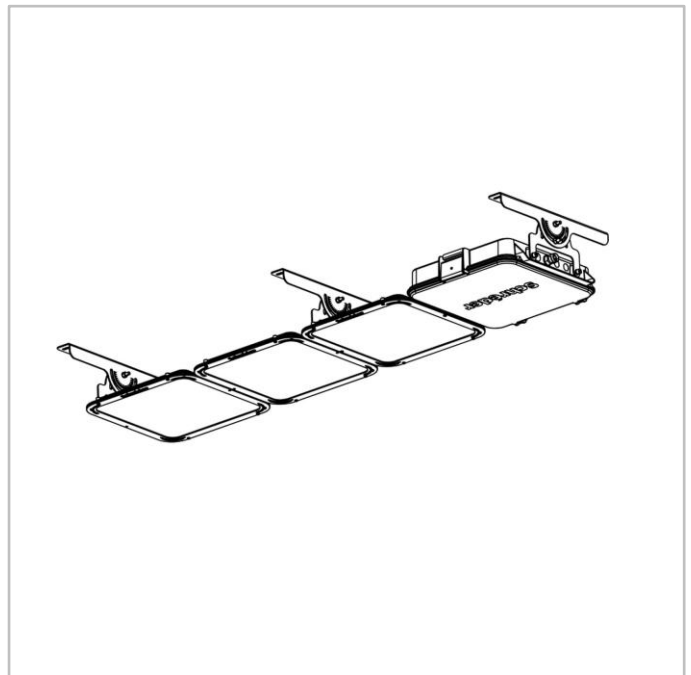
TFLEX COMBI | Fixations pivotantes extractibles – Pour plus de détails, veuillez consulter l'installation sheet



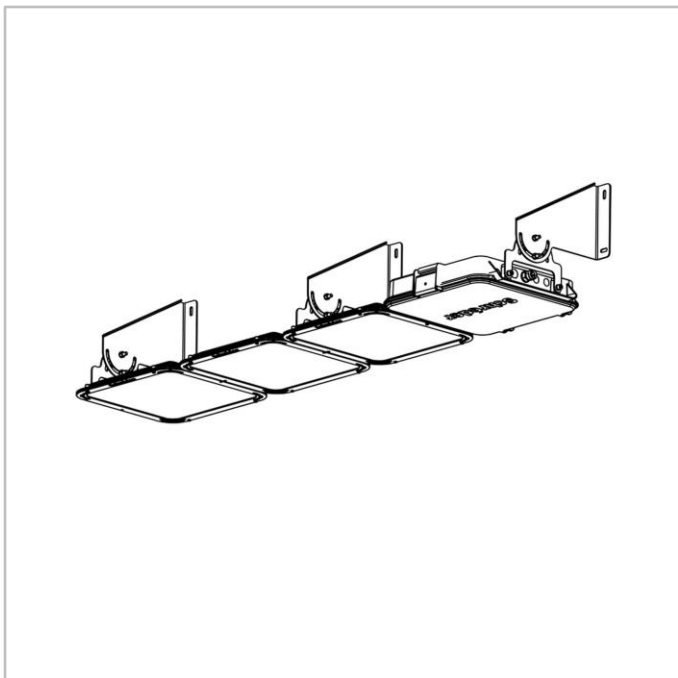
TFLEX COMBI | Fixations murales pivotantes et extractibles – Pour plus de détails, veuillez consulter l'installation sheet



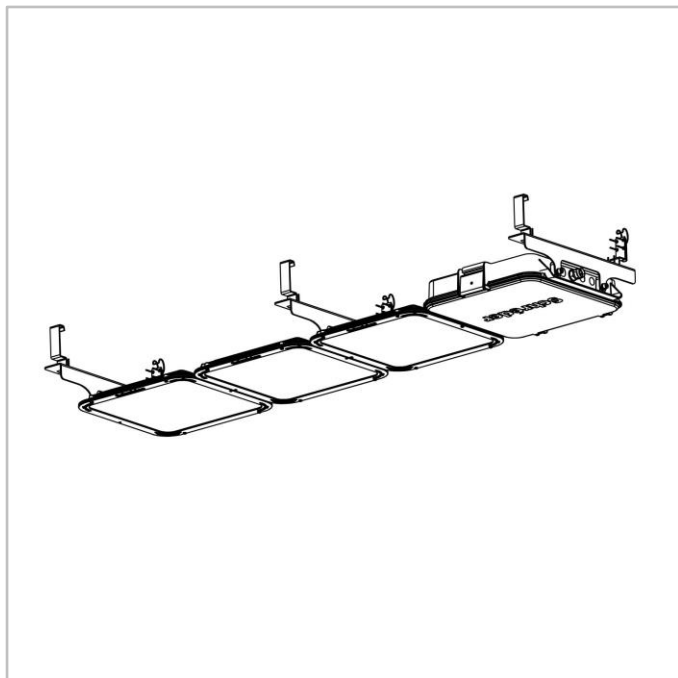
TFLEX COMBI | Fixations pivotantes ajustables – Pour plus de détails, veuillez consulter l'installation sheet



TFLEX COMBI | Fixations murales pivotantes ajustables – Pour plus de détails, veuillez consulter l'installation sheet



TFLEX COMBI | Fixations à crochets - Pour plus de détails, veuillez consulter l'installation sheet





		Flux sortant du luminaire (lm)		Puissance consommée (W)		Efficacité (lm/W)
		Blanc neutre NW 740				
Nbre de LED	Min	Max	Min	Max	jusqu'à	
	80	12900	32700	83	264	177

Avec une tolérance de  $\pm 7\%$  sur le flux et de  $\pm 5\%$  sur la puissance consommée totale.



		Flux sortant du luminaire (lm)		Puissance consommée (W)		Efficacité (lm/W)
		Blanc neutre NW 740				
Nbre de LED	Min	Max	Min	Max	jusqu'à	
	120	19400	49000	128	388	172
160	25900	65400	166	508	177	

Avec une tolérance de  $\pm 7\%$  sur le flux et de  $\pm 5\%$  sur la puissance consommée totale.



Flux sortant du luminaire (lm)		Puissance consommée (W)		Efficacité (lm/W)	
					Blanc neutre NW 740
Nbre de LED	Min	Max	Min	Max	jusqu'à
	240	69000	90100	520	

Avec une tolérance de  $\pm 7\%$  sur le flux et de  $\pm 5\%$  sur la puissance consommée totale.