

TFLEX COMBI



Die leistungsstarke Allround-Tunnelbeleuchtungsplattform

TFLEX COMBI ist eine neue, revolutionäre, modular basierte Plattform für ein verbessertes Beleuchtungserlebnis im Straßentunnel.

Als Teil des TFLEX-Beleuchtungskonzepts ist TFLEX COMBI die Kombination aus TFLEX MODULE und seiner Treiberbox TFLEX DRIVE. Dieser Verbund bietet optimierte, energieeffiziente Beleuchtungslösungen für alle typischen Tunnelzonen von der Einfahrt bis zur Ausfahrt.

Als fortschrittliches, vollständig integriertes System mit Beleuchtung, Verkabelung und Steuerung garantiert es den niedrigsten Energieverbrauch unter Einhaltung der strengsten Anforderungen und Standards für die Tunnelbeleuchtung.

Durch die Integration der neuesten digitalen und optischen Technologie sorgt TFLEX COMBI für einen hohen Sehkomfort für ein verbessertes Fahrerlebnis.



Konzept

TFLEX COMBI bietet eine flexible und homogene Lösung, die den Anforderungen der Tunnelbeleuchtung verschiedener spezifischer gerecht wird.

Aus robusten und nachhaltigen Materialien (Aluminium, Stahl und Glas) gefertigt, gewährleistet TFLEX COMBI eine dauerhafte Leistung in den härtesten Tunnelumgebungen. Mit einer werkzeuglosen Philosophie beim Öffnen/Schließen und der intelligenten Verkabelung erleichtert TFLEX COMBI Installations- und Wartungsarbeiten, um Kosten und Verkehrsstörungen zu minimieren.

TFLEX COMBI kombiniert die Energieeffizienz der LED-Technologie mit der photometrischen Leistung der neuesten von Schröder entwickelten LensoFlex®-Optiken. Sie integriert spezielle Tunneloptiken für symmetrische, pro-beam oder Counterbeam (CBL) Lichtverteilungen, um das Beleuchtungsniveau auf Straßen- und Wandoberflächen zu optimieren und gleichzeitig hohen Sehkomfort zu bieten.

Mit TFLEX COMBI kann entweder komplett, teilweise gedimmt oder sogar 50% der LEDs ausgeschaltet werden. Diese Möglichkeit maximiert Energieeinsparungen und verlängert die Lebensdauer der gesamten Installation und reduziert den Bedarf an störender Wartung.

TFLEX COMBI ist eine komplette Tunnellösung, die Beleuchtungsmodule, dedizierte Treiberbox (TFLEX DRIVE), intelligente Verkabelung mit QPD-Schnellanschlüssen und fortschrittliche Kontrollsysteme umfasst, um die Sicherheit für die Fahrer zu verbessern und den Tunnelmanagern erhebliche betriebliche Vorteile zu bieten.



TFLEX COMBI ist eine Tunnelbeleuchtungslösung für alle Arten von Tunneln.



Brandsichere Kabel und Stecker reduzieren die Installationszeit drastisch.

Hauptanwendungen

- TUNNEL & UNTERFÜHRUNGEN

Ihre Vorteile

- Flexibilität: Modulares Konzept mit einer Vielzahl von Lichtverteilungen
- Kompakt, leicht und einfach zu installieren
- Zwei Stromkreise für verbesserte Dimmmöglichkeiten, optimierten Leistungsfaktor und längere Lebensdauer
- Hohe Qualität und robuste Materialien
- Entwickelt für eine lang anhaltende Lichtleistung
- Werkzeuglose Zugang für einfache Wartung



Die Treiberbox TFLEX DRIVE beinhaltet die neuesten Steuerungstechnologien.



TFLEX COMBI bietet Montagemöglichkeiten für Decken- oder Wandmontage.

TFLEX COMBI | TFLEX DRIVE + 1 Modul



TFLEX COMBI | TFLEX DRIVE + 2 Module



TFLEX COMBI | TFLEX DRIVE + 3 Module





LensoFlex®4

LensoFlex®4 maximiert das Erbe des LensoFlex®-Konzepts mit einer sehr kompakten, aber leistungsfähigen Optikeinheit, die auf dem Additionsprinzip der photometrischen Verteilung basiert.

Dank optimierter Lichtverteilung und sehr hoher Effizienz ermöglicht diese vierte Generation die Verkleinerung der Produkte, um Anwendungsanforderungen mit einer hinsichtlich der Investition optimierten Lösung zu erfüllen.

LensoFlex®4 Optiken können mit einer Backlight-System zur Vermeidung störenden Lichts oder mit einem Blendschutz für hohen visuellen Komfort versehen werden.



Advanced Tunnel System 4 (ATS 4)

Das ATS 4 (Advanced Tunnel System 4) ist ein leistungsstarkes Tunnelbeleuchtungssteuersystem zum präzisen externen Dimmen und Ausschalten jeder einzelnen angeschlossenen Leuchte, basierend auf verschiedenen Tunnelparameterereignissen (Notausgänge, Rauchabzugssystem, Verkehrskameras usw.).

Der ATS 4 kommuniziert permanent mit den Lumgates, einem RS422-Gerät mit geschlossenem Regelkreis, das mit den Leuchtreibern verbunden ist, um die Lichtintensität zu steuern und Befehls-/Berichtsfunktionen bereitzustellen.



Advanced Tunnel System 4 DALI (ATS 4 DALI)

Das Advanced Tunnel System (ATS) 4 DALI stellt die wesentlichen Funktionen des ATS 4 über ein DALI-Netzwerkprotokoll bereit, wodurch das Dimmen von Leuchtengruppen gemeinsam gesteuert werden kann.

Das ATS 4 DALI ist die ideale Lösung zur Implementierung eines zuverlässigen und leistungsstarken Tunnelbeleuchtungssteuersystems mit optimierten Funktionen und optimierten Kosten.



Sensoren und Kameras

Das ATS 4 kann mit verschiedenen Sensoren und Kameras verbunden werden, um das Beleuchtungsniveau permanent an Innen- und Außenbedingungen anzupassen und visuelle Anpassungsprobleme zu vermeiden.



Lumgate (1 Lumgate pro Leuchte)

Das Lumgate ist ein RS485-Regelgerät, das mit den Treibern in der Leuchte verbunden ist, um die Lichtintensität zu steuern und Befehls- / Berichtsfunktionen bereitzustellen.



Tunnel Control System 4 (TCS 4)

Das Tunnel Control System 4 (TCS4) ist ein Gateway, das die Anbindung/Steuerung der Mehrfach-ATS 4-Steuerungen sowie die Kommunikation mit dem zentralen Managementsystem der Tunnelinfrastruktur (SCADA) gewährleistet.



Lumgate V4

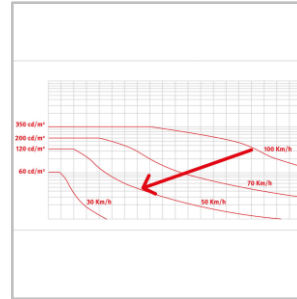
Das Lumgate ist eine Leuchtensteuereinheit, die als Schnittstelle zwischen dem Lichtmanagementsystem und den Tunnelleuchten oder Treiberboxen fungiert. Verbunden mit den Leuchentreibern schaltet es die Treiber ein/aus, steuert die Lichtintensität und bietet Befehls-/Meldefunktionen.

Es eignet sich für den Einbau in Treiberboxen oder direkt in der Leuchte. Es kommuniziert mit dem Treiber über 0-10V oder DALI-Befehl. Diese brandneue Schnittstelle umfasst erweiterte Einschaltstrombegrenzungsfunktionen und einen 24-Stunden-Fail-Safe-Wiederholungsmodus.



Die Advanced Tunnel System 4 (ATS 4) wurde gemeinsam von Schröder und Phoenix Contact entwickelt, um einzelne Lichtpunkte oder Leuchtengruppen so zu steuern, um eine perfekte Anpassung des Beleuchtungslevels an die Bedingungen im Tunnel zu erreichen, den Stromverbrauch zu überwachen und Leuchtzeiten oder Ausfälle zur Unterstützung der Wartung zu melden. Das System beinhaltet eine Selbstinbetriebnahmefunktion und ermöglicht die ferngesteuerte und flexible Anpassung an die Szenarien.

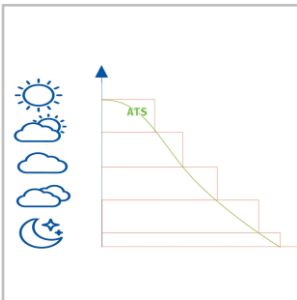
ADAPTIVE BELEUCHTUNG JE NACH GESCHWINDIGKEIT



Autofahrer geboten.

Die Advanced Tunnel System 4 kann mit einer Verkehrsüberwachungsanlage verbunden werden, um Daten über Geschwindigkeit oder Verkehrsdichte abzurufen und so das Beleuchtungslevel gemäß den Sicherheitsvorgaben anzupassen. Diese Option führt zu einer weiteren Reduzierung des Energieverbrauchs und zu einer Verlängerung der Lebensdauer der Anlage. Gleichzeitig werden die bestmöglichen Verkehrsbedingungen für

PRÄZISES UND DURCHGEHENDES DIMMEN



ATS 4 ermöglicht 25 verschiedene Dimmstufen, damit die Beleuchtung präzise an die realen Bedürfnisse angepasst werden kann. Ohne Überbeleuchtung, es wird nur so viel Energie verbraucht, wie für eine sichere und komfortable Verkehrsbedingung erforderlich ist.

ADAPTIVE BELEUCHTUNG JE NACH VERSCHMUTZUNG

Auf der Grundlage von Reinigungsintervallen kann das Advanced Tunnel System 4 den durch Schmutz bedingten Rückgang des Lichtstroms berücksichtigen, um das jeweils erforderliche Beleuchtungslevel im Tunnel bereitzustellen. Nicht mehr und nicht weniger. Durch diese Option ergeben sich zusätzliche Energieeinsparungen, während die Sicherheit und der Komfort der Anwender jederzeit aufrechterhalten wird.

FLEXIBILITÄT

Eine flexible Redundanz bietet Sicherheit auf mehreren Anwendungsebenen – nicht nur für die Beleuchtung.

PLUG-AND-PLAY-BEREITSTELLUNG

Dieses Steuerungssystem ist einfach zu installieren und zu konfigurieren. Das Tunnelbeleuchtungsprotokoll kann direkt in das Leitsystem ATS 4 importiert werden. Diese einzigartige Funktion in Kombination mit der automatischen Adressierung der Luminaire führt zu einer extrem kurzen Inbetriebnahmezeit nach der Installation der Leuchten.

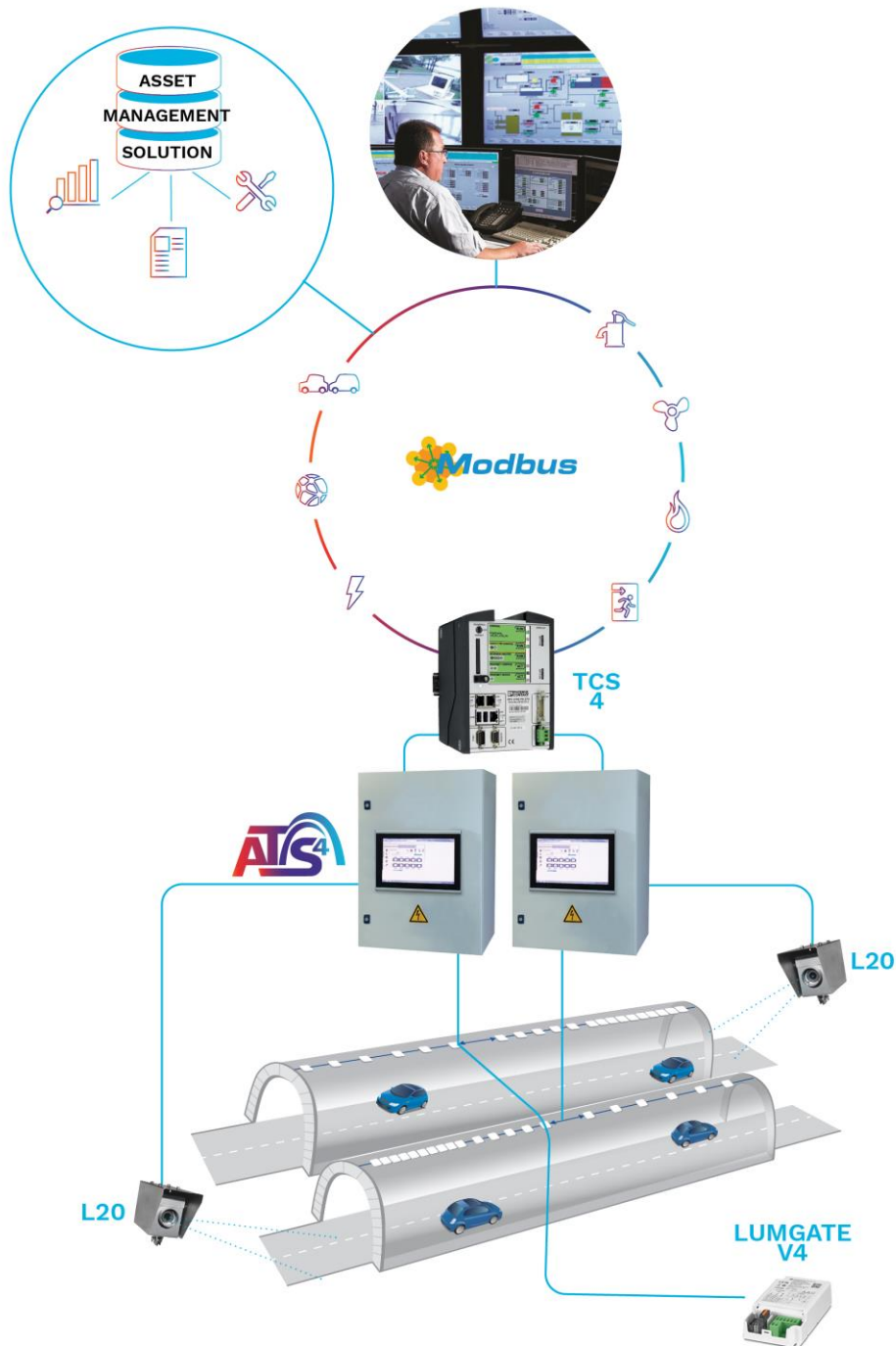
Der ATS 4 profitiert von einer kompletten Serie werkzeugloser, intelligenter Kabel und Steckverbinder, mit denen Installateure die Verkabelung beschleunigen und wertvolle Zeit vor Ort sparen können.

INTERAKTION MIT SYSTEMEN VON DRITTANBIETERN

Alle Befehle oder Signale, die zu einer Tunnelkomponente gesendet werden oder von ihr eingehen (Notausgang, Rauchabzugssystem, Verkehrsleitanlage,...), können als Auslöser für ein reaktionsschnelles Beleuchtungsszenario genutzt werden. Die gesamte Ausrüstung im Tunnel kann über denselben Busbefehl gesteuert werden.

MAXIMALE SICHERHEIT

Das System ermöglicht die einfache Einrichtung von Szenarien für den Umgang mit Notfallmanagement und Katastrophenschutz.



GENERELLE INFORMATION

Circle Light Beschriftung	Punktzahl > 90 - Das Produkt erfüllt die Anforderungen der Kreislaufwirtschaft vollständig
Treiber inkludiert	Ja
CE Kennzeichnung	Ja
ENEC zertifiziert	Ja
ENEC Plus zertifiziert	Ja
UL zertifiziert	Ja
RCM Kennzeichnung	Ja
UKCA Kennzeichnung	Ja

GEHÄUSE UND AUSFÜHRUNG

Gehäuse	Aluminiumdruckguss
Optik	PMMA
Abdeckung	Gehärtetes Glas
Gehäusebeschichtung	Polyester - Pulverbeschichtung Standard-Polyester-Pulverbeschichtung (C2-C3 gemäß der Norm ISO 9223-2012) Optionale Polyester-Pulverbeschichtung "seaside" (C4 gemäß der Norm ISO 9223-2012) Optionale Polyester-Pulverbeschichtung mit Eloxierung (C5-CX gemäß der Norm ISO 9223-2012)
Standardfarbe	AKZO 900 grau sand
Schutzart	IP66/IP69
Schlagfestigkeit	IK 09
Vibrationstest	Kompatibel mit ANSI C 136-31 Standard, 3G-Last Kompatibel mit modifizierter IEC 68-2-6 (0.5G)
Zugang für Wartung	Werkzeugloser Zugang zum Leuchteninneren

· TFLEX COMBI 3 modules with fixed brackets complies with ANSI C 136-31 standard, 3G load

BETRIEBSBEDINGUNGEN

Betriebstemperaturbereich (Ta)	-30 °C bis zu +50 °C / -22 °F bis zu 122 °F
--------------------------------	---

· Abhängig von Leuchtenneigung und Bestromungsvariante. Für weitere Details kontaktieren Sie uns bitte.

ELEKTRONIK

Schutzklasse	Class 1 US, Class I EU
Nennspannung	220-240V – 50-60Hz 347-480V – 50-60Hz 277V - 50-60Hz
Überspannungsschutz (kV)	10 20
Elektromagnetische Verträglichkeit (EMV)	EN 55015 / EN 61000-3-2 / EN 61000-3-3 / EN 61547
Steuerungsprotokoll(e)	1-10V, DALI
Steuerungsoptionen	Lumgate, Bi-power, Telemanagement
Verbundene/s Steuerungssystem(e)	Advanced Tunnel System 4 (ATS4) Advanced Tunnel System 4 DALI (ATS4 DALI)

LEDS

LED-Farbtemperatur	4000K (Neutralweiß NW 740)
Farbwiedergabeindex (CRI)	>70 (Neutralweiß NW 740)

LEBENSDAUER DER LEDS @ TQ 25°C

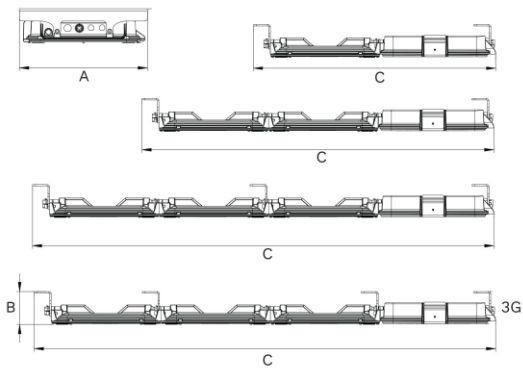
Alle Konfigurationen	100 000 h - L95
----------------------	-----------------

· Die Lebensdauer kann je nach Größe / Konfiguration unterschiedlich sein. Bitte fragen Sie uns.

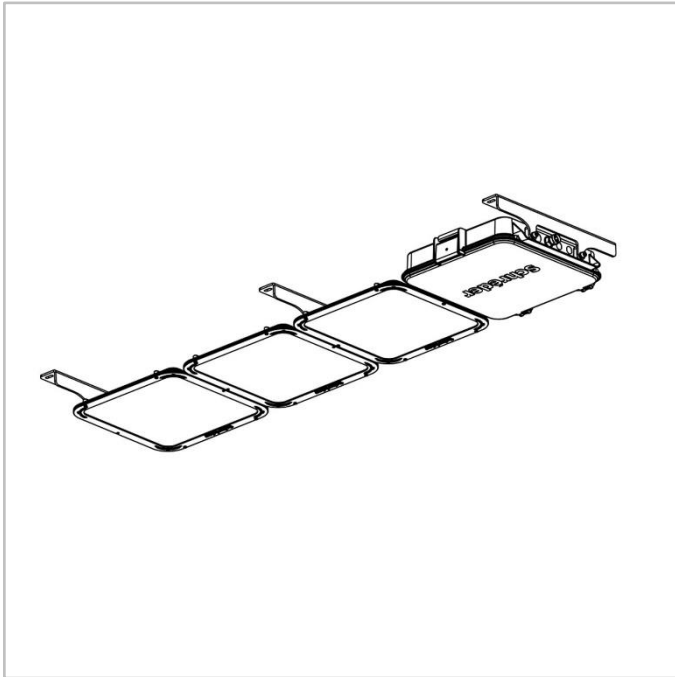
ABMESSUNGEN UND MONTAGE

AxBxC (mm inch)	TFLEX COMBI 1 : 440x117x860 17.3x4.6x33.9 TFLEX COMBI 2 : 440x117x1247 17.3x4.6x49.1 TFLEX COMBI 3 : 440x117x1635 17.3x4.6x64.4
Gewicht (kg)	TFLEX COMBI 1 : 16.0 35.2 TFLEX COMBI 2 : 23.0 50.6 TFLEX COMBI 3 : 32.0 70.4
Befestigungsmöglichkeiten	Haken für Aufhängung Aufputzmontage Wandmontage

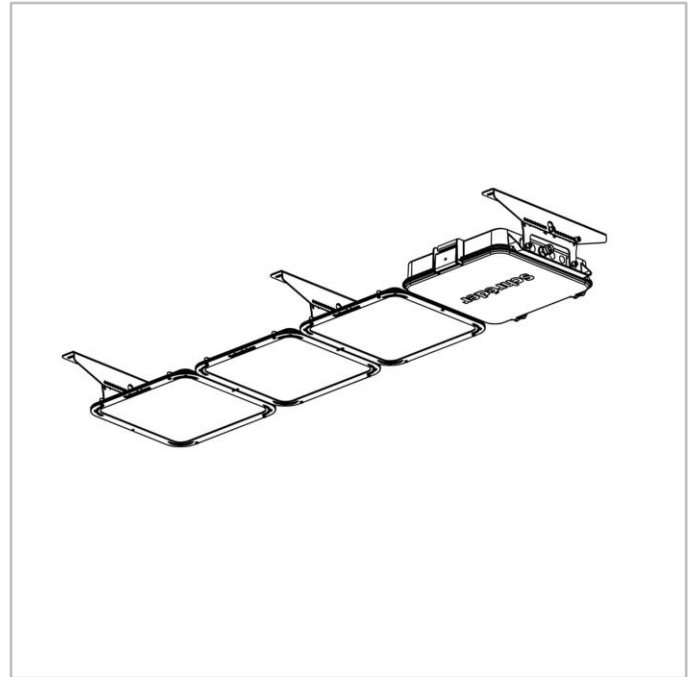
- Größe und Gewicht können je nach Konfiguration abweichen, bitte fragen Sie uns für weitere Informationen.
- Verschiedene spezielle Auslegere, schwenkbare und direkte Halterungen. Bitte konsultieren Sie die Installationsblätter.



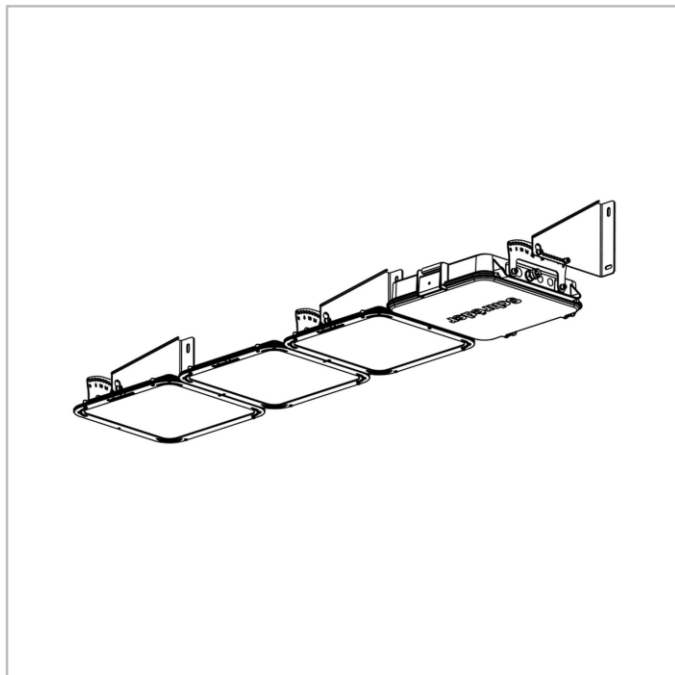
TFLEX COMBI | Starre Halterungen - mehr Details im Installationsblatt



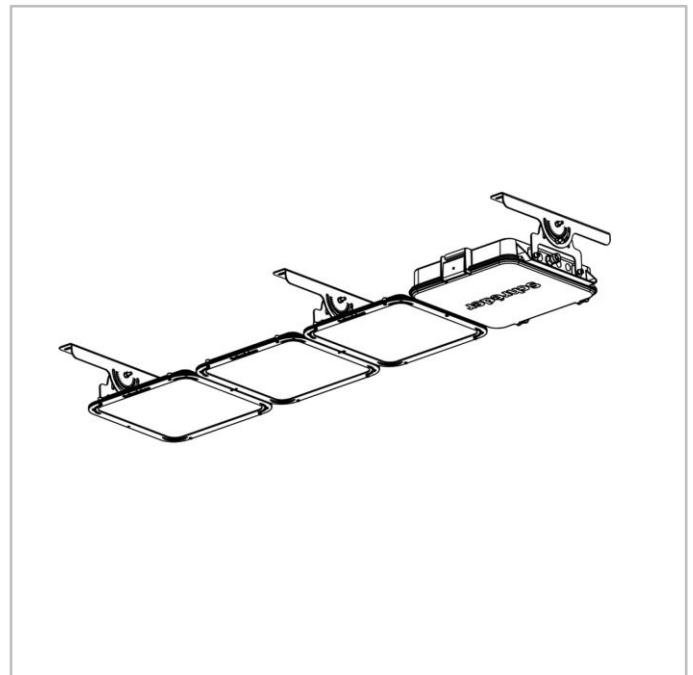
TFLEX COMBI | Ausziehbare Schwenkhalterung - mehr Details im Installationsblatt



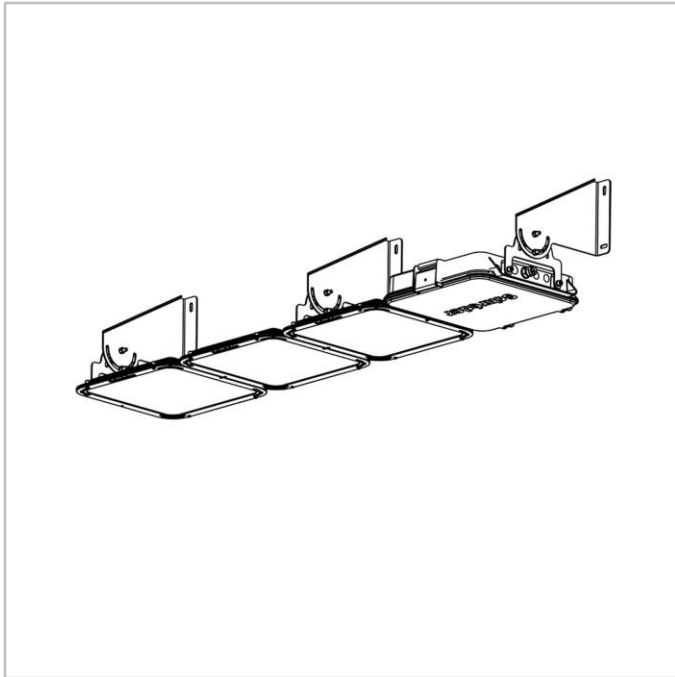
TFLEX COMBI | Ausziehbare schwenkbare Wandhalterung - mehr Details im Installationsblatt



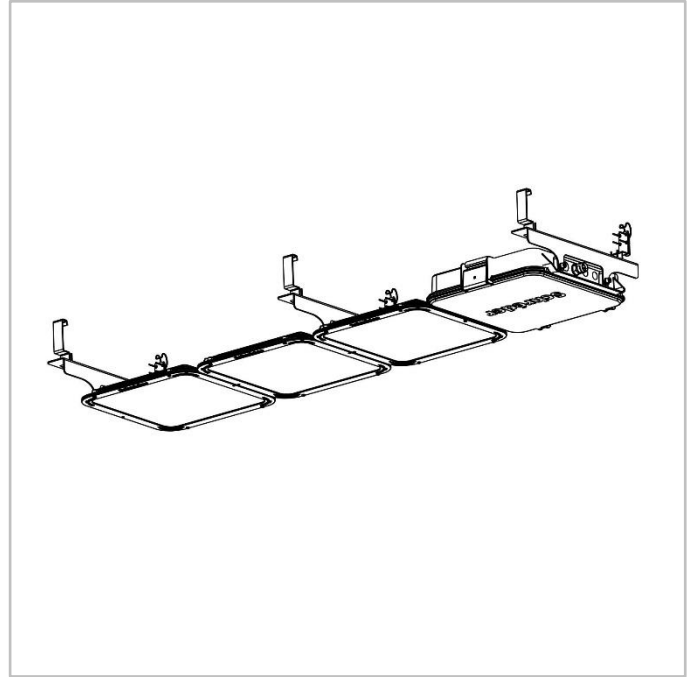
TFLEX COMBI | Einstellbare Schwenkhalterung - mehr Details im Installationsblatt



TFLEX COMBI | Verstellbare schwenkbare
Wandhalterung - mehr Details
Installationsblatt



TFLEX COMBI | Aufhängung auf Haken - mehr
Details Installationsblatt





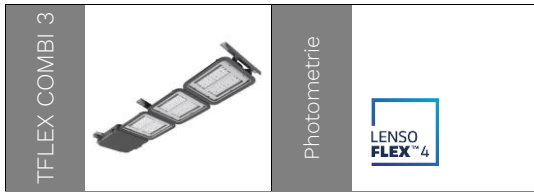
Lichtstrom (lm)*		W		lm/W	
Neutralweiß NW 740					
Anzahl LEDs	Min	Max	Min	Max	bis zu
80	12900	32700	83	264	177

Die Toleranz beträgt bei LED-Lichtstromdaten $\pm 7\%$ und bei der gesamtem Leuchtenleistung $\pm 5\%$. *Bemessungslichtstrom



Lichtstrom (lm)*		W		lm/W	
Neutralweiß NW 740					
Anzahl LEDs	Min	Max	Min	Max	bis zu
120	19400	49000	128	388	172
160	25900	65400	166	508	177

Die Toleranz beträgt bei LED-Lichtstromdaten $\pm 7\%$ und bei der gesamtem Leuchtenleistung $\pm 5\%$. *Bemessungslichtstrom



		Lichtstrom (lm)*		W		lm/W
		Neutralweiß NW 740				
Anzahl LEDs	Min	Max	Min	Max	bis zu	
240	69000	90100	520	640	151	

Die Toleranz beträgt bei LED-Lichtstromdaten $\pm 7\%$ und bei der gesamten Leuchtenleistung $\pm 5\%$. *Bemessungslichtstrom