

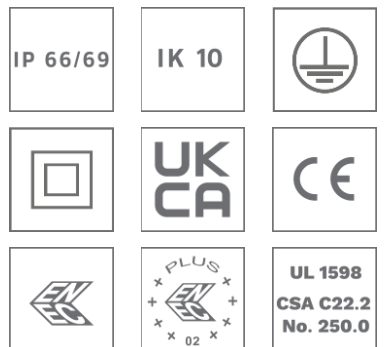
TFLEX BASE



Soluția ideală pentru iluminatul standard al tunelului

TFLEX BASE face parte din soluțiile de iluminat pentru tunel TFLEX, oferind o soluție optimizată, eficientă din punct de vedere energetic, pentru diferite zone ale tunelului, de la intrare până la ieșire. Aceasta ia în considerare toți factorii de proiectare și condițiile de trafic care pot afecta siguranța, în special caracteristicile traficului, tipul de vehicule, lungimea și geometria tunelului.

Integrând cea mai recentă tehnologie digitală și optică, TFLEX BASE asigură o performanță vizuală ridicată pentru o experiență de conducere îmbunătățită.



Descriere

TFLEX BASE a fost proiectat pentru a satisface nevoile standard de iluminat pentru zonele de tunel, cum ar fi intrarea, zona interioară și ieșirea din tunel în diferite medii.

Nu vă lăsați păcăliți de numele său, TFLEX BASE este o soluție complet versatilă pentru tunel care integrează cele mai recente tehnologii optice și digitale. Este echipată cu module fotometrice LensoFlex® cu LED-uri de mare putere, pentru a oferi întotdeauna cea mai bună performanță și vizibilitate în interiorul tunelului. În combinație cu distribuții optice dedicate, TFLEX BASE asigură nivelul optim de iluminare pe suprafețe și drumuri, oferind în același timp un confort vizual ridicat și o uniformitate de neegalat.

Fabricat din materiale robuste și durabile (aluminiu, oțel și sticlă), TFLEX BASE asigură performanțe de lungă durată în cele mai neprielnice medii de tunel. Cu o cablare inteligentă, și deschidere / închidere fără unelte, TFLEX BASE facilitează operațiunile de instalare și mentenanță pentru a minimiza costurile și întreruperea traficului.

TFLEX BASE a fost dezvoltat pentru a permite reducerea constantă a fluxului luminos cu un factor de putere optimizat. Conceput cu două circuite electronice separate, TFLEX BASE permite reducerea fluxului luminos pe întreg aparatul, parțial - pe un circuit sau permite stingerea cu 50% din LED-uri. Această posibilitate nu numai că maximizează economiile de energie electrică dar și extinde durata de viață și reduce nevoia de mentenanță perturbatoare.

TFLEX BASE este disponibil cu diferite opțiuni de montaj. Un suport reglabil, disponibil în oțel inoxidabil sau oțel galvanizat, permite ca TFLEX BASE să fie montat pe pereți și pe tavan și să fie înclinat până la 90° pentru cele mai complexe geometrii ale tunelurilor. De asemenea, este disponibilă o versiune fără suport fix sau reglabil, care permite TFLEX BASE să fie montat simplu pe tavan cu tije filetate. TFLEX BASE face parte din soluția completă pentru tunel Schröder, care include aparate de iluminat robuste, cablaj inteligent cu conectori QPD rapizi și sisteme avansate de control pentru a îmbunătăți siguranța șoferilor și pentru a oferi beneficii operaționale majore managerilor de tuneluri.

TIPURI DE APLICAȚII

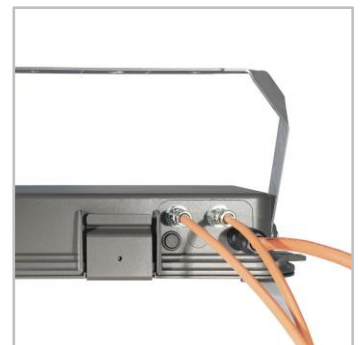
- TUNELURI ȘI PASAJE SUBTERANE

AVANTAJE CHEIE

- Flexibilitate: abordare modulară cu o gamă largă de distribuții luminoase
- Compact, ușor și ușor de instalat
- Două circuite electrice pentru posibilități sporite de diminuare a intensității luminoase, factor de putere optimizat și durată de viață mai mare
- Proiectat pentru performanțe de lungă durată
- Materiale robuste, de înaltă calitate
- Acces fără unelte pentru mentenanță ușoară



TFLEX BASE este construit în conceptul fără unelte pentru deschidere / închidere, precum și factor de putere, control și cablare internă



Cablurile și conectorii ignifugi preasamblați, care nu necesită utilizarea uneltelor, folosite pentru TFLEX BASE reduc dramatic timpul de instalare și îmbunătățesc calitatea și fiabilitatea



Proiectat cu două circuite electrice separate, TFLEX BASE permite constant reducerea fluxului luminos cu un factor de putere optimizat.



TFLEX BASE oferă diverse opțiuni de montaj fix sau înclinabil pentru montaj pe tavan sau pe suprafață.



LensoFlex®4

LensoFlex®4 optimizează moștenirea conceptului LensoFlex cu un modul fotometric compact și puternic, bazat pe principiul adăugării distribuției fotometrice. Numărul de LED-uri în combinație cu curentul de alimentare determină nivelul de intensității distribuției luminoase.

Cu distribuții luminoase optimizate și eficiență ridicată, această a patra generație permite ca produsele să fie mai reduse în dimensiune pentru a satisface cerințele aplicației cu această soluție optimizată și din punct de vedere al investițiilor. Modulul LensoFlex®4 poate dispune de un sistem de control al luminii reziduale pentru a preveni poluarea luminoasă de vecinătate sau



Sistem de Control ATS (Advanced Tunnel Solution)

ATS (Advanced Tunnel Solution) este un sistem de telemanagement care controlează modulele instalate în aparatele de iluminat (Lumgate) pentru transmiterea scenariilor predefinite și pentru monitorizarea sistemelor de iluminat în orice moment.

Modulul ATS poate funcționa individual sau poate fi conectat la sistemul centralizat de monitorizare al tunelului pentru interacțiunea cu elemente conexe iluminatului (managementul traficului, ventilația, alarmă de incendiu etc.).



Luminantmetru (L20)

Luminantmetrul măsoară luminanța în zona de acces de la distanța de oprire sigură. Acesta trimite datele către sistemul de control ATS care ajustează nivelul de iluminare pentru a evita orice probleme de adaptare vizuală.



Sensors and cameras

Lumgate este un dispozitiv conectat prin RS485 la driverul aparatului de iluminat pentru controlul fluxului luminos și pentru asigurarea funcțiilor de comandă/raportare.

Un dispozitiv Lumgate poate controla mai multe aparate de iluminat.



Sistem de Control pentru Tunel (TCS)

Sistemul de Control pentru Tunel (TCS) este o poartă care asigură conectarea / controlul mai multor controlere ATS, precum și comunicarea cu sistemul central de management al infrastructurii tunelului (SCADĂ), dacă este cazul.



Lumgate V4

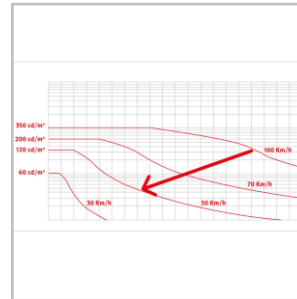
The Lumgate is a luminaire control unit that acts as an interface between the lighting management system and the tunnel luminaires or driver boxes. Connected to the luminaire drivers, it switches the drivers on/off, controls the light intensity and provides command/reporting features.

It is suitable for installation in driver boxes or directly in the luminaire. It communicates with the driver via 0-10V or DALI command. This brand new interface includes advanced Inrush Current Limitation Features and a 24 hour fail-safe repeat mode.



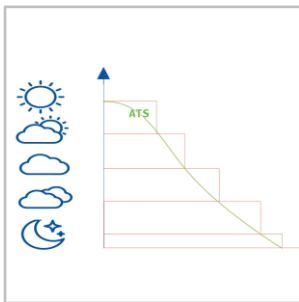
Dezvoltat în comun de Schröder și Phoenix Contact, Advanced Tunnel Solution (ATS) a fost proiectat pentru a controla fiecare aparat de iluminat sau grupuri de aparate de iluminat pentru a adapta perfect nivelul de iluminare în funcție de condițiile din tunel, pentru a monitoriza consumul de energie și pentru a raporta numărul de ore de funcționare sau orice eroare pentru facilitarea mentenanței. Sistemul include o funcție de auto-punere în funcțiune și permite adaptarea scenariilor în orice moment.

ILUMINAT ADAPTAT ÎN FUNCȚIE DE VITEZĂ



ATS poate fi conectat la un sistem de monitorizare a traficului pentru a obține date privind viteză sau densitatea pentru a adapta nivelul de iluminare în conformitate cu standardele de siguranță. Această opțiune reduce în continuare consumul de energie și crește durata de viață a instalației, asigurând în același timp cele mai bune condiții de conducere pentru automobilisti.

PROFIL DE REDUCERE A FLUXULUI LUMINOS PRECIS



ATS oferă 25 de niveluri diferite ale fluxului luminos pentru a adapta cu precizie iluminatul la nevoile reale. Fără iluminare excesivă, consumul de energie electrică este limitat la ceea ce este absolut necesar pentru a asigura condiții de conducere sigure și confortabile.

ILUMINAT ADAPTAT ÎN FUNCȚIE DE NIVELUL POLUĂRII

Pe baza ciclurilor de curățare, ATS poate ține cont de deprecierea fluxului datorat acumulării de murdărie, pentru a asigura continuu nivelul solicitat de iluminare în tunel. Nici mai mult nici mai puțin. Această caracteristică oferă economii suplimentare de energie electrică, asigurând în același timp siguranță și confort utilizatorilor.

FLEXIBILITATE

Redundanța sistemului oferă securitate pe mai multe niveluri pentru aplicații, nu doar pentru iluminat.

PUNERE ÎN FUNCȚIE "PLUG AND PLAY"

Proiectul luminiotehnic al tunelului poate fi importat direct în sistemul de control ATS.

Această caracteristică unică, în combinație cu adresarea automată a modulelor Lumgates, duce la un timp de punere în funcțiune extrem de scurt după ce sistemele au fost instalate.

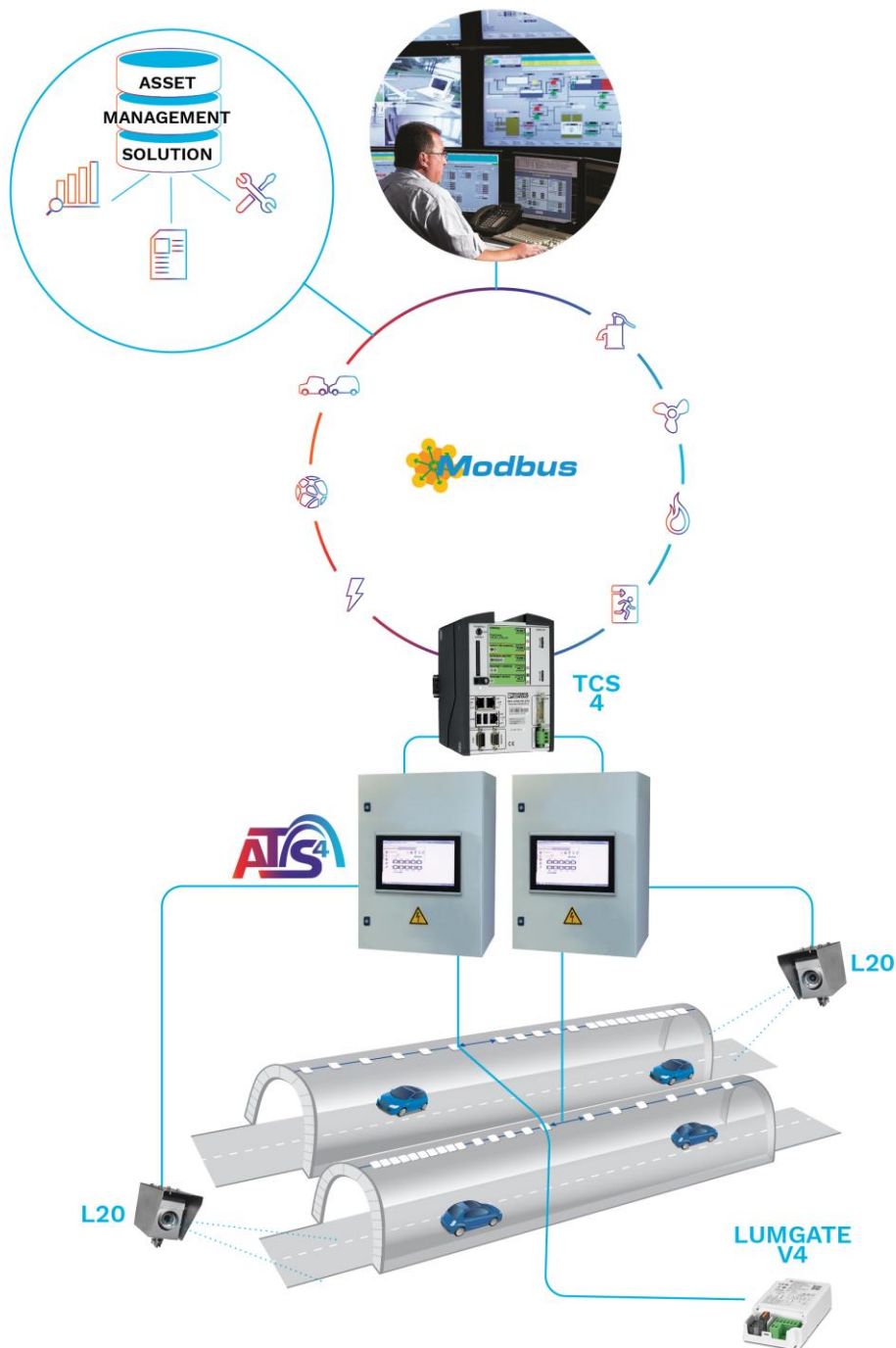
Fiecărui aparat de iluminat sau grup de aparate de iluminat i se atribuie profilul de funcționare precis legat de poziția și caracteristicile acestuia.

INTERCȚIUNEA CU SOLUȚII DE TERȚĂ PARTE

Fiecare comandă sau semnal trimis către sau provenind dintr-o componentă a tunelului (ieșire de urgență, sistem de extracție a fumului, sistem de gestionare a traficului ...) poate fi utilizată pentru a declanșa un scenariu de iluminare. Toate echipamentele tunelului pot fi controlate prin același protocol de comandă.

SIGURANȚĂ MAXIMIZATĂ

Sistemul permite activarea scenariilor de management în caz de urgență sau dezastru natural.



INFORMAȚII GENERALE

Eticheta Circle Light Scor > 90 - Produsul îndeplinește pe deplin cerințele privind economia circulară

Marca CE Da

Certificat ENEC Da

Certificat ENEC+ Da

UL certified Da

Marca UKCA Da

CARCASĂ AND FINISAJ

Carcasă Aluminiu

Distribuție luminoasă PMMA

Difuzor Sticlă securizată

Carcasă finisaj Vopsire în câmp electrostatic

Culoare AKZO gri 900 sablat

Nivel de etanșeitate IP66/IP69

Rezistență la impact IK 10

Test de vibrație Conform cu IEC modificat 68-2-6 (0,5G)

Acces pentru mentenanță Acces fără unelte la compartimentul accesorii electrice

CONDIȚII DE FUNCȚIONARE

Temperatura de functionare (Ta) -20 °C până la +50 °C / -4 °F până la 122 °F

· În funcție de configurația aparatului de iluminat. Pentru mai multe detalii, vă rugăm să ne contactați.

INFORMAȚII ELECTRICE

Clasa electrică Class 1 US, Class I EU, Class II EU

Tensiune nominală 220-240V – 50-60Hz
347-480V – 50-60Hz
277V – 50-60Hz

Protecție la supratensiuni (kV) 10
20

Compatibilitate electromagnetică (EMC) EN 55015 / EN 61000-3-2 / EN 61000-3-3 / EN 61547

Protocol de control 1-10V, DALI

Opțiuni de control Bi-power, Telegestiune

Sistem(e) de control asociate Sistem de Control ATS (Advanced Tunnel Solution)
Advanced Tunnel Solution 4 DALI (ATS4 DALI)

INFORMAȚII FOTOMETRICE

Temperatura de culoare LED 4000K (Alb neutru NW 740)

Indicele de redare a culorilor (CRI) >70 (Alb neutru NW 740)

DURATA DE VIAȚA A LED-urilor @ TQ 25 °C

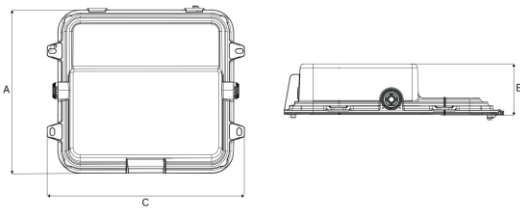
Toate configurațiile 100,000h - L95 (high-power LEDs)

· Durata de viață poate fi diferită în funcție de dimensiune / configurații. Vă rugăm să ne consultați.

DIMENSIUNI ȘI MONTAJ

AxBxC (mm inch)	415x96x488 16.3x3.8x19.2
Greutate (kg lbs)	10.7-12.0 23.5-26.4
Posibilități de montaj	Cârlig(e) pentru agățare Montaj pe perete Montaj pe tavan

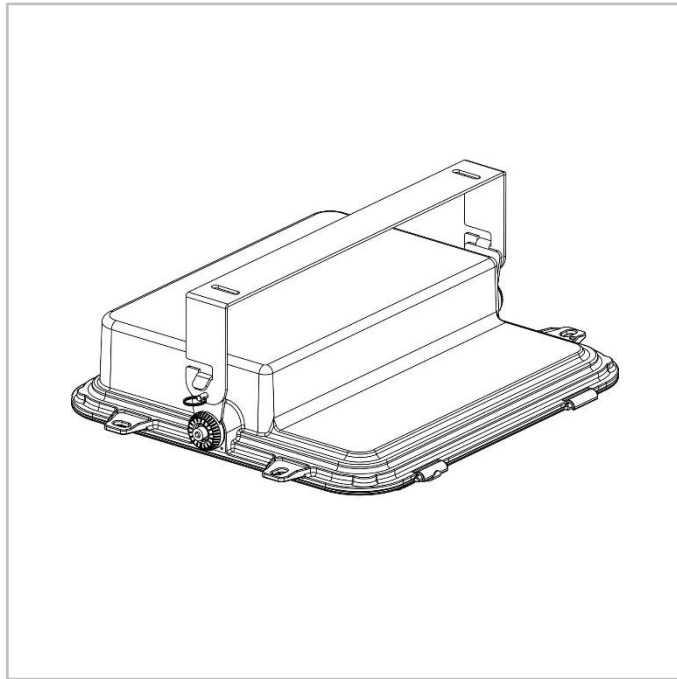
- Pentru mai multe informații despre posibilitățile de montaj, vă rugăm să consultați fișa de instalare.
- Dimensiunile și greutatea variază în funcție de configurație. Va rugăm să ne consultați pentru mai multe informații.



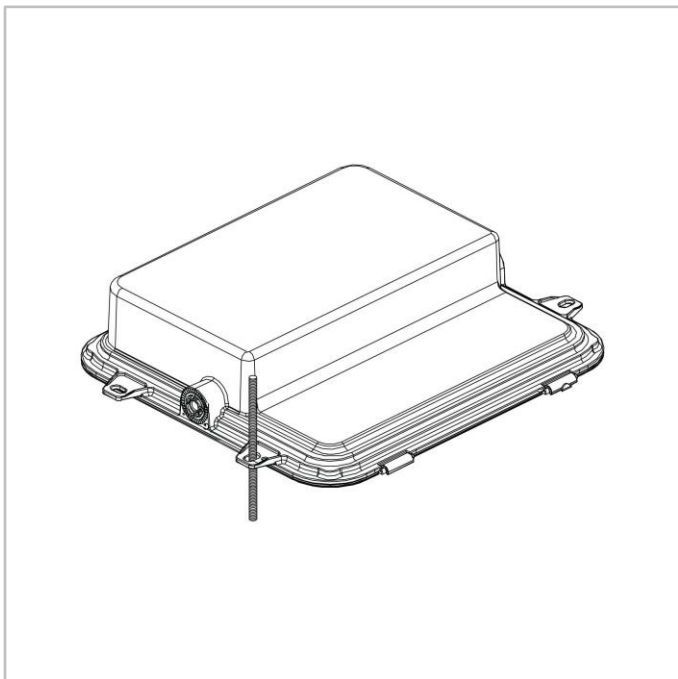
TFLEX BASE | Suport reglabil – versiune standard și lungă



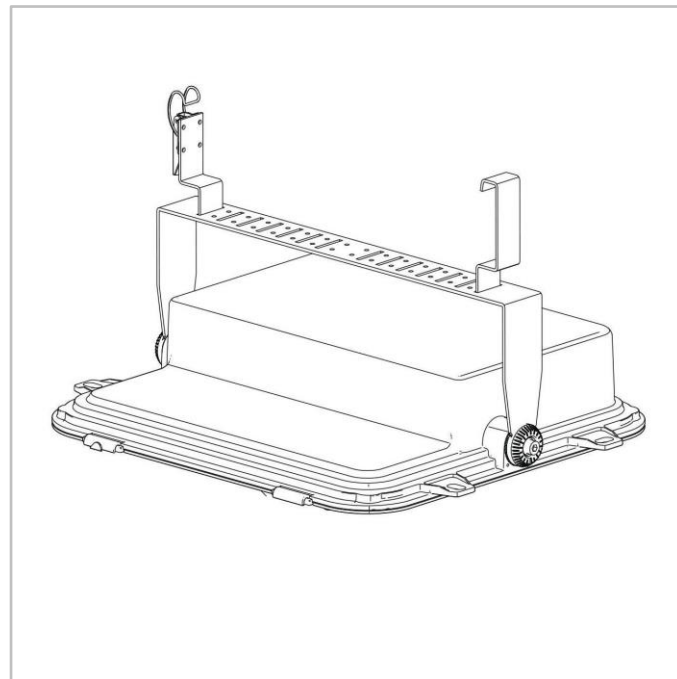
TFLEX BASE | Suport detașabil



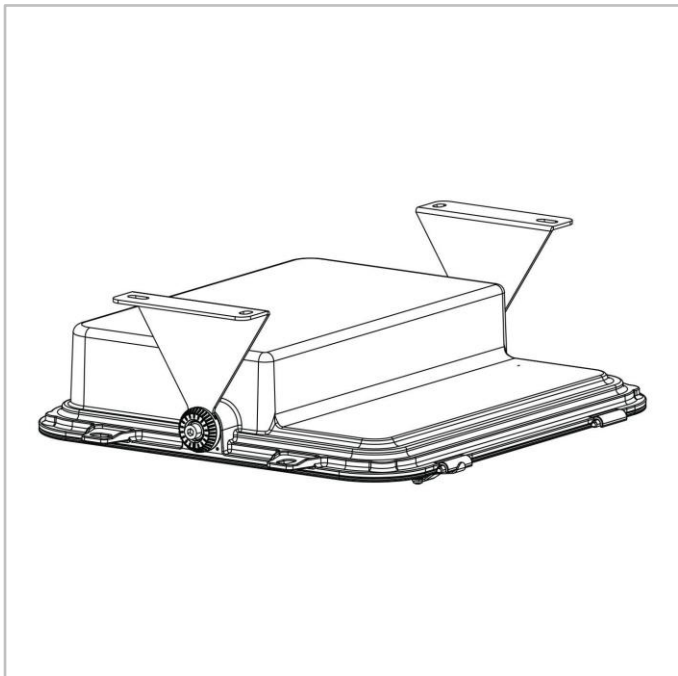
TFLEX BASE | Fixare cu tijă filetată



TFLEX BASE | Hook fixation



TFLEX BASE | Adjustable fixation - ANSI 3G compliant





	Flux luminos al aparatului de iluminat (lm)		Putere electrică (W) *		Eficacitate aparat de iluminat (lm/W)
	Alb neutru NW 740		Min	Max	
Număr de LED-uri	Min	Max	Min	Max	Până la
20	3200	7100	23	52	159
40	6400	14100	44	105	167
60	9600	21300	64	152	170

Toleranță flux luminos ± 7%, toleranță putere totală aparat de iluminat ± 5 %