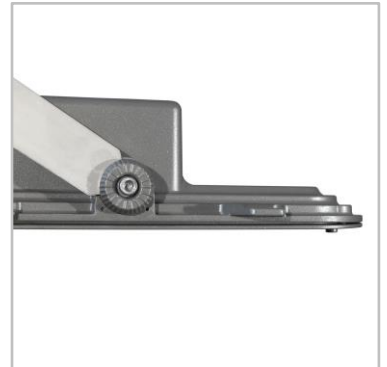


TFLEX BASE



Die ideale Lösung für Standard-Tunnelbeleuchtung

TFLEX BASE ist Teil der TFLEX-Tunnelbeleuchtungslösungen und bietet eine energieeffiziente Lösung, die für verschiedene typische Tunnelbereiche von der Einfahrt bis zur Ausfahrt optimiert ist. Sie berücksichtigt alle konstruktiven Faktoren und Verkehrsbedingungen, die die Sicherheit potenziell beeinträchtigen können, insbesondere die Verkehrseigenschaften, die Art der Fahrzeuge, die Länge und die Geometrie des Tunnels.

Ausgestattet mit den neuesten digitalen, elektronischen und optischen Technologien sorgt TFLEX BASE für eine hohe Sehleistung und ein optimiertes Lichtmanagement für ein besseres Fahrerlebnis in Tunneln.



Konzept

TFLEX BASE wurde entwickelt, um die Standardbeleuchtungsanforderungen für alle Tunnelzonen zu erfüllen.

TFLEX BASE hat die neueste optische und digitale Technologie integriert. Sie ist mit LensoFlex®-Optiken mit Hochleistungs-LEDs ausgestattet, um immer die beste Leistung und Sichtbarkeit im Tunnel zu bieten. In Kombination mit einer speziellen Tunneloptik sorgt TFLEX BASE für optimierte Beleuchtungsstärken auf Straßen- und Wandflächen bei hohem Sehkomfort und unübertroffener Gleichmäßigkeit.

TFLEX BASE besteht aus robusten und nachhaltigen Materialien (Aluminium, Stahl und Glas). Das werkzeuglose Öffnen/Schließen und die intelligente Verkabelung erleichtert mit der TFLEX BASE Installations- und Wartungsarbeiten.

TFLEX BASE ermöglicht ein konstantes Dimmen mit einem optimierten Leistungsfaktor. Ausgestattet mit zwei elektronischen Schaltkreisen kann TFLEX BASE entweder komplett, teilweise gedimmt oder sogar zu 50% der LEDs ausgeschaltet werden. Diese Möglichkeit maximiert die Energieeinsparungen und verlängert auch die Lebensdauer der gesamten Installation.

TFLEX BASE ist mit verschiedenen Befestigungsmöglichkeiten erhältlich, z.B. mit einer verstellbaren Halterung und einer bügellosen Version.

TFLEX BASE ist Teil der kompletten Tunnellösung von Schröder, die robuste Leuchten, intelligente Verkabelung mit QPD-Schnellanschlüssen und fortschrittliche Kontrollsysteme umfasst, um die Sicherheit für die Fahrer zu verbessern und den Tunnelmanagern erhebliche Vorteile zu bieten.



TFLEX BASE basiert auf einer werkzeuglosen Philosophie zum Öffnen/Schließen.



Brandsichere Kabel und Stecker reduzieren die Installationszeit drastisch..



Mit zwei Schaltkreisen ermöglicht TFLEX BASE konstantes Dimmen.



TFLEX BASE bietet Montagemöglichkeiten für Decken- oder Wandmontage.

Hauptanwendungen

- TUNNEL & UNTERFÜHRUNGEN

Ihre Vorteile

- Flexibilität: Modulares Konzept mit einer Vielzahl von Lichtverteilungen
- Kompakt, leicht und einfach zu installieren
- Zwei Stromkreise für verbesserte Dimmmöglichkeiten, optimierten Leistungsfaktor und längere Lebensdauer
- Entwickelt für eine lang anhaltende Lichtleistung
- Hohe Qualität und robuste Materialien
- Werkzeuglose Zugang für einfache Wartung



LensoFlex®4

LensoFlex®4 maximiert das Erbe des LensoFlex®-Konzepts mit einer sehr kompakten, aber leistungsfähigen Optikeinheit, die auf dem Additionsprinzip der photometrischen Verteilung basiert.

Dank optimierter Lichtverteilung und sehr hoher Effizienz ermöglicht diese vierte Generation die Verkleinerung der Produkte, um Anwendungsanforderungen mit einer hinsichtlich der Investition optimierten Lösung zu erfüllen.

LensoFlex®4 Optiken können mit einer Backlight-System zur Vermeidung störenden Lichts oder mit einem Blendschutz für hohen visuellen Komfort versehen werden.



Advanced Tunnel System 4 (ATS 4)

Das ATS 4 (Advanced Tunnel System 4) ist ein leistungsstarkes Tunnelbeleuchtungssteuersystem zum präzisen externen Dimmen und Ausschalten jeder einzelnen angeschlossenen Leuchte, basierend auf verschiedenen Tunnelparameteringaben (Notausgänge, Rauchabzugssystem, Verkehrskameras usw.).

Der ATS 4 kommuniziert permanent mit den Lumgates, einem RS422-Gerät mit geschlossenem Regelkreis, das mit den Leuchtreibern verbunden ist, um die Lichtintensität zu steuern und Befehls-/Berichtsfunktionen bereitzustellen.



Advanced Tunnel System 4 DALI (ATS 4 DALI)

Das Advanced Tunnel System (ATS) 4 DALI stellt die wesentlichen Funktionen des ATS 4 über ein DALI-Netzwerkprotokoll bereit, wodurch das Dimmen von Leuchtengruppen gemeinsam gesteuert werden kann.

Das ATS 4 DALI ist die ideale Lösung zur Implementierung eines zuverlässigen und leistungsstarken Tunnelbeleuchtungssteuersystems mit optimierten Funktionen und optimierten Kosten.



Sensoren und Kameras

Das ATS 4 kann mit verschiedenen Sensoren und Kameras verbunden werden, um das Beleuchtungsniveau permanent an Innen- und Außenbedingungen anzupassen und visuelle Anpassungsprobleme zu vermeiden.



Tunnel Control System 4 (TCS 4)

Das Tunnel Control System 4 (TCS4) ist ein Gateway, das die Anbindung/Steuerung der Mehrfach-ATS 4-Steuerungen sowie die Kommunikation mit dem zentralen Managementsystem der Tunnelinfrastruktur (SCADA) gewährleistet.



Lumgate V4

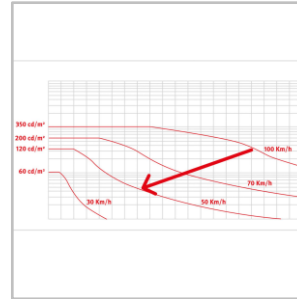
Das Lumgate ist eine Leuchtensteuereinheit, die als Schnittstelle zwischen dem Lichtmanagementsystem und den Tunnelleuchten oder Treiberboxen fungiert. Verbunden mit den Leuchtentreibern schaltet es die Treiber ein/aus, steuert die Lichtintensität und bietet Befehls-/Meldefunktionen.

Es eignet sich für den Einbau in Treiberboxen oder direkt in der Leuchte. Es kommuniziert mit dem Treiber über 0-10V oder DALI-Befehl. Diese brandneue Schnittstelle umfasst erweiterte Einschaltstrombegrenzungsfunktionen und einen 24-Stunden-Fail-Safe-Wiederholungsmodus.



Die Advanced Tunnel System 4 (ATS 4) wurde gemeinsam von Schröder und Phoenix Contact entwickelt, um einzelne Lichtpunkte oder Leuchtengruppen so zu steuern, um eine perfekte Anpassung des Beleuchtungsniveaus an die Bedingungen im Tunnel zu erreichen, den Stromverbrauch zu überwachen und Leuchtzeiten oder Ausfälle zur Unterstützung der Wartung zu melden. Das System beinhaltet eine Selbstinbetriebnahmefunktion und ermöglicht die ferngesteuerte und flexible Anpassung an die Szenarien.

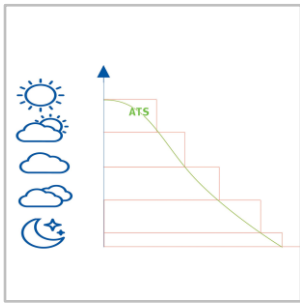
ADAPTIVE BELEUCHTUNG JE NACH GESCHWINDIGKEIT



Autofahrer geboten.

Die Advanced Tunnel System 4 kann mit einer Verkehrsüberwachungsanlage verbunden werden, um Daten über Geschwindigkeit oder Verkehrsdichte abzurufen und so das Beleuchtungsniveau gemäß den Sicherheitsvorgaben anzupassen. Diese Option führt zu einer weiteren Reduzierung des Energieverbrauchs und zu einer Verlängerung der Lebensdauer der Anlage. Gleichzeitig werden die bestmöglichen Verkehrsbedingungen für

PRÄZISES UND DURCHGEHENDES DIMMEN



ATS 4 ermöglicht 25 verschiedene Dimmstufen, damit die Beleuchtung präzise an die realen Bedürfnisse angepasst werden kann. Ohne Überbeleuchtung, es wird nur so viel Energie verbraucht, wie für eine sichere und komfortable Verkehrsbedingung erforderlich ist.

ADAPTIVE BELEUCHTUNG JE NACH VERSCHMUTZUNG

Auf der Grundlage von Reinigungsintervallen kann das Advanced Tunnel System 4 den durch Schmutz bedingten Rückgang des Lichtstroms berücksichtigen, um das jeweils erforderliche Beleuchtungsniveau im Tunnel bereitzustellen. Nicht mehr und nicht weniger. Durch diese Option ergeben sich zusätzliche Energieeinsparungen, während die Sicherheit und der Komfort der Anwender jederzeit aufrechterhalten wird.

FLEXIBILITÄT

Eine flexible Redundanz bietet Sicherheit auf mehreren Anwendungsebenen – nicht nur für die Beleuchtung.

PLUG-AND-PLAY-BEREITSTELLUNG

Dieses Steuerungssystem ist einfach zu installieren und zu konfigurieren. Das Tunnelbeleuchtungsprotokoll kann direkt in das Leitsystem ATS 4 importiert werden. Diese einzigartige Funktion in Kombination mit der automatischen Adressierung der Lumgates führt zu einer extrem kurzen Inbetriebnahmezeit nach der Installation der Leuchten.

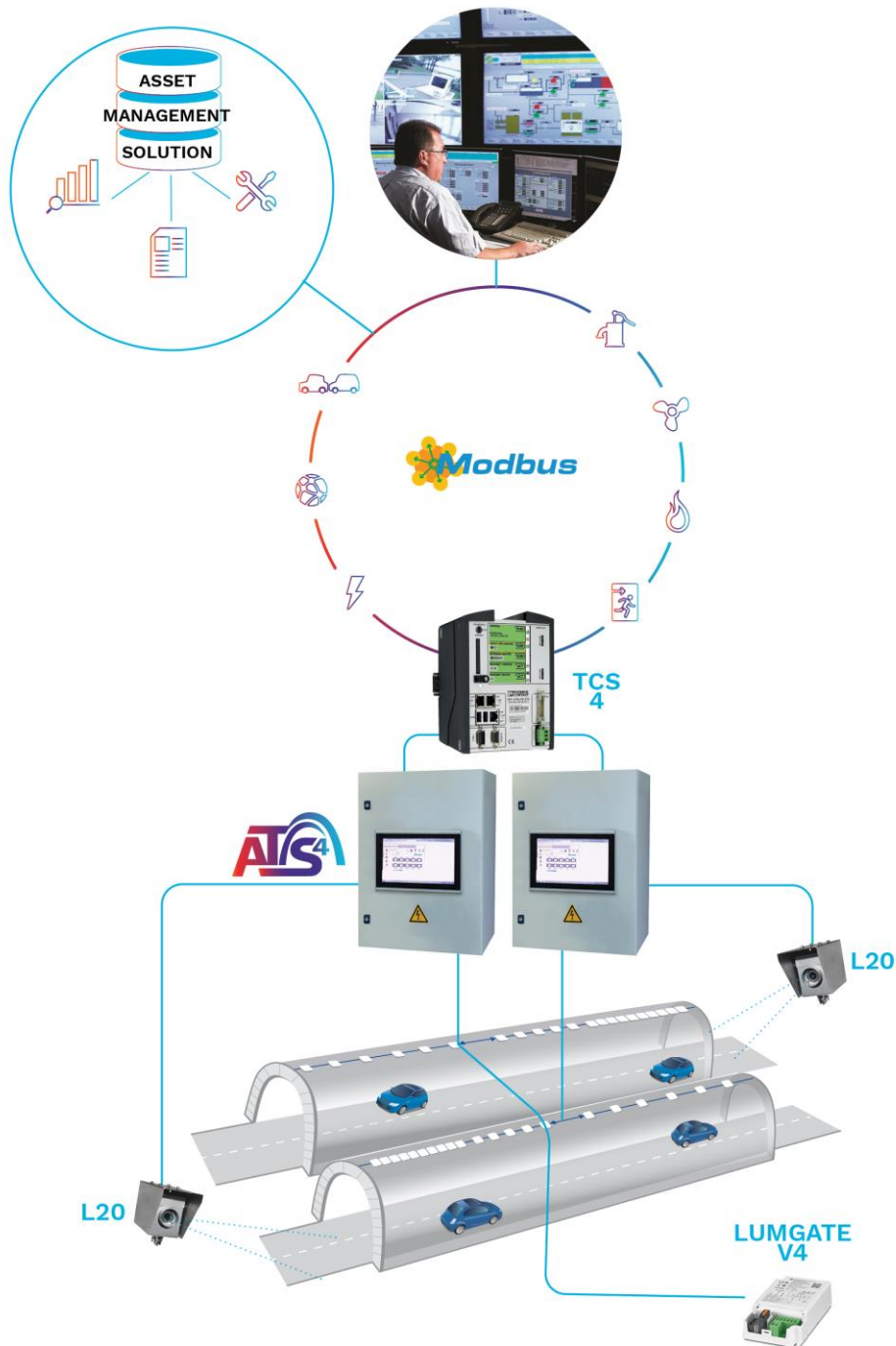
Der ATS 4 profitiert von einem kompletten Serie werkzeugloser, intelligenter Kabel und Steckverbinder, mit denen Installateure die Verkabelung beschleunigen und wertvolle Zeit vor Ort sparen können.

INTERAKTION MIT SYSTEMEN VON DRITTANBIETERN

Alle Befehle oder Signale, die zu einer Tunnelkomponente gesendet werden oder von ihr eingehen (Notausgang, Rauchabzugssystem, Verkehrsleitungsanlage,...), können als Auslöser für ein reaktionsschnelles Beleuchtungsszenario genutzt werden. Die gesamte Ausrüstung im Tunnel kann über denselben Busbefehl gesteuert werden.

MAXIMALE SICHERHEIT

Das System ermöglicht die einfache Einrichtung von Szenarien für den Umgang mit Notfallmanagement und Katastrophenschutz.



GENERELLE INFORMATION

Circle Light Beschriftung Punktzahl > 90 - Das Produkt erfüllt die Anforderungen der Kreislaufwirtschaft vollständig

CE Kennzeichnung Ja

ENEC zertifiziert Ja

ENEC Plus zertifiziert Ja

UL zertifiziert Ja

UKCA Kennzeichnung Ja

GEHÄUSE UND AUSFÜHRUNG

Gehäuse Aluminiumdruckguss

Optik PMMA

Abdeckung Gehärtetes Glas

Gehäusebeschichtung Polyester - Pulverbeschichtung

Standardfarbe AKZO 900 grau sand

Schutzart IP66/IP69

Schlagfestigkeit IK 10

Vibrationstest Kompatibel mit modifizierter IEC 68-2-6 (0.5G)

Zugang für Wartung Werkzeugloser Zugang zum Leuchteninneren

BETRIEBSBEDINGUNGEN

Betriebstemperaturbereich (Ta) -20 °C bis zu +50 °C / -4 °F bis zu 122 °F

· Abhängig von Leuchtenneigung und Bestromungsvariante. Für weitere Details kontaktieren Sie uns bitte.

ELEKTRONIK

Schutzklasse Class 1 US, Class I EU, Class II EU

Nennspannung 220-240V – 50-60Hz
347-480V – 50-60Hz
277V - 50-60Hz

Überspannungsschutz (kV) 10
20

Elektromagnetische Verträglichkeit (EMV) EN 55015 / EN 61000-3-2 / EN 61000-3-3 / EN 61547

Steuerungsprotokolle) 1-10V, DALI

Steuerungsoptionen Bi-power, Telemangement

Verbundene/s Steuerungssystem(e) Advanced Tunnel System 4 (ATS4)
Advanced Tunnel System 4 DALI (ATS4 DALI)

LEDS

LED-Farbtemperatur 4000K (Neutralweiß NW 740)

Farbwiedergabeindex (CRI) >70 (Neutralweiß NW 740)

LEBENSDAUER DER LEDS @ TQ 25°C

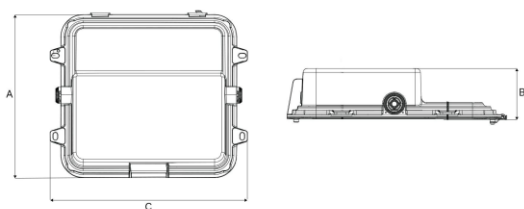
Alle Konfigurationen 100.000h - L95 (Hochleistungs-LEDs)

· Die Lebensdauer kann je nach Größe / Konfiguration unterschiedlich sein. Bitte fragen Sie uns.

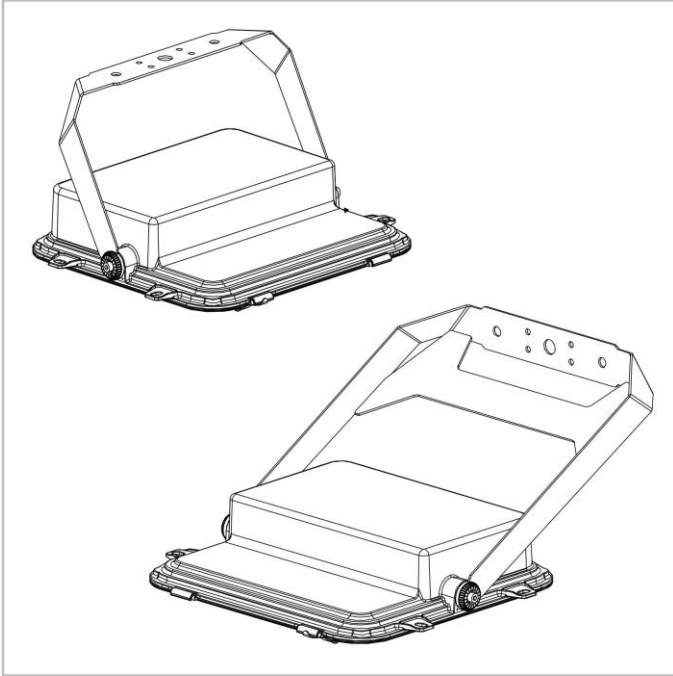
ABMESSUNGEN UND MONTAGE

AxBxC (mm inch)	415x96x488 16.3x3.8x19.2
Gewicht (kg)	10.7-12.0 23.5-26.4
Befestigungsmöglichkeiten	Haken für Aufhängung Aufputzmontage Direktmontage an der Decke Wandmontage

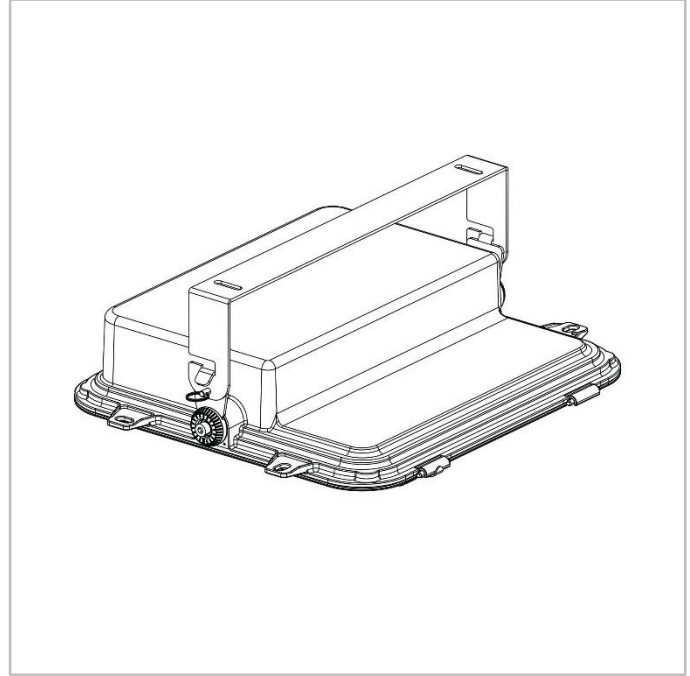
- Weitere Informationen zu den Montageoptionen finden Sie im Installationsblatt.
- Größe und Gewicht können je nach Konfiguration abweichen, bitte fragen Sie uns für weitere Informationen.



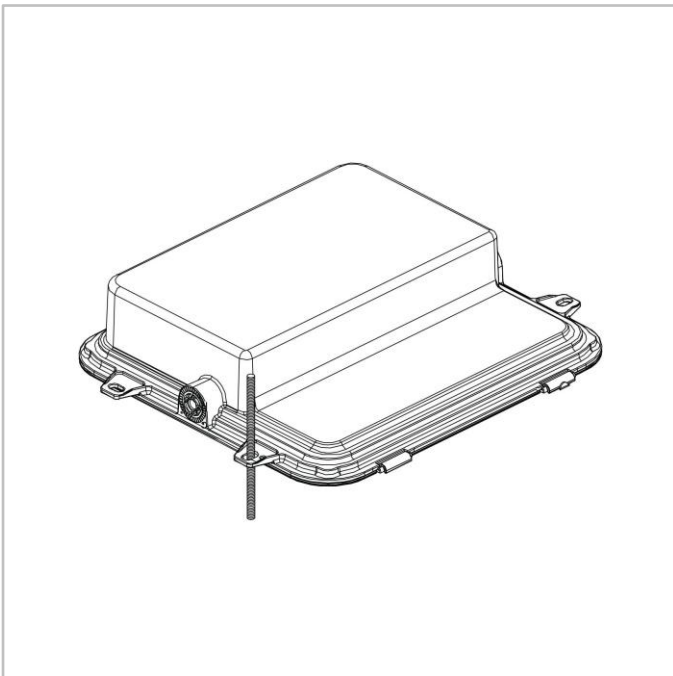
TFLEX BASE | Verstellbare Halterung – Standard- und lange Version



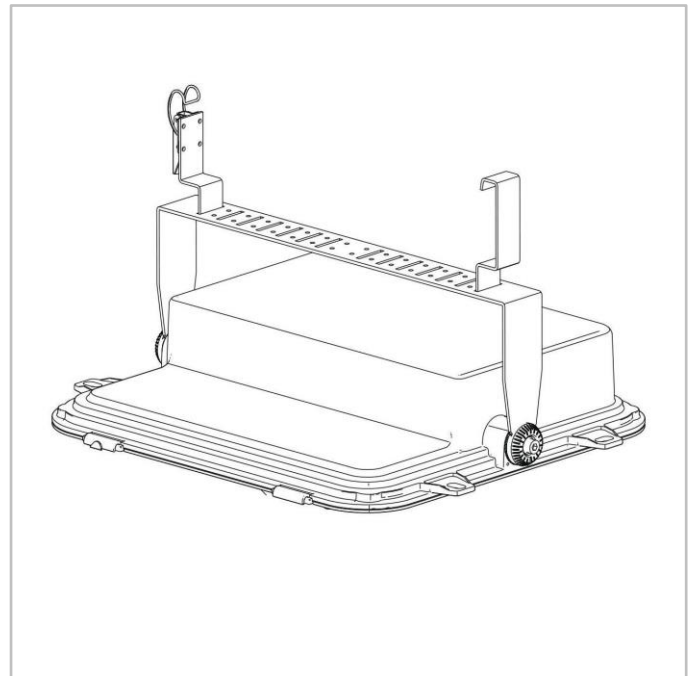
TFLEX BASE | Abnehmbare Halterung



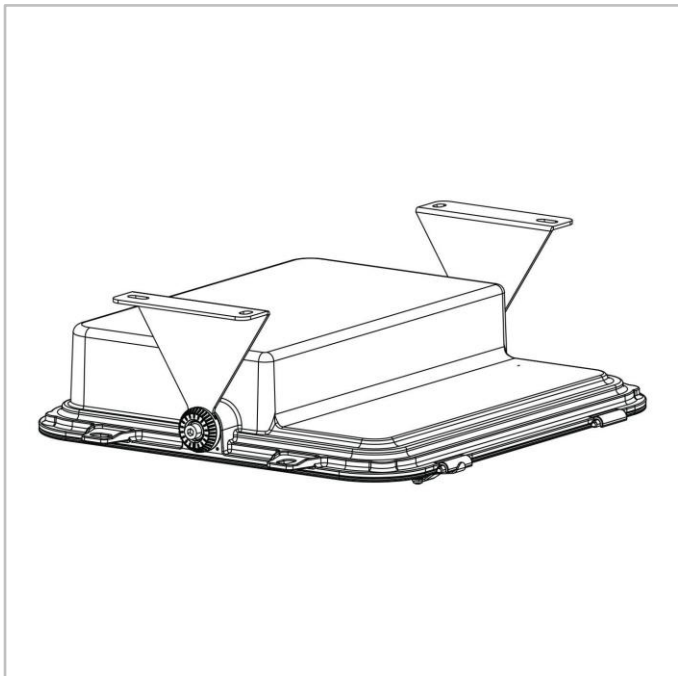
TFLEX BASE | Gewindestangenfixierung



TFLEX BASE | Aufhängung auf Haken



TFLEX BASE | Einstellbare Fixierung - ANSI
3G-konform





	Lichtstrom (lm)*		W		lm/W
	Neutralweiß NW 740				
Anzahl LEDs	Min	Max	Min	Max	bis zu
20	3200	7100	23	52	159
40	6400	14100	44	105	167
60	9600	21300	64	152	170

Die Toleranz beträgt bei LED-Lichtstromdaten $\pm 7\%$ und bei der gesamten Leuchtenleistung $\pm 5\%$. *Bemessungslichtstrom