

TECEO GEN2



Designer : Michel Tortel



Iluminação eficiente e sustentável

A TECEO GEN2 é a otimização de uma referência de mercado reconhecida por organismos independentes. A primeira geração desta luminária de sucesso permitiu a milhares de vilas e cidades melhorar os níveis de iluminação, gerar economias de energia e reduzir a sua pegada ecológica.

Graças à sua vasta gama de lumen packages, a uma impressionante variedade de distribuições fotométricas e às suas várias opções de controlo, a TECEO GEN2 oferece a solução ideal para a iluminação de inúmeros ambientes; desde ciclovias, praças e parques de estacionamento a ruas residenciais e vias principais.

Concebido para uma montagem versátil com a mesma peça universal que permite a fixação lateral e post-top, a TECEO GEN2 é fácil de combinar com colunas standard, apoios de design ou suportes de parede.

IP 66

IK 09

IK 10



UL 1598
CSA C22.2
No. 250.0



005
certification



RUAS URBANAS E RESIDENCIAIS



PONTES



CICLOVIAS E CAMINHOS PEDONAIS



ESTAÇÕES DE METRO E COMBOIO



PARQUES DE ESTACIONAMENTO



PRAÇAS E ÁREAS PEDONAIS



ESTRADAS E AUTOESTRADAS



Conceito

A TECEO GEN2 é composta por três peças diferentes em alumínio, com uma abertura superior. As dobradiças da tampa superior abrem 120° para permitir o acesso ao compartimento dos acessórios.

A TECEO GEN2 pode ser equipada com motores fotométricos LensoFlex® ou HiFlex™, protegidos por um vidro temperado.

A gama TECEO GEN2 oferece um desempenho fotométrico otimizado com um custo total de propriedade mínimo. Tira partido das mais recentes inovações fotométricas. As plataformas LensoFlex® e HiFlex™ oferecem soluções fotométricas flexíveis e energeticamente eficientes que podem ser adaptadas para atender às necessidades específicas de iluminação de qualquer projeto, maximizando as economias e proporcionando um rápido retorno sobre o investimento. Esta luminária altamente eficiente está disponível em três tamanhos para oferecer às cidades a ferramenta ideal para melhorar os níveis de iluminação, gerar poupança de energia e reduzir a sua pegada ecológica.

A TECEO S foi concebida para aplicações de baixa altura, tais como ruas residenciais, parques de estacionamento e ciclovias. A TECEO GEN2 1 é ideal para a iluminação de estradas e praças urbanas. A TECEO GEN2 2 é perfeita para largas avenidas, vias rápidas e autoestradas.

A gama completa está disponível com 3 peças diferentes de fixação universal adaptadas para montagem post-top e lateral em vários diâmetros (Ø32mm com adaptador, Ø42-48mm, Ø60mm e Ø76mm). Também está disponível uma montagem penetrante Ø60mm. O ângulo de inclinação pode ser ajustado no local tanto para as configurações post-top (0 a +15°) como lateral (0 a -15°).



A TECEO GEN2 oferece plataformas fotométricas altamente eficientes.



O mais aberta e interoperável possível, a TECEO GEN2 está disponível com tomadas NEMA ou Zhaga e cumpre a norma ZD4i.



A gama TECEO GEN2 oferece fixações universais para tubos de Ø32 a Ø76mm. Também está disponível uma montagem penetrante Ø60mm



Ajuste da inclinação no local: post-top (0 a +15°); lateral (0 a -15°).

TIPO DE APLICAÇÃO

- RUAS URBANAS E RESIDENCIAIS
- PONTES
- CICLOVIAS E CAMINHOS PEDONAIS
- ESTAÇÕES DE METRO E COMBOIO
- PARQUES DE ESTACIONAMENTO
- PRAÇAS E ÁREAS PEDONAIS
- ESTRADAS E AUTOESTRADAS

Principais vantagens

- Flexibilidade com 3 tamanhos para fornecer as soluções mais precisas, para inúmeras aplicações viárias e urbanas
- Maximização das poupanças em custos de energia e manutenção
- Conforme regulamentação Dark Skie 0% ULOR
- Fixação universal adaptada a montagem lateral ou post-top
- Pronta a ser conectada para requisitos Smart Cities
- Com base em standards abertos e interoperáveis
- Compatível com a plataforma de controlo Schröder EXEDRA
- Certificação Zhaga-D4i
- Elevado desempenho fotométrico
- Soluções versáteis LensoFlex®4 para fotometrias de alta qualidade maximizando o conforto e a segurança
- Motor fotométrico HiFlex™ projetado para eficiência energética otimizada



LensoFlex®4

O LensoFlex®4 maximiza a herança do conceito LensoFlex com um motor fotométrico muito compacto, mas poderoso, baseado no princípio da adição da distribuição fotométrica. O número de LEDs em combinação com a intensidade da corrente determina o nível de intensidade da distribuição de luz. Com distribuições de luz otimizadas e uma eficiência muito elevada, esta quarta geração permite reduzir o tamanho dos equipamentos para satisfazer os requisitos da aplicação com uma solução otimizada em termos de investimento. As óticas LensoFlex®4 podem ter controlo de luz traseira para evitar iluminação intrusiva ou um limitador de encandeamento para alto conforto visual.



HiFlex™

A plataforma HiFlex™ foi cuidadosamente projetada para otimizar a eficiência energética. Os seus motores fotométricos dispõem de LEDs de alta potência que proporcionam um desempenho excepcional enquanto consomem energia mínima, resultando numa eficácia incomparável (lm/W).

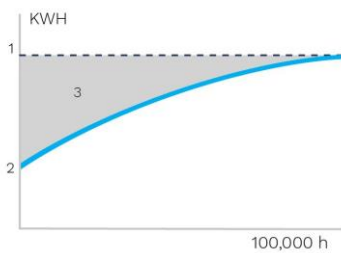
Ideal para projetos que exijam uma abordagem simplificada à eficácia da iluminação máxima e à obtenção de ROI rápido, o HiFlex™ está disponível em duas versões: HiFlex™1, com 24 LEDs e HiFlex™2, equipado com 36 LEDs. Ambas as variantes são projetadas com as prioridades de compactidade, custo-eficácia e alto desempenho em mente.



Emissão de fluxo constante (CLO)

Este sistema compensa a redução do fluxo luminoso para evitar o excesso de iluminação no início da vida útil da instalação. A depreciação luminosa que ocorre ao longo do tempo deve ser levada em consideração para garantir um nível de iluminação predefinido durante a vida útil da luminária. Sem a funcionalidade CLO, isso implica aumentar a potência inicial após a instalação para compensar a depreciação da luz.

Ao controlar o fluxo luminoso de forma precisa, você pode controlar a energia necessária para alcançar o nível requerido - nem mais, nem menos - ao longo da vida da luminária.

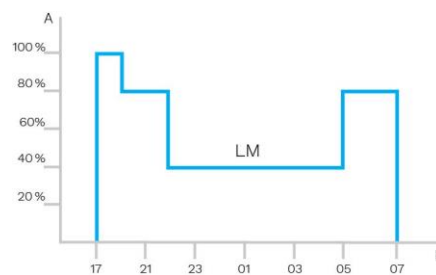


1. Nível de iluminação standard | 2. Consumo da iluminação LED com CLO | 3. Economia de energia



Perfil de dimming personalizado

Os drivers inteligentes incorporados nas luminárias podem ser pré programados na fábrica. É possível obter até cinco combinações de intervalos de tempo e níveis luminosos. Esta funcionalidade não requer nenhuma cablagem adicional. O período entre ligar e desligar é usado para ativar o perfil de dimming predefinido. O sistema de dimming personalizado pressupõe uma economia de energia máxima, respeitando, por sua vez, os níveis necessários de iluminação e uniformidade ao longo da noite.



A. Performance | B. Tempo



Sensor de luz diurna/célula fotoelétrica

A célula fotoelétrica ou o sensor de luz diurna dão ordem para ligar a luminária quando a luz natural cai abaixo de um determinado nível. Pode ser programado para ligar durante uma tempestade ou num dia nublado (em áreas críticas) ou apenas à noite, para proporcionar segurança e conforto nos espaços públicos.



Sensor PIR: deteção de movimento

Em locais com pouca atividade noturna, a iluminação pode ser regulada ao mínimo durante a maior parte do tempo. Usando sensores detetores de movimento (PIR), o nível da iluminação pode ser aumentado assim que um peão ou um veículo lento é detetado na área. Cada nível da luminária pode ser configurado individualmente com vários parâmetros, tais como emissão de luz máxima e mínima, período de atraso e duração dos tempos de ligar ou desligar. Os sensores PIR podem ser usados em redes autónomas ou interativas.



A Schröder EXEDRA é o sistema de gestão de iluminação mais avançado do mercado para controlar, monitorizar e analisar os candeeiros de rua de uma forma mais intuitiva.



Standardização para ecossistemas interoperáveis

A Schröder desempenha um papel fundamental no caminho da normalização com alianças e parceiros como a uCIFI, TALQ ou Zhaga. O nosso compromisso conjunto é fornecer soluções concebidas para a integração vertical e horizontal da IdC. Desde o corpo (hardware) à linguagem (modelo de dados) e à inteligência (algoritmos), o sistema completo Schröder EXEDRA baseia-se em tecnologias partilhadas e abertas.

A Schröder EXEDRA também conta com a Microsoft™ Azure para serviços em nuvem, fornecidos com os mais altos níveis de confiança, transparência, conformidade com as normas e conformidade regulamentar.

Quebrar os silos

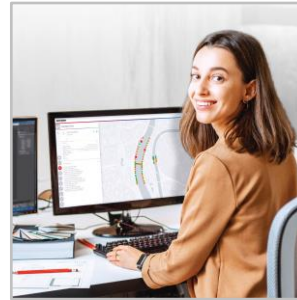
Com a EXEDRA, a Schröder adoptou uma abordagem tecnologicamente agnóstica: confiamos em normas e protocolos abertos para conceber uma arquitetura capaz de interagir sem problemas com soluções de software e hardware de terceiros. A Schröder EXEDRA foi concebida para desbloquear a interoperabilidade completa, uma vez que oferece a capacidade de o fazer:

- controlo de dispositivos (luminárias) de outras marcas
- gerir os controladores e integrar sensores de outras marcas
- ligar com dispositivos e plataformas de terceiros

Uma solução plug-and-play

Sendo um sistema sem gateway utilizando a rede celular, um processo inteligente de comissionamento automático reconhece, verifica e recupera os dados das luminárias na interface do utilizador. A malha auto regenerativa entre os controladores da luminária permite configurar a iluminação adaptativa em tempo real diretamente através da interface do utilizador.

Experiência à medida



permitted que empreiteiros, utilitários ou grandes cidades separem os projetos.

A Schröder EXEDRA inclui todos os recursos avançados necessários para a gestão de dispositivos inteligentes, controlo em tempo real e programado, cenários de iluminação dinâmicos e automatizados, planeamento de manutenção e intervenções no terreno, gestão de consumo de energia e integração de hardware conectado de terceiros. É totalmente configurável e inclui ferramentas para gestão de utilizadores e política multi-acessos que

Uma ferramenta poderosa para a eficiência, racionalização e tomada de decisões

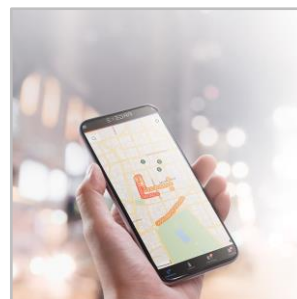
Os dados são ouro. A Schröder EXEDRA disponibiliza-os com toda a clareza que os gestores precisam para orientar as suas decisões. A plataforma recolhe enormes quantidades de dados a partir de dispositivos finais e, agrega, analisa e apresenta-os intuitivamente para ajudar os utilizadores finais a tomarem as ações corretas

Proteção em todos os sentidos



A Schröder EXEDRA fornece segurança de dados de última geração com práticas de encriptação, hashing, tokenização, e gestão de acessos que protegem os dados em todo o sistema e serviços associados. Toda a plataforma tem a certificação ISO 27001. Demonstra que a Schröder EXEDRA cumpre os requisitos para estabelecer, implementar, manter e melhorar continuamente a gestão da segurança.

Aplicação móvel: qualquer hora, qualquer local, ligar-se à sua iluminação exterior



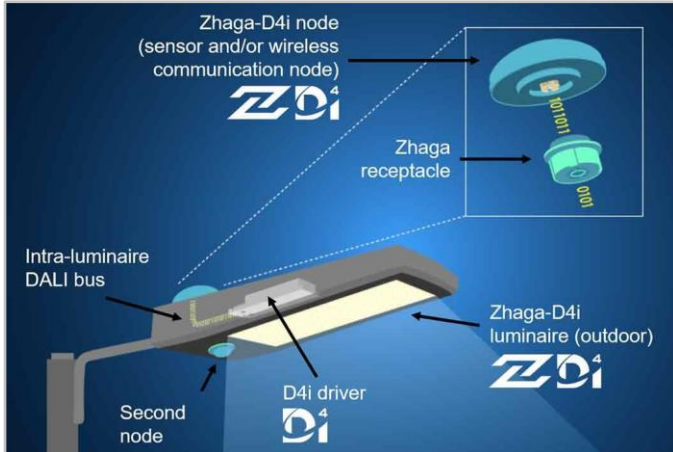
Aplicação móvel: qualquer hora, qualquer local, ligar-se à sua iluminação da rua

A aplicação móvel Schröder EXEDRA oferece as funcionalidades essenciais da plataforma de desktop, para acompanhar todos os tipos de operadores no local no seu esforço diário de maximizar o potencial de iluminação ligada. Permite o controlo e as regulações em tempo real e contribui para uma manutenção eficaz.

O consórcio Zhaga associou-se à DiiA e produziu uma única certificação Zhaga-D4i que combina as especificações de conectividade exterior Zhaga Book 18 versão 2 com as especificações D4i da DiiA para intra-luminária DALI.

2 tomadas: superior e inferior

A tomada Zhaga é pequena e adequada para aplicações em que a estética é essencial. A arquitetura Zhaga-D4i também prevê a possibilidade de colocar duas tomadas numa luminária, permitindo, por exemplo, a combinação de um sensor de deteção e um nó de controlo. Isto tem o valor acrescentado de normalizar certas comunicações de sensores de deteção com o protocolo D4i.



Normalização para ecossistemas interoperáveis



Como membro fundador do consórcio Zhaga, a Schröder participou na criação do programa de certificação Zhaga-D4i e, por conseguinte, apoia a iniciativa deste grupo de normalização de um ecossistema interoperável. O caderno de encargos D4i retoma o melhor do protocolo standard DALI2 e adapta-o a um ambiente intra-luminoso, mas tem algumas limitações. Apenas os dispositivos de controlo montados nas luminárias podem ser combinados com

uma luminária Zhaga-D4i. De acordo com a especificação, os dispositivos de controlo estão limitados, respetivamente, a 2W e 1W de consumo médio de energia.

Programa de certificação

A certificação Zhaga-D4i abrange todas as características críticas, incluindo ajuste mecânico, comunicação digital, comunicação de dados e requisitos de potência numa única luminária, garantindo a interoperabilidade plug-and-play das luminárias (controladores) e periféricos, tais como nós de conectividade.

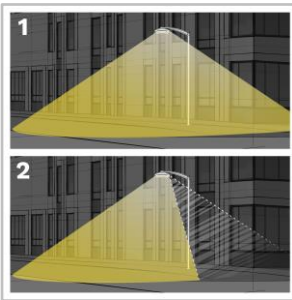
Solução rentável

Uma luminária certificada Zhaga-D4i inclui drivers que oferecem características que anteriormente estavam no nó de controlo, como a contagem de energia, o que, por sua vez, simplificou o dispositivo de controlo, reduzindo assim o preço do sistema.

Com o conceito PureNight, a Schröder oferece a solução final para restaurar o céu noturno sem apagar as cidades, mantendo a segurança e o bem-estar das pessoas e preservando a vida selvagem. O conceito PureNight garante que a sua solução de iluminação Schröder satisfaz as leis e requisitos ambientais. A iluminação LED bem projetada tem o potencial de melhorar o ambiente em todos os aspetos.



Direcione a luz apenas onde é desejada e necessária

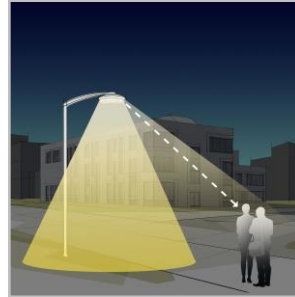


facilmente este risco potencial.

1. Sem backlight
2. Com backlight

A Schröder é conhecida pela sua experiência em fotometria. A nossa ótica só direciona a luz para onde é desejada e necessária. No entanto, a ligeira luz emitida por detrás da luminária pode ser uma preocupação fundamental quando se trata de proteger um habitat sensível da vida selvagem ou evitar iluminação intrusiva em relação aos edifícios. As nossas soluções de controlo de luz traseira (Backlight Control) totalmente integradas abordam

Oferecer o máximo conforto visual às pessoas



suave que proporciona a melhor experiência noturna.

Devido à menor altura de instalação em comparação com a iluminação viária, o conforto visual é um aspeto essencial da iluminação urbana. A Schröder projeta lentes e acessórios para minimizar qualquer tipo de encandeamento (desconfortável, incapacitante ou ofuscante). Os nossos serviços de design aproveitam uma gama de possibilidades para encontrar as melhores soluções para cada projeto e garantir que fornecemos uma luz

Proteger a vida selvagem



seus movimentos para junto ou longe de fontes luminosas. A Schröder favorece LEDs branco quente com luz azul mínima, combinados com avançados sistemas de controlo, incluindo sensores. Isto permite uma adaptação permanente da iluminação às reais necessidades do momento, minimizando a perturbação da fauna e da flora.

Se não for bem concebida, a iluminação artificial pode afetar gravemente a vida selvagem. A luz azul e a intensidade excessiva podem ter um efeito prejudicial em todos os tipos de vida. A radiação da luz azul tem a capacidade de suprimir a produção de melatonina, a hormona que contribui para a regulação do ritmo circadiano. Também pode alterar os padrões comportamentais dos animais, incluindo morcegos e traças, uma vez que pode alterar os

Escolha luminárias com certificação Dark Sky



A International Dark-Sky Association (IDA) é a autoridade reconhecida sobre a poluição luminosa. Fornece liderança, ferramentas e recursos a indústrias e empresas dispostas a reduzir a poluição luminosa. O programa de atribuição do Selo de Aprovação da IDA certifica os acessórios de iluminação exterior como sendo Dark Sky Friendly. Todos os produtos aprovados por este programa devem cumprir os seguintes critérios:

- "As fontes de iluminação devem ter uma temperatura máxima de cor correlacionada de 3000K;
- Luz superior limitada a 0,5% da produção total, ou 50 lúmens, com máximo de 10 lúmens na zona UL de 90-100 graus;
- As luminárias devem ter uma capacidade de dimming para 10% da potência total;
- As luminárias devem estar equipadas com uma opção de montagem fixa;
- As luminárias devem ter certificação de segurança atribuída por um laboratório independente."

Esta gama de luminárias Schröder aprovada satisfaz todos estes requerimentos

INFORMAÇÕES GERAIS

Altura de instalação recomendada	4m a 15m 13' a 49'
Circle Light label	Pontos >90 - O produto responde inteiramente a requisitos de economia circular
Driver incluído	Sim
Marcação CE	Sim
Marca CB	Sim
Certificado ENEC	Sim
Certificado ENEC+	Sim
Certificado UL	Sim
Conformidade com ROHS	Sim
Iluminação amiga de Dark Sky (Certificação IDA)	Sim
Certificada Zhaga-D4i	Sim
Lei Francesa de 27 de dezembro de 2018 – Compatível com aplicações tipo(s)	a, b, c, d, e, f, g
Certificado BE 005	Sim
Marcação RCM	Sim
Marcação UKCA	Sim
Standard de teste	EN 60598-1 EN 60598-2-3:2003/A1:2011 UL 1598 CSA C22.2 No. 250.0 ANSI C 136-31
CORPO E ACABAMENTO	
Corpo	Alumínio
Ótica	PMMA
Difusor	Vidro temperado
Acabamento do corpo	Revestimento em pó de poliéster
Cor(es) Standard	AKZO 900 cinza areado
Nível de estanquicidade	IP 66
Resistência ao choque	IK 08, IK 09, IK 10
Teste de vibração	De acordo com ANSI 1.5G e 3G e IEC 68-2-6 (0.5G) modificada
Acesso para manutenção	Desapertando os parafusos da tampa superior Acesso sem ferramentas ao compartimento de acessórios (opção)

· Qualquer outra cor RAL ou AKZO sob pedido

CONDIÇÕES DE FUNCIONAMENTO

INFORMAÇÃO ELÉTRICA

Classe elétrica	Class 1 US, Class I EU, Class II EU
Tensão nominal	120-277V – 50-60Hz 220-240V – 50-60Hz 347V – 50-60Hz
Opções de proteção contra sobretensões (kV)	6 10
Compatibilidade eletromagnética (EMC)	EN 55015 / EN 61000-3-2 / EN 61000-4-5 / EN 61547
Protocolo(s) de controlo	1-10V, DALI
Opções de controlo	AmpDim, Bi-power, Perfil de dimming customizado, Fotocélula, Telegestão
Tomada	Opção ficha Zhaga - certificação ZD4i NEMA 7-pin (opcional)
Sistemas de controlo associados	Schröder EXEDRA
Sensor	PIR (opcional)

INFORMAÇÃO ÓTICA

Temperatura de cor dos LED	2200K (Branco quente WW 722) 2700K (Branco quente WW 727) 3000K (Branco quente WW 730) 3000K (Branco quente WW 830) 4000K (Branco neutro NW 740) 5700K (Branco frio CW 757)
índice de restituição cromática (CRI)	>70 (Branco quente WW 722) >70 (Branco quente WW 727) >70 (Branco quente WW 730) >80 (Branco quente WW 830) >70 (Branco neutro NW 740) >70 (Branco frio CW 757)
ULOR	0%
ULR	0%

· Cumpre com os requisitos Dark Sky quando equipada com LEDs de 3000K ou menos.

· O ULOR pode variar com a configuração da luminária. Para mais detalhes contacte-nos.

· O ULR pode variar com a configuração da luminária. Para mais detalhes contacte-nos.

VIDA ÚTIL DOS LED @ TQ 25°C

Todas as configurações	100,000h - L95
------------------------	----------------

· A vida útil pode variar de acordo com o tamanho e as configurações. Por favor consulte-nos.

Gama de temperaturas de funcionamento (Ta)	-40 °C a +55 °C / -40 °F a 131 °F com efeito vento
--	--

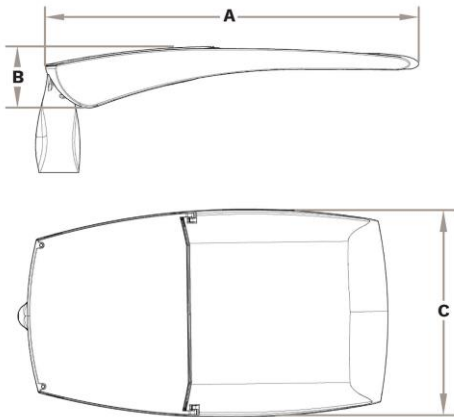
· *Depende da configuração da luminária. Para mais detalhes contacte-nos.*

DIMENSÕES E MONTAGEM

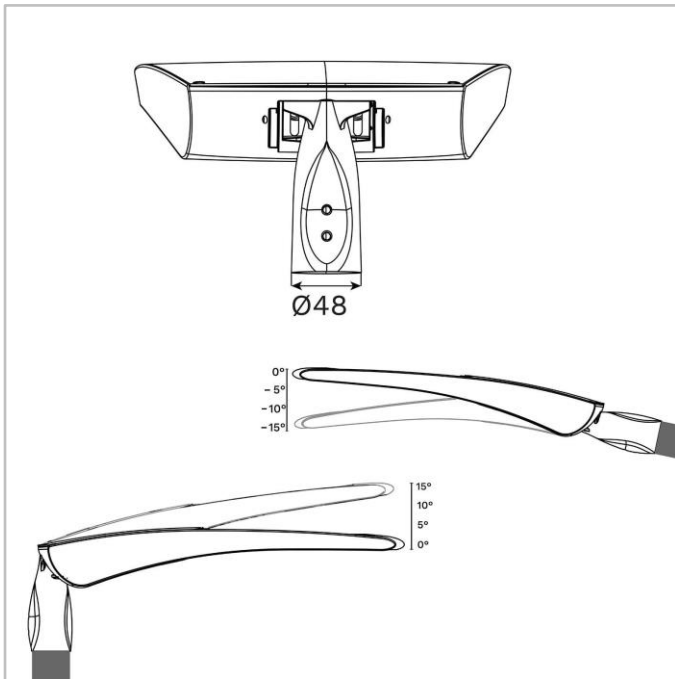
AxBxC (mm inch)	TECEO S : 450x99x252 17.7x3.9x9.9 TECEO GEN2 1 : 580x107x310 22.8x4.2x12.2 TECEO GEN2 2 : 740x118x427 29.1x4.6x16.8
Peso (kg lbs)	TECEO S : 5.1 11.2 TECEO GEN2 1 : 7.9 17.4 TECEO GEN2 2 : 14.2 31.2
Resistência aerodinâmica (CxS)	TECEO S : 0.05 TECEO GEN2 1 : 0.06 TECEO GEN2 2 : 0.08
Montagem	Lateral – Ø32mm Lateral – Ø42mm Lateral – Ø48mm Lateral – Ø60mm Lateral – Ø76mm Lateral penetrante – Ø60mm Post-top – Ø32mm Post-top – Ø42mm Post-top – Ø48mm Post-top – Ø60mm Post-top – Ø76mm Post-top penetrante – Ø60mm

· O tamanho e o peso podem variar conforme as configurações, por favor consulte-nos

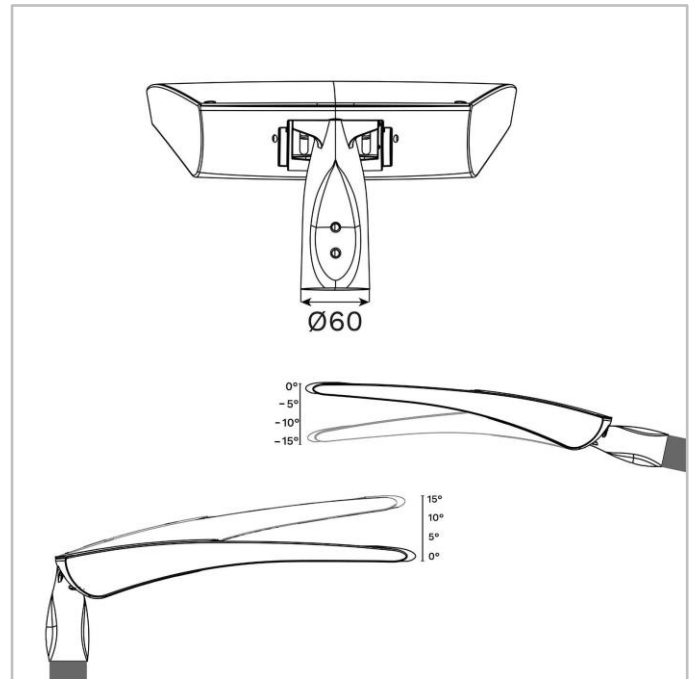
· To meet International Dark Sky requirements, a fixed mount must be selected (+/- 15° allowable to permit leveling so that the luminaire is parallel to the road [0° final tilt]).



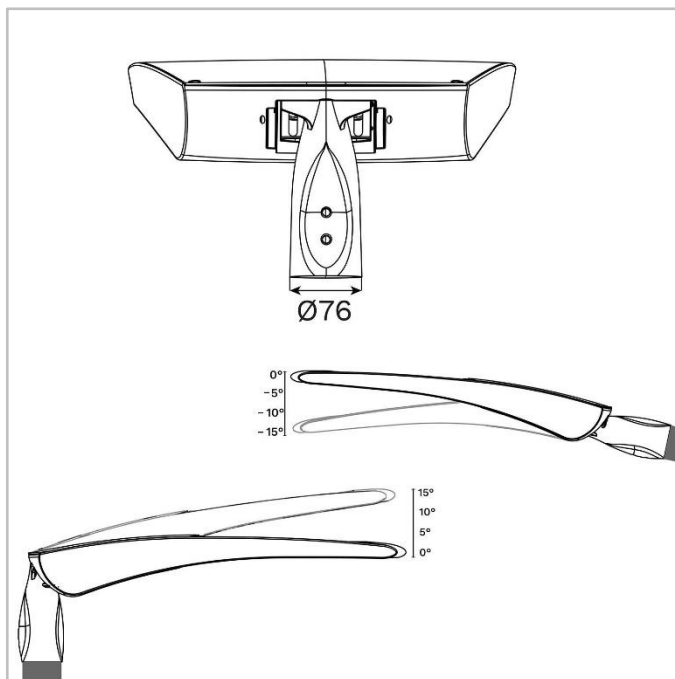
TECEO GEN2 | TECEO 1 e 2 - Penetrada
Ø48mm – fixação 2xM10



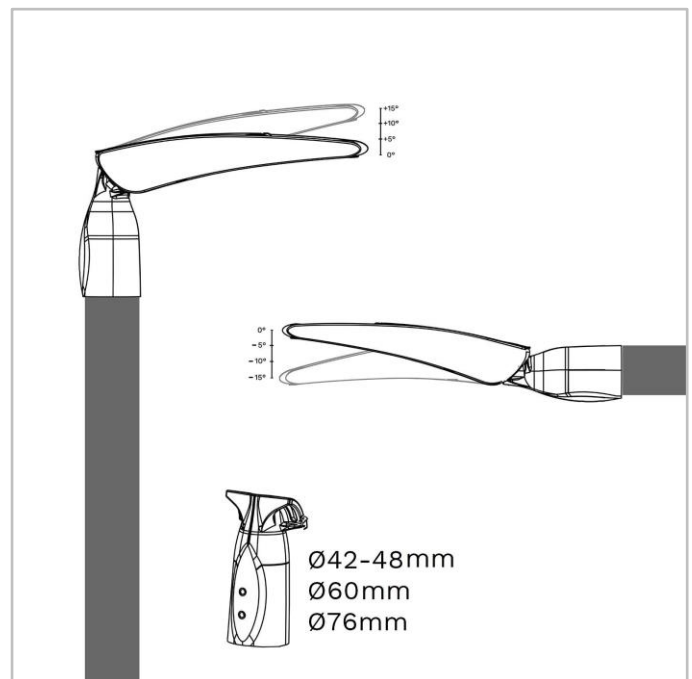
TECEO GEN2 | TECEO 1 e 2 - Penetrada
Ø60mm – fixação 2xM10



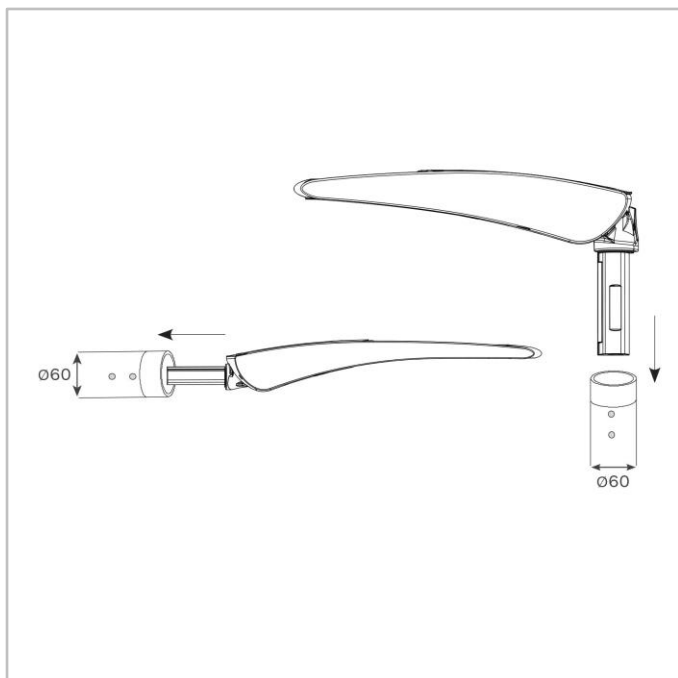
TECEO GEN2 | TECEO 1 e 2 - Penetrada
Ø76mm – fixação 2xM10

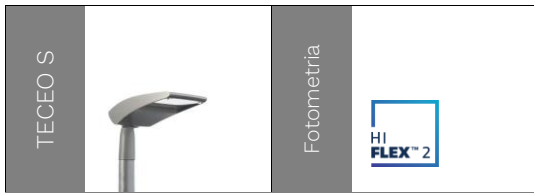


TECEO GEN2 | TECEO S - Penetrada Ø32
(com adaptador), Ø42, Ø48-60 ou Ø76mm –
fixação 2xM10



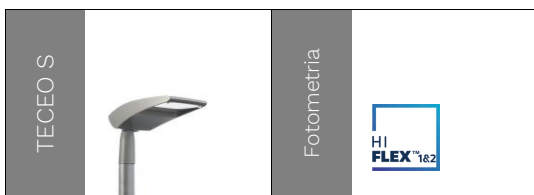
TECEO GEN2 | TECEO S - Montagem
penetrada $\varnothing 32$, $\varnothing 42-48$, $\varnothing 60$ ou $\varnothing 76$ mm -
aperto com pernos 2xM10





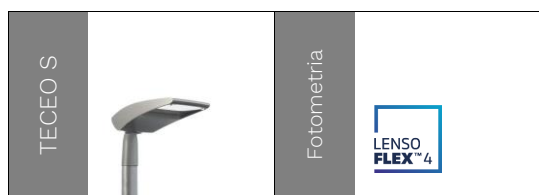
Número de LEDs	Fluxo luminária (lm)								Pot. consumida (W) *		Eficácia luminária (lm/W)
	Branco quente WW 722		Branco quente WW 727		Branco quente WW 730		Branco neutro NW 740				
	Min	Max	Min	Max	Min	Max	Min	Max	Min	Max	até
24	1200	6000	1300	6800	1400	7100	1500	7600	11	52	161
36	1800	7600	2000	8600	2100	9000	2200	9700	15	60	173

A tolerância do fluxo dos LEDs é ± 7%, e da potência total da luminária ± 5%



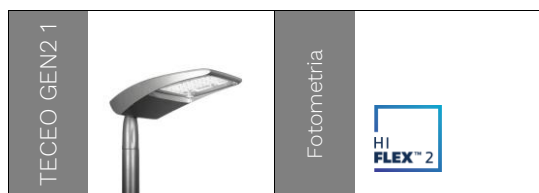
Número de LEDs	Fluxo luminária (lm)								Pot. consumida (W) *		Eficácia luminária (lm/W)
	Branco quente WW 722		Branco quente WW 727		Branco quente WW 730		Branco neutro NW 740				
	Min	Max	Min	Max	Min	Max	Min	Max	Min	Max	até
24	1200	6000	1300	6800	1400	7100	1500	7600	11	52	161
36	1800	7600	2000	8600	2100	9000	2200	9700	15	60	173

A tolerância do fluxo dos LEDs é ± 7%, e da potência total da luminária ± 5%



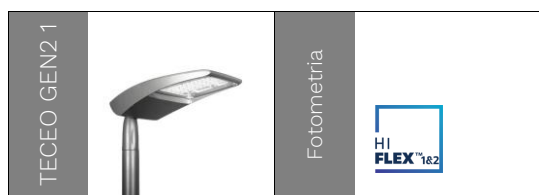
Número de LEDs	Fluxo luminária (lm)												Pot. consumida (W) *		Eficácia luminária (lm/W) até
	Branco quente WW 722		Branco quente WW 727		Branco quente WW 730		Branco quente WW 830		Branco neutro NW 740		Branco frio CW 757				
	Min	Max	Min	Max	Min	Max	Min	Max	Min	Max	Min	Max	Min	Max	
10	400	3200	400	3600	500	3900	400	3600	500	4200	500	4000	7	35	156
20	800	6500	900	7300	1000	7800	900	7300	1100	8500	1000	8100	13	66	165
25	1900	7700	2100	8600	2300	9300	2100	8600	2500	10000	2300	9600	16	77	171

A tolerância do fluxo dos LEDs é ± 7%, e da potência total da luminária ± 5%



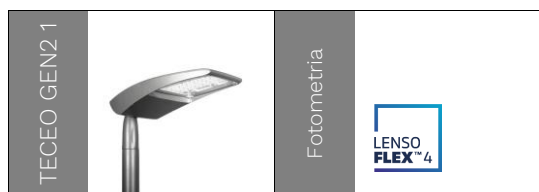
Número de LEDs	Fluxo luminária (lm)								Pot. consumida (W) *		Eficácia luminária (lm/W) até
	Branco quente WW 722		Branco quente WW 727		Branco quente WW 730		Branco neutro NW 740				
	Min	Max	Min	Max	Min	Max	Min	Max	Min	Max	
48	2400	12100	2800	13600	2900	14200	3100	15300	19	99	174
72	3600	14000	4000	15800	4200	16400	4500	17600	29	105	176

A tolerância do fluxo dos LEDs é ± 7%, e da potência total da luminária ± 5%



Número de LEDs	Fluxo luminária (lm)								Pot. consumida (W) *		Eficácia luminária (lm/W)
	Branco quente WW 722		Branco quente WW 727		Branco quente WW 730		Branco neutro NW 740				
	Min	Max	Min	Max	Min	Max	Min	Max	Min	Max	até
48	2400	12100	2800	13600	2900	14200	3100	15300	19	99	174
72	3600	14000	4000	15800	4200	16400	4500	17600	29	105	176

A tolerância do fluxo dos LEDs é ± 7%, e da potência total da luminária ± 5%



Número de LEDs	Fluxo luminária (lm)												Pot. consumida (W) *		Eficácia luminária (lm/W)
	Branco quente WW 722		Branco quente WW 727		Branco quente WW 730		Branco quente WW 830		Branco neutro NW 740		Branco frio CW 757				
	Min	Max	Min	Max	Min	Max	Min	Max	Min	Max	Min	Max	Min	Max	até
20	800	6400	900	7200	1000	7700	900	7200	1100	8400	1000	8000	13	66	165
25	1900	7500	2100	8400	2200	9000	2100	8400	2400	9800	2300	9300	16	77	166
30	1200	9700	1400	10800	1500	11600	1400	10800	1600	12600	1500	12000	19	96	175
40	1700	12900	1900	14400	2000	15500	1900	14400	2200	16800	2100	16000	24	130	179
50	3800	15000	4200	16800	4500	18100	4200	16800	4900	19600	4700	18700	30	152	174

A tolerância do fluxo dos LEDs é ± 7%, e da potência total da luminária ± 5%



Número de LEDs	Fluxo luminária (lm)								Pot. consumida (W) *		Eficácia luminária (lm/W)
	Branco quente WW 722		Branco quente WW 727		Branco quente WW 730		Branco neutro NW 740				
	Min	Max	Min	Max	Min	Max	Min	Max	Min	Max	até
72	3700	17600	4200	19900	4400	20700	4700	22300	29	148	168
96	5000	23400	5700	26500	5900	27500	6400	29600	39	198	169
108	5400	19800	6200	22400	6400	23300	6900	25100	43	153	175
144	7300	26100	8300	29500	8600	30600	9300	33000	58	202	174
216	11100	28600	12600	32300	13100	33600	14100	36100	86	210	177

A tolerância do fluxo dos LEDs é ± 7%, e da potência total da luminária ± 5%



Número de LEDs	Fluxo luminária (lm)								Pot. consumida (W) *		Eficácia luminária (lm/W)
	Branco quente WW 722		Branco quente WW 727		Branco quente WW 730		Branco neutro NW 740				
	Min	Max	Min	Max	Min	Max	Min	Max	Min	Max	até
72	3700	17600	4200	19900	4400	20700	4700	22300	29	148	168
96	5000	23400	5700	26500	5900	27500	6400	29600	39	198	169
108	5400	19800	6200	22400	6400	23300	6900	25100	43	153	175
144	7300	26100	8300	29500	8600	30600	9300	33000	58	202	174
216	11100	28600	12600	32300	13100	33600	14100	36100	86	210	177

A tolerância do fluxo dos LEDs é ± 7%, e da potência total da luminária ± 5%



Número de LEDs	Fluxo luminária (lm)												Pot. consumida (W) *		Eficácia luminária (lm/W) até
	Branco quente WW 722		Branco quente WW 727		Branco quente WW 730		Branco quente WW 830		Branco neutro NW 740		Branco frio CW 757				
	Min	Max	Min	Max	Min	Max	Min	Max	Min	Max	Min	Max	Min	Max	
50	2100	15300	2300	17100	2500	18400	2300	17100	2700	19900	2600	19000	30	159	182
60	2500	16900	2800	18900	3000	20300	2800	18900	3300	21900	3100	20900	35	163	184
75	5700	17400	6400	19500	6900	21000	6400	19500	7400	22700	7100	21600	44	160	174
80	3400	22500	3800	25200	4100	27100	3800	25200	4400	29300	4200	27900	46	218	187
100	4200	27300	4700	30500	5100	32800	4700	30500	5500	35400	5200	33800	58	268	187
120	5100	30000	5700	33600	6100	36100	5700	33600	6600	39000	6300	37300	71	280	184
150	11500	34200	12900	38300	13900	41200	12900	38300	15000	44500	14300	42500	88	320	175

A tolerância do fluxo dos LEDs é ± 7%, e da potência total da luminária ± 5%

