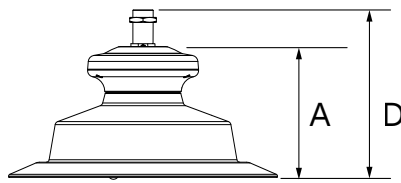
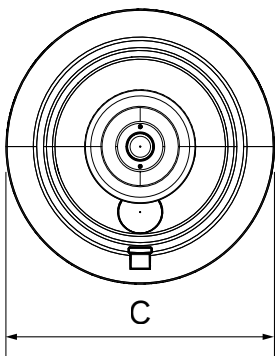


Schréder

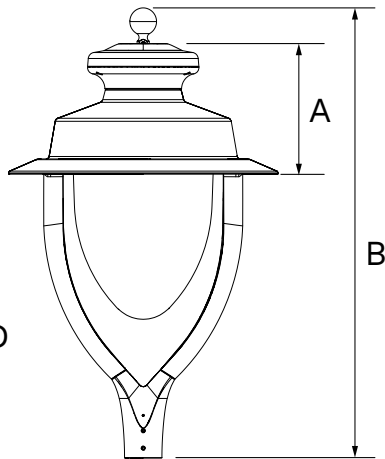
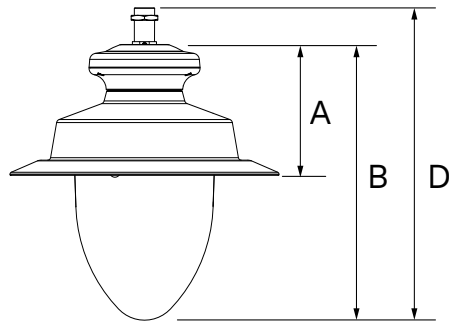
ALBANY GEN2

Midi

ENG	INSTALLATION INSTRUCTIONS	ITA	ISTRUZIONI DI INSTALLAZIONE	NLD	INSTALLATIE INSTRUCTIES	DAN	INSTALLATIONSVEJLEDNING	HUN	TELEPÍTÉSI ÚTMUTATÓ
DEU	INSTALLATIONSANLEITUNG	POL	INSTRUKCJE MONTAŻU	RUS	Инструкции по установке	RON	INSTRUCȚIUNI DE INSTALARE	CHI	安装说明
FRA	INSTRUCTIONS DE MONTAGE	SPA	INSTRUCCIONES DE INSTALACIÓN	POR	INSTRUÇÕES DE INSTALAÇÃO	SWE	INSTALLATIONSANVISNING	UKR	Інструкції з монтажу
SRP	UPUTSTVA ZA INSTALACIJU	AR	تعليمات التركيب						

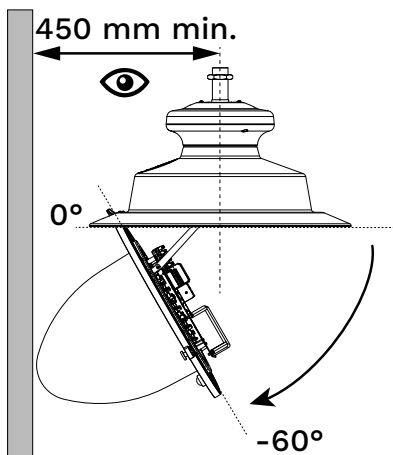


ALL THE TIGHTENING TORQUES VALUES ARE GIVEN FOR ASSEMBLIES WITHOUT THE ADDITION OF A GREASE DECREASING FRICTION.



Windage area (Post-top)		
	Front 0°	Side
Cd.S	0.184 m ²	0.104 m ²
Cs.S	0.019 m ²	0.035 m ²
Cl.S	0.076 m ²	0.036 m ²

TILTING ANGLE SUSPENDED



	Suspended		Post Top
	Deep Protector	Flat Glass	Deep Protector/ Flat Glass
A (mm)	263		
B (mm)	555	N/A	906
C (mm)	555 Ø		
D (mm)	629	337	N/A
Mass (kg)	8.8 +/- 0.5		11.8 +/- 0.5



Torque control



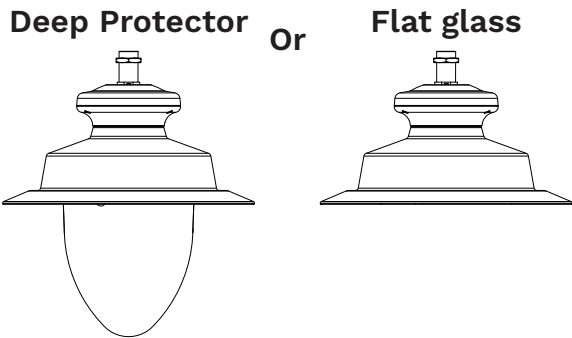
Visual control



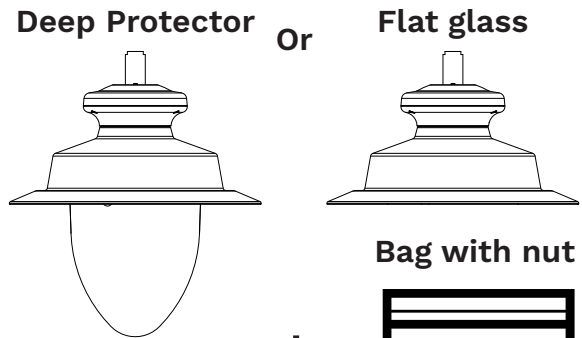
Assembly operation

A. PACKAGING - SUSPENDED

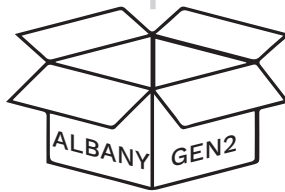
1a MALE 3/4"
MALE 1"
MALE 1" 1/4



1b FEMALE 1" GAS

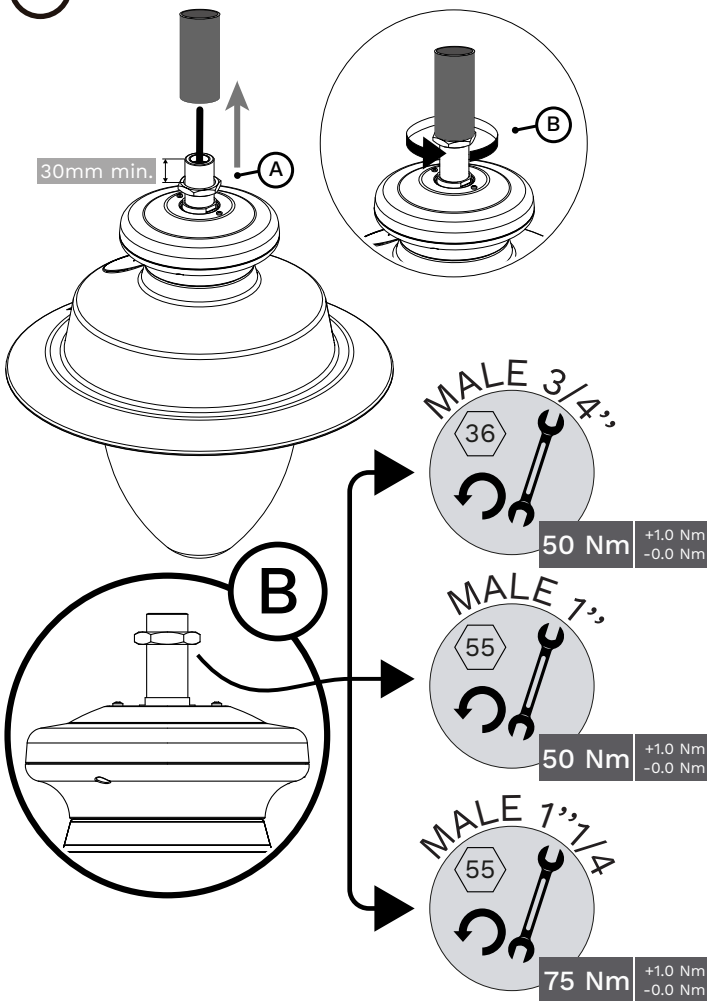


Bag with nut

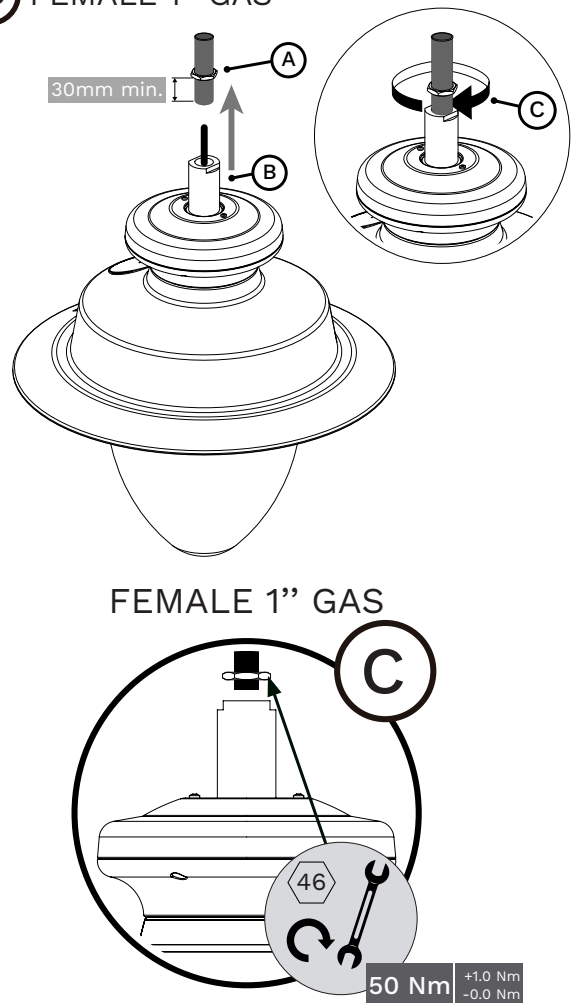


B1. INSTALLATION - SUSPENDED
WITH MAIN CABLE

1a MALE 3/4" - MALE 1" - MALE 1" 1/4



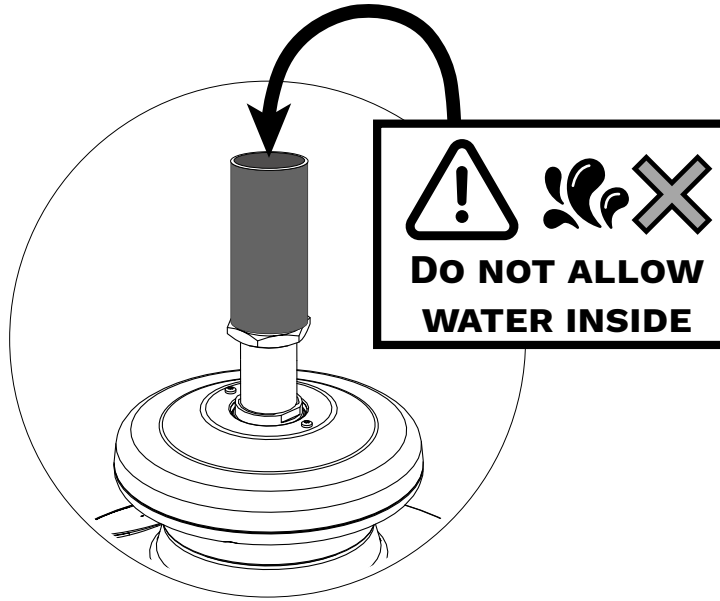
1b FEMALE 1" GAS



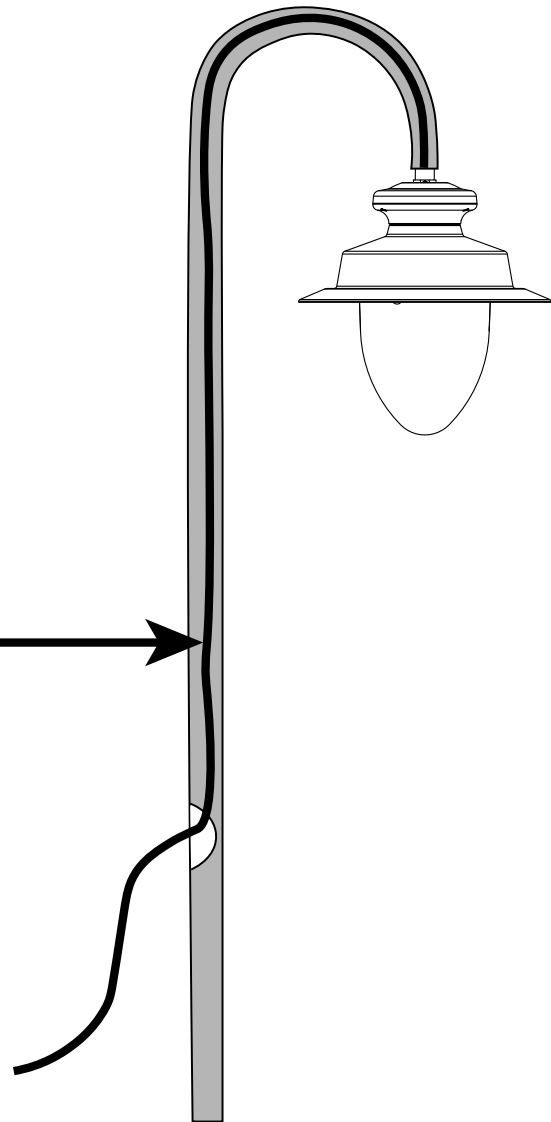


B1. INSTALLATION - SUSPENDED WITH MAIN CABLE

2



3



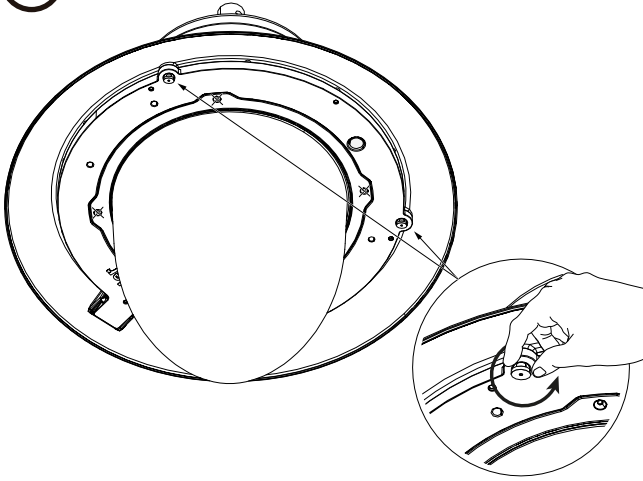


B2. INSTALLATION - SUSPENDED WITHOUT MAIN CABLE

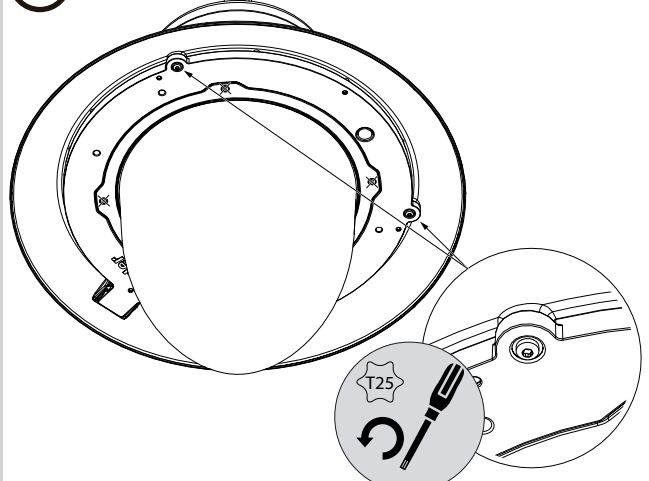


**CABLE REQUIREMENTS : H05VV-F, H07RN-F OR SOOW COMPLIANT / Ø8 - 13MM
NO GREASE, NO TWISTS AND NO DETERIORATION**

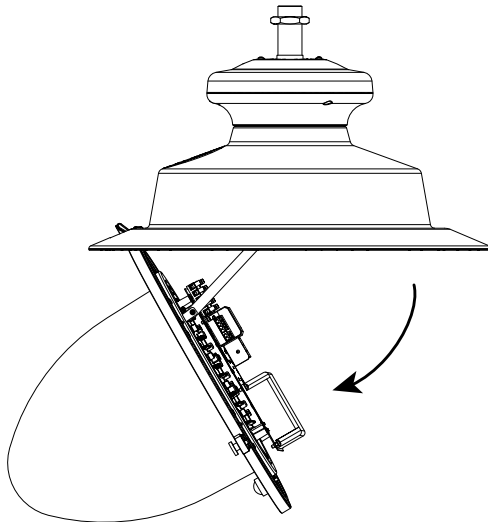
1a Toolless version



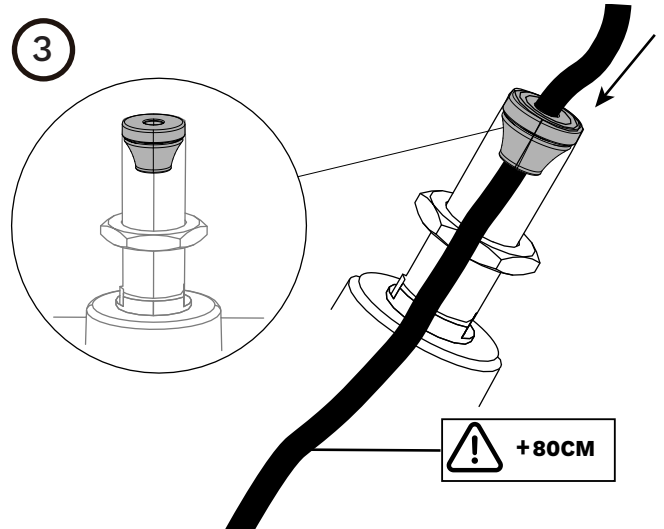
1b No toolless version



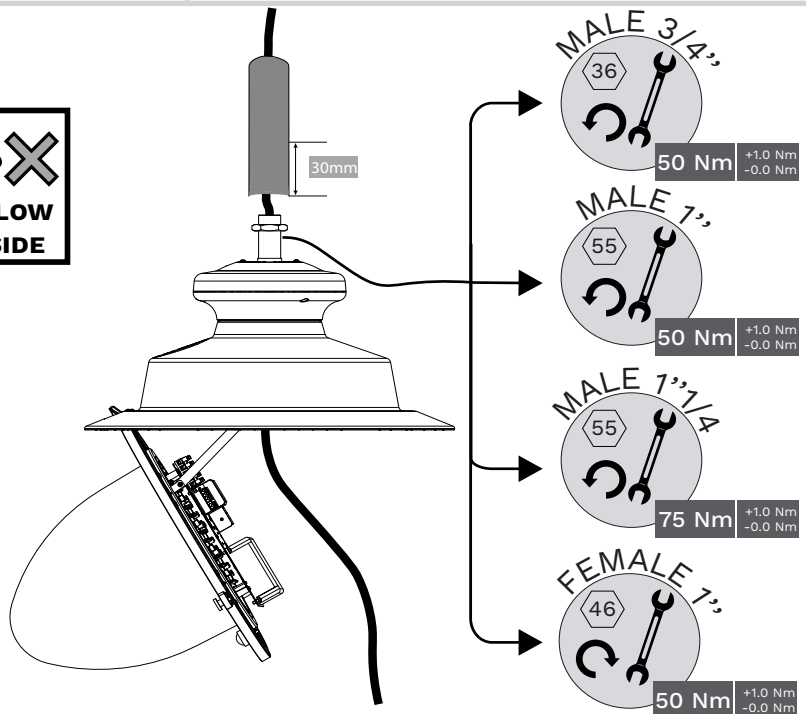
2



3



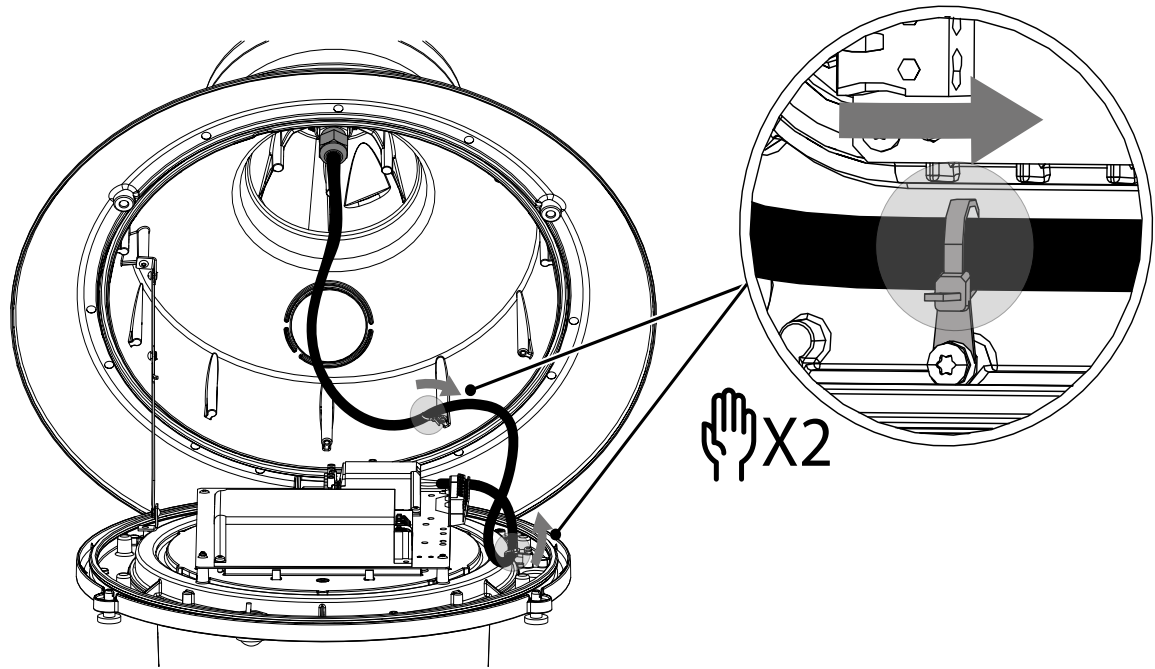
4





B2. INSTALLATION - SUSPENDED WITHOUT MAIN CABLE

5

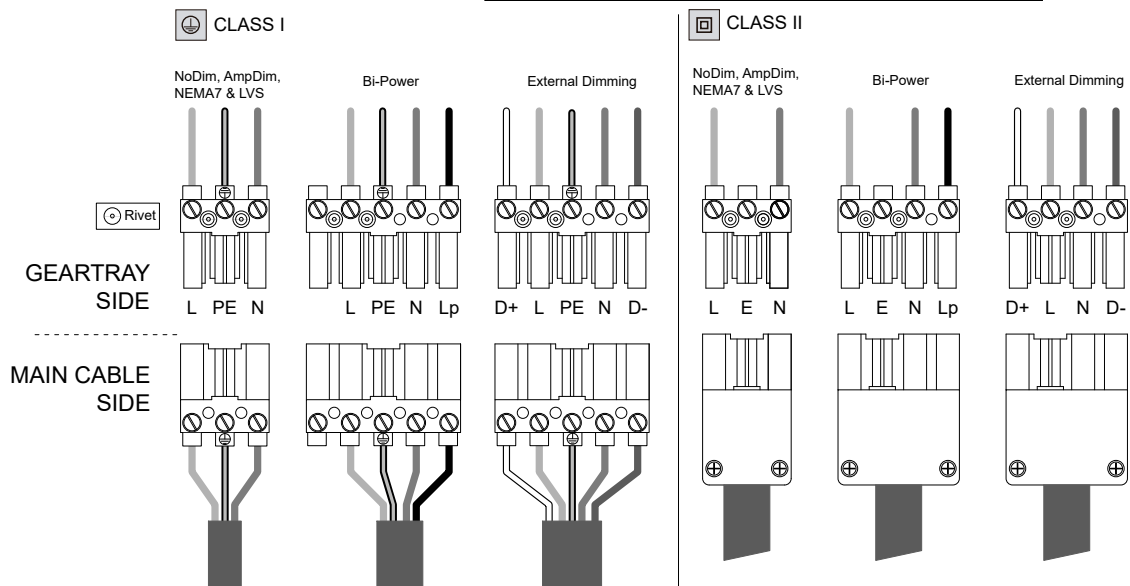


6

CONNECTION



Line and neutral
MUST be respected !



IEC

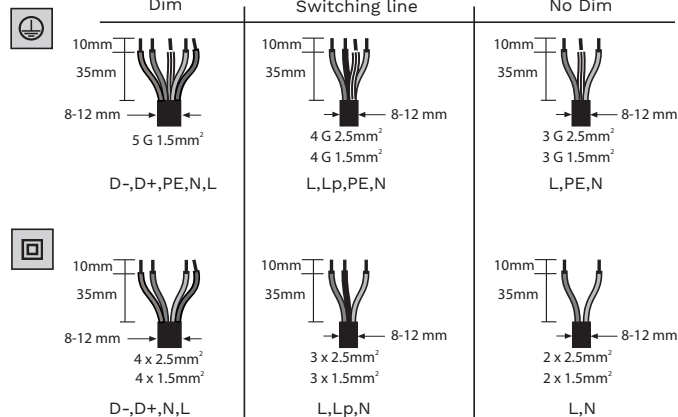


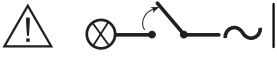
Dim

Bi-Power
Switching line



No Dim

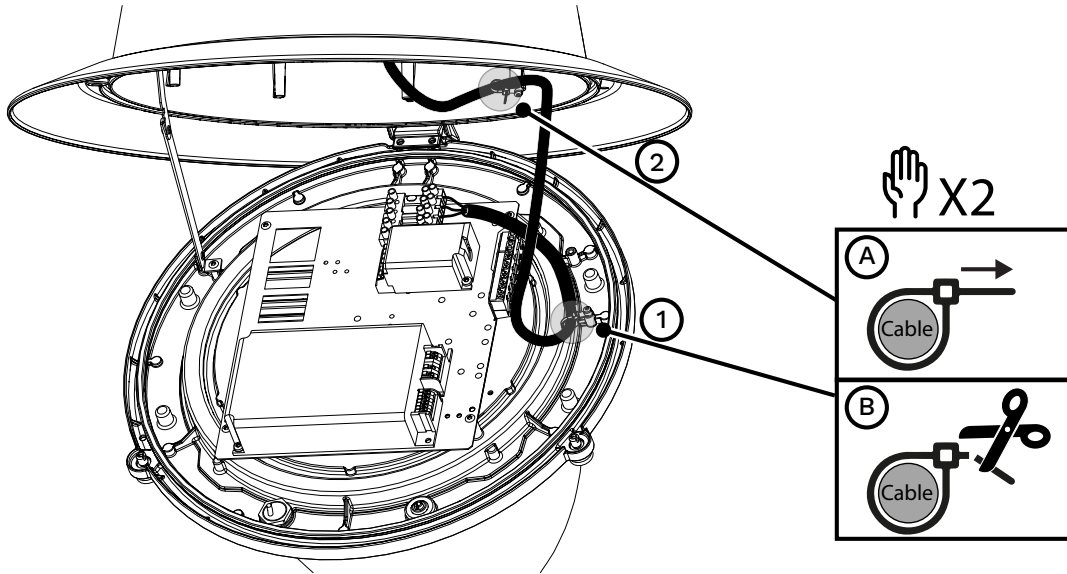




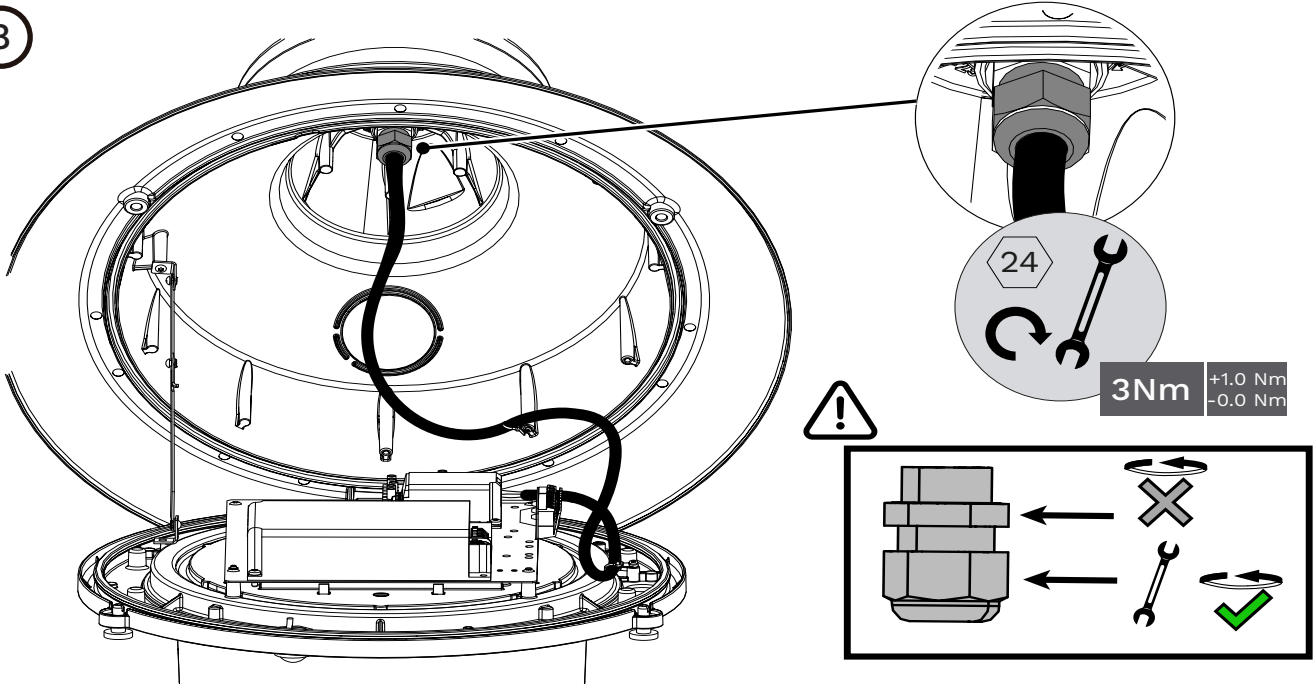
B2. INSTALLATION - SUSPENDED

WITHOUT MAIN CABLE

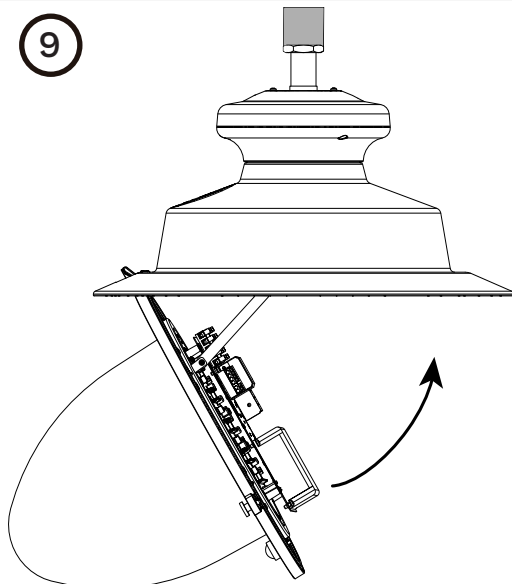
7



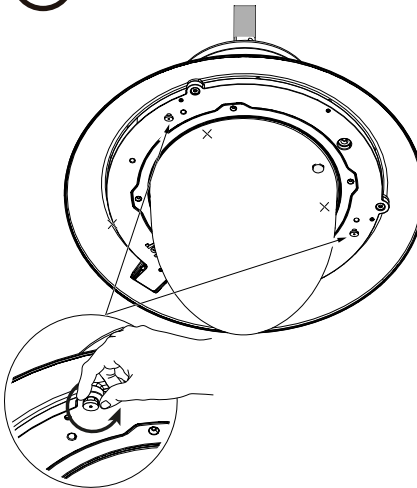
8



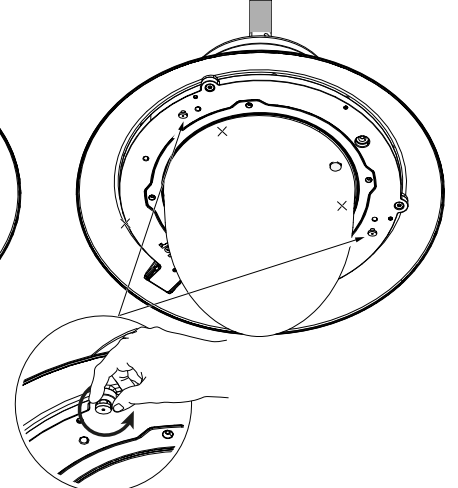
9



10 Toolless version



No toolless version

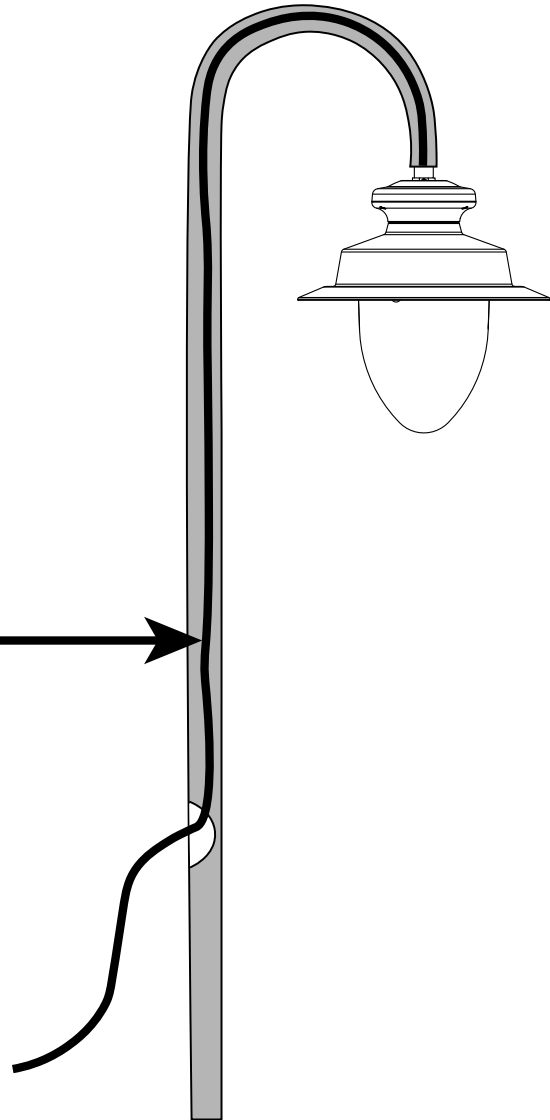




B2. INSTALLATION - SUSPENDED

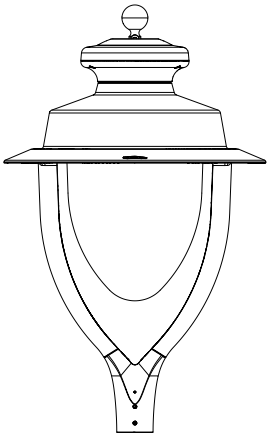
WITHOUT MAIN CABLE

11



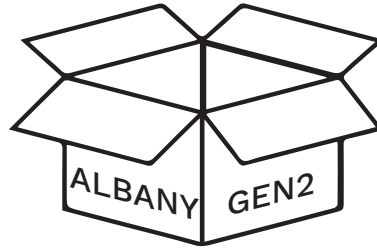
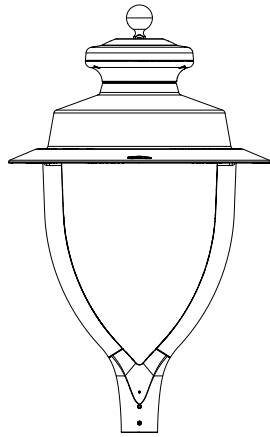
C. PACKAGING - POST TOP

Deep Protector



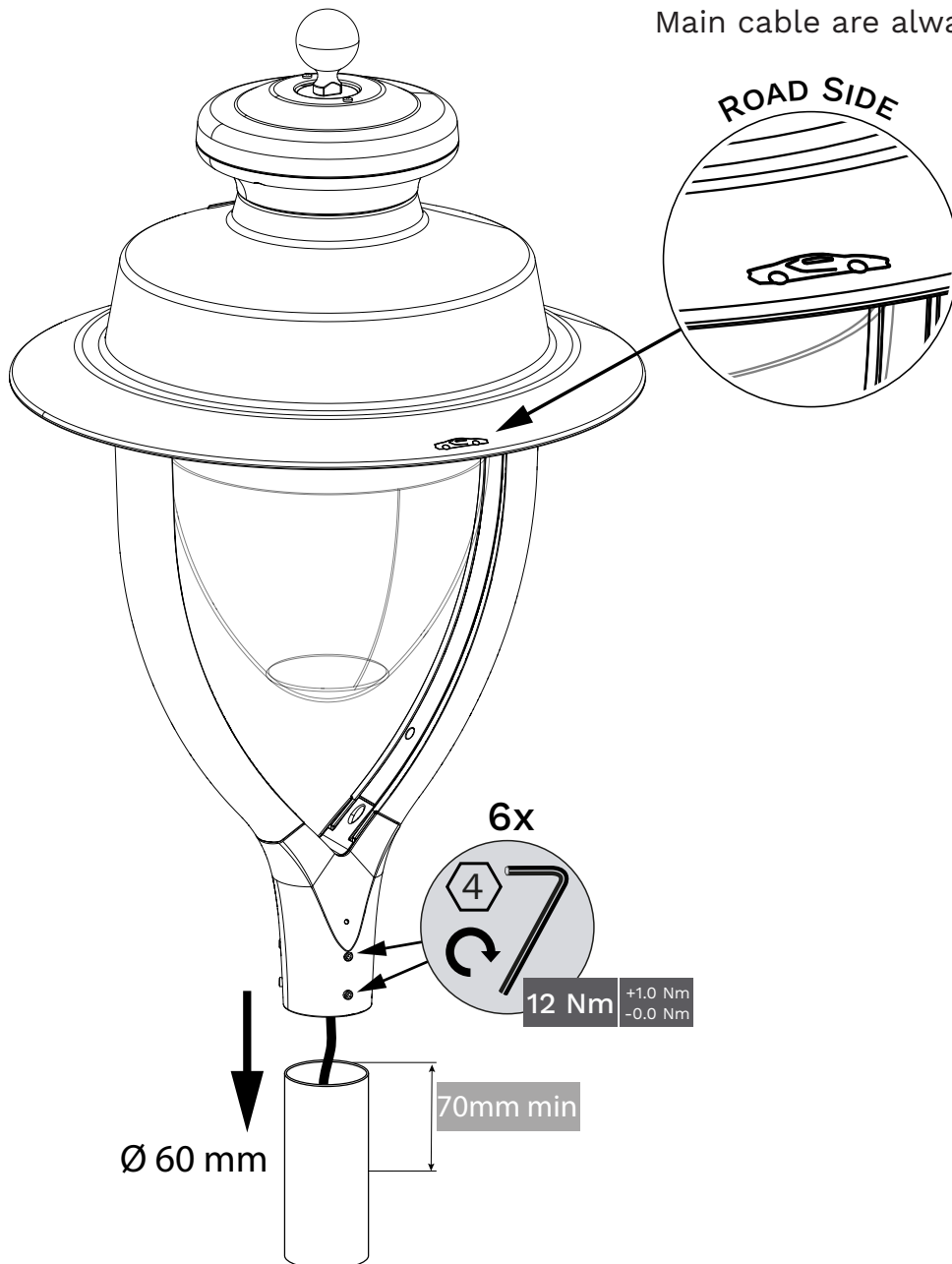
Or

Flat glass



D. INSTALLATION - POST TOP

Main cable are always pre-fitted



SAFETY INSTRUCTIONS

ENGL SAFETY INSTRUCTIONS - The light source contained in this luminaire shall only be replaced by the manufacturer or his service agent or a similar qualified person. Always switch off the power prior to installation, maintenance or repair activities. **ITAJ** ISTRUZIONI DI SICUREZZA - La sorgente di luce contenuta in questo sistema di illuminazione dovrà essere sostituita solo dal produttore, dal suo agente di servizio o da una persona con qualifica simile. Staccare sempre il filo della corrente prima di iniziare operazioni di installazione, manutenzione o riparazione. **NLD** VEILIGHEIDSRISICOGROEP 2 - De lichtbron in deze armatuur dient uitsluitend door de fabrikant, diens onderhoudsvertegenwoordiger of een persoon met vergelijkbare kwalificaties te worden vervangen. Schakel altijd de stroom uit voordat u aan installatie, onderhoud of reparaties begint. **DANI** SIKKERHEDSINSTRUKTIONER - Lyskilden i dette armatur må kun udskiftes af producenten, af en vedligeholdelsesvirksomhed udepeget af producenten eller af en tilsvarende kvalificeret virksomhed. Sluk altid for strømmen inden påbegyndelse af installation, vedligeholdelse eller reparation. **DEU** SICHERHEITSHINWEISE - Die Lichtquelle in dieser Leuchte darf nur vom Hersteller bzw. von dessen Kundendienst oder einer ähnlich qualifizierten Person ausgetauscht werden. Schalten Sie die Stromversorgung vor Installations-, Wartungs- und Reparaturarbeiten stets ab. **POL** INSTRUKCJA BEZPIECZEŃSTWA - źródło światła zamontowane w tej oprawie może być wymieniane wyłącznie przez producenta, pracownika serwisu lub inną wykwalifikowaną osobę. Przed rozpoczęciem instalacji, konserwacji lub naprawy należy bezwzględnie odłączyć zasilanie elektryczne. **RUS** ПРАВИЛА БЕЗОПАСНОСТИ - источник света, установленный в этом светильнике, может быть заменен только производителем, специалистом по обслуживанию или другим квалифицированным лицом. Перед началом установки, технического обслуживания или ремонта обязательно отключите источник питания. **FR** INSTRUCTIONS DE SECURITE - La source lumineuse contenue dans ce luminaire doit être uniquement remplacée par le fabricant, son agent de maintenance ou une autre personne disposant des qualifications appropriées. Mettez toujours l'appareil hors tension avant toute opération d'installation, d'entretien ou de réparation. **SPA** INSTRUCCIONES DE SEGURIDAD - Solo el fabricante, un agente del servicio técnico o persona con cualificación similar puede sustituir la fuente de luz de este sistema de iluminación. Apague siempre el interruptor de alimentación antes de realizar tareas de instalación, mantenimiento, o reparación. **POR** INSTRUÇÕES DE SEGURANÇA - A fonte de luz no interior deste candeeiro deve ser substituída apenas pelo fabricante, pelo seu técnico de assistência ou por uma pessoa com qualificação equivalente. Desligue sempre a alimentação antes de proceder a actividades de instalação, manutenção ou reparação. **SV** SÄKERHETSINSTRUKTIONER - Ljuskällan som monteras i denna armatur får endast ersättas av en Schréder-anställd eller annan kvalificerad person. Stäng alltid av strömmen före installation, underhåll eller reparation. **HUN** BIZTONSÁGI UTMUTATÓ - A lámpatestetben található fényforrást kizárólag a gyártó, szervizképviselője vagy hivatalos szakszerviz szakembere cserélheti ki. A szerelés, karbantartás és javítás előtt minden esetben végezzen áramtalanítást. **CHI** 安全守则 - 该灯具内的光源仅可由施莱德员工、指定代理商或具备类似资质的人员进行更换。在安装、维护和维修灯具之前必须首先切断电源。 **KR** ПРАВИЛА БЕЗПЕКИ - джерело світла, встановлене в цьому світильнику, може бути замінено лише виробником, спеціалістом з обслуговування або іншою кваліфікованою особою. Перед початком встановлення, технічного обслуговування чи ремонту обов'язково відключіть джерело живлення. **SRP** UPUTSTVA - Izvor svetla u ovom rasvetnom telu može da zameni samo proizvođač, njegov servisni agent ili na sličan način kvalifikovana osoba. Uvek isključite napajanje pre instalacije, održavanja ili popravke.

ARA **ARA**

دم اللمبا تام يعلقت:
للذلل لوهوم صيخ ووا للذلل لمعل لوخلم ليلوكوا وادع نصلم اكرهقلا لالغ نم للذلل موي، ووهذا رديم ريغتل دعاجلا دلاخ يف.
زاوجلا دناهي ووا بيكرت لبق ديئابرهكلا درادل ليلفا امئاد.

RISK GROUP 2

ENGL RISK GROUP 2 - CAUTION! Hazardous optical radiation may be emitted from this product. Do not stare at the luminaire when operating as it may be harmful to the eyes. The luminaire should be positioned so that prolonged staring at the luminaire at a distance of less than 0.94m is not expected. **ITAJ** GRUPPO DI RISCHIO 2 - ATTENZIONE! Questo prodotto può emettere radiazioni ottiche potenzialmente pericolose. Non fissare la sorgente accessa. Potrebbe essere dannoso per gli occhi. L'apparecchio dovrebbe essere posizionato in modo da non permettere di fissare a lungo l'apparecchio a una distanza inferiore di 0.94m. **NLD** RISICOGROEP 2 - LET OP! Bij dit product kan eventueel gevaarlijke optische straling voorkomen. Staar niet in de brandende lamp. Dit kan schadelijk zijn voor de ogen. Het armatuur moet worden geplaatst zodat staren in het armatuur op een afstand kleiner dan 0.94meter niet verwacht wordt. **DANI** Risikogrupperne 2 - ADVARSEL! Produktet kan muligvis udsende farligt optisk stråling. Kig ikke direkte ind i armaturet under drift, det kan være skadeligt for øjnene. Armaturet skal placeres således så langvarig stirren ind i armaturet, på en afstand der er tættere end 0.94m, undgås. **DEU** Risikogruppe 2 - VORSICHT! Von diesem Produkt kann möglicherweise gefährliche optische Strahlung ausgehen. Es ist darauf zu achten, dass man im eingeschalteten Zustand der Leuchte nicht innerhalb einer Distanz von 0.94m direkt in die Leuchte schaut. Dies könnte schädlich für Ihre Augen sein. **POL** GRUPA RYZYKA 2 - OSTRZEŻENIE Produkt może emitować niebezpieczne promieniowanie optyczne szkodliwe dla oczu. Nie należy patrzeć bezpośrednio na pracującą źródło światła. Oprawa powinna być tak zamontowana, aby jej dotagować obserwacja była możliwa z odległości nie mniejszej niż 0.94m. **RUS** ГРУППА РИСК 2 - ВНИМАНИЕ! Есть опасность вредного оптического излучения. Избегайте прямого взгляда на источник света. Светильник должен быть установлен так, чтобы избежать его длительного созерцания с расстояния ближе 0.94м. **FR** GRUPE DE RISC 2 - ATTENTION! Este produsit care emite radiații optice periculoase. Nu priviți direct înșpre lampa aflată în stare de funcționare. Acest lucru poate fi dăunător ochilor. Aparatul de iluminat trebuie să fie poziționat astfel încât să nu fie posibil, în mod normal, privitul direct înșpre lampă, la o distanță mai mică de 0.94m. **SPA** RISKU GRUPO 2 - ATENCIÓN! Este producto emite radiación óptica potencialmente peligrosa. No mire a la lámpara en funcionamiento. Puede ser dañino para los ojos. El sistema de iluminación debe instalarse de modo que la mirada fija prolongada a la luminaria, a una distancia menor de 0.94m no se espere. **POR** GRUPO DE RISCO 2 - ATENÇÃO! Possível risco ótico por radiação emitida a partir deste produto. Não olhar para a luz em funcionamento. Pode ser prejudicial para os olhos. A luminária deve ser posicionada de modo a que não seja expectável um olhar prolongado para a luminária em funcionamento a uma distância inferior a 0.94m. **SV** Riskgrupp 2 - VARNING! Eventuellt farligt optisk strålning från denna produkt. Stirra ej på driftlampan. Kan vara skadligt för ögonen. Armaturen bör placeras så att långvarigt stirrande in i armaturen på ett avstånd som är närmare än 0.94m ej är möjligt. **HUN** KOCKÁZATI CSOPORT 2 - VIGYÁZAT! A berendezés veszélyes optikai sugárzászt bocsáthat ki! Ne nézzen bele a bekapcsolt lámpatestbe! Szemet károsíthat hatás léphet fel. A lámpatestet úgy ajánlott pozícionálni, hogy látásán esetén a lámpatest ne legyen 0.94m-nél közelebb! **CHI** 风险群体 2 - 注意！有害的射线可能从产品中发出。不要凝视正在工作的光源。有可能对眼睛产生危害。灯具应当选择合理位置安装。尽可能避免长时间在0.94米以内凝视。 **KR** РИСК ГРУПА РИЗИКУ 2 - УВАГА! Існує небезпека шкідливого оптичного випромінювання. Уникайте прямого погляду на уміщене джерело світла. Светильник повинен бути встановлений так, щоб уникнути його тривалого споглядання з відстані ближче, ніж 0.94м. **SRP** GRUPA RIZIKA 2 - PAŽNJA! Proizvod može emitovati štetno optičko zračenje. Izbegavati vizuelni kontakt sa svetlosnim izvorom dok je u radu. Moguće oštećenje vida. Svetiljku treba pozicionirati tako da se ne očekuje duži vizuelni kontakt sa izvorom sa razdaljine manje od 0.94m.

ARA

2 رطاخلما ووعوم نمف فتمم جتنملا اذه ريذجت
ريديم ريغتل انا نمخي لكيف بلدي نا بي زي اوجلا .
ريغوتوم ريغ م 0.94 نم لقا دفايم نم .
ريغوتوم ريغ م 0.94 نم لقا دفايم نم .

ENERGY EFFICIENCY

ENGL This product contains a light source of an energy efficiency class G or higher or see table on first page. **ITAJ** Questo prodotto contiene una sorgente luminosa di classe di efficienza energetica G o superiore o vedere la tabella alla prima pagina. **NLD** Dit product bevat een lichtbron met een energie-efficiëntieklasse G of hoger of zie de tabel op de eerste bladzijde. **DANI** Dette produkt indeholder en lyskilde med en energieeffektivitetsklasse G eller højere eller se tabellen på første side. **DEU** Dieses Produkt enthält eine Lichtquelle der Energieeffizienzklasse G oder höher (siehe Tabelle auf der ersten Seite). **POL** Ten produkt zawiera źródło światła o klasie efektywności energetycznej G lub wyższej lub patrz tabela na pierwszej stronie. **RUS** Данный продукт оснащен источником света класса энергоэффективности – G или выше (см. таблицу на первой странице). **FR** Acest produs conține o sursă de lumină cu o clasă de eficiență energetică G sau superioară sau consultați tabelul de pe prima pagină. **SPA** Este producto contiene una fuente de luz de clase de eficiencia energética G o superior o véase la tabla de la primera página. **POR** Este produto contém uma fonte de luz de classe de eficiência energética G ou superior ou ver tabela na primeira página. **SV** Denna produkt innehåller en ljuskälla av energieffektivitetsklass G eller högre eller se tabellen på första sidan. **HUN** Ez a termék G vagy magasabb energiahatékonysági osztályba tartozó fényforrást tartalmaz, vagy lásd az első oldalon található táblázatot. **CHI** 本产品包含一个能源效率等级为G或更高的光源。或见第一页的表格。 **KR** Даний продукт оснащений джерелом світла класу енергоефективності - G або вище (див. таблицю на першій сторінці). **SRP** Ovaj proizvod sadrži izvor svetlosti klase energetske efikasnosti G ili više ili pogledajte tabelu na prvj strani.

ARA

دفة اظلا ة افك نم ووه رديم ريغتل اذه يوتحي G .
يولوال ةفخيلما يف لودجلا رهنلا

PVC INSULATION AND Y CONNECTION

ENGL In case of PVC insulated mains cable, the installer MUST ensure that the WHOLE cable is protected against climatic conditions, especially UV rays and rain, by making sure that the cable is contained inside the luminaire and pole. Y-connection: In case of damage to the wire, it has to be replaced only by the manufacturer, distributor or by an expert, to avoid risks. **ITAJ** In caso di cavo di alimentazione isolato in PVC, l'installatore DEVE garantire che il cavo INTERO sia protetto dalle condizioni climatiche, in particolare dal raggi UV e dalla pioggia, assicurandosi che il cavo sia contenuto all'interno del corpo illuminante e del palo. Collegamento Y: In caso di danneggiamento, il cavo deve essere sostituito esclusivamente dal costruttore, dal distributore o da un tecnico esperto per evitare rischi. **NLD** In het geval van PVC-geïsoleerde voedingskabels MOET de installateur ervoor zorgen dat de GEHELE kabel wordt beschermd tegen klimaatomstandigheden, met name UV-stralen en regen, door ervoor te zorgen dat de kabel zich in het armatuur en de paal bevindt. Y-verbinding: In geval van schade aan de draad dient deze te worden vervangen door de fabrikant, de distributeur of door een expert, om risico's te vermijden. **DANI** I tilfælde af PVC-isoleret ledning SKAL elektrikerne sikre, at HELE kablet er beskyttet mod klimatiske forhold, dets gælder især UV-stråler og regn. Elektrikerne skal derfor sørge for, at kablet forbliver inde i armaturet og masten. Type Y monterig: Hvis det eksterne kabel eller ledning på dette armatur er beskadiget, må det kun udskiftes af producenten eller af en servicepartner til producenten eller tilsvarende kvalificeret person, for at undgå skader. **DEU** Bei Verwendung eines PVC-isolierten Netzkabels MUSS der Installateur sicherstellen, dass das GESAMTE Kabel vor klimatischen Bedingungen – insbesondere vor UV-Strahlen und Regen – geschützt ist, indem sichergestellt wird, dass das Kabel in der Leuchte und dem Mast verschlossen ist. Y-Verbindung: Falls die Leitung beschädigt ist, darf diese nur vom Hersteller, dem Händler oder einem Experten ersetzt werden, um Risiken zu vermeiden. **POL** W przypadku kabla sieciowego izolowanego PCV instalator MUSI upewnić się, że kabel CAŁY jest chroniony przed warunkami klimatycznymi, w szczególności przed promieniowaniem UV i deszczem, upewniając się, że kabel znajduje się wewnątrz oprawy i stupa. Połączenie Y: ze względu na bezpieczeństwo uszkodzony przewód powinien zostać wymieniony wyłącznie przez producenta, dystrybutora lub wykwalifikowanego elektryka. **RUS** Монтажник ДОЛЖЕН обеспечить защиту всего кабеля питания с ПВХ изоляцией от климатических условий, в частности от прямых ультрафиолетовых лучей и дождя, убедившись, что кабель находится внутри светильника и опоры. Y-соединение: в целях безопасности в случае повреждения кабеля его можно заменить только производителем, дистрибьютор или квалифицированным электриком. **FR** En cas de câble isolé en PVC, l'installateur DOIT s'assurer que le câble ENTIER est protégé contre les conditions climatiques, en particulier les rayons UV et la pluie, en s'assurant que le câble est contenu à l'intérieur du luminaire et du poteau. Connexion Y : si le câble est endommagé, il ne peut être remplacé que par le fabricant, par le distributeur ou par un expert, afin d'éviter tout risque. **SPA** En el caso de un cable aislado de PVC, el instalador DEBE asegurarse de que todo el cable esté protegido contra las condiciones climáticas, especialmente los rayos UV y la lluvia, asegurándose de que el cable está dentro de la luminaria y el poste. Conexión en Y: si el cable se daña, solo debe reemplazarlo el fabricante, un distribuidor o un experto para evitar riesgos. **POR** No caso de cabo de alimentação com isolamento em PVC, o instalador DEVE assegurar que TODO o cabo é protegido das condições climáticas, especialmente raios UV e chuva, certificando-se que o cabo está contido dentro da luminária e da coluna. Ligação Y: em caso de danos no fio, este tem de ser substituído apenas pelo fabricante, distribuidor ou por um técnico especializado, para evitar riscos. **SV** Vid PVC-isolerad kabel måste installatören se till att hela kablén är skyddad mot klimatförhållanden, särskilt UV-strålar och regn, genom att se till att kablén monteras inuti armaturen och stolpen. Typ Y-anlutning: Om den externa kablén eller ledningen på denna armatur är skadad, får den endast bytas ut av tillverkaren eller av en servicepartner till tillverkaren eller motsvarande kvalificerad person, för att undvika skador. **HUN** PVC szigetelésű tápkábel esetén a telepítőnek biztosítania KELL, hogy a TELJES kábel védett legyen az éghajlati viszonyoktól, különösen az UV sugárzástól és az esőtől, ügyelve arra, hogy a kábel a lámpatest és az oszlop belsejében legyen. Y-csatlakozás: A sérült vezetékét kizárólag a gyártó, forgalmazó vagy szakember cserélheti ki a kockázatok elkerülése végett. **CHI** 如果选择PVC主电缆，必须确保整个电缆有很好的保护以抵御恶劣气候状况，尤其是紫外线和雨水，而且要确保电缆被灯罩和灯杆完全覆盖。Y类附件：如果灯具外部电缆被破坏，电缆必须被制造商或服务代理商或者有资质的人员及时更换从而避免伤害。 **KR** Монтажник ПОВИНЕН забезпечити захист ВСЬОГО кабелю живлення з ПВХ ізоляцією від кліматичних умов, зокрема від прямих ультрафіолетових променів та дощу, переконавшись, що кабель знаходиться всередині світильника та опори. Y-з'єднання: з міркувань безпеки, у випадку пошкодження кабелю, його може замінити лише виробник, дистриб'ютор чи кваліфікований електрик. **SRP** U slučaju napojnog kabla sa PVC izolacijom, izvođač MORA obezbediti zaštitu CELOG kabla od klimatskih uslova, posebno UV zračenja i kiše, tako što će osigurati da se kabel nalazi unutar svetiljke i stuba. Y-veza: U slučaju oštećenja žice zamenu mora da obavi isključivo proizvođač, distributer ili stručnjak kako bi se izbegao rizik.

ARA

نم رطخلما ووه صيخ بل اذع ووه ريغتل اذع يوتحي G .
يولوال ةفخيلما يف لودجلا رهنلا
للذلل لوهوم صيخ ووا للذلل لمعل لوخلم ليلوكوا وادع نصلم اكرهقلا لالغ نم للذلل موي، ووهذا رديم ريغتل دعاجلا دلاخ يف.
زاوجلا دناهي ووا بيكرت لبق ديئابرهكلا درادل ليلفا امئاد.

