

TFLEX LINE



Teljes körű megoldás a folyamatos alagútvilágításhoz

A TFLEX LINE a TFLEX alagútvilágítási megoldások részeként lett kifejlesztve, és folyamatos LED világítás kínál, amely tökéletes vizuális útmutatást nyújt a legkomplexebb alagútzónákban is, maximális hatékonyság mellett.

Vékony kialakításával és hosszúkás fényforrásával a TFLEX LINE tökéletesen alkalmas fénycsövek kiváltására. Fejlett optikai páratlan vizuális teljesítményt nyújtanak az alagútban mindenhol, miközben jelentősen csökkentik az energiafogyasztást.

A folyamatos LED sor többféle méretben és fényeloszlással kapható, így bármilyen alagútprojektben alkalmazható.

A távol elhelyezett driver doboznak hála, a TFLEX LINE nagyfokú rugalmasságot tesz lehetővé vezérlés tekintetében.

A TFLEX LINE egy teljes körű megoldás, amely elérhető integrált csatlakozókkal, és előre szerelt, egyedileg méretezett vezetékekkel is rendelhető, így bármilyen méretű és formájú alagútba illeszkedik.



IP 66/69

IK 08



UL 1598
CSA C22.2
No. 250.0



Konceptió

A TFLEX LINE egy lineáris optikai egység, amely egy extrudált, eloxált alumínium profilból áll, amely öntött zárósapkákkal és egy síkúveg burával van lezárva. Az üveg körül és a zárósapkákkal elhelyezett szilikontömítés IP66-os tömítettségű szintet biztosít. A többszintű korrózióvédelem a TFLEX LINE-t megbízható világítási megoldássá teszi, amely változatos körülmények között alkalmazható az alagutakban.

A zárósapkába egyenes vagy hajlított csatlakozók építhetők be, szimpla vagy dupla áramkörrel, nagy fokú rugalmasságot biztosítva az alagútvilágítás konfigurációjához.

A TFLEX LINE előre szerelt, egyedileg méretezett vezetékekkel csatlakozik a távoli driver dobozhoz. Ez a megoldás különböző alagútvilágítás-vezérlési megoldásokat tesz lehetővé, még nagyobb rugalmasságot kínálva, így bármilyen alagútprojekthez alkalmas.

A TFLEX LINE optikákat úgy tervezték, hogy fejlett alagútvilágítást kínáljanak, és tökéletes vizuális útmutatást nyújtsanak jó látási viszonyokat biztosítva bármely alagútzónában. Mivel minden alagút egyedi, a TFLEX LINE optikákat úgy tervezték, hogy a legkülönlegesebb alagúttípusokhoz is illeszkedjenek.

A TFLEX LINE-t mennyezetre vagy oldalfalra történő rögzítéshez tervezték gyorsrögzítő csatokkal, csökkentve a rögzítési pontok számát, vagy L alakú karokkal.

A TFLEX család tagjaként a TFLEX LINE egy teljes körű alagútvilágítási megoldás, amely különböző hosszúságú világítótesteket, vezetékeket, csatlakozókat, driver dobozokat és vezérlési lehetőségeket kínál, javítva az alagútményt.



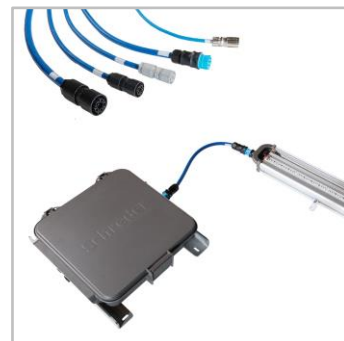
A TFLEX LINE hosszúságú, vékony kialakításával tökéletesen alkalmas fénycsövek kiváltására.



A TFLEX LINE hosszúságú, vékony kialakításával tökéletesen alkalmas fénycsövek kiváltására.



A TFLEX LINE optikákat azért terveztük, hogy javítsák az alagutak világítását, és tökéletes vizuális útmutatást nyújtsanak.



A TFLEX LINE egy teljes körű alagútvilágítási megoldás, amely optikai egységeket kínál többféle méretben, valamint driver dobozokat, egyedileg méretezett vezetékeket és csatlakozókat, illetve vezérlési funkciók széles skáláját.

ALKALMAZÁSI TERÜLETEK

- ALAGUTAK ÉS ALULJÁRÓK

KIEMELT TULAJDONSÁGOK

- Kiváló vizuális kényelem a folyamatos vonalban való világításnak köszönhetően
- Különböző hosszak a folyamatos vonalban való telepítés érdekében
- Kiváló egységesség és jelentős energiamegtakarítás
- Két elektromos áramkör a kibővített dimmelési lehetőségekért optimális teljesítménytényező és hosszabb élettartam mellett
- Hosszútávon tartós működésre tervezték

TFLEX LINE | 60



TFLEX LINE | 120



TFLEX LINE | 200





ContiFlex™

A ContiFlex L egy lineáris fotometrikus egység nagy teljesítményű LED-ekkel, amelyet a folytonos vonalú fényhatás igényének kielégítésére terveztek.

Ez a speciális optikai rendszer a Schröder egyedi megoldása az alagútvilágítási feladatokhoz a LED-ek mennyiségével és a tetszőleges meghajtóáramokkal kombinálható rendkívül hatékony világítás biztosításában.



Advanced Tunnel System 4 (ATS 4)

Az ATS 4 (Advanced Tunnel System 4) egy hatékony alagútvilágítás-vezérlő rendszer, amely segítségével távolról dimmelhető és kapcsolható külön-külön minden csatlakoztatott világítóberendezés különböző alagút-paraméterek alapján (vészkijáratok, füstelszívó rendszer, forgalomfigyelő kamerák stb.)

Az ATS 4 folyamatosan kommunikál a Lumgate-ekkel, amely RS422 zárt láncú eszközök a világítóberendezések driverjeihez csatlakoznak a világítás intenzitásának a vezérlése céljából, valamint parancsok és jelentések küldésére is alkalmasak.



Advanced Tunnel System 4 DALI (ATS 4 DALI)

Az Advanced Tunnel System 4 DALI az ATS 4 alapvető funkcióit kínálja DALI hálózati protokollon keresztül, lehetővé téve világítóberendezések csoportjainak a közös vezérlését és dimmelését.

Az ATS 4 DALI ideális megoldást kínál egy megbízható és hatékony alagútvilágítás-vezérlő rendszer telepítéséhez letisztult funkciókkal és optimalizált költségekkel.



Szenzorok és kamerák

Az ATS 4 különféle szenzorokhoz és kamerákhoz csatlakoztatható. A vezérlés segítségével a világítási szintet folyamatosan a beltéri és kültéri körülményekhez igazítja, elkerülve ezzel a vizuális adaptációs problémákat.



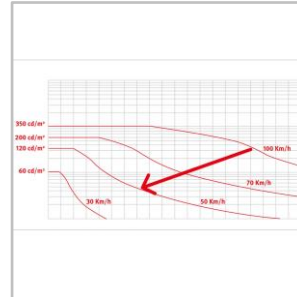
Tunnel Control System 4 (TCS 4)

A Tunnel Control System 4 (TCS4) egy átjáró, amely kapcsolatot biztosít az ATS 4 vezérlőkkel, illetve igény esetén az alagút központi vezérlőrendszerével (SCADA) is.



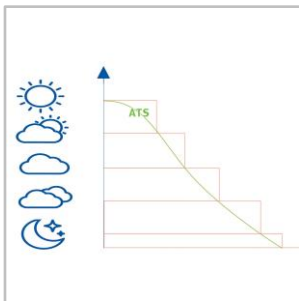
A Schréder és a Phoenix Contact által közösen fejlesztett ATS 4 rendszert arra tervezték, hogy a fényforrások világítási szintjét pontosan szabályozza az alagútban lévő környezeti feltételek függvényében, figyelje az energiafogyasztást, és jelentse az üzemidőt és az esetleges problémákat a karbantartók felé. A rendszer képes önmagát üzembe helyezni, és lehetővé teszi a különféle világítási beállítások bármikori alkalmazását, akár távvezérléssel is.

ADAPTÍV VILÁGÍTÁS A SEBESSÉG FÜGGVÉNYÉBEN



Az Advanced Tunnel System 4 (ATS4) forgalomfigyelő rendszerhez is csatlakoztatható, a kapott forgalmi adatok, például a sebesség és a forgalom sűrűsége alapján, az adott situációhoz állítható a világítás szintje. Ezzel tovább csökkenthető az energiafogyasztás, és növelhető a rendszer élettartama, miközben végig biztosítva maradnak az optimális körülmények az autósok számára.

PONTOS ÉS FOLYAMATOS DIMMELÉS



Az ATS4 25 különböző dimmelési (fényáramszabályzási) szinttel dolgozik, így a világítás mindig pontosan igazítható a valós igényekhez. A túlvilágítás így elkerülhető, az energiafogyasztás pedig jelentősen csökken, miközben folyamatosan garantált a biztonságos és kényelmes közlekedéshez szükséges világítási szint.

ADAPTÍV VILÁGÍTÁS A SZENNYEZETTSÉG FÜGGVÉNYÉBEN

A tisztítási ciklusok alapján az Advanced Tunnel System 4 (ATS 4) számításba tudja venni a porlerakódás okozta fényerőcsökkenést, így folyamatosan képes biztosítani a szükséges világítási szintet az alagútban. Se többet, se kevesebbet. Ez további energiamegtakarítást jelent a biztonság és a kényelem fenntartása mellett.

RUGALMASSÁG

A rugalmas redundancia többszintű biztonságot kínál, nemcsak a világításban.

PLUG AND PLAY ÜZEMBE HELYEZÉS

Az alagútvilágítási tanulmány közvetlenül importálható az ATS 4 rendszerbe. Ez a funkció a Lumgate-ek automatikus címzésével kombinálva kiemelkedően rövid üzembehelyezési időt eredményez a lámpatestek telepítése után. Minden lámpa vagy lámpacsoport testre szabott dimming profilt kap, pozíciójának és egyéb körülményeinek megfelelően.

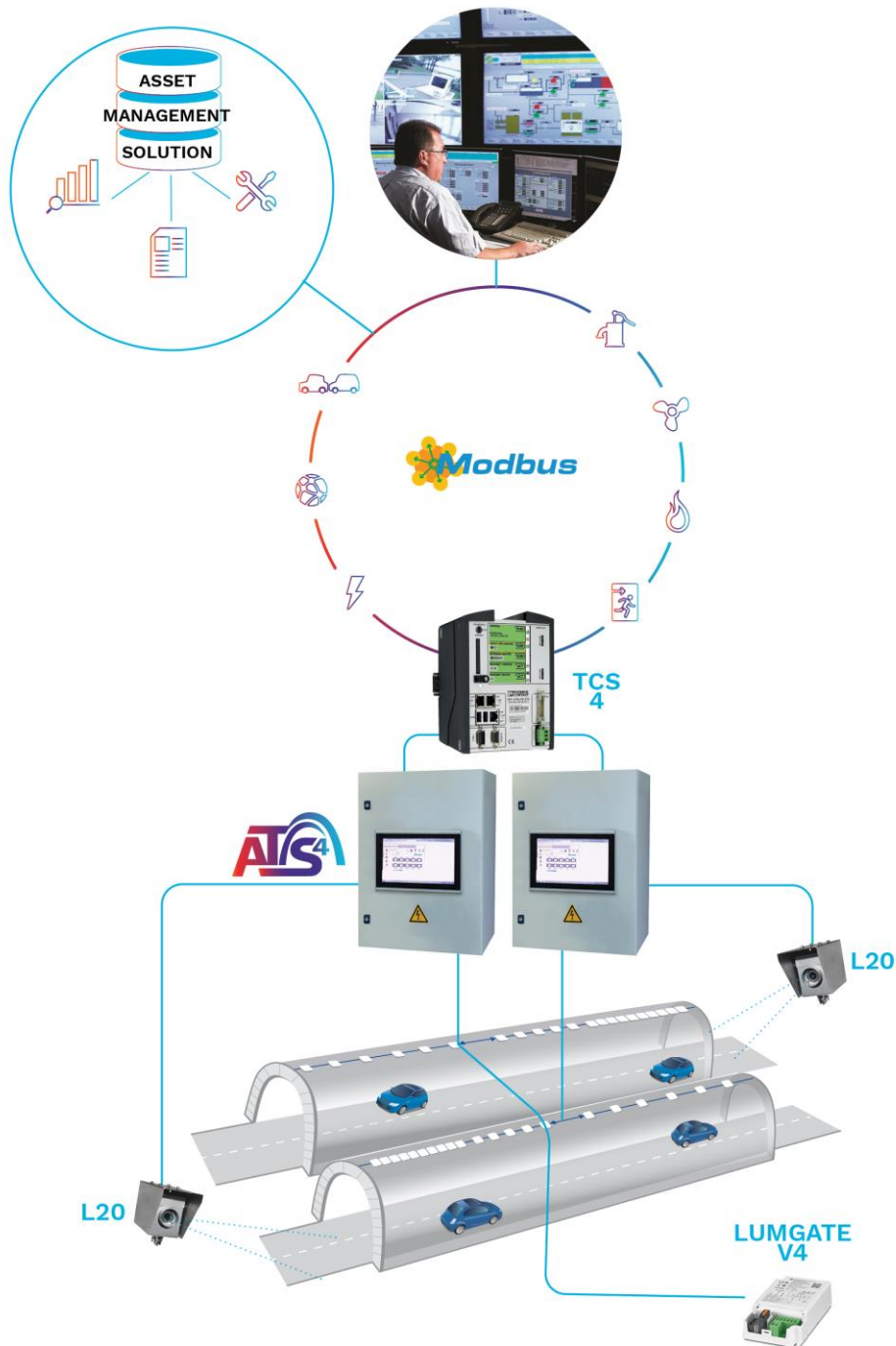
Az ATS 4 a szerszám nélkül beépíthető intelligens kábelek és csatlakozók teljes készletét kínálja, amely lehetővé teszi a telepítők számára, hogy felgyorsítsák a kábelezést, és értékes időt takarítsanak meg a helyszíni telepítés vagy karbantartás során.

INTERAKCIÓ KÜLSŐ RENDSZEREKKEL

Az alagúthoz kapcsolódó bármely összetevő (vészkijárat, füst elvezető rendszer, forgalomfigyelő stb.) által küldött vagy fogadott jelzés vagy parancs használható arra, hogy aktiváljon valamilyen világítási beállítást. Az alagút összes eszköze irányítható ugyanazzal a busz paranccsal.

MAXIMÁLIS BIZTONSÁG

A rendszer segítségével egyszerűen beállíthatók a vészhelyzet vagy katasztrófa esetén alkalmazandó világítási opciók.



ÁLTALÁNOS JELLEMZŐK

Circle Light Label	60 és 90 közötti pontszám - A termék megfelel a körforgásos gazdaság legtöbb követelményének
CE Nyilatkozat	Igen
ENEC	Igen
ENEC+	Igen
UL tanúsított	Igen
UKCA jelölés	Igen

ANYAGOK

Ház	Alumínium
Optika	PMMA
Búra	Edzett üveg
Szín	Sztenderd porfestés (C2-C3 az ISO 9223-2012 szabvány szerint) Opcionálisan magas szintű korrózióellenes védelem porfestéssel és eloxálással (C4 az ISO 9223-2012 szabvány szerint) Opcionálisan magas szintű korrózióellenes védelem porfestéssel és eloxálással (C5-CX az ISO 9223-2012 sztenderd szerint)
Védettségi szint	IP66/IP69
Törési szilárdság	IK 08

ÜZEMELTETÉSI KÖRÜLMÉNYEK

Üzemelési hőmérsékleti-tartomány (Ta)	-30 °C és +45 °C között
---------------------------------------	-------------------------

· Függ a világítótest konfigurációjától. Bővebb információért forduljon kollégánkhoz.

ELEKTROMOS TULAJDONSÁGOK

Érintésvédelmi osztály	Class I EU, Class II EU
Névleges feszültség	120-277V – 50-60Hz 220-240V – 50-60Hz 347-480V – 50-60Hz
Túlfeszültség elleni védelem (kV)	10 20
Elektromágneses kompatibilitás (EMC)	EN 55015 / EN 61000-3-2 / EN 61000-3-3 / EN 61547
Kommunikáció	1-10V, DALI
Egyéb opciók	Lumgate, Vezérelhetőség
Kapcsolódó távfelügyeleti rendszer(ek)	Advanced Tunnel System 4 (ATS4) Advanced Tunnel System 4 DALI (ATS4 DALI)

· Működtető egység elektromos információi

FÉNYFORRÁS TULAJDONSÁGOK

LEDek színhőmérséklete	4000K (Semlegesfehér NW 740)
Korrelált színhőmérséklet (CRI)	>70 (Semlegesfehér NW 740)
ULOR	0%
ULR	0%

FÉNYFORRÁS ÉLETTARTAMA T_q = 25°C ESETÉN

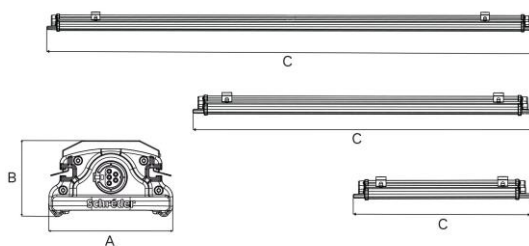
Minden konfiguráció esetén	100000h - L95
----------------------------	---------------

· Az élettartam a mérettől vagy a konfigurációtól függően eltérő lehet. Kérjük, vegye fel a kapcsolatot munkatársainkkal.

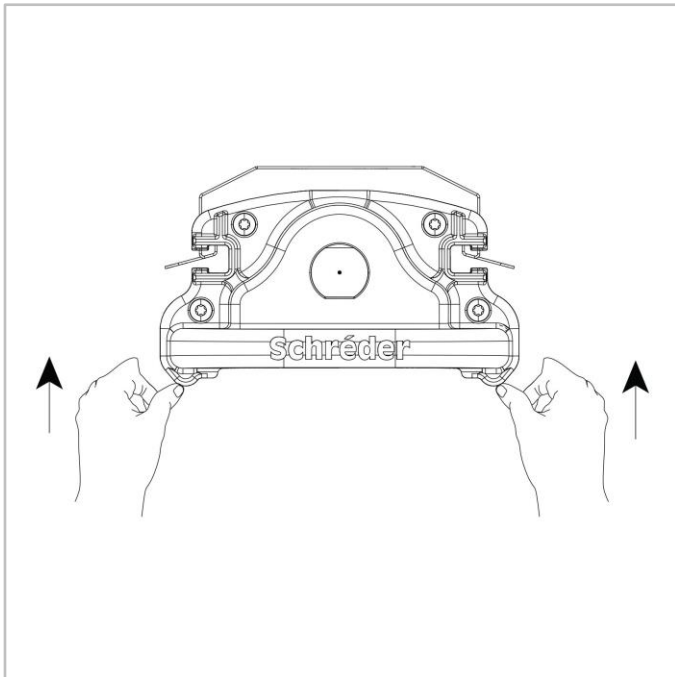
MÉRETEK ÉS RÖGZÍTÉS

AxBxC (mm)	TFLEX LINE 60: 130x77x611 TFLEX LINE 120: 130x77x1200 TFLEX LINE 200: 130x77x2000
Tömeg (kg)	TFLEX LINE 60: 3,4 TFLEX LINE 120: 5,9 TFLEX LINE 200: 9,6
Rögzítés	Felületre szerelhető Klipszek fali rögzítéshez Falra rögzített

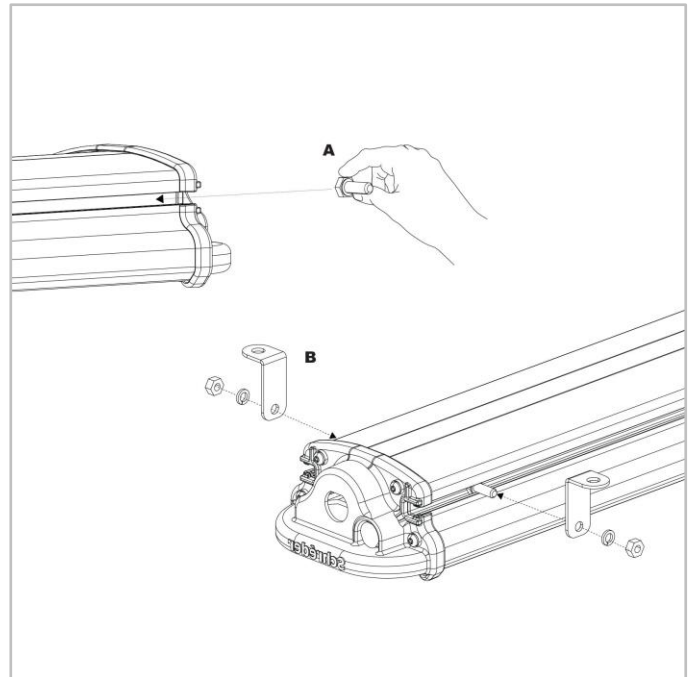
· Különböző rögzítési lehetőségek. Kérjük olvassa el a Telepítési útmutatót.



TFLEX LINE | Csatos rögzítés



TFLEX LINE | L-alakú karok





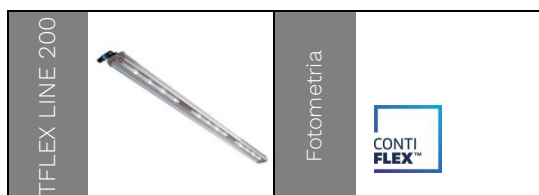
LED-ek száma	Névleges fényáram (lm)		Felvett teljesítmény (W)*		Tipikus fényhasznosítás (lm/W)
	Min	Max	Min	Max	
	Semlegesfehér NW 740				
8	700	2500	5	18	-ig
12	1100	3800	7	26	178
16	1500	5000	9	35	178

Tolerancia $\pm 7\%$ fényáram- és $\pm 5\%$ elektromosteljesítmény esetén



LED-ek száma	Névleges fényáram (lm)		Felvett teljesítmény (W)*		Tipikus fényhasznosítás (lm/W)
	Min	Max	Min	Max	
	Semlegesfehér NW 740				
16	1500	5100	9	35	181
24	2300	7700	14	53	181
32	3100	10200	19	71	181

Tolerancia $\pm 7\%$ fényáram- és $\pm 5\%$ elektromosteljesítmény esetén



LED-ek száma	Névleges fényáram (lm)		Felvett teljesítmény (W)*		Tipikus fényhasznosítás (lm/W)
	Min	Max	Min	Max	
	Semlegesfehér NW 740				
16	1500	5200	9	35	183
24	2300	7800	14	53	183
32	3100	10400	19	71	183
36	3500	11700	21	79	183
48	4700	15600	28	106	183

Tolerancia $\pm 7\%$ fényáram- és $\pm 5\%$ elektromosteljesítmény esetén

