

# PILZEO



Tervező: Achilles Design

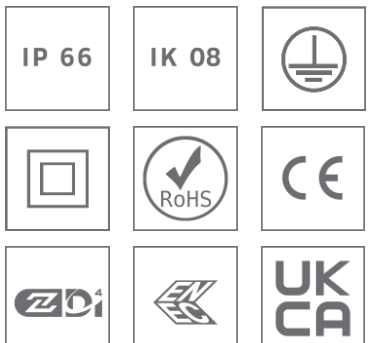


## Elegáns és költséghatékony megoldás a legmodernebb LED technológiával

Az oszlopcsúcsra rögzíthető PILZEO világítótest a klasszikus „gombalámpa” modern változata. A már bizonyított LensoFlex® LED optika segítségével a PILZEO fotometriai teljesítményével garantálja a biztonságot és a jóllétet a közterületeken.

A PILZEO név a német „Pilzleuchte” szóra utal, amely szó szerinti fordításban gombalámpát jelent, ami egy igen közkedvelt forma német nyelvterületeken. A klasszikus forma új alakot öltött, hogy tovább vigye az elődök esztétikai örökségét, miközben jelentős energiamegtakarítást eredményez.

A PILZEO világítótest jól illeszkedik változatos városi környezetekbe, például lakóövezetekbe, parkokba, terekre, kerékpárutakra és történelmi központokba.



VÁROSI UTAK ÉS  
LAKÓÖVEZETEK



HIDAK



KERÉKPÁR ÉS  
GYALOGOS UTAK



VASÚT ÉS METRÓ  
ÁLLOMÁSOK



PARKOLÓK



TEREK ÉS  
PARKOK

## Konceptió

A PILZEO egy klasszikus forma modern megközelítését kínálja, amelyet kifejezetten LED-ekhez fejlesztettek ki a maximális energiamegtakarítás és minimális karbantartási költségek érdekében.

A lámpatest alapja és teste nagynyomású öntött alumíniumból, míg a búra és a felső fedél polikarbonátból készül. A PILZEO lámpatest kialakítása garantálja az IP 66-os védelemet a termék időtálló teljesítménye érdekében.

Az aszimmetrikus és szimmetrikus fényeloszlást biztosító PILZEO világítótest fotometrikus sokoldalúsága tökéletes eszköz különböző területek megvilágítására: gyalogutak, parkok, terek, kerékpárutak, lakóutak, parkolóhelyek és városi utak.

A PILZEO jövőbiztos. A LED egység és az elektromos alkatrészek is szerszám nélkül cserélhetők, így teret adnak a jövőbeli technológiai fejlesztéseknek.

Ez a kapcsolódásra kész világítótest kompatibilis a szabványos NEMA-7pin vagy Zhaga foglalatokkal, ami egyszerű belépést kínál a világítás digitális korszakába fejlett funkciókkal, melyekkel tervezheti, nyomon követheti és vezérelheti közvilágítási hálózatát.



A szerelés megkönnyítése érdekében a lámpatestet előkábellel szállítjuk.



A PILZEO világítótest elérhető 7 pólusú NEMA vagy Zhaga aljzattal.



A PILZEO egyes verziói elérhetők Back Light Control (hátrairányuló fényáramszabályozó) rendszerrel.



A LED-egység és az elektronikus szerelvény szerszámok nélkül is cserélhető.

## ALKALMAZÁSI TERÜLETEK

- VÁROSI UTAK ÉS LAKÓÖVEZETEK
- HIDAK
- KERÉKPÁR ÉS GYALOGOS UTAK
- VASÚT ÉS METRÓ ÁLLOMÁSOK
- PARKOLÓK
- TEREK ÉS PARKOK

## KIEMELT TULAJDONSÁGOK

- Költséghatékony világítási megoldás a kellemes hangulat kialakításához
- Elegáns kialakítás az alacsony magasságból megvilágított területekhez
- IP 66 tömítettség a tartós teljesítmény érdekében
- Karbantartás esetén szerszám nélküli hozzáférés
- Nyílt, átjárható szabványokon alapszik
- Kompatibilis a Schröder EXEDRA vezérlőplatformmal
- Zhaga-D4i tanúsítvány
- Csatlakoztatható jövőbeli intelligens városi alkalmazásokhoz



### LensoFlex®4

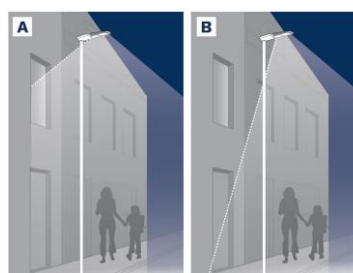
A LensoFlex®4 egy rendkívül kompakt és erőteljes optika, mely tökéletesíti a LensoFlex® generáció örökségét. A LED-ek száma és az áram erőssége együttesen határozza meg a fényeloszlás intenzitását. Az optimalizált fényeloszlás és a rendkívül jó hatásfok segítségével a negyedik generáció lehetővé teszi a termékek méretének csökkentését, hogy azok megfeleljenek minden elvárásnak, és a befektetés szempontjából is optimális megoldást nyújtsanak. A LensoFlex®4 optikánál korlátozható a hátraszűrődő fény mennyisége, ezzel megakadályozva a zavaró világitást, illetve káprázáscsökkentővel is felszerelhető a magas vizuális komfort érdekében.



### Back Light control

A LensoFlex®2 és a LensoFlex®4 modul opcionálisan rendelhető Back Light Control (hátrairányuló fényáramkorlátozó) rendszerrel is.

Ezzel a megoldással minimalizálható a lámpatestekből hátrafelé kiáramló fény mennyisége, elkerülve ezzel az épületek szükségtelen megvilágítását.

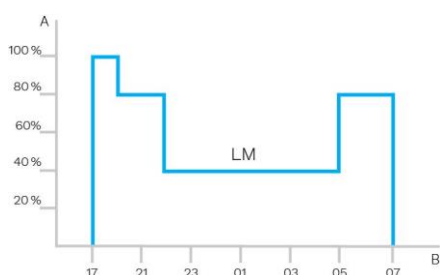


A. Back Light Control használata nélkül | B. Back Light Control használatával



### Egyedi fényáramszabályzás

Az intelligens meghajtóegységek a gyártás során a kért dimmelési profilra programozhatók. A szttender megoldás keretében legfeljebb 5 lépcső állítható be, 5 eltérő világítási szinttel kombinálva. A programozás külön vezetékelést nem igényel. A berendezés ki- és bekapcsolása között az előre beállított dimmelési profil automatikusan végrehajtódik. Az dimmelési profil alkalmazásával maximalizálható az energiamegtakarítás, biztosítva ezzel a változó mértékű forgalom által igényelt eltérő megvilágítási szinteket.



A. Teljesítmény | B. Idő



### Napfényszenzor / Alkonykapcsoló

Az alkonykapcsoló vagy fényszenzor bekapcsolja a lámpatestet, amint a természetes fény egy bizonyos szint alá esik. Az érzékelő programozható továbbá úgy is, hogy bekapcsoljon vihar esetén, felhős napokon, vagy akár az éjszaka beköszöntével. Alkalmazásával mindig a kívánt fény mennyiség érhető el a megvilágítandó területen.



### PIR szenzor: mozgásérzékelő

Olyan helyeken, ahol kevés az éjszakai aktivitás, az idő túlnyomó részében a világítást minimálisra lehet csökkenteni. A passzív infravörös (PIR) érzékelők használatával, amint egy gyalogost vagy lassú járművet érzékelnek a területen, a megvilágítási szint megemelhető. Minden egyes lámpatest külön konfigurálható olyan különböző paraméterekkel, mint a minimális és maximális fénykibocsátás, késleltetési idő és Be/Ki kapcsolási időtartam.

A PIR szenzorok független és együttműködő hálózatban is használhatók.



A Schröder EXEDRA az egyik legfejlettebb távfelügyeleti rendszer a világítóberendezések felhasználóbarát vezérléséhez, felügyeletéhez és elemzéséhez.



## Szabványosítás az átjárható rendszerek érdekében

A Schrödernek kulcs szerepe van a szabványosítás elősegítésében olyan szövetségesekkel, mint az uCIFI, a TalQ vagy a Zhaga. Közös célunk a vízszintes és függőleges IoT integrációhoz tervezett megoldások nyújtása. A testtől (hardver) a nyelven (adatmodell) át az intelligenciáig (algoritmusok) a Schröder EXEDRA rendszer megosztott és nyílt technológiákra épül.

A Schröder EXEDRA a Microsoft, Azure felhőszolgáltatására is támaszkodik, amely biztosítja a legmagasabb szintű megbízhatóságot, átláthatóságot, illetve megfelel a szabványoknak és a szabályozásoknak.

## A határok eltörlése

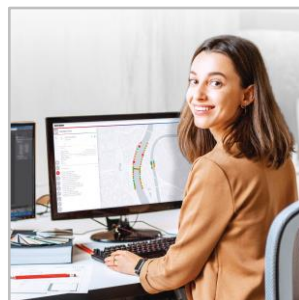
Az EXEDRA esetében a Schröder egyfajta agnosztikus technológiai megközelítéssel él: nyílt szabványokra és protokollokra támaszkodva tervezünk olyan architektúrát, amely gond nélkül képes együttműködni harmadik féltől származó szoftverekkel és hardverekkel. A Schröder EXEDRA teljes átjárhatóságot hivatott biztosítani, ami által lehetőség nyílik:

- más gyártóktól származó eszközök (világítótestek) vezérlésére
- más gyártóktól származó vezérlők és szenzorok integrálására
- harmadik féltől származó eszközökhöz és platformokhoz történő csatlakozásra

## Plug-and-play megoldás

A cellahálózatot használó, átjáró nélküli rendszerként egy intelligens automatizált üzembe helyezési folyamat felismeri, ellenőrzi és a felhasználói felületre visszakeresve a lámpatest adatait. A lámpatest-vezérlők közötti öngyógyító háló lehetővé teszi a valós idejű adaptív világítás konfigurálását közvetlenül a felhasználói felületen keresztül. A Schröder EXEDRA-ra optimalizált OWLET IV lámpavezérlők a Schröder lámpatesteket és harmadik féltől származó lámpatesteket működtetik. A folyamatos működéshez cellás és hálós rádióhálózatot egyaránt használnak, optimalizálva a földrajzi lefedettséget és a redundanciát.

## Testre szabott élmény



teszi a projektek elkülönítését a vállalkozók, a közművek vagy a nagyvárosok számára.

A Schröder EXEDRA-ban minden fejlett funkció megtalálható, ami az intelligens eszközök kezeléséhez szükséges: valós idejű és időzített vezérlés, dinamikus és automatizált világítási forgatókönyvek, karbantartás és a helyszíni üzemeltetés megtervezése, energiafogyasztás nyomon követése, és harmadik féltől származó hardverek integrációja. Teljes mértékben konfigurálható, és olyan eszközöket tartalmaz a felhasználókezeléshez, amely lehetővé

## Egy remek eszköz a hatékonyság, az ésszerűsítés és a döntéshozatal szolgálatában

Az adat kincs. A Schröder EXEDRA tiszta, átlátható módon kínálja az adatokat, hogy a vezetők a segítségükkel döntéseket tudjanak hozni. A platform nagy mennyiségű adatot gyűjt az eszközökről, valamint összegzi, elemzi és intuitív módon jeleníti meg azokat, hogy a felhasználó jól tudjon rájuk reagálni.

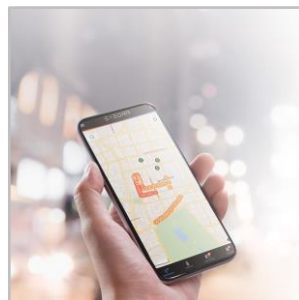
## Minden oldalról védve



követelményeknek.

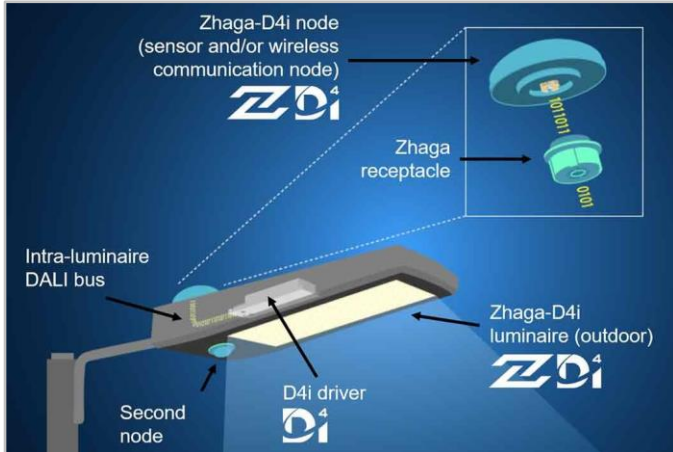
A Schröder EXEDRA a legkorszerűbb adatbiztonságot nyújtja titkosítással, hashellessel, tokenizálással és kulcskezelési gyakorlatokkal, amelyek az egész rendszerben és a kapcsolódó szolgáltatásokban védik az adatokat. A teljes platform ISO 27001 tanúsítvánnyal rendelkezik. Ez bizonyítja, hogy a Schröder EXEDRA megfelel a biztonságirányítás kialakítására, végrehajtására, fenntartására és folyamatos fejlesztésére vonatkozó

## Mobilalkalmazás: kapcsolódjon a közvilágításhoz bármikor, bárhol



A Schröder EXEDRA mobilalkalmazás az asztali platform alapvető funkcióit kínálja, segítségével a helyszíni munkavégzés során az operátorok maximálisan kihasználhatják az összekapcsolt világításban rejlő lehetőségeket. Valós idejű vezérlést, beállítást és hatékony karbantartást tesz lehetővé.

A Zhaga konzorcium a DiiA-val közösen létrehozott egy Zhaga-D4i tanúsítványt, amely a Zhaga Book 18 2-es verziójában található kültéri csatlakozási specifikációkat ötvözi a DiiA D4i specifikációival a lámpatesten belüli DALI-ra vonatkozóan.



## Szabványosítás az átjárható ökoszisztémákért



A Zhaga konzorcium alapító tagjaként a Schröder részt vett a Zhaga-D4i tanúsítási program kifejlesztésében, ezért támogatja is azt, a csoport átjárható ökoszisztéma szabványosítására irányuló kezdeményezésével együtt. A D4i specifikációk a szabványos DALI2 protokoll legjobb tulajdonságait veszik alapul, és alkalmazzák azokat egy lámpatesten belüli környezetre, de vannak bizonyos korlátok. Csak a

világítótestre rögzített vezérlőeszközök kombinálhatók egy Zhaga-D4i világítótesttel. A specifikáció szerint a vezérlőeszközök legfeljebb 2W és 1W átlagos teljesítményűek lehetnek.

## Tanúsítási program

A Zhaga-D4i tanúsítvány minden kritikus tulajdonságra kiterjed, beleértve a mechanikus illeszkedést, a digitális kommunikációt, az adatközlést és az energiaigényt egyetlen világítótestben, garantálva a berendezések (drivereket) és a perifériák, például a csatlakozási csomópontok plug-and-play átjárhatóságát.

## Költséghatékony megoldás

Egy Zhaga-D4i tanúsítvánnyal rendelkező berendezés drivereket tartalmaz, amelyek olyan funkciókat kínálnak, amelyek korábban a vezérlőcsomópontban voltak, mint például az energiafogyasztás mérése, ami cserébe leegyszerűsíti a vezérlő eszközt, ezzel csökkentve a vezérlőrendszer költségeit.

## ÁLTALÁNOS JELLEMZŐK

Ajánlott fénypontmagasság	4m - 5m
FutureProof	Jövőbeli fejlesztések fogadására alkalmas berendezés
Circle Light Label	>90 - A termék teljes mértékben megfelel a körforgásos gazdaság követelményeinek
Beépített működtető egység	Igen
CE Nyilatkozat	Igen
ENEC	Igen
ROHS megfelelés	Igen
Zhaga-D4i tanúsított	Igen
2018. december 27-i francia törvény - megfelel az alkalmazás típusainak	a, b, c, d, e, f, g
UKCA jelölés	Igen
Élettartam vizsgálat	LM 79-08 (akkreditált labor által az ISO17025 szabvány szerint mérve)

## ANYAGOK

Ház	Alumínium Kompozit anyagok
Optika	PMMA
Búra	Polikarbonát
Szín	Poliészteres porfestés
Sztenderd szín	AKZO 900 szemcsés grafitzürke
Védettségi szint	IP 66
Törési szilárdság	IK 08
Rezgésállóság	Megfelel a módosított IEC 68-2-6 (0,5G) szabvány követelményeinek
Karbantarthatóság	Az optikai egység szerszám nélkül cserélhető

## ÜZEMELTETÉSI KÖRÜLMÉNYEK

Üzemelési hőmérsékleti-tartomány (Ta)	-30°C és +40°C között
---------------------------------------	-----------------------

· Függ a világítótest konfigurációjától. Bővebb információért forduljon kollégánkhoz.

## ELEKTROMOS TULAJDONSÁGOK

Érintésvédelmi osztály	Class I EU, Class II EU
Névleges feszültség	220-240V – 50-60Hz
Teljesítménytényező (teljes terhelésnél)	0,9
Túlfeszültség elleni védelem (kV)	10
Elektromágneses kompatibilitás (EMC)	EN 61547 / EN 61000-4-2, -3, -4, -5, -6, -8, -11
Kommunikáció	1-10V, DALI
Egyéb opciók	Bi-power, Autonóm fényáramszabályozás, Fotocella, Vezérelhetőség
NEMA kompatibilitás	Zhaga (opcionális) 7 pólusú (opcionális)
Kapcsolódó távfelügyeleti rendszer(ek)	Schröder EXEDRA
Szenzor	PIR (opcionális)

## FÉNYFORRÁS TULAJDONSÁGOK

LEDek színhőmérséklete	2200K (Melegfehér WW 722) 2200K (Melegfehér WW 822) 2700K (Melegfehér WW 727) 3000K (Melegfehér WW 730) 3000K (Melegfehér WW 830) 4000K (Semlegesfehér NW 740)
Korrelált színhőmérséklet (CRI)	>70 (Melegfehér WW 722) >80 (Melegfehér WW 822) >70 (Melegfehér WW 727) >70 (Melegfehér WW 730) >80 (Melegfehér WW 830) >70 (Semlegesfehér NW 740)
ULOR	<4%
ULR	<3%

· Az ULOR értéke az adott konfigurációtól függően eltérő lehet. Bővebb információért forduljon kollégánkhoz.

· ULR értéke az adott konfigurációtól függően eltérő lehet. Bővebb információért forduljon kollégánkhoz.

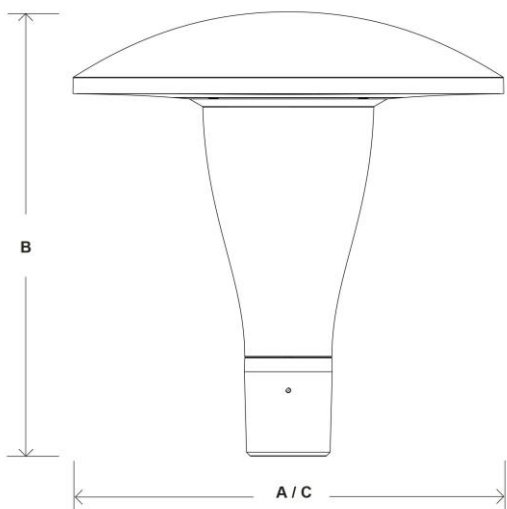
## FÉNYFORRÁS ÉLETTARTAMA Tq = 25°C ESETÉN

Minden konfiguráció esetén	100000h - L90
----------------------------	---------------

· Az élettartam a mérettől vagy a konfigurációtól függően eltérő lehet. Kérjük, vegye fel a kapcsolatot munkatársainkkal.

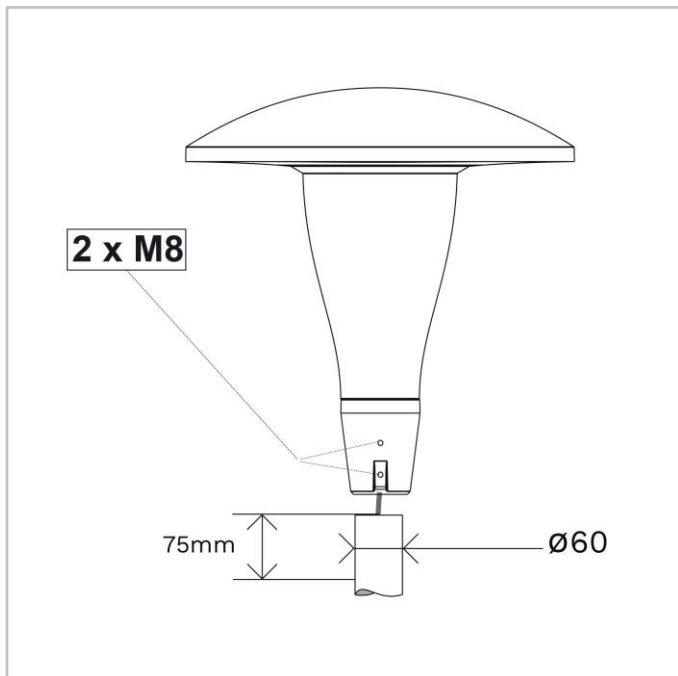
## MÉRETEK ÉS RÖGZÍTÉS

AxBxC (mm)	525x541x525
Tömeg (kg)	6,7
Aerodinamikai felület (CxS)	0,07
Rögzítés	Oszlopcsúcsra szerelhető – Ø60mm Oszlopcsúcsra szerelhető – Ø76mm

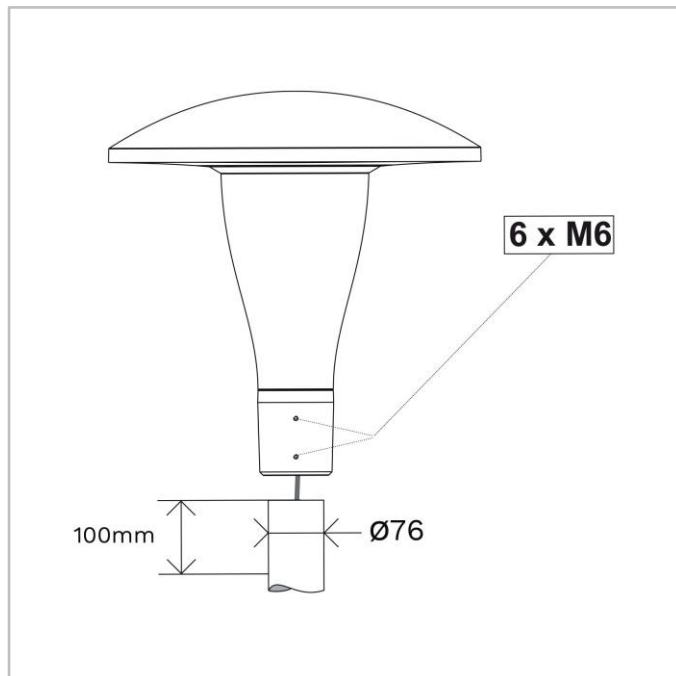




PILZEO | Illesztett csúcsos Ø60 mm  
rögzítés - 2XM8 csavar



PILZEO | Illesztett csúcsos Ø76 mm  
rögzítés - 6XM6 csavar





LED-ek száma	Névleges fényáram (lm)										Felvett teljesítmény (W)*		Tipikus fényhasznosítás (lm/W)
	Melegfehér WW 722		Melegfehér WW 727		Melegfehér WW 730		Melegfehér WW 830		Semlegesfehér NW 740				
	Min	Max	Min	Max	Min	Max	Min	Max	Min	Max	Min	Max	-ig
10	900	2600	1000	3000	1100	3200	1000	3100	1200	3400	10	28	142
20	1200	5000	1400	5700	1500	6300	1400	5900	1600	6700	13	52	157

Tolerancia ± 7% fényáram- és ± 5 % elektromosteljesítmény esetén

