

INDU LINE GEN4



Efikasnost i udobnost za svako industrijsko okruženje

INDU LINE GEN4 pruža robusnu i efikasnu LED alternativu za zamenu svetiljki opremljenih T5/T8 fluo cevima.

Dizajniran da radi u teškim industrijskim okruženjima, INDU LINE GEN4 ima robusan, kompaktan mehanički dizajn koji ga čini veoma otpornim i lakim za ugradnju u bilo koju vrstu infrastrukture. Bilo u sportskim objektima, skladištima, proizvodnim pogonima sa prašnjavim ili vlažnim uslovima, hodnicima, podzemnim parkiralištima ili podvožnjacima, INDU LINE GEN4 nudi pouzdano rešenje za osvetljenje. Dostupna u različitim materijalima, ova svetiljka odgovara svim lokalnim zahtevima ili zakonima. Sa životnim vekom 5 puta dužim od fluo cevi, ova moderna linijska LED svetiljka smanjuje ukupne troškove vlasništva instalacije osvetljenja uz garanciju visoke efikasnosti.

INDU LINE GEN4 stvara bezbedne i udobne radne uslove zahvaljujući niskom nivou gļeštanja i visokom indeksu reprodukcije boja radi optimizacije produktivnosti.

IP 66

IK 08

IK 02



TUNELI I
PODVOŽNJACI



PARKINZI



INDUSTRIJSKE
HALE I MAGACINI



SPORTSKI
OBJEKTI

Koncept

INDU LINE GEN4 je robusna i efikasna alternativa za svetiljke opremljene tradicionalnim fluo cevima. Pruža savršeno rešenje za osvetljenje industrijskih hala, skladišta, hodnika, podzemnih parkinga, podvožnjaka i mnogih drugih okruženja sa teškim uslovima.

Telo svetiljke može biti izrađeno od polikarbonata ili plastike ojačane staklom (GRP), dok je protektor dostupan u PMMA ili polikarbonatu. Ova raznovrsnost materijala čini INDU LINE GEN4 svestranom svetiljkom sposobnom da zadovolji bilo koju vrstu okruženja ili lokalne zahteve.

Protektor obezbeđuje distribuciju svetla bez blještanja i stvara prijatno okruženje, istovremeno održavajući visoku efikasnost lumena i maksimizirajući uštedu energije.

INDU LINE GEN4 pruža raznovrsnu montažu na ravnu površinu/zid sa podesivim metalnim zatvaračima na zadnjoj strani tela.

Radi lakšeg kabliranja i montaže bez upotrebe alata, svetiljka je opremljena i odgovarajućim kablovskim uvodnicama.

Dizajniran da obezbedi diskontinualno ili kontinuirano linearno osvetljenje, INDU LINE GEN4 se može kontrolisati preko DALI 2.0 protokola. Kao opcija, INDU LINE GEN4 ima i pomoćnu bateriju, omogućavajući svetiljci da radi kao anti-panik osvetljenje tokom nestanka struje. Ova funkcija smanjuje neprijatnosti zbog kvara električne mreže i pomaže vam da održite određeni nivo aktivnosti u vašim objektima.

INDU LINE GEN4 takođe može da ima i senzor pokreta/dnevnog svetla kako bi prilagodio osvetljenje trenutnim potrebama i značajno smanjio potrošnju energije. Kompatibilan sa aplikacijom Schröder ITERRA, INDU LINE GEN4 može da obezbedi scenarije osvetljenja na zahtev.

Drajver svetiljke može biti opremljen "DIP switch" prekidačem, omogućavajući korisniku da podesi osvetljenje direktno na licu mesta, bez ikakvog alata ili softvera.



INDU LINE GEN4 nudi prijatno radno osvetljenje sa najvećom efikasnošću.



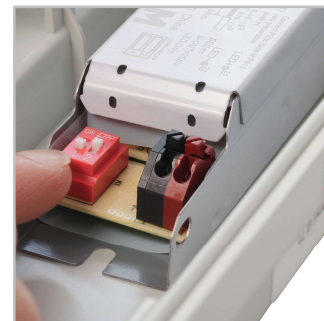
Kompatibilan sa aplikacijom Schröder ITERRA, INDU LINE GEN4 nudi lokalni ili daljinski sistem upravljanja osvetljenjem za dalju uštedu energije.

VRSTA PRIMENE

- TUNELI I PODVOŽNJACI
- PARKINZI
- INDUSTRIJSKE HALE I MAGACINI
- SPORTSKI OBJEKTI

GLAVNE PREDNOSTI

- LED alternativa za svetiljke opremljene T5/T8 fluo izvorima svetlosti
- Smanjuje troškove energije do 50%
- Jednostavna instalacija i bez potrebe za održavanjem
- Funkcija osvetljenja na zahtev sa opcionim senzorom pokreta
- Visoka efikasnost svetiljke
- Efikasno, ujednačeno svetlo bez blještanja
- Osvetljenje u slučaju nužde sa opcionom baterijom
- Dug radni vek
- Podešavanje osvetljenja na licu mesta preko DIP prekidača na drajveru



Drajver svetiljke može biti opremljen "DIP switch" prekidačem kako bi se omogućilo podešavanje osvetljenja na licu mesta i bilo kojoj situaciji u fabrici.



U slučaju nužde, integrisana baterija može napajati INDU LINE GEN4 kako bi obezbedila sigurnosno osvetljenje.

OPŠTE INFORMACIJE	
Sa dražverom	Da
CE znak	Da
ENEC sertifikat	Da
U skladu sa ROHS	Da
D-znak	Da

KUČIŠTE I ZAVRŠNA OBRADA	
Kučište	Sintetički materijal ojačan staklenim vlaknima Polikarbonat
Protektor	Polikarbonat PMMA
Stepen zaptivenosti	IP 66
Otpornost na udar	IK 02, IK 08
Pristup održavanju	Pristup upravljačkom bloku bez alata

USLOVI RADA	
Opseg (radne) temperature (Ta)	od -30°C do +45°C / -22°F do 113°F

· Zavisí od konfiguracije svetiljke. Kontaktirajte nas ukoliko vam je potrebno više informacija.

INFORMACIJE O ELEKTRIČNIM VELIČINAMA	
Klasa električne izolacije	I
Nominalni napon	220-240V AC – 50-60Hz
Elektromagnetna kompatibilnost (EMC)	EN 55015 / EN 61000-3-2 / EN 61000-3-3 / EN 61547
Kontrolni protokol(i)	DALI-2
Kontrolni sistemi	Schröder ITERRA
Senzor	Senzor pokreta (opciono)
Sigurnosna rasveta	Opciona integrisana baterija

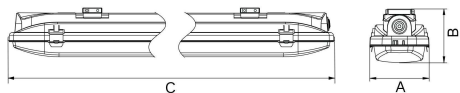
INFORMACIJE O OPTICI	
Temperatura boje	4000K (Neutralno bela NW 840)
Indeks reprodukcije boje (CRI)	>80 (Neutralno bela NW 840)

Životni vek LEDa @ TQ 25°C	
Sve konfiguracije	100,000h - L80

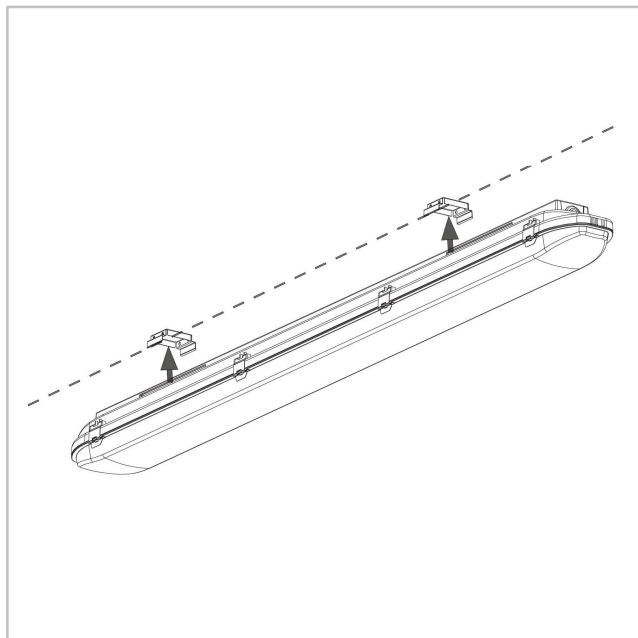
· Životni vek se može razlikovati u zavisnosti od veličine/konfiguracije. Molim vas, kontaktirajte nas.

DIMENZIJE I MONTAŽA

AxBxC (mm inč)	INDU LINE GEN4 1 : 102x82x614 4,0x3,2x24,2 INDU LINE GEN4 2 : 102x80x1174 4,0x3,1x46,2 INDU LINE GEN4 3 : 102x80x1454 4,0x3,1x57,2
Težina (kg lbs)	INDU LINE GEN4 1 : 0,9 2,0 INDU LINE GEN4 2 : 2,0 4,4 INDU LINE GEN4 3 : 2,2 4,8
Opcije montaže	Zatvarači za montažu na ravnu površinu/zid



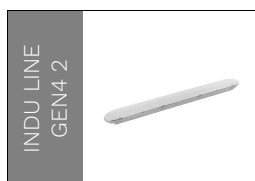
INDU LINE GEN4 | Zatvarači za montažu na ravnu površinu/zid





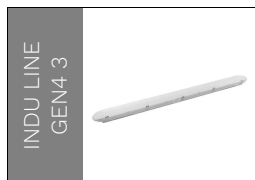
		Realni/Izlazni fluks svetiljke (lm)		Potrošnja energije (W) *		Efikasnost svetiljke (lm/W)
		Neutralno bela NW 840				
Broj LEDa	Min	Max	Min	Max	Do	
96	3100	3400	24	24	146	

Tolerancija na LED fluks je $\pm 7\%$, a na ukupnu snagu svetiljke $\pm 5\%$



		Realni/Izlazni fluks svetiljke (lm)		Potrošnja energije (W) *		Efikasnost svetiljke (lm/W)
		Neutralno bela NW 840				
Broj LEDa	Min	Max	Min	Max	Do	
140	3400	3800	22	22	174	
174	7700	8500	61	61	139	
217	4900	5400	32	32	171	

Tolerancija na LED fluks je $\pm 7\%$, a na ukupnu snagu svetiljke $\pm 5\%$



	Realni/Izlazni fluks svetiljke (lm)		Potrošnja energije (W) *		Efikasnost svetiljke (lm/W)
	Neutralno bela NW 840		Min	Max	
Broj LEDa	Min	Max	Min	Max	Do
180	4200	4600	27	27	171
219	9900	10800	77	77	142
294	6500	7200	44	44	164

Tolerancija na LED fluks je $\pm 7\%$, a na ukupnu snagu svetiljke $\pm 5\%$

