

# INDU LINE GEN4



## Hatékonyság és kényelem bármilyen ipari környezetben

Az INDU LINE GEN4 egy strapabíró, hatékony LED alternatívát kínál, amely leválthatja a T5/T8 fénycsövekkel szerelt világítóberendezéseket.

A durva ipari környezetekhez tervezett INDU LINE GEN4 strapabíró, kompakt kialakításának köszönhetően rendkívül ellenálló, és könnyen telepíthető bármilyen infrastruktúrába. Legyen szó sportlétesítményről, raktárról, poros vagy párás gyártócsarnokról, folyosóról, földalatti parkolóról vagy aluljáróról, az INDU LINE GEN4 megbízható világítási megoldást kínál. A világítótest többféle anyagból készülhet, így megfelel bármilyen helyi követelménynek vagy szabályozásnak.

A fénycsöves megoldásokhoz képest ötször hosszabb élettartammal rendelkező modern lineáris LED berendezés csökkenti a világítás üzemeltetésének összköltségét, és magas hatásfokot garantál.

Az INDU LINE GEN4 biztonságos, kényelmes munkakörülményeket teremt az alacsony káprázásnak és a pontos színvisszaadásnak köszönhetően, optimalizálva a termelékenységet.

IP 66

IK 08

IK 02



ALAGUTAK ÉS  
ALULJÁRÓK



PARKOLÓK



IPARI  
CSARNOKOK ÉS  
RAKTÁRAK



SPORT-  
LÉTESÍTMÉNYEK

## Konceptió

Az INDU LINE GEN4 egy strapabíró, hatékony alternatívát kínál a hagyományos fénycsövekkel szemben. Tökéletes megoldást nyújt iparcsarnokok, raktárak, folyosók, földalatti parkolók, aluljárók és egyéb szélsőséges körülményeknek kitett helyszínek megvilágításához.

A lámpatest készülhet polikarbonátból vagy üvegszállal erősített műanyagból (GRP), a búra pedig PMMA-ból vagy polikarbonátból. Az anyagválasztéknak köszönhetően az INDU LINE GEN4 egy sokoldalú világítótest, amely bármilyen környezetbe beilleszthető, és megfelel a helyi követelményeknek.

A búra káprázásmentesen szórja a fényt, és kellemes környezetet teremt, miközben fenntartja a magas fényerőt, és maximalizálja az energiamegtakarítást.

Az INDU LINE GEN4 sokoldalúan rögzíthető felületre vagy falra a test hátulján található fém csipeszekkel.

Az egyszerű vezetékvezést segíti a szerszámok nélküli hozzáférhetőség, valamint a tömítések és az opcionális tömszelencék.

A szakaszos vagy folyamatos lineáris világításra tervezett INDU LINE GEN4 vezélhető a DALI 2.0 protokoll segítségével.

Az INDU LINE GEN4 tartalmazhat egy vészhelyzeti akkumulátort is, amely segítségével áramszünet esetén képes biztonsági világítást nyújtani. Ez a funkció csökkenti az áramkimaradás okozta kellemetlenségeket, és segít fenntartani egy bizonyos szintű aktivitást létesítményeiben.

Az INDU LINE GEN4 mozgás- és fényérzékelő szenzort is tartalmazhat, amely segítségével a világítás a pillanatnyi igényekhez igazítható, és jelentősen csökkenthető a telepítés energiafogyasztása. A Schröder ITERRA alkalmazással kompatibilis INDU LINE GEN4 igény szerinti világítást is tud biztosítani.

## ALKALMAZÁSI TERÜLETEK

- ALAGUTAK ÉS ALULJÁRÓK
- PARKOLÓK
- IPARI CSARNOKOK ÉS RAKTÁRAK
- SPORTLÉTESÍTMÉNYEK

## KIEMELT TULAJDONSÁGOK

- A T5/T8 fénycsövekkel szerelt berendezések LED-es alternatívája
- Az energiaköltségeket akár 50%-kal is csökkentheti
- Könnyen szerelhető, minimális karbantartást igényel
- Igény szerinti világítás funkció mozgásérzékelő opcióval
- Nagyfokú fényhasznosítás
- Hatékony, egyenletes és káprázásmentes világítás
- Vészvilágítási funkció, külön opcióként kiegészítő akkumulátorral
- Hosszú élettartam
- Világítás szabályozása a helyszínen a driver integrált DIP-kapcsolójával



Az INDU LINE GEN4 a legmagasabb hatásfok mellett nyújt kényelmes világítást a munkavégzéshez.



A Schröder ITERRA alkalmazással kompatibilis INDU LINE GEN4 helyi vagy távoli világításvezérlő rendszert kínál a további energiamegtakarítás érdekében.



A világítótest drivere DIP kapcsolóval is szerelhető, így a világítás a helyszínen szabályozható, hogy bármilyen helyzethez igazítható legyen.



Vészhelyzet esetén a beépített akkumulátor segítségével az INDU LINE GEN4 biztonsági világítást tud nyújtani.

## ÁLTALÁNOS JELLEMZŐK

Beépített működtető egység	Igen
----------------------------	------

CE Nyilatkozat	Igen
----------------	------

ENEC	Igen
------	------

ROHS megfelelés	Igen
-----------------	------

D jezés	Igen
---------	------

## ANYAGOK

Ház	Szintetikus anyagok üvegyapottal megerősítve Polikarbonát
-----	--

Búra	Polikarbonát PMMA
------	----------------------

Védettségi szint	IP 66
------------------	-------

Törési szilárdság	IK 02, IK 08
-------------------	--------------

Karbantarthatóság	Az optikai egység szerszám nélkül cserélhető
-------------------	--

## ÜZEMELTETÉSI KÖRÜLMÉNYEK

Üzemelési hőmérsékleti-tartomány (Ta)	-30 °C és +45 °C között
---------------------------------------	-------------------------

· Függ a világítótest konfigurációjától. Bővebb információért forduljon kollégánkhoz.

## ELEKTROMOS TULAJDONSÁGOK

Érintésvédelmi osztály	I
------------------------	---

Névleges feszültség	220-240V AC – 50-60Hz
---------------------	-----------------------

Elektromágneses kompatibilitás (EMC)	EN 55015 / EN 61000-3-2 / EN 61000-3-3 / EN 61547
--------------------------------------	---

Kommunikáció	DALI-2
--------------	--------

Kapcsolódó távfelügyeleti rendszer(ek)	Schröder ITERRA
--	-----------------

Szenzor	Mozgásérzékelő (opcionális)
---------	-----------------------------

Vészvilágítás	Opcionálisan beépíthető akkumulátor
---------------	-------------------------------------

## FÉNYFORRÁS TULAJDONSÁGOK

LEDek színhőmérséklete	840K (Semlegesfehér NW 840) 4000K (Semlegesfehér NW 840)
------------------------	---

Korrelált színhőmérséklet (CRI)	>80 (Semlegesfehér NW 840)
---------------------------------	----------------------------

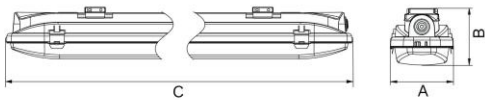
## FÉNYFORRÁS ÉLETTARTAMA Tq = 25°C ESETÉN

Minden konfiguráció esetén	100000h - L80
----------------------------	---------------

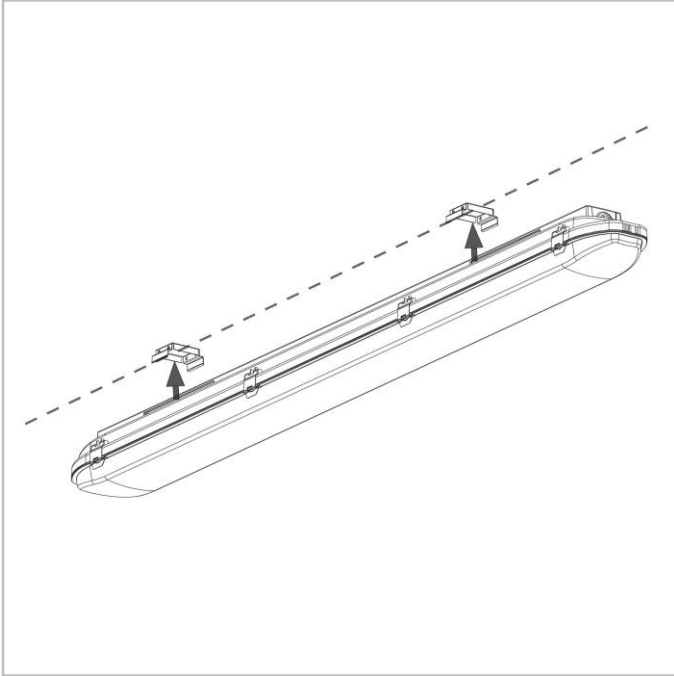
· Az élettartam a mérettől vagy a konfigurációtól függően eltérő lehet. Kérjük, vegye fel a kapcsolatot munkatársainkkal.

## MÉRETEK ÉS RÖGZÍTÉS

AxBxC (mm)	INDU LINE GEN4 1: 102x82x614 INDU LINE GEN4 2: 102x80x1174 INDU LINE GEN4 3: 102x80x1454
Tömeg (kg)	INDU LINE GEN4 1: 0,9 INDU LINE GEN4 2: 2,0 INDU LINE GEN4 3: 2,2
Rögzítés	Klipszek fali rögzítéshez



## INDU LINE GEN4 | Rögzítés felületre vagy falra





LED-ek száma	Névleges fényáram (lm)		Felvett teljesítmény (W)*		Típusos fényhasznosítás (lm/W)
	Min	Max	Min	Max	
96	3100	3400	24	24	146

Tolerancia ± 7% fényáram- és ± 5% elektromosteljesítmény esetén



LED-ek száma	Névleges fényáram (lm)		Felvett teljesítmény (W)*		Típusos fényhasznosítás (lm/W)
	Min	Max	Min	Max	
140	3400	3800	22	22	174
174	7700	8500	61	61	139
217	4900	5400	32	32	171

Tolerancia ± 7% fényáram- és ± 5% elektromosteljesítmény esetén



LED-ek száma	Névleges fényáram (lm)		Felvett teljesítmény (W)*		Tipikus fényhasznosítás (lm/W)
	Min	Max			
	Semlegesfehér NW 840				
180	4200	4600	27	27	-ig 171
219	9900	10800	77	77	142
294	6500	7200	44	44	164

Tolerancia  $\pm$  7% fényáram- és  $\pm$  5% elektromosteljesítmény esetén

