

# INDU BAY GEN4



## Postavljanje standarda u osvetljavanju prostorija velikih visina

Poslednja generacija INDU BAY svetiljki je razvijena kao najefikasnije rešenje na tržištu za osvetljenje prostorija velikih visina, bez ugrožavanja vizuelnog komfora ili bezbednosti vaših zaposlenih.

Efikasniji, svestraniji, usmeren prema zahtevima specifičnih industrija (metalna, automobilska industrija, hrana i piće, itd.) i pametan, pruža najbolje rešenje za primene u osvetljavanju prostorija velikih visina.

Dostupan u dve veličine, sa različitim svetlosnim fluksevima, svetlosnim raspodelama i opcijama montaže, INDU BAY GEN4 prilagodava osvetljenje specifičnim potrebama vašeg okruženja. Ove svetiljke sada nude opciju povezivanja za dodatnu uštedu energije tokom čitavog veka trajanja.

INDU BAY GEN4 uvećava vašu investiciju obezbeđujući udobno okruženje za vaše zaposlene dok ograničava potrošnju energije na ono što je apsolutno neophodno.



PARKINZI



VELIKI PROSTORI



INDUSTRIJSKE  
HALE  
I MAGACINI



SPORTSKI  
OBJEKTI

## Koncept

INDU BAY GEN4 je LED svetiljka za osvetljenje prostorija velikih visina dizajnirana za menadžere postrojenja i objekata koji traže efikasno osvetljenje sa brzim povratom ulaganja.

INDU BAY GEN4 svetiljke su napravljene od obojenog livenog aluminijuma. Protektor (u staklu ili polikarbonatu) je pričvršćen za kućište (zaptivanje bez silikona).

INDU BAY GEN4 je napravljen da izdrži surove sredine i otporan je na udarce lopte, pružajući visoke performanse tokom vremena. Sa INDU BAY GEN4, više nema potrebe da brinete o kompatibilnosti instaliranja. Isporučuje se sa kukom za viseću montažu na lanac (lanac nije uključen) i podešavajućom viljuškom namenjenom za precizno podešavanje svetla.

Različiti izlazni fluksevi INDU BAY GEN4 svetiljki čine ih savršenim za različite primene u unutrašnjem i spoljašnjem osvetljenju. Mogu se isporučiti sa kružnim i širokosopnim fotometrijama, kao i različitim svetlosnim raspodelama. INDU BAY GEN4 je svetiljka spremna za povezivanje koja se može opremiti sa Zhaga konektorom. Ova opcija omogućava da se osvetljenje dimuje i prilagodi tačnim potrebama bilo koje situacije i doba dana. Opremljen Zhaga konektorom, INDU BAY GEN4 optimizuje osvetljenje u vašem objektu i pomaže u smanjenju potrošnje energije. INDU BAY GEN4 može biti opremljen drajverom koji se može podesiti, što omogućava instalateru da prilagodi izlazni fluks na licu mesta pomoću jednostavnog dugmeta za prebacivanje između 100W, 80W ili 60W.



INDU BAY GEN4 nudi najveću efikasnost na tržištu, omogućavajući profitabilne uštede bez ugrožavanja sigurnosti i udobnosti.



Ova svetiljka pruža robusno rešenje za osvetljenje otporno na udarce lopte, optimizovano za sport u zatvorenom prostoru i zahtevna industrijska okruženja.

## VRSTA PRIMENE

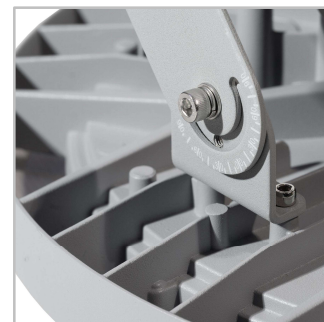
- PARKINZI
- VELIKI PROSTORI
- INDUSTRIJSKE HALE I MAGACINI
- SPORTSKI OBJEKTI

## GLAVNE PREDNOSTI

- Velika ušteda energije u poređenju sa sistemima sa tradicionalnim izvorima svetlosti
- Spremna za povezivanje
- Raznovrsne mogućnosti montaže
- Visok vizuelni komfor
- Bez opasnih materija
- Brz povrat ulaganja zbog dugog veka trajanja i smanjene potrebe za održavanjem
- Visoka efikasnost sa niskim operativnim troškovima
- Podešavanje osvetljenja na licu mesta preko DIP prekidača na drajveru

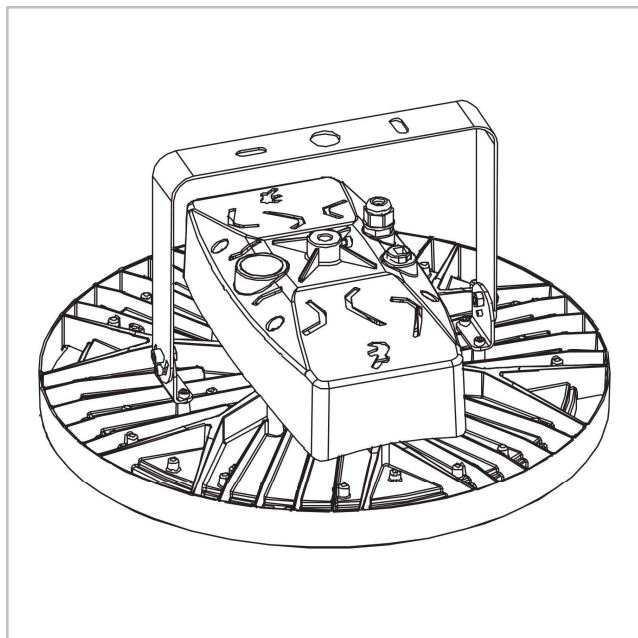


INDU BAY GEN4 je svetiljka spremna za povezivanje koja se može opremiti sa Zhaga konektorom.

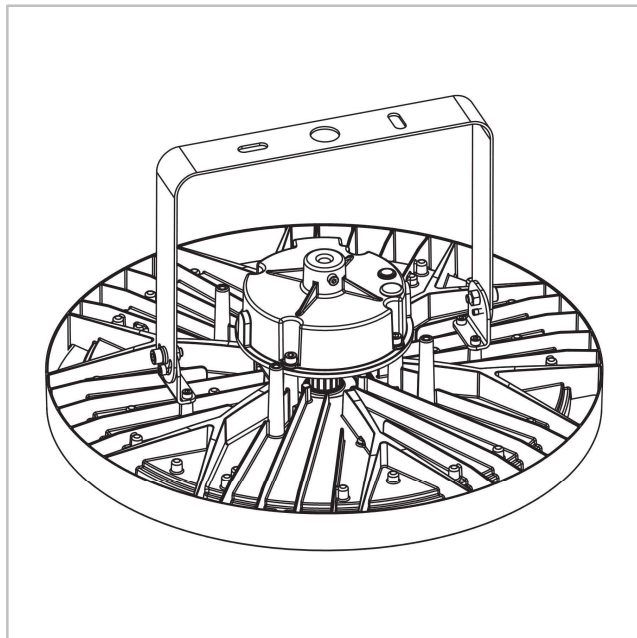


INDU BAY GEN4 se isporučuje sa podešavajućim U nosačem za precizno podešavanje na licu mesta kako bi se osvetljenje prilagodilo bilo kom zahtevu.

INDU BAY GEN4 | U posebnom kućištu (DALI2 dimabilan)



INDU BAY GEN4 | Nije u posebnom kućištu (0-10V dimabilan i podešavanje snage preko DIP prekidača na drajveru)





## PIR senzor: detekcija pokreta

Na mestima sa malo aktivnosti tokom noći, osvetljenje se većinu vremena može dimovati na minimum. Korišćenjem pasivnih infracrvenih (PIR) senzora, nivo svetlosti se može povećati čim se pešak ili sporo vozilo detektuje u tom području. Svaka svetiljka se može individualno konfigurirati sa nekoliko parametara kao što su minimalni i maksimalni izlazni fluks, vreme odloženog reagovanja na detekciju i vreme trajanja uključanja/isključanja. PIR senzori se mogu koristiti u autonomnoj ili interoperabilnoj mreži.



## OPŠTE INFORMACIJE

Preporučena visina ugradnje	6m do 15m   20' do 49'
Circle Light label	Ocena između 60 i 90 - Proizvod ispunjava većinu uslova cirkularne ekonomije
CE znak	Da
CB znak	Da
ENEC sertifikat	Da
UL sertifikat	Da
U skladu sa ROHS	Da
U skladu sa TUV regulativom za otpornost na udar lopte	Da
D-znak	Da
RCM znak	Da
Standard za ispitivanje	EN 60598-1 EN 60598-2-1 IEC TR 62778 EN 60598-2-24:2013 IEC 62262:2002 IEC 62493

## KUĆIŠTE I ZAVRŠNA OBRADA

Kućište	Aluminijum
Optika	Polikarbonat
Protektor	Kaljeno staklo Polikarbonat (sa integrisanim sočivima)
Zaštita kućišta	Obojeno elektrostatičkim postupkom bojom u prahu
Standardna boja	RAL 7040 window grey
Stepen zaptivenosti	IP 66
Otpornost na udar	IK 08, IK 10

## USLOVI RADA

Opseg (radne) temperature (Ta)	-30°C do +50°C / -22°F do 122°F
--------------------------------	---------------------------------

· Zavisí od konfiguracije svetiljke. Kontaktirajte nas ukoliko vam je potrebno više informacija.

## INFORMACIJE O ELEKTRIČNIM VELIČINAMA

Klasa električne izolacije	Klasa I EU
Nominalni napon	120-277V – 50-60Hz 220-240V – 50-60Hz
Elektromagnetna kompatibilnost (EMC)	EN 55015 / EN 61000-3-2 / EN 61000-3-3 / EN 61547
Kontrolni protokol(i)	1-10V, DALI
Opcije kontrole	Daljinsko upravljanje
Konektor	Zhaga (opciono)
Kontrolni sistemi	Schröder ITERRA
Senzor	Senzor pokreta (opciono)

## INFORMACIJE O OPTICI

Temperatura boje	400K (Neutral White NW 840) 4000K (Neutral White NW 940) 5700K (Cool White CW 857)
Indeks reprodukcije boje (CRI)	>80 (Neutral White NW 840) >90 (Neutral White NW 940) >80 (Cool White CW 857)

· Druge temperature boje su dostupne opciono. Za više informacija, molimo vas da nas kontaktirate.

## Životni vek LEDa @ TQ 25°C

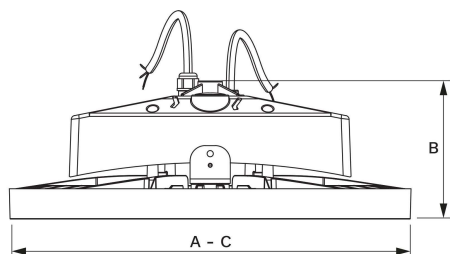
Sve konfiguracije	120.000h - L76
-------------------	----------------

· Životni vek se može razlikovati u zavisnosti od veličine/konfiguracije. Molim vas, kontaktirajte nas.

## DIMENZIJE I MONTAŽA

AxBxC (mm   inč)	INDU BAY GEN4 1 : 320x135x320   12.6x5.3x12.6 INDU BAY GEN4 2 : 400x137x400   15.7x5.4x15.7
Težina (kg   lbs)	INDU BAY GEN4 1 : 2.2-2.6   4.8-5.7 INDU BAY GEN4 2 : 3.2-3.9   7.0-8.6
Otpornost na vetar (CxS)	INDU BAY GEN4 1 : 0.10 INDU BAY GEN4 2 : 0.15
Opcije montaže	Viseća montaža pomoću kuka Noslač omogućava podešavanje nagjiba

· Za više informacija o mogućnostima montaže, konsultujte uputstvo za montažu.



INDU BAY GEN4 | Kuka za viseću montažu na lanac



INDU BAY GEN4 | Podešavajući U-nosač





Broj LEDa	Realni/Izlazni fluks svetiljke (lm)						Potrošnja energije (W) *		Efikasnost svetiljke (lm/W)
	Neutral White NW 840		Neutral White NW 940		Cool White CW 857				
	Min	Max	Min	Max	Min	Max	Min	Max	Do
364	10200	18100	9000	16000	10200	18100	59	98	185
384	13100	17800	11600	15800	13100	17800	76	98	182

Tolerancija na LED fluks je  $\pm 7\%$ , a na ukupnu snagu svetiljke  $\pm 5\%$



Broj LEDa	Realni/Izlazni fluks svetiljke (lm)						Potrošnja energije (W) *		Efikasnost svetiljke (lm/W)
	Neutral White NW 840		Neutral White NW 940		Cool White CW 857				
	Min	Max	Min	Max	Min	Max	Min	Max	Do
500	25200	26700	22400	23600	25200	26700	142	142	188
676	20800	36800	18500	32600	20800	36800	117	195	189

Tolerancija na LED fluks je  $\pm 7\%$ , a na ukupnu snagu svetiljke  $\pm 5\%$



