

# INDU BAY GEN4



## Referencia a csarnokvilágításban

Az INDU BAY világítótestek legújabb generációja a leghatékonyabb csarnokvilágítási megoldást kínálja a piacon, anélkül, hogy kompromisszumot kellene kötni akár a vizuális komfort, akár a munkavállalók biztonsága terén.

Hatékonyabb, sokoldalú, megfelel a különböző iparágak igényeinek (fémipar, autóipar, élelmiszeripar...), ráadásul intelligens, így a legjobb megoldást kínálja a nagy belmagasságú terek világításához.

Kétféle méretben kapható, különböző lumencsomagokkal, fényeloszlásokkal és rögzítési lehetőségekkel, így az INDU BAY GEN4 alkalmazkodik az ön környezetéhez. Továbbá ezek a világítótestek csatlakoztathatók a teljes telepítés további energiamegtakarítása érdekében.

Az INDU BAY GEN4 maximalizálja beruházása értékét azáltal, hogy kényelmes környezetet biztosít a munkavállalók számára, miközben csak annyi energiát fogyaszt, amennyi feltétlenül szükséges.



PARKOLÓK



NAGY  
TERÜLETEK



IPARI  
CSARNOKOK ÉS  
RAKTÁRAK



SPORT-  
LÉTÉSÍTMÉNYEK

## Konceptió

Az INDU BAY GEN4 egy nagy belmagasságú terekbe szánt LED-es világítótest, amely azon létesítményfenntartók számára lett tervezve, akik gyorsan megtérülő, hatékony világítást keresnek.

Az INDU BAY GEN4 világítótestek festett, öntött alumíniumból készülnek. A búra (üveg vagy polikarbonát) a burkolathoz van rögzítve (szilikonmentes tömítés). Az INDU BAY GEN4 ellenáll a szélsőséges körülményeknek, és labdabiztos kialakítással rendelkezik, így hosszan tartó teljesítményt kínál.

Az INDU BAY GEN4-gyel nem kell többé aggódnia a rögzítés miatt. Egy kampóval érkezik, amellyel láncra függeszthető (nem tartozék), a villa segítségével pedig a világítótest dőlésszöge igény szerint állítható.

A különböző kimeneti fénysugarak változatos bel- és kültéri alkalmazásokhoz teszik alkalmassá az INDU BAY GEN4-et. Kör alakú és széles fotometriai konfigurációval is elérhető, többféle fényeloszlással.

Az INDU BAY GEN4 egy csatlakoztatható világítótest, amely Zhaga foglalattal is szerelhető. Ez lehetővé teszi a fénysugár pontos szabályozását, hogy az mindig az aktuális körülményekhez és napszakhoz tudjon igazodni. A Zhaga foglalattal szerelt INDU BAY GEN4 optimalizálja a világítást létesítményében, és segít csökkenteni az energiafogyasztást. Az INDU BAY GEN4 egy állítható driverrel is szerelhető, melynek segítségével a telepítő a helyszínen szabályozhatja a fénysugarat egy gomb megnyomásával (100W, 80W és 60W).



Az INDU BAY GEN4 a leghatékonyabb megoldást kínálja a piacon, amellyel a biztonság vagy a kényelem feláldozása nélkül érhet el megtakarítást.



A magasba telepített világítótest strapabíró, labdabiztos megoldást kínál, amely beltéri sportlétesítményekhez és kemény ipari környezetekhez lett optimalizálva.

## ALKALMAZÁSI TERÜLETEK

- PARKOLÓK
- NAGY TERÜLETEK
- IPARI CSARNOKOK ÉS RAKTÁRAK
- SPORTLÉTESÍTMÉNYEK

## KIEMELT TULAJDONSÁGOK

- Jelentős energiamegtakarítás a hagyományos fényforrással szerelt berendezésekkel szemben
- Szenzorok csatlakoztatáshoz előkészítve
- Sokoldalú rögzíthetőség
- Kiváló vizuális kényelem
- Veszélyes anyagokat nem tartalmaz
- Gyors megtérülés a hosszú élettartamnak és mérsékletes fenntartási költségnek köszönhetően
- Kimagasló hatékonyság alacsony üzemeltetési költségek mellett
- Világítás szabályozása a helyszínen a driver integrált DIP-kapcsolójával

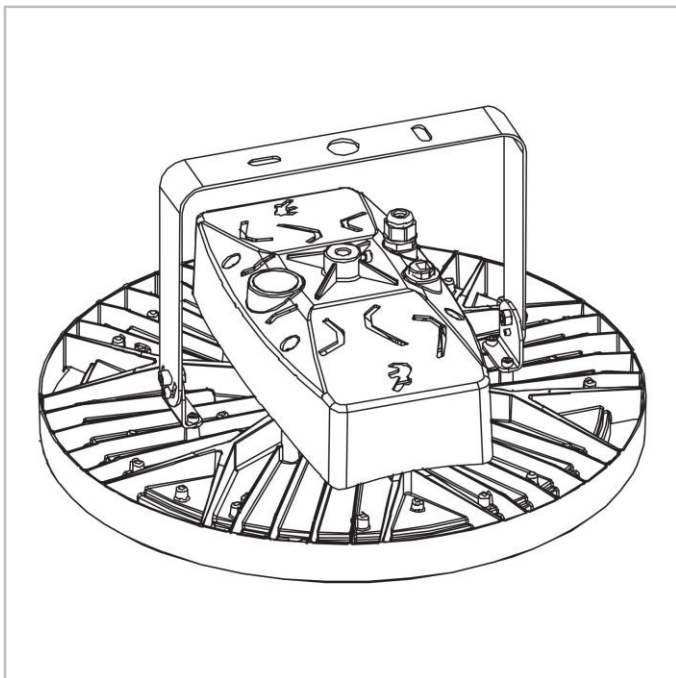


Az INDU BAY GEN4 egy csatlakoztatható világítótest, amely Zhaga foglalattal is ellátható.

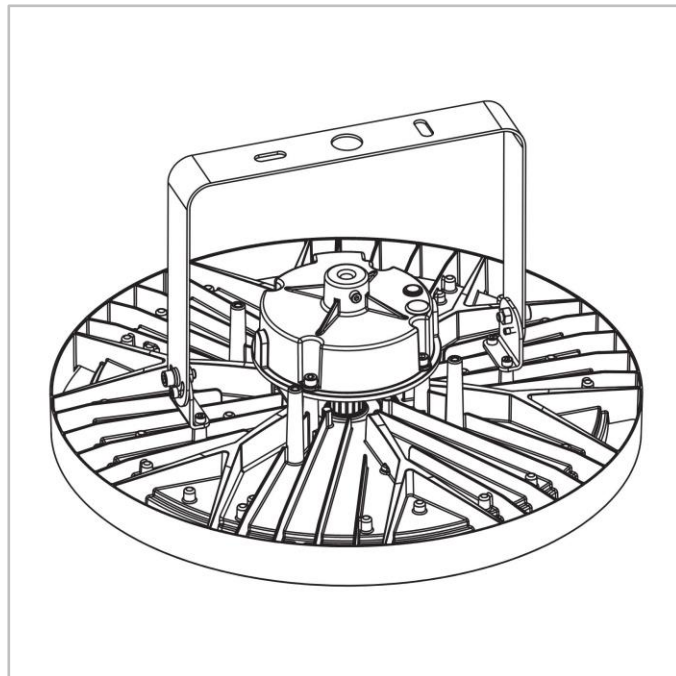


Az INDU BAY GEN4 egy fokozatosan állítható U-karral érkezik, amellyel precízen beállítható a világítás bármilyen igény szerint.

INDU BAY GEN4 | Elkülönített (DALI2 dimmelés)



INDU BAY GEN4 | Nem elkülönített (0-10V dimmelés és teljesítményszabályozás DIP-kapcsolóval)





## PIR szenzor: mozgásérzékelő

Olyan helyeken, ahol kevés az éjszakai aktivitás, az idő túlnyomó részében a világítást minimálisra lehet csökkenteni. A passzív infravörös (PIR) érzékelők használatával, amint egy gyalogost vagy lassú járművet érzékelnek a területen, a megvilágítási szint megemelhető. Minden egyes lámpatest külön konfigurálható olyan különböző paraméterekkel, mint a minimális és maximális fénykibocsátás, késleltetési idő és Be/Ki kapcsolási időtartam.

A PIR szenzorok független és együttműködő hálózatban is használhatók.



## ÁLTALÁNOS JELLEMZŐK

Ajánlott fénypontmagasság	6m - 15m
Circle Light Label	60 és 90 közötti pontszám - A termék megfelel a körforgásos gazdaság legtöbb követelményének
CE Nyilatkozat	Igen
CB Nyilatkozat	Igen
ENEC	Igen
UL tanúsított	Igen
ROHS megfelelés	Igen
TUV pattanó labda teszt	Igen
D jelzés	Igen
RCM jelzés	Igen
Élettartam vizsgálat	EN 60598-1 EN 60598-2-1 IEC TR 62778 EN 60598-2-24:2013 IEC 62262:2002 IEC 62493

## ANYAGOK

Ház	Alumínium
Optika	Polikarbonát
Búra	Edzett üveg Polikarbonát (integrált lencsékkel)
Szín	Poliészteres porfestés
Sztenderd szín	RAL 7040 világos szürke
Védettségi szint	IP 66
Törési szilárdság	IK 08, IK 10

## ÜZEMELTETÉSI KÖRÜLMÉNYEK

Üzemelési hőmérsékleti-tartomány (Ta)	-30 °C és +50 °C között
---------------------------------------	-------------------------

· Függetlenül a világítótest konfigurációjától. Bővebb információért forduljon kollégánkhoz.

## ELEKTROMOS TULAJDONSÁGOK

Érintésvédelmi osztály	Class I EU
Névleges feszültség	120-277V – 50-60Hz 220-240V – 50-60Hz
Elektromágneses kompatibilitás (EMC)	EN 55015 / EN 61000-3-2 / EN 61000-3-3 / EN 61547
Kommunikáció	1-10V, DALI
Egyéb opciók	Vezérelhetőség
NEMA kompatibilitás	Zhaga (opcionális)
Kapcsolódó távfelügyeleti rendszer(ek)	Schröder ITERRA
Szenzor	Mozgásérzékelő (opcionális)

## FÉNYFORRÁS TULAJDONSÁGOK

LEDek szín hőmérséklete	4000K (Semlegesfehér NW 840) 4000K (Semlegesfehér NW 940) 5700K (Hidegfehér CW 857)
Korrelált szín hőmérséklet (CRI)	>80 (Semlegesfehér NW 840) >90 (Semlegesfehér NW 940) >80 (Hidegfehér CW 857)

· Opcióként más szín hőmérséklet is rendelhető. További információért kérjük, lépjen kapcsolatba kollégánkkal.

## FÉNYFORRÁS ÉLETTARTAMA Tq = 25°C ESETÉN

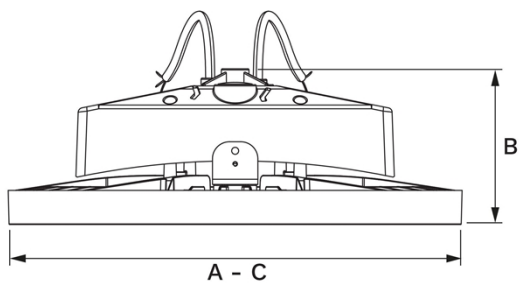
Minden konfiguráció esetén	120000h - L76
----------------------------	---------------

· Az élettartam a mérettől vagy a konfigurációtól függően eltérő lehet. Kérjük, vegye fel a kapcsolatot munkatársainkkal.

## MÉRETEK ÉS RÖGZÍTÉS

AxBxC (mm)	INDU BAY GEN4 1 : 320x135x320 INDU BAY GEN4 2 : 400x137x400
Tömeg (kg)	INDU BAY GEN4 1 : 2.6-3.0 INDU BAY GEN4 2 : 3.9-4.6
Aerodinamikai felület (CxS)	INDU BAY GEN4 1 : 0,10 INDU BAY GEN4 2 : 0,15
Rögzítés	Kampó függesztett rögzítéshez Tartószerkezet, mely lehetővé teszi a dőlésszög helyszíni beállítását

· Különböző rögzítési lehetőségek. Kérjük olvassa el a Telepítési útmutatót.



INDU BAY GEN4 | Kampó láncra függesztéshez



INDU BAY GEN4 | Állítható U-kar





LED-ek száma	Névleges fényáram (lm)						Felvett teljesítmény (W)*		Tipikus fényhasznosítás (lm/W)
	Semlegesfehér NW 840		Semlegesfehér NW 940		Hidegfehér CW 857				
	Minimum	Maximum	Minimum	Maximum	Minimum	Maximum	Minimum	Maximum	-ig
364	10200	18100	9000	16000	10200	18100	59	98	185
384	13100	17800	11600	15800	13100	17800	76	98	182

Tolerancia  $\pm 7\%$  fényáram- és  $\pm 5\%$  elektromosteljesítmény esetén

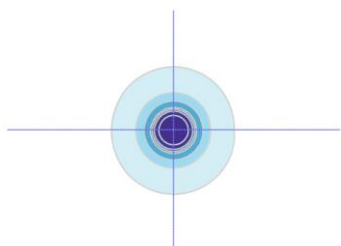
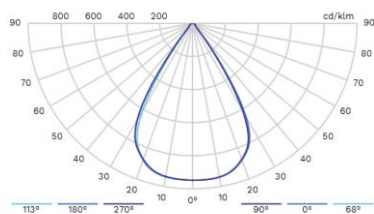


LED-ek száma	Névleges fényáram (lm)						Felvett teljesítmény (W)*		Tipikus fényhasznosítás (lm/W)
	Semlegesfehér NW 840		Semlegesfehér NW 940		Hidegfehér CW 857				
	Minimum	Maximum	Minimum	Maximum	Minimum	Maximum	Minimum	Maximum	-ig
500	25200	26700	22400	23600	25200	26700	142	142	188
676	20800	36800	18500	32600	20800	36800	117	195	189

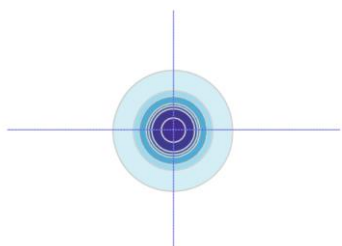
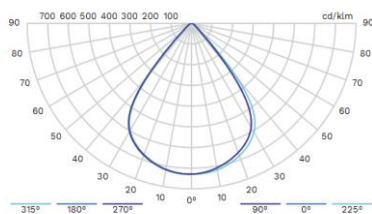
Tolerancia  $\pm 7\%$  fényáram- és  $\pm 5\%$  elektromosteljesítmény esetén



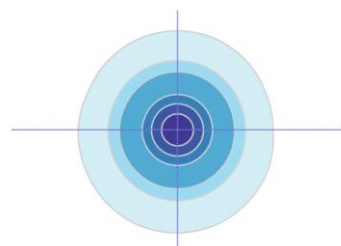
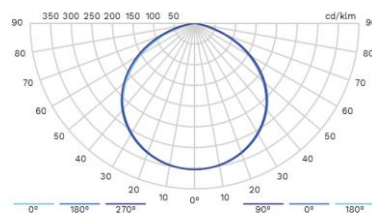
7094



7095



7096



7097

