

FLEXIA FG



Designer : iOl Design



Avançada plataforma para soluções de iluminação urbana únicas

Vários designs, muitas configurações, um único DNA. A FLEXIA é uma plataforma para criar sua solução de iluminação urbana única. Concentre-se em criar um ambiente único para as pessoas que vivem e visitam os seus espaços em vez de lidar com restrições ininterruptas. Sem limitações técnicas, mais consistência de design e a garantia das últimas inovações, a FLEXIA oferece uma plataforma tecnológica versátil com estética apurada. A FLEXIA incorpora um design elegante com uma tecnologia avançada e intermutável compatível com uma economia circular. Ideal para grandes avenidas, centros urbanos, praças públicas, ciclovias e outras áreas exteriores urbanas, a FLEXIA proporciona uma iluminação de elevada qualidade com consistência de design e reduz a pegada de carbono para as cidades - criando ambientes seguros e atrativos.



IP 66	IK 09	
CE		005 certification
UK CA	UL 1598 CSA C22.2 No. 250.0	



Conceito

A FLEXIA FG é uma luminária versátil, de montagem lateral ou suspensa, projetada para proporcionar a maior modularidade e fácil personalização. Disponível em dois tamanhos (Midi e Maxi), é composta por um corpo de alumínio selado com um difusor de vidro.

A FLEXIA FG oferece três coroas decorativas diferentes: a Mona como standard e a Lisa ou Scala como opção. Tanto as coroas Lisa como Scala podem ter acabamento personalizado (cor, padrão, textura) para realçar a sua identidade.

A FLEXIA FG faz parte da gama FLEXIA e compartilha a mesma arquitetura técnica para maior consistência e intermutabilidade. Têm por base o novo motor fotométrico LensoFlex®4, desenvolvido sobre um conceito de performance, conformidade com darksky (PureNight) e versatilidade. Ambas utilizam o mesmo CR-Kit que reagrupa os LEDs, lentes e acessórios elétricos numa unidade removível sem ferramentas. Esta padronização dos componentes internos permite uma gestão mais fácil e mais económica dos mesmos. Para simplificar a instalação, a FLEXIA FG é fornecida pré-cablada.

Acesso sem ferramentas ao compartimento de acessórios. Por razões de segurança, a corrente elétrica tem um corte instantâneo na abertura.

Está disponível com várias opções de conectividade (NEMA ou Zhaga), sensores e a solução FlexiWhite que adapta a temperatura da cor da iluminação à necessidade do espaço e do momento.

Construída com materiais recicláveis e com uma arquitetura concebida para manutenção fácil, a FLEXIA FG é um modelo a seguir para uma economia circular.



A FLEXIA FG está disponível com três coroas diferentes, de design personalizado, para criar uma identidade única



A FLEXIA FG foi projetada para montagem lateral com o versátil braço Sofia, permitindo inúmeras configurações.



A FLEXIA FG inclui a desconexão elétrica instantânea na abertura e um completo motor LED removível sem ferramentas.



O mais aberta e interoperável possível, a FLEXIA FG está disponível com tomadas NEMA ou Zhaga e em conformidade com a nova norma ZD4i.

TIPO DE APLICAÇÃO

- RUAS URBANAS E RESIDENCIAIS
- PONTES
- CICLOVIAS E CAMINHOS PEDONAIS
- ESTAÇÕES DE METRO E COMBOIO
- PRAÇAS E ÁREAS PEDONAIS
- ESTRADAS E AUTOESTRADAS

Principais vantagens

- Plataforma modular LED de última geração que pode ser infinitamente personalizada
- Consistência do design para todas as aplicações urbanas
- Sem ferramentas: abertura, remoção/troca de cablagem e motor fotométrico
- Pure night: fotometrias para Dark sky e baixo encandeamto
- Opção FlexiWhite para cenários centrados no ser humano e amigos da natureza
- Fornecida pré-cablada para facilitar instalação
- Pronta a ser conectada para requisitos Smart Cities
- Com base em standards abertos e interoperáveis
- Compatível com a plataforma de controlo Schröder EXEDRA
- Várias possibilidades de montagem
- Certificação Zhaga-D4i

FLEXIA FG | Midi | Braço SOFIA



FLEXIA FG | Midi | Braço EVENS



FLEXIA FG | Midi | catenária



FLEXIA FG | Midi | coroas disponíveis





LensoFlex®4

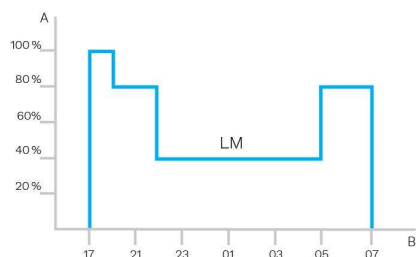
O LensoFlex®4 maximiza a herança do conceito LensoFlex com um motor fotométrico muito compacto, mas poderoso, baseado no princípio da adição da distribuição fotométrica. O número de LEDs em combinação com a intensidade da corrente determina o nível de intensidade da distribuição de luz. Com distribuições de luz otimizadas e uma eficiência muito elevada, esta quarta geração permite reduzir o tamanho dos equipamentos para satisfazer os requisitos da aplicação com uma solução otimizada em termos de investimento. As óticas LensoFlex®4 podem ter controlo de luz traseira para evitar iluminação intrusiva ou um limitador de encandeamento para alto conforto visual.





Perfil de dimming personalizado

Os drivers inteligentes incorporados nas luminárias podem ser pré programados na fábrica. É possível obter até cinco combinações de intervalos de tempo e níveis luminosos. Esta funcionalidade não requer nenhuma cablagem adicional. O período entre ligar e desligar é usado para ativar o perfil de dimming predefinido. O sistema de dimming personalizado pressupõe uma economia de energia máxima, respeitando, por sua vez, os níveis necessários de iluminação e uniformidade ao longo da noite.

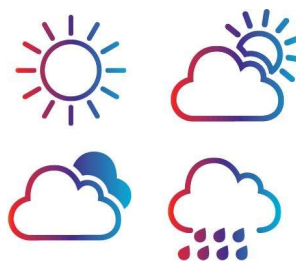


A. Performance | B. Tempo



Sensor de luz diurna/célula fotoelétrica

A célula fotoelétrica ou o sensor de luz diurna dão ordem para ligar a luminária quando a luz natural cai abaixo de um determinado nível. Pode ser programado para ligar durante uma tempestade ou num dia nublado (em áreas críticas) ou apenas à noite, para proporcionar segurança e conforto nos espaços públicos.



Sensor PIR: deteção de movimento

Em locais com pouca atividade noturna, a iluminação pode ser regulada ao mínimo durante a maior parte do tempo. Usando sensores detetores de movimento (PIR), o nível da iluminação pode ser aumentado assim que um peão ou um veículo lento é detetado na área. Cada nível da luminária pode ser configurado individualmente com vários parâmetros, tais como emissão de luz máxima e mínima, período de atraso e duração dos tempos de ligar ou desligar. Os sensores PIR podem ser usados em redes autónomas ou interativas.



A Schröder EXEDRA é o sistema de gestão de iluminação mais avançado do mercado para controlar, monitorizar e analisar os candeeiros de rua de uma forma mais intuitiva.



Standardização para ecossistemas interoperáveis

A Schröder desempenha um papel fundamental no caminho da normalização com alianças e parceiros como a uCIFI, TALQ ou Zhaga. O nosso compromisso conjunto é fornecer soluções concebidas para a integração vertical e horizontal da IdC. Desde o corpo (hardware) à linguagem (modelo de dados) e à inteligência (algoritmos), o sistema completo Schröder EXEDRA baseia-se em tecnologias partilhadas e abertas.

A Schröder EXEDRA também conta com a Microsoft™ Azure para serviços em nuvem, fornecidos com os mais altos níveis de confiança, transparência, conformidade com as normas e conformidade regulamentar.

Quebrar os silos

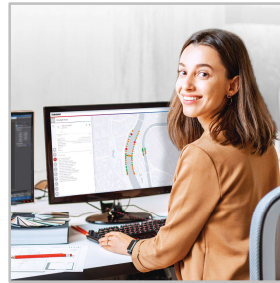
Com a EXEDRA, a Schröder adoptou uma abordagem tecnologicamente agnóstica: confiamos em normas e protocolos abertos para conceber uma arquitetura capaz de interagir sem problemas com soluções de software e hardware de terceiros. A Schröder EXEDRA foi concebida para desbloquear a interoperabilidade completa, uma vez que oferece a capacidade de o fazer:

- controlo de dispositivos (luminárias) de outras marcas
- gerir os controladores e integrar sensores de outras marcas
- ligar com dispositivos e plataformas de terceiros

Uma solução plug-and-play

Sendo um sistema sem gateway utilizando a rede celular, um processo inteligente de comissionamento automático reconhece, verifica e recupera os dados das luminárias na interface do utilizador. A malha auto regenerativa entre os controladores da luminária permite configurar a iluminação adaptativa em tempo real diretamente através da interface do utilizador.

Experiência à medida



permitted que empreiteiros, utilitários ou grandes cidades separem os projetos.

A Schröder EXEDRA inclui todos os recursos avançados necessários para a gestão de dispositivos inteligentes, controlo em tempo real e programado, cenários de iluminação dinâmicos e automatizados, planeamento de manutenção e intervenções no terreno, gestão de consumo de energia e integração de hardware conectado de terceiros. É totalmente configurável e inclui ferramentas para gestão de utilizadores e política multi-acessos que

Uma ferramenta poderosa para a eficiência, racionalização e tomada de decisões

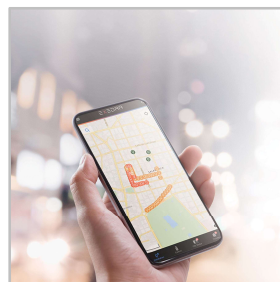
Os dados são ouro. A Schröder EXEDRA disponibiliza-os com toda a clareza que os gestores precisam para orientar as suas decisões. A plataforma recolhe enormes quantidades de dados a partir de dispositivos finais e, agrega, analisa e apresenta-os intuitivamente para ajudar os utilizadores finais a tomarem as ações corretas

Proteção em todos os sentidos



A Schröder EXEDRA fornece segurança de dados de última geração com práticas de encriptação, hashing, tokenização, e gestão de acessos que protegem os dados em todo o sistema e serviços associados. Toda a plataforma tem a certificação ISO 27001. Demonstra que a Schröder EXEDRA cumpre os requisitos para estabelecer, implementar, manter e melhorar continuamente a gestão da segurança.

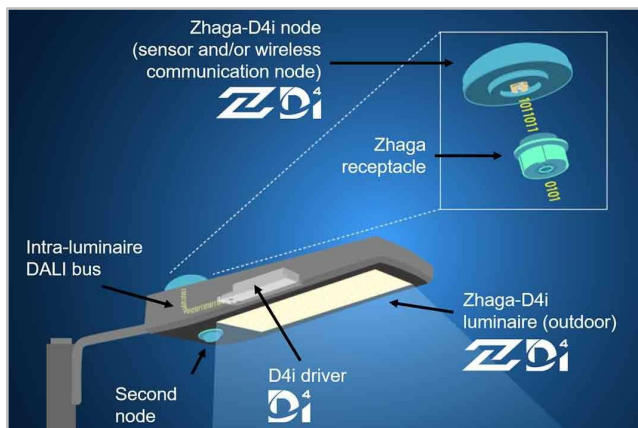
Aplicação móvel: qualquer hora, qualquer local, ligar-se à sua iluminação exterior



Aplicação móvel: qualquer hora, qualquer local, ligar-se à sua iluminação da rua

A aplicação móvel Schröder EXEDRA oferece as funcionalidades essenciais da plataforma de desktop, para acompanhar todos os tipos de operadores no local no seu esforço diário de maximizar o potencial de iluminação ligada. Permite o controlo e as regulações em tempo real e contribui para uma manutenção eficaz.

O consórcio Zhaga associou-se à DiiA e produziu uma única certificação Zhaga-D4i que combina as especificações de conectividade exterior Zhaga Book 18 versão 2 com as especificações D4i da DiiA para intra-luminária DALI.



2 tomadas: superior e inferior



A tomada Zhaga é pequena e adequada para aplicações em que a estética é essencial. A arquitectura Zhaga-D4i também prevê a possibilidade de colocar duas tomadas numa luminária, permitindo, por exemplo, a combinação de um sensor de deteção e um nó de controlo. Isto tem o valor acrescentado de normalizar certas comunicações de sensores de deteção com o protocolo D4i.

Normalização para ecossistemas interoperáveis



Como membro fundador do consórcio Zhaga, a Schröder participou na criação do programa de certificação Zhaga-D4i e, por conseguinte, apoia a iniciativa deste grupo de normalização de um ecossistema interoperável. O caderno de encargos D4i retoma o melhor do protocolo standard DALI2 e adapta-o a um ambiente intra-luminoso, mas tem algumas limitações. Apenas os dispositivos de controlo montados nas luminárias podem ser combinados com

uma luminária Zhaga-D4i. De acordo com a especificação, os dispositivos de controlo estão limitados, respetivamente, a 2W e 1W de consumo médio de energia.

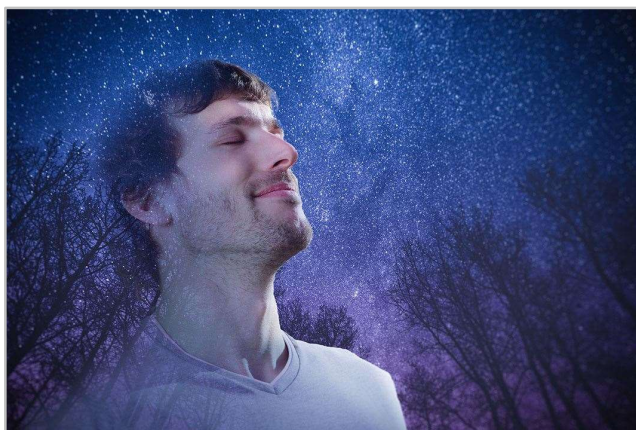
Programa de certificação

A certificação Zhaga-D4i abrange todas as características críticas, incluindo ajuste mecânico, comunicação digital, comunicação de dados e requisitos de potência numa única luminária, garantindo a interoperabilidade plug-and-play das luminárias (controladores) e periféricos, tais como nós de conectividade.

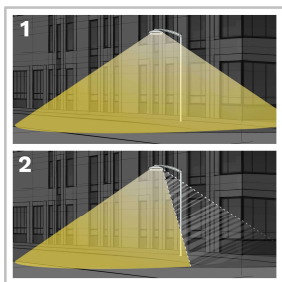
Solução rentável

Uma luminária certificada Zhaga-D4i inclui drivers que oferecem características que anteriormente estavam no nó de controlo, como a contagem de energia, o que, por sua vez, simplificou o dispositivo de controlo, reduzindo assim o preço do sistema.

Com o conceito PureNight, a Schröder oferece a solução final para restaurar o céu noturno sem apagar as cidades, mantendo a segurança e o bem-estar das pessoas e preservando a vida selvagem. O conceito PureNight garante que a sua solução de iluminação Schröder satisfaz as leis e requisitos ambientais. A iluminação LED bem projetada tem o potencial de melhorar o ambiente em todos os aspectos.



Direcione a luz apenas onde é desejada e necessária

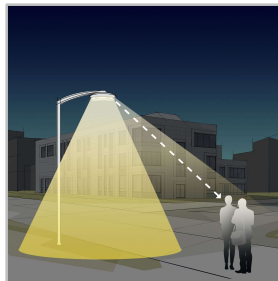


facilmente este risco potencial.

1. Sem backlight
2. Com backlight

A Schröder é conhecida pela sua experiência em fotometria. A nossa ótica só direciona a luz para onde é desejada e necessária. No entanto, a ligeira luz emitida por detrás da luminária pode ser uma preocupação fundamental quando se trata de proteger um habitat sensível da vida selvagem ou evitar iluminação intrusiva em relação aos edifícios. As nossas soluções de controlo de luz traseira (Backlight Control) totalmente integradas abordam

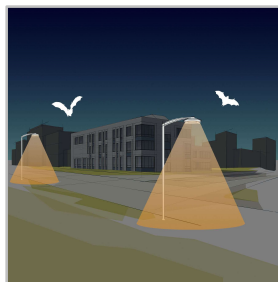
Oferecer o máximo conforto visual às pessoas



suave que proporciona a melhor experiência noturna.

Devido à menor altura de instalação em comparação com a iluminação viária, o conforto visual é um aspeto essencial da iluminação urbana. A Schröder projeta lentes e acessórios para minimizar qualquer tipo de encandeamento (desconfortável, incapacitante ou ofuscante). Os nossos serviços de design aproveitam uma gama de possibilidades para encontrar as melhores soluções para cada projeto e garantir que fornecemos uma luz

Proteger a vida selvagem



seus movimentos para junto ou longe de fontes luminosas. A Schröder favorece LEDs branco quente com luz azul mínima, combinados com avançados sistemas de controlo, incluindo sensores. Isto permite uma adaptação permanente da iluminação às reais necessidades do momento, minimizando a perturbação da fauna e da flora.

Se não for bem concebida, a iluminação artificial pode afetar gravemente a vida selvagem. A luz azul e a intensidade excessiva podem ter um efeito prejudicial em todos os tipos de vida. A radiação da luz azul tem a capacidade de suprimir a produção de melatonina, a hormona que contribui para a regulação do ritmo circadiano. Também pode alterar os padrões comportamentais dos animais, incluindo morcegos e traças, uma vez que pode alterar os

Escolha luminárias com certificação Dark Sky



A International Dark-Sky Association (IDA) é a autoridade reconhecida sobre a poluição luminosa. Fornece liderança, ferramentas e recursos a indústrias e empresas dispostas a reduzir a poluição luminosa. O programa de atribuição do Selo de Aprovação da IDA certifica os acessórios de iluminação exterior como sendo Dark Sky Friendly. Todos os produtos aprovados por este programa devem cumprir os seguintes critérios:

- "As fontes de iluminação devem ter uma temperatura máxima de cor correlacionada de 3000K;
- Luz superior limitada a 0,5% da produção total, ou 50 lúmens, com máximo de 10 lúmens na zona UL de 90-100 graus;
- As luminárias devem ter uma capacidade de dimming para 10% da potência total;
- As luminárias devem estar equipadas com uma opção de montagem fixa;
- As luminárias devem ter certificação de segurança atribuída por um laboratório independente. "

Esta gama de luminárias Schröder aprovada satisfaz todos estes requerimentos

INFORMAÇÕES GERAIS	
Altura de instalação recomendada	4m a 12m 13' a 39'
FutureProof	Fácil substituição da unidade ótica e dos acessórios no local
Circle Light label	Pontos >90 - O produto responde inteiramente a requisitos de economia circular
Driver incluído	Sim
Marcação CE	Sim
Marca CB	Sim
Certificado ENEC	Sim
Certificado ENEC+	Sim
Certificado UL	Sim
Conformidade com ROHS	Sim
Iluminação amiga de Dark Sky (Certificação IDA)	Sim
Certificada Zhaga-D4i	Sim
Lei Francesa de 27 de dezembro de 2018 – Compatível com aplicações tipo(s)	a, b, c, d, e, f, g
Certificado BE 005	Sim
Marcação RCM	Sim
Marcação UKCA	Sim
Standard de teste	LM 79-80 (todas as medições em laboratório certificado ISO 17.025)

· Responde aos critérios IDA Dark Sky quando equipada com montagem fixa

CORPO E ACABAMENTO	
Corpo	Alumínio
Ótica	PMMA
Difusor	Vidro temperado
Acabamento do corpo	Revestimento em pó de poliéster
Cor(es) Standard	AKZO 900 cinza areado
Nível de estanquicidade	IP 66
Resistência ao choque	IK 09
Teste de vibração	De acordo com ANSI 1.5G e 3G e modificação IEC 68-2-6 (0.5G)
Acesso para manutenção	Acesso sem ferramentas ao compartimento de acessórios

· Qualquer outra cor RAL ou AKZO sob pedido

CONDIÇÕES DE FUNCIONAMENTO	
Gama de temperaturas de funcionamento (Ta)	-40 °C a +55 °C / -40 °F a 131 °F com efeito vento

· Depende da configuração da luminária. Para mais detalhes contacte-nos.

INFORMAÇÃO ELÉTRICA	
Classe elétrica	Class I EU, Class II EU
Tensão nominal	120-277V – 50-60Hz 220-240V – 50-60Hz 347V - 50-60Hz
Opções de proteção contra sobretensões (kV)	10 20
Compatibilidade eletromagnética (EMC)	EN 55015 / EN 61000-3-2 / EN 61000-4-5 / EN 61547
Protocolo(s) de controlo	1-10V, DALI
Opções de controlo	AmpDim, Bi-power, Perfil de dimming customizado, Fotocélula, Telegestão
Tomada	Opção ficha Zhaga - certificação ZD4i NEMA 7-pin (opcional)
Sistemas de controlo associados	Schröder EXEDRA
Sensor	PIR (opcional)

· PIR disponível apenas na FLEXIA Midi

INFORMAÇÃO ÓTICA	
Temperatura de cor dos LED	2200K (Branco quente WW 722) 2700K (Branco quente WW 727) 3000K (Branco quente WW 730) 3000K (Branco quente WW 830) 4000K (Branco neutro NW 740)
índice de restituição cromática (CRI)	>70 (Branco quente WW 722) >70 (Branco quente WW 727) >70 (Branco quente WW 730) >80 (Branco quente WW 830) >70 (Branco neutro NW 740)
ULOR	0%
ULR	0%

· Cumpre com os requisitos Dark Sky quando equipada com LEDs de 3000K ou menos.

· O ULOR pode variar com a configuração da luminária. Para mais detalhes contacte-nos.

· O ULR pode variar com a configuração da luminária. Para mais detalhes contacte-nos.

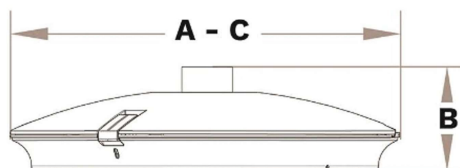
VIDA ÚTIL DOS LED @ TQ 25°C	
Todas as configurações	100,000h - L95

· A vida útil pode variar de acordo com o tamanho e as configurações. Por favor consulte-nos.

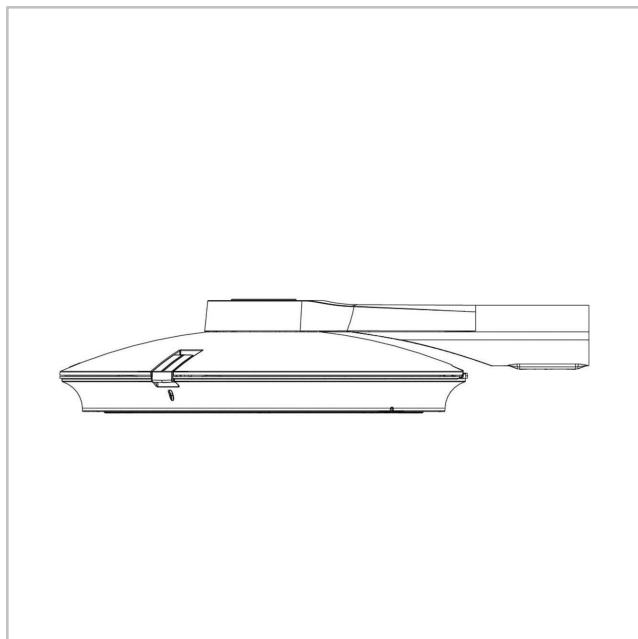
DIMENSÕES E MONTAGEM

AxBxC (mm inch)	FLEXIA FG MIDI : 504x140x504 19.8x5.5x19.8 FLEXIA FG MAXI : 610x168x610 24.0x6.6x24.0
Peso (kg lbs)	FLEXIA FG MIDI : 9.6 21.1 FLEXIA FG MAXI : 14.3 31.4
Resistência aerodinâmica (CxS)	FLEXIA FG MIDI : 0.11 FLEXIA FG MAXI : 0.10
Montagem	Lateral- Ø60mm Lateral - Ø48mm Suspensa 1" gasmacho Suspensa 1" gas fêmea Catenária Montagem direta Gama dedicada de colunas e braços Montagem mural Suspensa ¾" gas

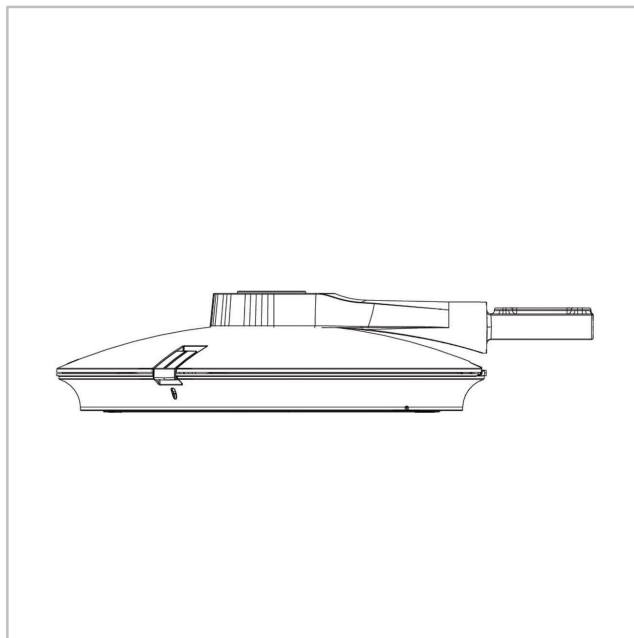
· Para mais informação sobre possibilidades de montagem, por favor consulte a Instrução de Instalação.



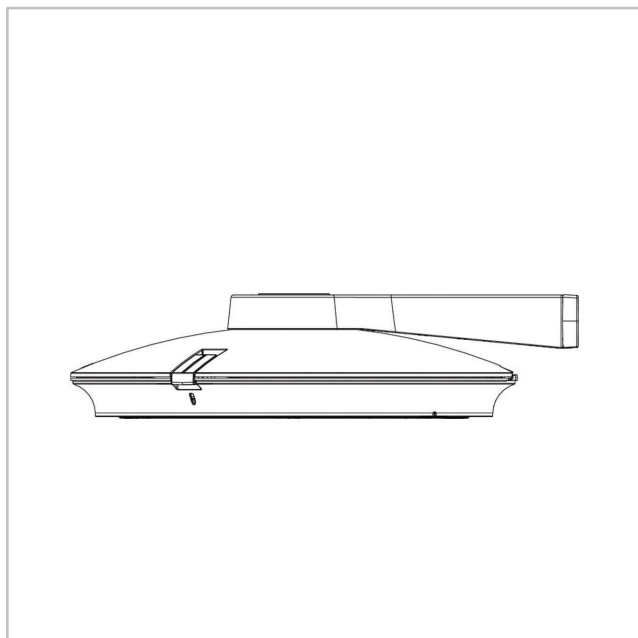
FLEXIA FG | Lateral penetrada Ø60 mm (L2)



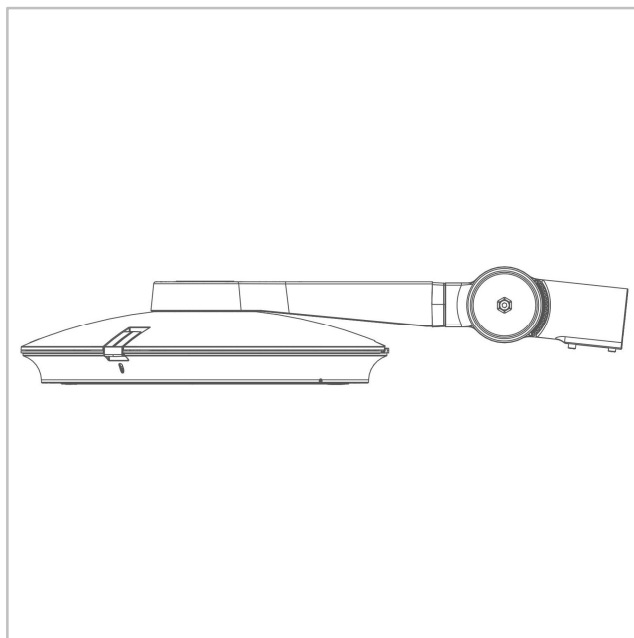
FLEXIA FG | Lateral penetrante ponteira Ø48 mm (L3)



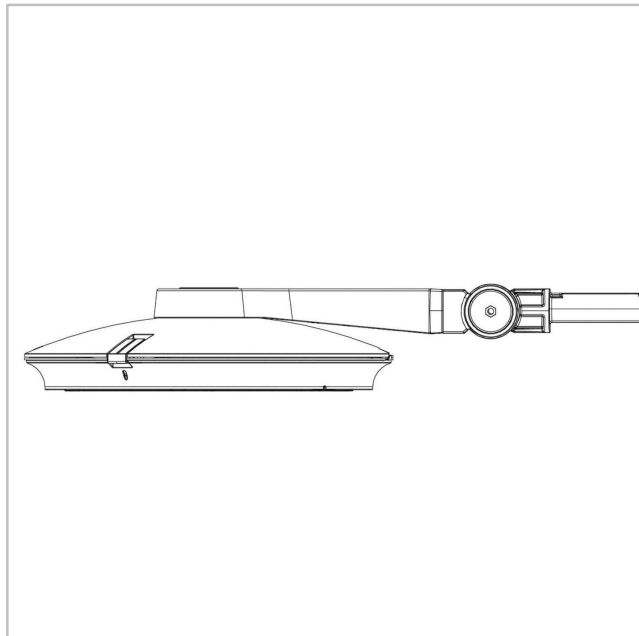
FLEXIA FG | Lateral direta, quadrado 40X40 (E1)



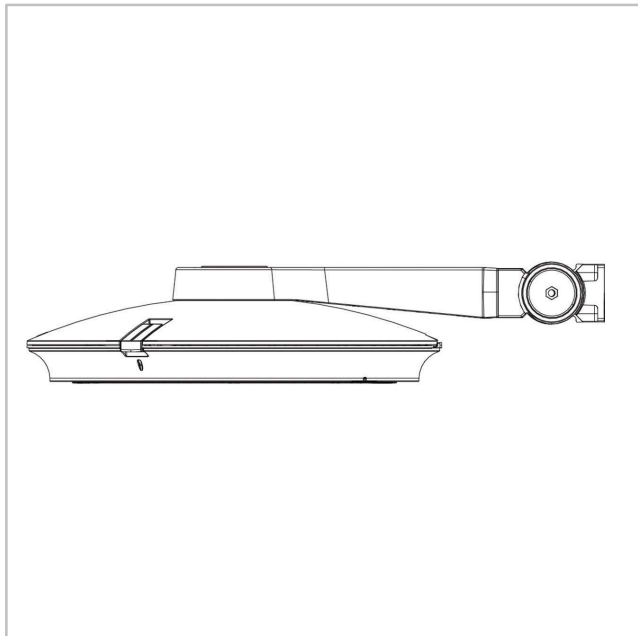
FLEXIA FG | Lateral penetrada com rótula Ø60 mm (A6)



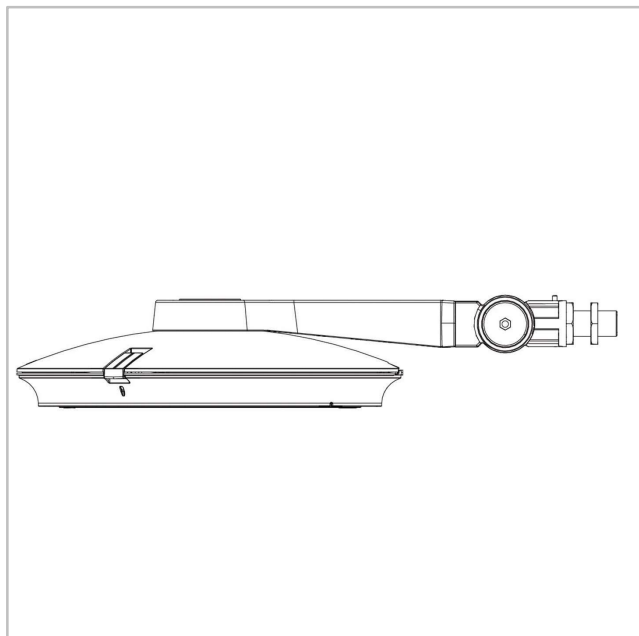
FLEXIA FG | Lateral penetrante com rótula Ø48 mm (A5)



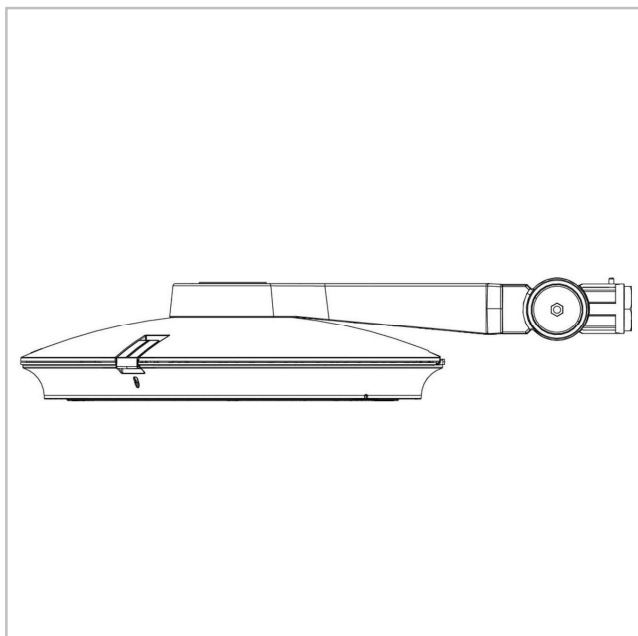
FLEXIA FG | Lateral direta com rótula, retângulo 60X50 (A2)



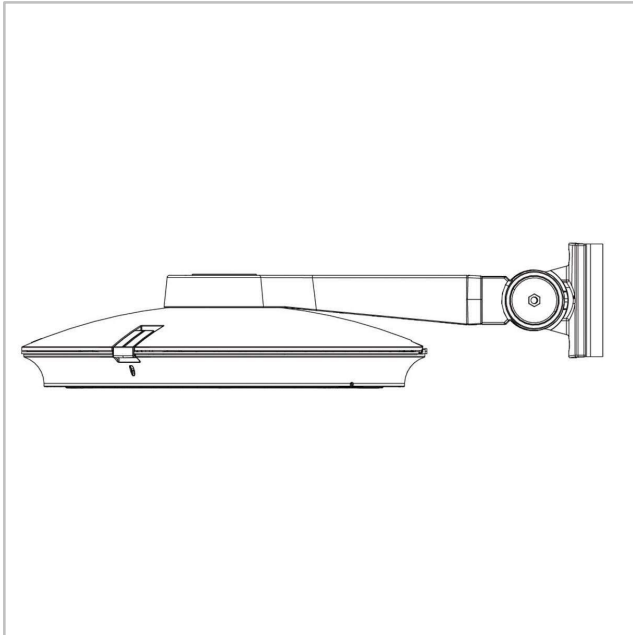
FLEXIA FG | Lateral com rótula 1" gas (A3)



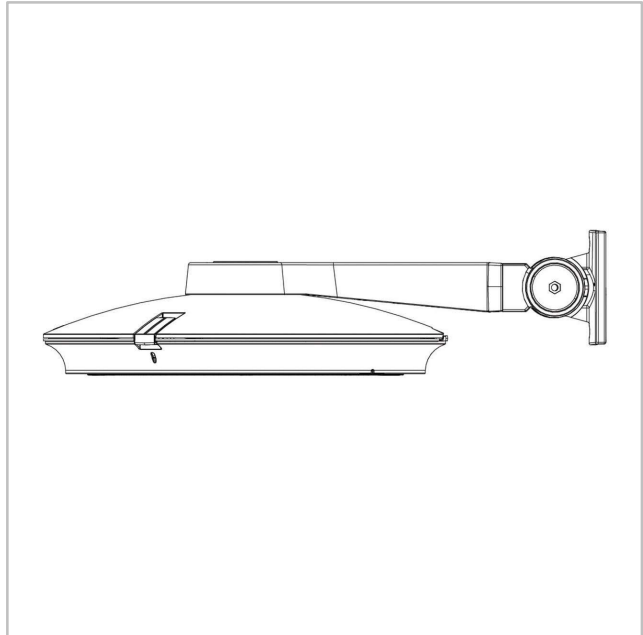
FLEXIA FG | Lateral penetrada com rótula 1" gas (A4)



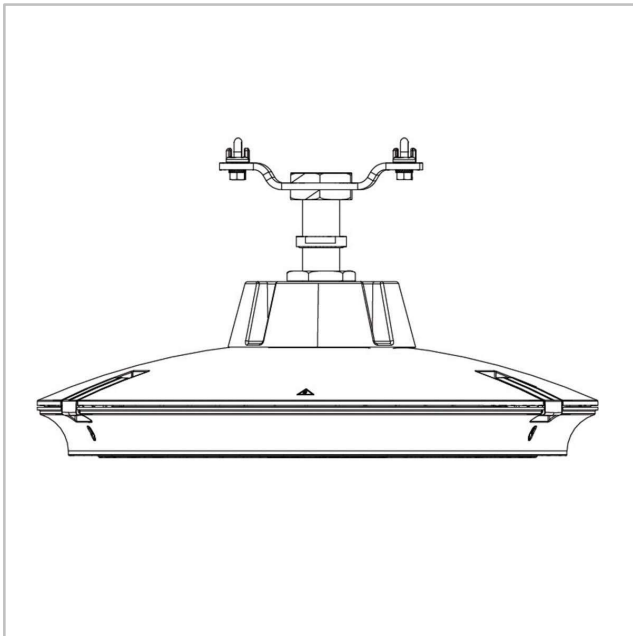
FLEXIA FG | Direta com rótula (WB)



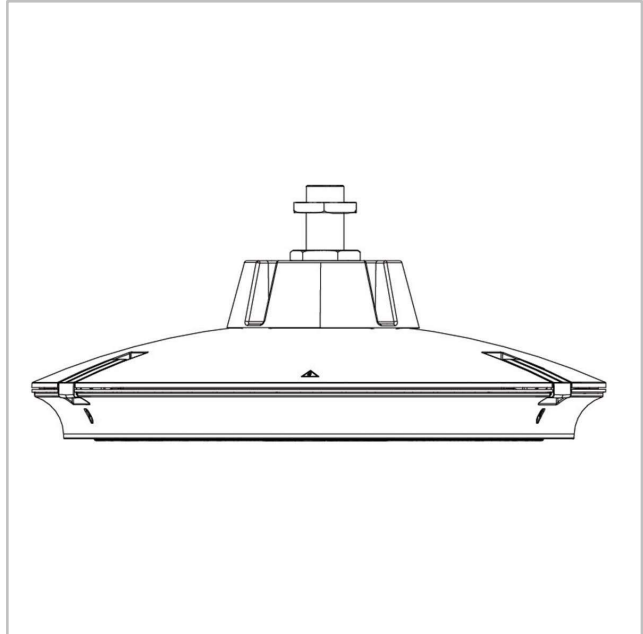
FLEXIA FG | Braço traseiro com rótula (WM)



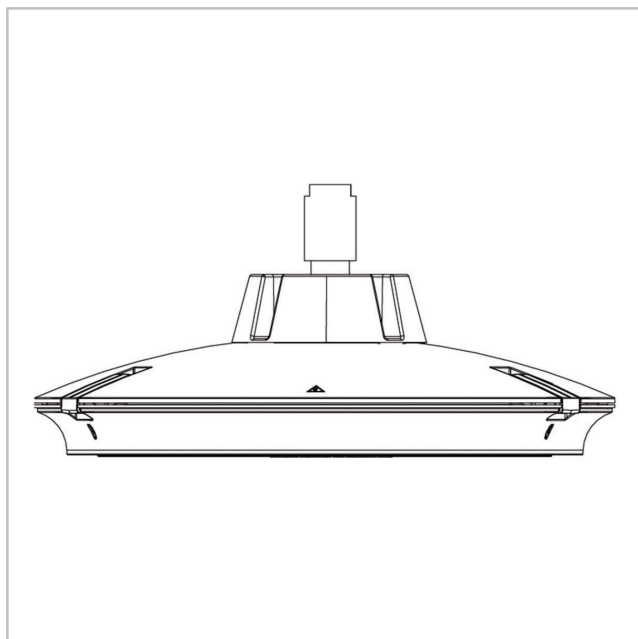
FLEXIA FG | Montagem em Catenária (apenas Midi) S8)



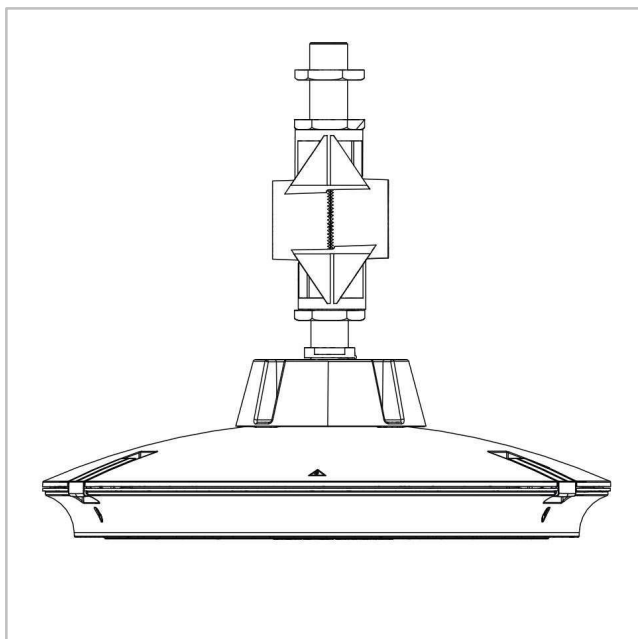
FLEXIA FG | Suspensa 1" gas (S2)



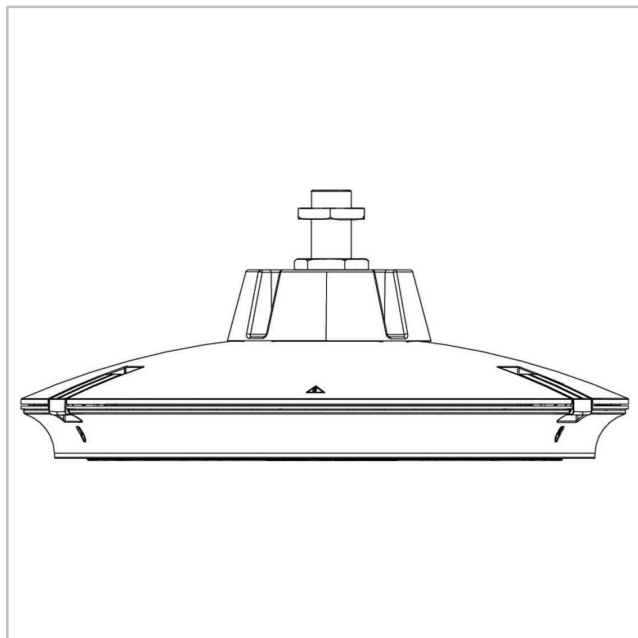
FLEXIA FG | Suspensa penetrada 1" gas (S3)



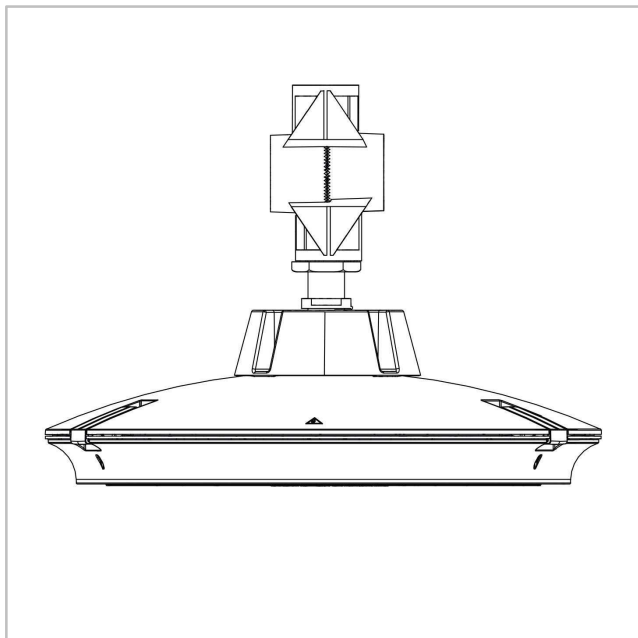
FLEXIA FG | Suspensa com rótula 1" gas (S4)



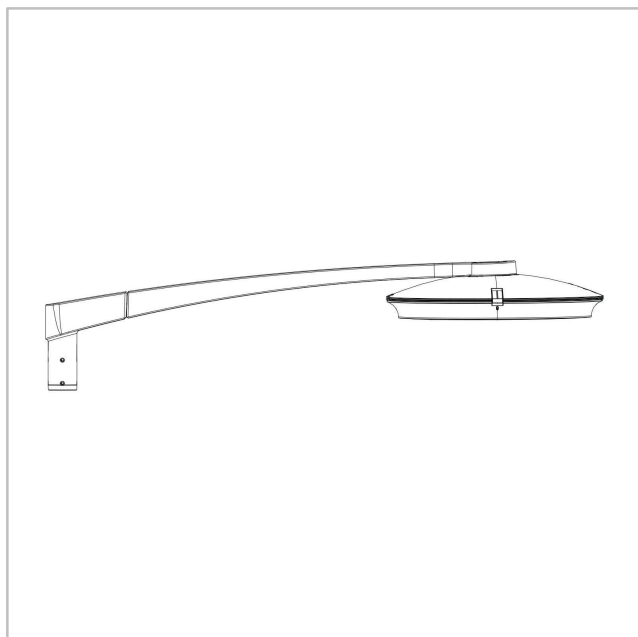
FLEXIA FG | Suspensa com montagem fixa 3/4" gás (S6)

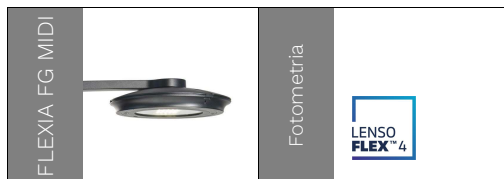


FLEXIA FG | Suspensa e Lateral penetrada com rótula 1" gas (S5)



FLEXIA FG | Braço SOFIA (2 tamanhos) (F0)





Número de LEDs	Fluxo luminária (lm)										Pot. consumida (W) *		Eficácia luminária (lm/W)
	Branco quente WW 722		Branco quente WW 727		Branco quente WW 730		Branco quente WW 830		Branco neutro NW 740				
	Min	Max	Min	Max	Min	Max	Min	Max	Min	Max	Min	Max	até
10	600	2200	700	2500	800	2700	700	2600	800	2800	7	22	145
20	1300	6000	1500	6900	1600	7500	1500	7100	1600	7700	13	67	155
30	1900	6900	2200	7900	2400	8700	2300	8100	2500	8900	19	67	157
40	2600	9100	3000	10400	3200	11400	3000	10800	3300	11700	25	89	159

A tolerância do fluxo dos LEDs é ± 7%, e da potência total da luminária ± 5%



Número de LEDs	Fluxo luminária (lm)										Pot. consumida (W) *		Eficácia luminária (lm/W)
	Branco quente WW 722		Branco quente WW 727		Branco quente WW 730		Branco quente WW 830		Branco neutro NW 740				
	Min	Max	Min	Max	Min	Max	Min	Max	Min	Max	Min	Max	até
50	3200	12800	3700	14700	4000	16100	3800	15200	4100	16600	31	126	164
60	3800	14600	4400	16800	4800	18400	4500	17300	5000	18900	36	151	165
70	4500	16000	5200	18400	5600	20100	5300	18900	5800	20700	41	154	172
80	5100	17800	5900	20500	6400	22400	6100	21100	6600	23100	46	176	173

A tolerância do fluxo dos LEDs é ± 7%, e da potência total da luminária ± 5%

