

FLEXIA DP



Projektant : iOL Design



Vrhunska platforma za vaše jedinstveno rešenje za urbano osvetljenje

Različit dizajn, mnoge konfiguracije, isti DNK. FLEXIA je vrhunska platforma za kreiranje vašeg jedinstvenog rešenja za urbano osvetljenje. Fokusirajte se na stvaranje jedinstvenog ambijenta za ljude koji žive i posećuju vaše prostore umesto da se bavite neprekidnim ograničenjima. Bez tehničkih ograničenja, sa doslednim dizajnom i najnovijim inovacijama, FLEXIA nudi raznovrsnu tehnološku platformu sa prefinjenom estetikom. FLEXIA spaja prefinjen dizajn sa naprednom i zamenljivom tehnologijom, kompatibilnom sa cirkularnom ekonomijom. Idealna za velike bulevare, gradske centre, javne trgove, biciklističke staze i druge urbane otvorene prostore, FLEXIA pruža visokokvalitetno osvetljenje uz dosledan dizajn i smanjenje ugljeničnog otiska za gradove – stvarajući bezbedno i atraktivno okruženje.



Koncept

FLEXIA DP je dekorativna svetiljka predviđena za viseću montažu, dizajnirana da obezbedi najveću modularnost i lako prilagođavanje.

Sastoji se od aluminijumskog kućišta zaptivenog dubokim protektorom od polikarbonata. FLEXIA DP je deo FLEXIA asortimana i deli istu tehničku strukturu u korist veće doslednosti i zamenljivosti. Oslanja se na nove LED module LensoFlex®4 generacije, razvijene u skladu sa konceptom performansi, usklađene sa konceptom tamnog neba (PureNight) i raznovrsnosti primene. Koristi jedinstvenu platformu koja se montira bez upotrebe alata na kojoj su objedinjeni LED moduli, optike, LED drajver i elektronska oprema. Ovakva standardizacija unutrašnjih komponenti omogućava lakše i isplativije upravljanje rezervnim delovima. U korist stvaranja harmoničnih pejzaža, doslednosti i u estetikom pogledu, i FLEXIA DP poseduje isti protektor kao FLEXIA TOP.

Kreirajte izuzetne svetlosne efekte sa FLEXIA DP dodacima kao što su Coppa i Quattro i dajte svom gradu sopstveni identitet.

Da bi se pojednostavila instalacija, FLEXIA DP se isporučuje sa kablovima. FLEXIA DP nudi pristup upravljačkom bloku bez alata. Iz bezbednosnih razloga, pri otvaranju obezbeđen je automatski prekid napajanja.

Dostupna je sa različitim opcijama kontrole (NEMA ili Zhaga), sensorima i FlexiWhite rešenjem koje prilagođava temperaturu boje osvetljenja potrebama prostora i trenutka.

Izgrađena od materijala koji se mogu reciklirati i sa arhitekturom dizajniranom za lako servisiranje, FLEXIA DP je uzor za cirkularnu ekonomiju.



FLEXIA DP može imati jedinstven izgled zahvaljujući dodacima koji naglašavaju identiteta vašeg grada.



FLEXIA DP je projektovana za viseću i bočnu montažu.



FLEXIA DP ima trenutne električne diskonektore pri otvaranju i potpuno zamenljiv optički blok.



Da bi ostala što otvorenija i interoperabilnija, FLEXIA DP je dostupna sa NEMA ili Zhaga konektorima i usklađena je sa ZD4i standardom.

VRSTA PRIMENE

- GRADSKÉ I STAMBENE ULICE
- PEŠAČKE I BIKIKLISTIČKE STAZE
- ŽELEZNIČKE STANICE I METROI
- PARKINZI
- TRGOVI I PEŠAČKE ZONE

GLAVNE PREDNOSTI

- Najsavremenija LED modularna platforma sa mnogim opcijama prilagođavanja
- Ujednačenost dizajna za sve urbane primene
- Različite opcije viseće montaže
- Filozofija bez alata: otvaranje, kabliranje i uklanjanje optičkog dela
- Pure Night: svetlosne raspodele slabog odsjaja u korist tamnog neba
- FlexiWhite opcija za scenarije osvetljenja usmerene na čoveka i prirodu
- Isporučuje se sa napojnim kablom kako bi se olakšala instalacija
- Spremna za povezivanje za vaše buduće Smart City zahteve
- Zasnovana na otvorenim i interoperabilnim standardima
- Kompatibilna sa Schröder EXEDRA platformom za kontrolu
- Zhaga-D4i sertifikovana

FLEXIA DP | Standardna



FLEXIA DP | Sa Coppa dodatkom



FLEXIA DP | Sa Quattro dodatkom





LensoFlex®4

LensoFlex®4 pruža maksimum LensoFlex® koncepta sa veoma kompaktnom, ali moćnom fotometrijom zasnovanom na principu dodavanja fotometrijske distribucije. Broj LED dioda u kombinaciji sa nominalnom radnom snagom određuje nivo intenziteta distribucije svetlosti. Sa optimizovanom distribucijom svetlosti i veoma visokom efikasnošću, ova četvrta generacija omogućava smanjenje veličine proizvoda kako bi se ispunili zahtevi različitih primena uz optimizovano rešenje u pogledu ulaganja.

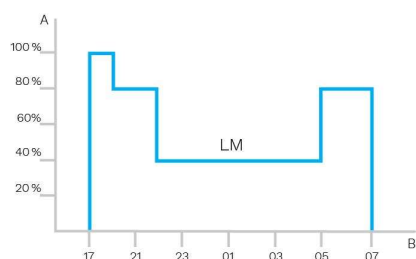
Optika LensoFlex®4 može imati kontrolu pozadinskog osvetljenja kako bi se sprečila neželjena rasuta svetlost ili limitator blještanja za visoku vizuelnu udobnost.





Profil dimovanja po želji korisnika

Inteligentni dražveri za svetiljke mogu se programirati sa složenim profilima dimovanja. Moгуće je do pet kombinacija vremenskih intervala i nivoa svetlosti. Ova funkcija ne zahteva dodatno ožičenje. Period između uključivanja i isključivanja se koristi za aktiviranje unapred podešenog profila dimovanja. Prilagođeni sistem dimovanja dovodi do maksimalne uštede energije uz poštovanje zahtevanih nivoa osvetljenja i uniformnosti tokom cele noći.

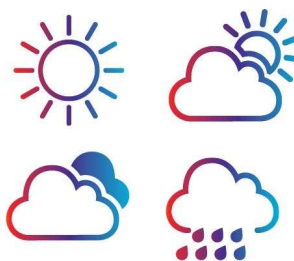


A. Nivoi dimovanja | B. Vreme



Senzor dnevnog svetla / fotočelija

Fotočelije ili senzori dnevne svetlosti uključuju svetiljku čim prirodna svetlost padne na određeni nivo. Može se programirati da se uključuje tokom oluje, po oblačnom danu (u kritičnim područjima) ili samo u noćnim satima kako bi se obezbedila sigurnost i udobnost u javnim prostorima.



Schröder EXEDRA je najnapredniji sistem upravljanja osvetljenjem na tržištu za kontrolu, nadzor i analizu uličnih svetiljki na način koji je po meri korisnika.



Standardizacija za interoperabilne ekosisteme

Schröder igra ključnu ulogu u pokretanju standardizacije sa raznim udruženjima i partnerima kao što su uCIFI, TalQ ili D4i. Naša zajednička posvećenost je pružanje rešenja projektovanih za vertikalnu i horizontalnu integraciju IoT-a. Od tela (hardver) do jezika (model podataka) i inteligencije (algoritmi), kompletan Schröder EXEDRA sistem oslanja se na zajedničke i otvorene tehnologije. Schröder EXEDRA se takođe oslanja na Microsoft Azure za usluge u oblaku koje se obezbeđuju sa najvišim nivoom poverenja, transparentnošću i usaglašavanjem sa standardima i propisima.

Protiv zatvorenih sistema

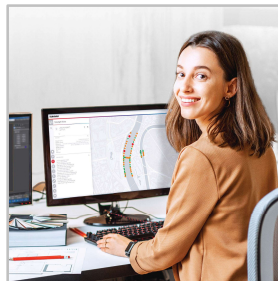
Sa EXEDRA-om, Schröder se opredelio za otvoren pristup tehnologiji: oslanjamo se na otvorene standarde i protokole kako bismo napravili strukturu sposobnu za nesmetanu interakciju sa softverskim i hardverskim rešenjima nezavisnih proizvođača. Schröder EXEDRA je dizajniran sa namerom da omogući potpunu interoperabilnost, jer nudi mogućnost:

- kontrole uređaja (svetiljki) drugih proizvođača
- upravljanja kontrolerima i integracije senzora drugih proizvođača
- povezivanje sa uređajima i platformama drugih proizvođača

Samopodesivo rešenje

Kao sistem bez posrednika (gateway-a) koji koristi mobilnu mrežu, inteligentni automatski proces puštanja u rad prepoznaje, potvrđuje i preuzima podatke sa svetiljke u korisnički interfejs. "samopopravljiva mesh" mrežna komunikacij između kontrolera svetiljki omogućava da se podešavanje svetla konfigurise u realnom vremenu koristeći korisnički interfejs. OWLET IV kontroleri svetiljki, optimizovani za Schröder EXEDRA, upravljaju Schrederovim svetiljkama i svetiljkama drugih sistema. Oni koriste i mobilne i mesh radio mreže, optimizujući geografsku pokrivenost i redundantnost za kontinuirani rad.

Iskustvo po meri korisnika



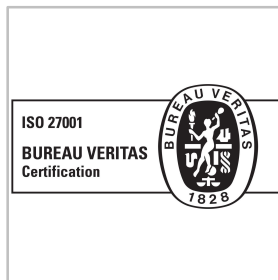
Schröder EXEDRA sadrži sve napredne funkcije potrebne za pametno upravljanje uređajima, kontrolu u realnom vremenu i prema zadatom planu rada, dinamičke i automatizovane scenarije osvetljenja, planiranje održavanja i terenskih aktivnosti, upravljanje potrošnjom energije i integraciju hardvera drugih nezavisnih proizvođača. Potpuno je prilagodljiv i uključuje alate za registraciju većeg broja korisnika sistema sa različitim

korisničkim dozvolama koji omogućavaju izvođačima, komunalnim preduzećima ili velikim gradovima da podele učešće u projektima.

Moćan alat za efikasnost, racionalizaciju i donošenje odluka

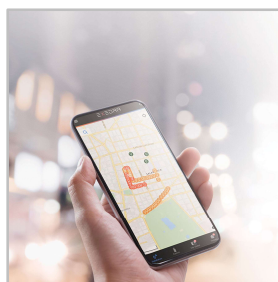
Podaci su zlato. Schröder EXEDRA ih na potpuno jasan način ustupa menadžerima kojima su potrebni da bi doneli odluke. Platforma prikuplja ogromne količine podataka sa krajnjih uređaja i objedinjuje ih, analizira i intuitivno prikazuje kako bi krajnjim korisnicima pomogla da preduzmu prave korake.

Zaštićen sa svih strana



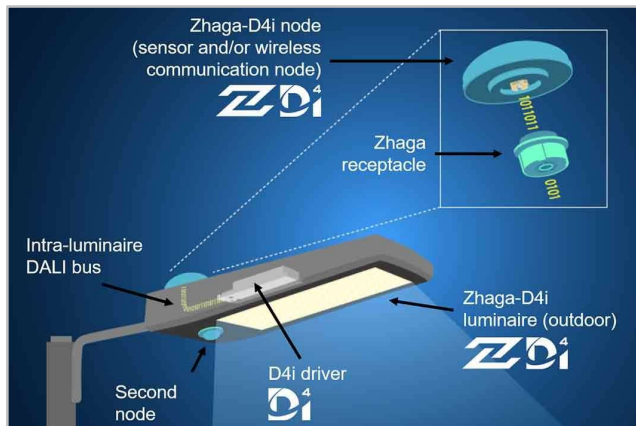
Schröder EXEDRA pruža vrhunsku sigurnost podataka šifrovanjem, heširanjem, tokenizacijom i kriptovanjem kojima se štite podaci u celom sistemu i povezane usluge. Cela platforma je sertifikovana po ISO 27001. To pokazuje da Schröder EXEDRA ispunjava zahteve za uspostavljanje, implementaciju, održavanje i kontinuirano poboljšanje upravljanja bezbednošću.

Mobilna aplikacija: bilo kad, bilo gde, poveži se na svoju uličnu rasvetu



Mobilna aplikacija Schröder EXEDRA nudi osnovne funkcije desktop platforme, prati sve tipove operatera na licu mesta u njihovim svakodnevnim naporima da maksimiziraju potencijal umreženog osvetljenja. Omogućava kontrolu i podešavanja u realnom vremenu i doprinosi efikasnom održavanju.

Zhaga konzorcijum je udružio snage sa DiiA i proizveo jedinstveni Zhaga-D4i sertifikat koji kombinuje specifikacije Zhaga knjige 18 (verzija 2) za spoljašnje povezivanje sa DiiA D4i specifikacijama za DALI veze unutar svetiljke.



Standardizacija za interoperabilne ekosisteme



Kao jedan od osnivača konzorcijuma Zhaga, Schröder je učestvovao u kreiranju i stoga podržava Zhaga-D4i program sertifikacije i inicijativu ove grupe za standardizaciju interoperabilnog ekosistema. Specifikacije D4i uzimaju najbolje od standardnog DALI2 protokola i prilagođavaju ga okruženju unutar svetiljke uz određena ograničenja. Sa svetiljkom Zhaga-D4i mogu se kombinovati samo kontrolni uređaji

montirani na svetiljci putem Zhaga konektora. Prema specifikaciji, kontrolni uređaji su ograničeni na prosečnu snagu od 2W i 1W.

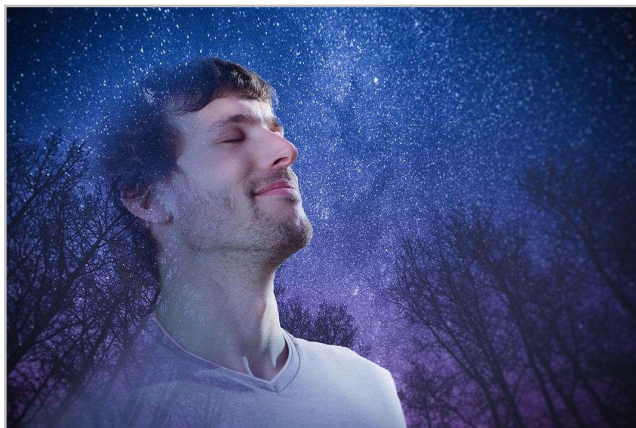
Program sertifikacije

Zhaga-D4i sertifikat pokriva sve kritične karakteristike uključujući mehaničko uklapanje, digitalnu komunikaciju, izveštavanje o podacima i zahteve po pitanju snage unutar jedne svetiljke, obezbeđujući samopodesivu interoperabilnost svetiljki (drajvera) i perifernih uređaja kao što su kontroleri svetiljki.

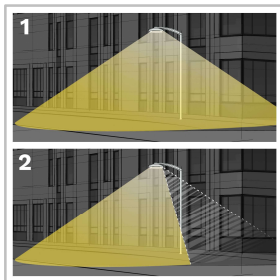
Isplativo rešenje

Zhaga-D4i sertifikovana svetiljka uključuje drajvere koji nude funkcije koje su u prošlosti bile sadržane u kontroleru svetiljke (npr. merenje energije), a to je posledično pojednostavilo kontroler i smanjilo cenu kompletnog kontrolnog sistema.

Sa konceptom PureNight, Schröder nudi vrhunsko rešenje za obnavljanje tamnog noćnog neba bez isključivanja gradova, istovremeno održavajući bezbednost i dobrobit za ljude i očuvanje divljih životinja. Koncept PureNight garantuje da vaše Schröder rešenje za osvetljenje zadovoljava ekološke zakone i zahteve zaštite životne sredine. Dobro dizajnirano LED osvetljenje ima potencijal da u svim aspektima poboljša životnu sredinu.



Usmerava svetlost samo tamo gde se želi ili gde je potrebna

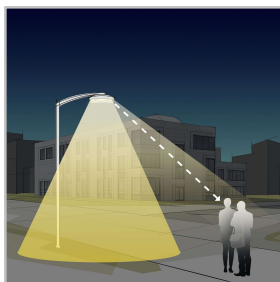


1. Bez ograničenja pozadinskog osvetljenja
2. Sa ograničenjem pozadinskog osvetljenja

Schröder je poznat po svojoj stručnosti u fotometriji. Naša optika usmerava svetlost samo tamo gde je potrebno. Međutim, prolazak svetlosti iza svetiljke može biti ključna briga kada je u pitanju zaštita osetljivog staništa divljih životinja ili izbegavanje nametljivog osvetljenja prema zgradama. Naša integrisana rešenja za kontrolu pozadinskog osvetljenja lako rešavaju ovaj potencijalni rizik.

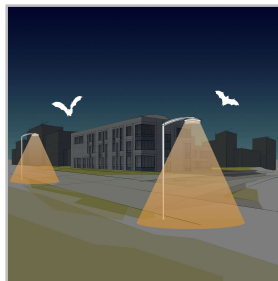
1. Bez ograničenja pozadinskog

Pružna maksimalni vizuelni komfor za ljude



Zbog ugradnje na nižim visinama u poređenju sa putnom rasvetom, vizuelna udobnost je suštinski aspekt urbanog osvetljenja. Schröder dizajnira sočiva i dodatke kako bi minimizirao bilo koju vrstu odsjaja (ometajući, neugodan, onemogućavajući blještanje i zaslepljujući blještaj). Naši projektni studii se trude da pronađu najbolja rešenja za svaki projekat i da obezbede nežno svetlo koje pruža najbolje noćno iskustvo.

Štiti divlje životinje



Ako nije dobro projektovano, veštačko osvetljenje može loše uticati na divlje životinje. Plavo svetlo i preterani intenzitet mogu imati štetan uticaj na sve vrste života. Plavo zračenje ima sposobnost da uspori proizvodnju melatonina, hormona koji doprinosi regulaciji cirkadijalnog ritma. Takođe može da promeni obrasce ponašanja životinja, uključujući slepe miševе i moljce, jer može promeniti njihovo kretanje ka ili dalje od izvora svetlosti.

Schröder se opredeljuje za tople bele LED diode sa minimalnim plavim svetlom u kombinaciji sa naprednim kontrolnim sistemima, uključujući senzore. Ovo omogućava trajno prilagođavanje osvetljenja stvarnim potrebama trenutka, minimizirajući narušavanje faune i flore.

Izaberi svetiljku sertifikovanu za Tamno nebo



Međunarodna asocijacija za tamno nebo (IDA) je priznati autoritet za svetlosno zagađenje. Ona obezbeđuje liderstvo, alate i resurse industrijama i kompanijama koje su spremne da smanje svetlosno zagađenje. IDA-in program Fixture Seal of Approval potvrđuje da je spoljna rasveta pogodna za tamno nebo. Svi proizvodi odobreni ovim programom moraju biti u skladu sa sledećim kriterijumima:

- Izvori svetlosti treba da imaju maksimalnu CCT od 3000K;
 - Ukupan fluks usmeren naviše (iznad 90 stepeni) ne veći od 0,5% ali ne više od 10 lumena u UL zoni 90-100 stepeni.
 - Svetiljke moraju imati mogućnost dimovanja do 10% pune snage;
 - Svetiljke moraju biti opremljene opcijom fiksne ugradnje;
 - Svetiljke moraju imati sertifikat o bezbednosti nezavisne laboratorije."
- Ovaj odobreni asortiman Schröder-ovih svetiljki je u skladu sa ovim zahtevima.

OPŠTE INFORMACIJE	
Preporučena visina ugradnje	4m do 12m 13' do 39'
Dizajnirani tako da budu lako zamenljivi i u budućnosti	Jednostavna zamena optičkog bloka i elektronskog sklopa na licu mesta
Circle Light label	Ocena ≥ 90 – Proizvod u potpunosti ispunjava zahteve cirkularne ekonomije
Sa drajverom	Ne
CE znak	Da
CB znak	Ne
ENEC sertifikat	Da
ENEC+ sertifikat	Da
UL sertifikat	Da
U skladu sa ROHS	Da
Dark Sky friendly lighting (IDA sertifikat)	Da
Zhağa-D4i sertifikat	Da
Frencuski zakon od 27. decembra 2018 - u skladu sa vrstom primena	a, b, e
BE 005 sertifikat	Da
RCM znak	Da
UKCA znak	Da

· U skladu sa IDA Dark Sky zahtevima kada je opremljena fiksnom opcijom montaže

· Ispunjava zahteve IDA Dark Sky kada je opremljen providnim protektorom

KUČIŠTE I ZAVRŠNA OBRADA	
Kućište	Aluminijum
Optika	PMMA
Protektor	Polikarbonat
Zaštita kućišta	Obojeno elektrostatičkim postupkom bojom u prahu
Standardna boja	AKZO grey 900 sanded
Stepen zaptivenosti	IP 66
Otpornost na udar	IK 09
Pristup održavanju	Pristup upravljačkom bloku bez alata

USLOVI RADA	
Opseg (radne) temperature (Ta)	-30°C do +55°C / -22°F do 131°F sa efektom vetra

· Zavisí od konfiguracije svetiljke. Kontaktirajte nas ukoliko vam je potrebno više informacija.

INFORMACIJE O ELEKTRIČNIM VELIČINAMA	
Klasa električne izolacije	Klasa 1 US, Klasa I EU, Klasa II EU
Nominalni napon	120-277V – 50-60Hz 220-240V – 50-60Hz 347V - 50-60Hz
Opcije prenaponske zaštite (kV)	10 20
Elektromagnetna kompatibilnost (EMC)	EN 55015 / EN 61000-3-2 / EN 61000-3-3 / EN 61547
Kontrolni protokol(i)	1-10V, DALI
Opcije kontrole	AmpDim, Dvostepena regulacija, Profil dimovanja po želji korisnika, Daljinsko upravljanje
Konektor	Zhağa (opciono) NEMA 7-pin (opciono)
Kontrolni sistemi	Schröder EXEDRA

INFORMACIJE O OPTICI	
Temperatura boje	2200K (Toplo bela WW 722) 2700K (Toplo bela WW 727) 3000K (Toplo bela WW 730) 4000K (Neutralno bela NW 740)
Indeks reprodukcije boje (CRI)	>70 (Toplo bela WW 722) >70 (Toplo bela WW 727) >70 (Toplo bela WW 730) >70 (Neutralno bela NW 740)
ULOR koeficijent	<3%
ULR	<3%

· Ispunjava zahteve IDA Dark Sky kada je opremljena LED diodama od 3000K ili manje.

· ULOR se može razlikovati u zavisnosti od konfiguracije. Molim vas, konsultujte nas.

· ULR se može razlikovati u zavisnosti od konfiguracije. Molim vas, kontaktirajte nas.

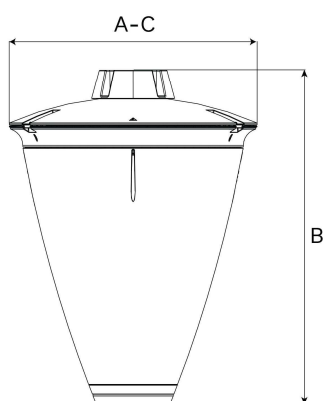
Životni vek LEDa @ TQ 25°C	
Sve konfiguracije	100,000h - L95

· Životni vek se može razlikovati u zavisnosti od veličine/konfiguracije. Molim vas, kontaktirajte nas.

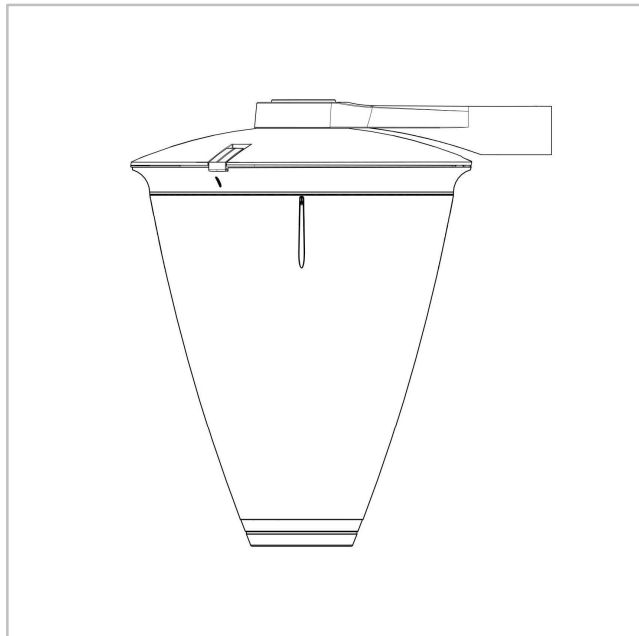
DIMENZIJE I MONTAŽA

AxBxC (mm inč)	504x682x504 19.8x26.9x19.8
Težina (kg lbs)	12.6 27.8
Otpornost na vetar (CxS)	0.04
Opcije montaže	Nasadna bočna montaža na liru – Ø60mm Usadna bočna montaža u postojeću liru završetka – Ø48mm Viseća montaža na muški navojni deo stuba R1" Viseća montaža na ženski navojni deo stuba R1" Montaža na ravnu površinu Viseća montaža sa završetkom R3/4"

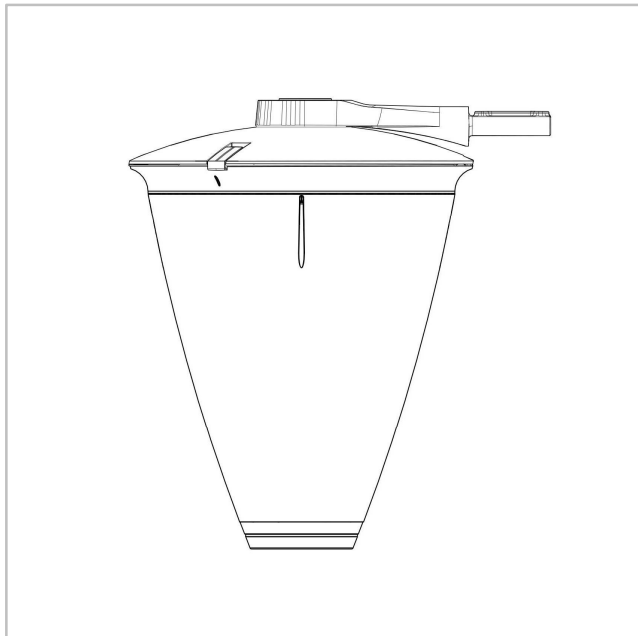
· Za više informacija o mogućnostima montaže, konsultujte uputstvo za montažu.



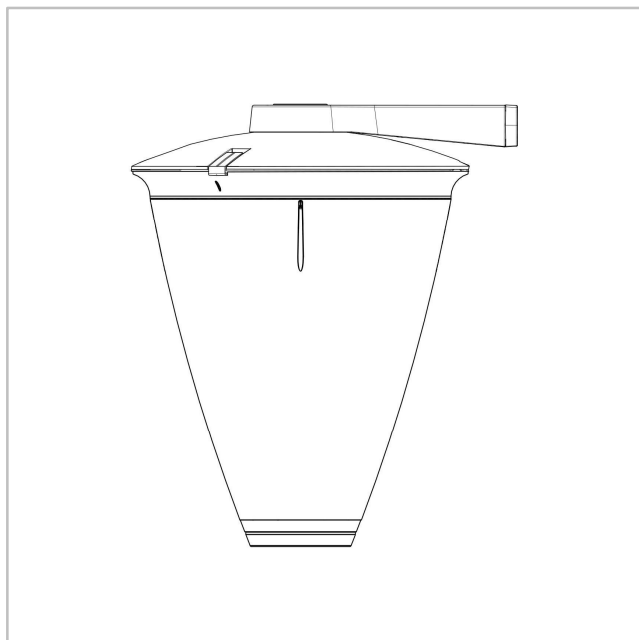
FLEXIA DP | Bočna montaža na završetak lire Ø60mm (L2)



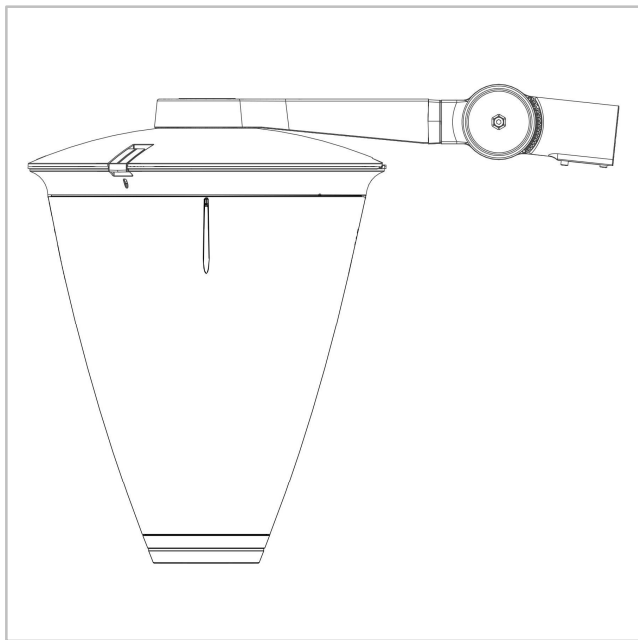
FLEXIA DP | Usadna bočna montaža u postojeću liru završetka Ø48mm (L3)



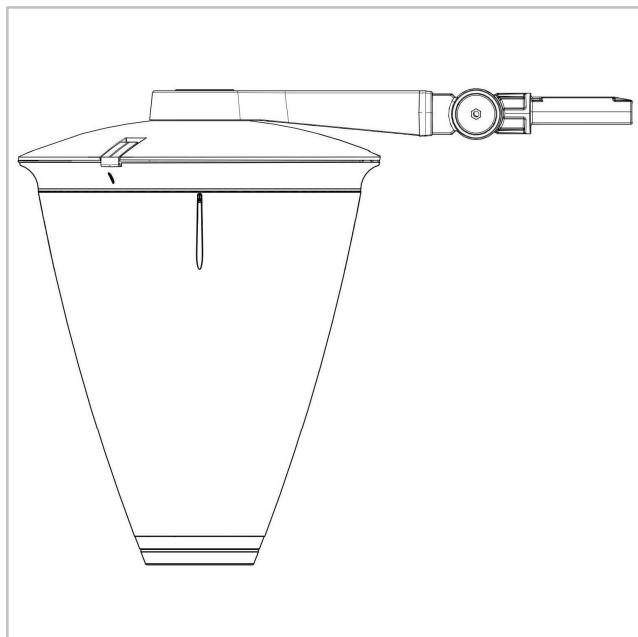
FLEXIA DP | Direktna bočna montaža na ravnu površinu sa kvadratnim završetkom 40X40 (E1)



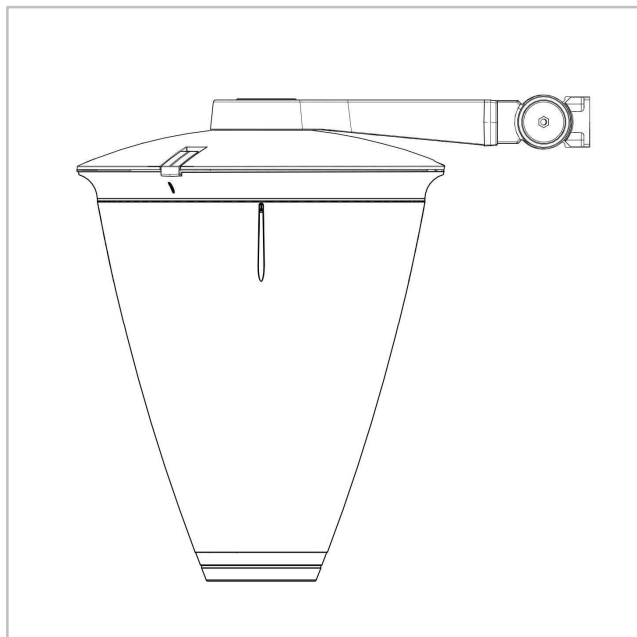
FLEXIA DP | Zglobni nosač za bočnu montažu na liru završetka Ø60mm (A6)



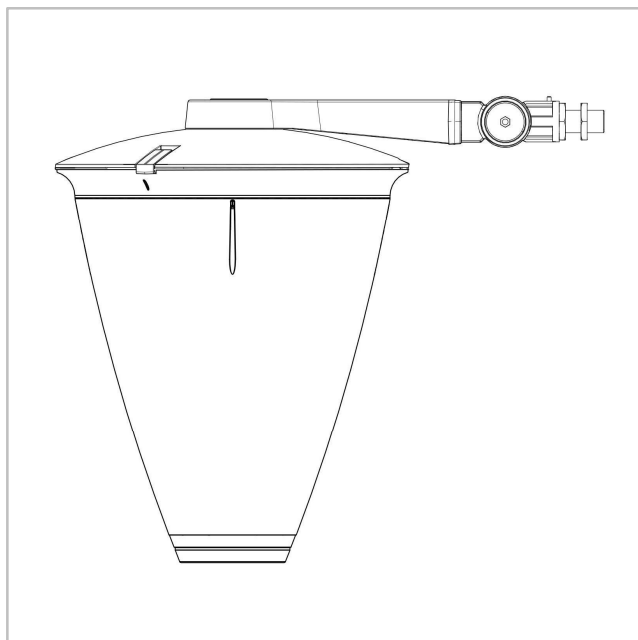
FLEXIA DP | Zglobni nosač za usadnu bočnu montažu u postojeću liru završetka Ø48mm (A5)



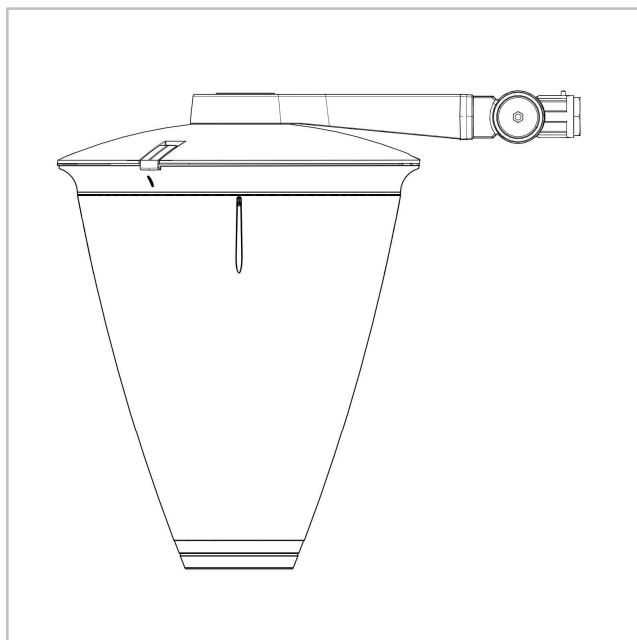
FLEXIA DP | Zglobni nosač za bočnu montažu na ravnu površinu sa pravougaonim završetkom 60x50 mm (A2)



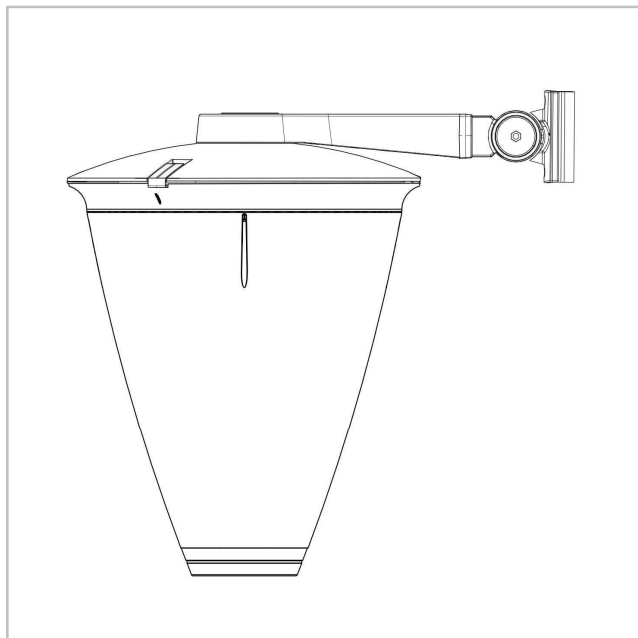
FLEXIA DP | Zglobni nosač za bočnu montažu sa muškim završetkom prečnika R1" (A3)



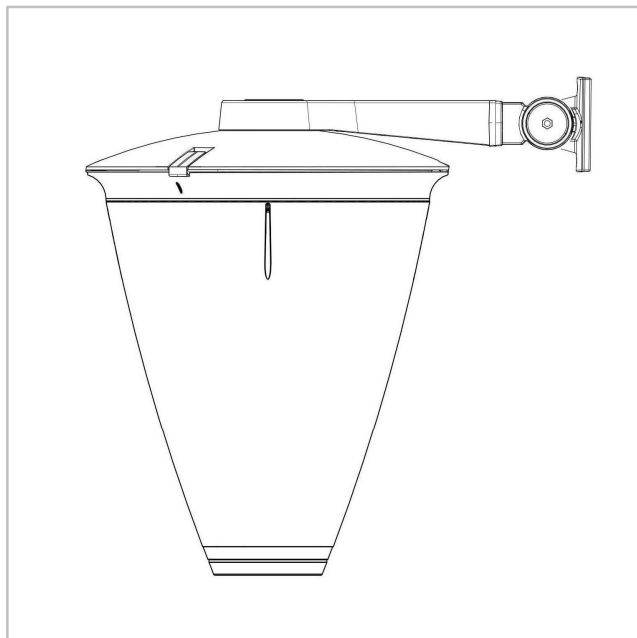
FLEXIA DP | Zglobni nosač za bočnu montažu sa ženskim završetkom prečnika R1" (A4)



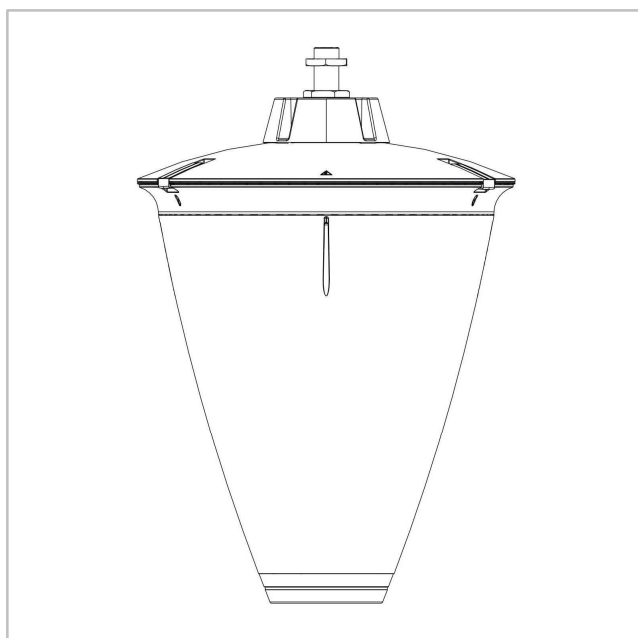
FLEXIA DP | Zglobni nosač za montažu na ravnu površinu (WB)



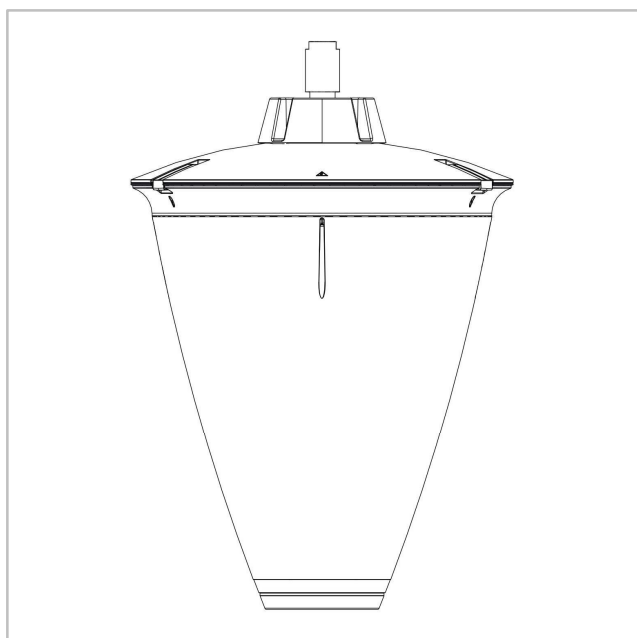
FLEXIA DP | Zglobni nosač za montažu na telo stuba (WM)



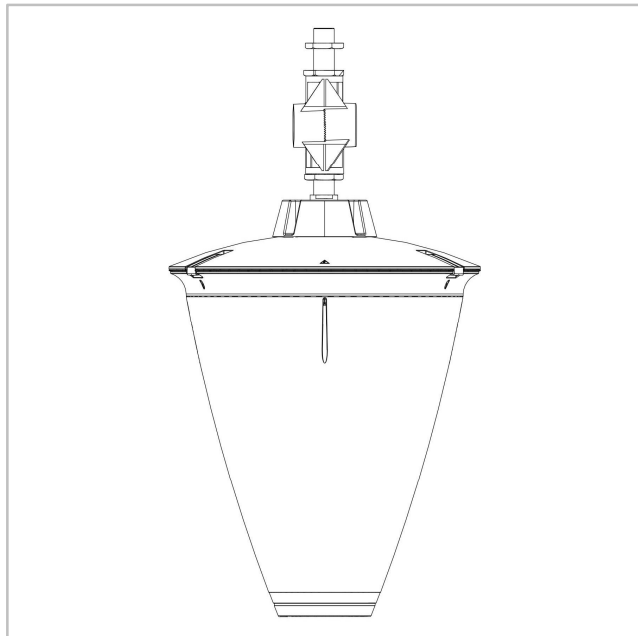
FLEXIA DP | Viseća montaža sa muškim završetkom R1" (S2)



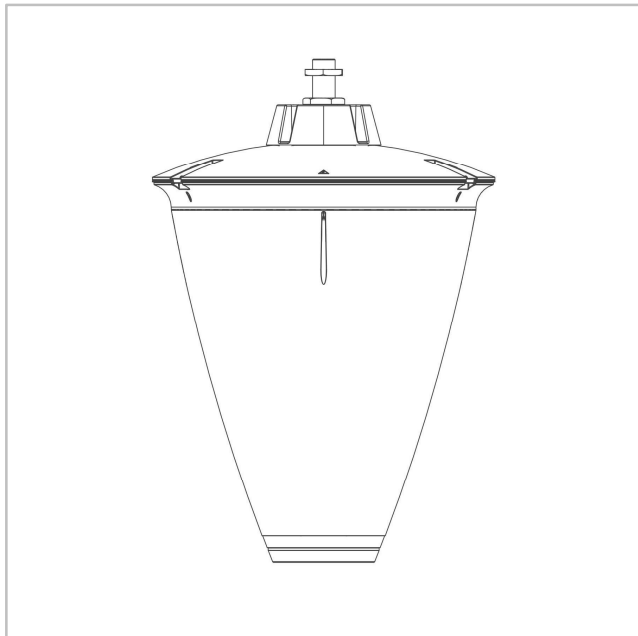
FLEXIA DP | Viseća montaža sa ženskim završetkom R1" (S3)



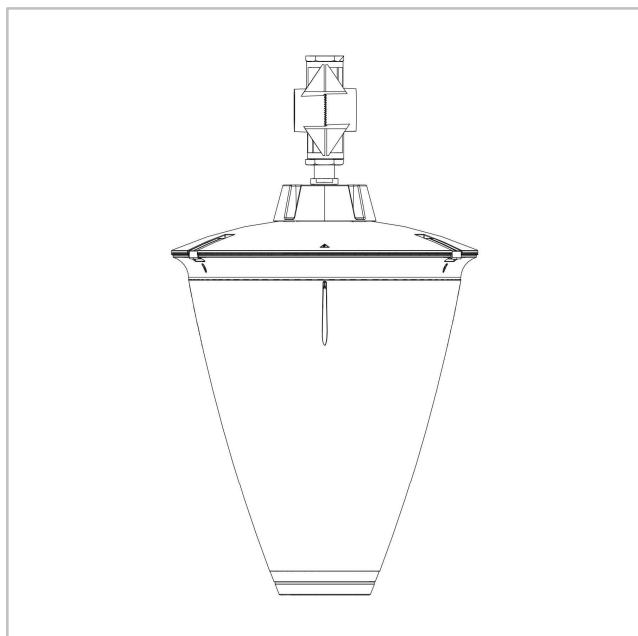
FLEXIA DP | Viseća i zglobna montaža sa muškim završetkom R1" (S4)



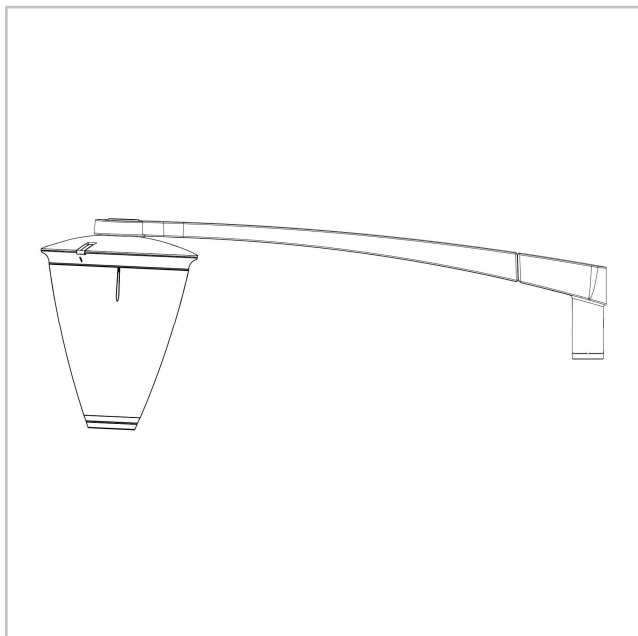
FLEXIA DP | Viseća montaža sa završetkom R3/4" (S6)



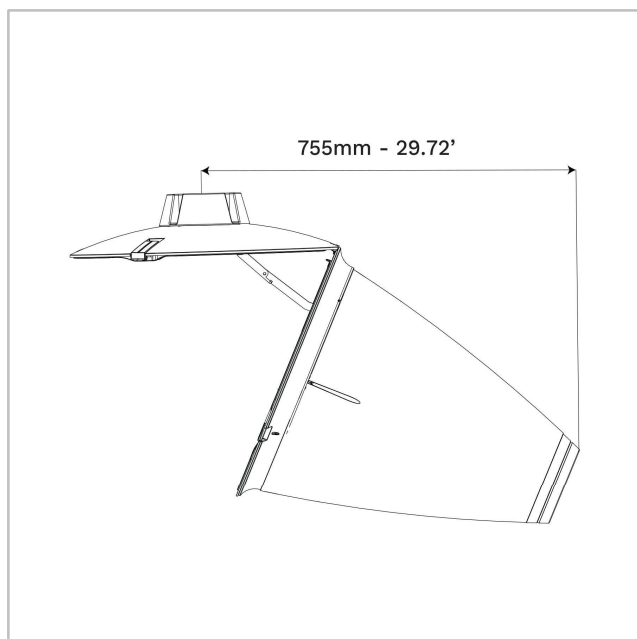
FLEXIA DP | Viseća i zglobna montaža sa ženskim završetkom R1" (S5)



FLEXIA DP | SOFIA nosač (FO)



FLEXIA DP | Prostor za otvaranje svetiljke





Broj LEDa	Realni/Izlazni fluks svetiljke (lm)								Potrošnja energije (W) *		Efikasnost svetiljke (lm/W)
	Toplo bela WW 722		Toplo bela WW 727		Toplo bela WW 730		Neutralno bela NW 740				
	Min	Max	Min	Max	Min	Max	Min	Max	Min	Max	Do
10	600	2200	700	2500	700	2700	700	2800	7	22	139
20	1200	6000	1300	6900	1500	7600	1500	7800	13	66	152
30	1800	6700	2100	7700	2200	8500	2300	8700	19	67	153
40	2400	9100	2700	10500	3000	11500	3100	11800	25	89	160

Tolerancija na LED fluks je $\pm 7\%$, a na ukupnu snagu svetiljke $\pm 5\%$

