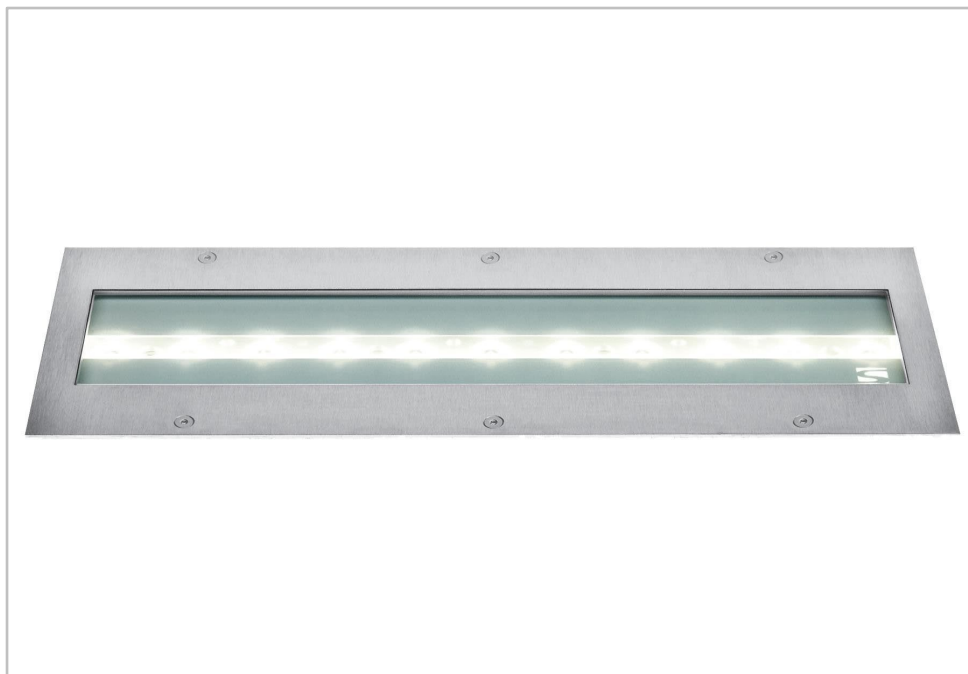
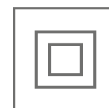


TRASSO



Zapuštěné světlomety pro osvětlení s různými monochromatickými statickými verzemi.

TRASSO je řada zapuštěných LED reflektorů. Estetický design reflektorů Trasso v kombinaci s širokou škálou optických a montážních možností z nich činí ideální volbu pro osvětlení pěších zón, náměstí, železničních stanic, metra i akcentového a architektonického osvětlení. TRASSO je udržitelnou alternativou k nahrazení reflektorů vybavených tradičními výbojkami.



Koncept

Reflektory TRASSO jsou k dispozici ve 3 různých verzích s 1, 2 nebo 3 LED moduly v souvislé řadě. Dodávají řadu světelných rozvodů, které nabízejí celou řadu řešení pro osvětlení architektonických prvků nebo pozemního osvětlení veřejných či soukromých prostor. TRASSO je postaveno tak, aby poskytovalo dlouhodobé řešení. Jeho syntetické tělo je vyztuženo vláknitým sklem a v rámu z nerezové oceli je umístěn optický prostor. Napájecí zdroj je umístěn v samostatné přihrádce. Ochranný kryt z tvrzeného skla 12mm s vysokou mechanickou odolností vydrží statické zatížení 1000 kg. Díky těmto různým prvkům mechanické konstrukce je dlouhodobě udržována úroveň těsnosti IP 67 světidla. Optimální odvod tepla znamená, že světelný tok zůstává optimální po celou dobu životnosti světlometu.



TRASSO má syntetické tělo vyztužené vláknitým sklem



TRASSO nabízí mnoho symetrických distribucí světla

DRUHY POUŽITÍ

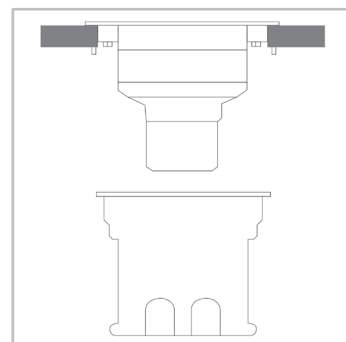
- AKCENT & ARCHITEKTURA
- VLAKOVÁ NÁDRAŽÍ A METRO
- NÁMĚSTÍ A PĚŠÍ ZÓNY

HLAVNÍ VÝHODY

- Linie 1 až 3 modulů
- Verze - světlo
- Verze - zemní svítidlo
- Různé možnosti instalace, se sadou i bez ní
- Velmi vysoké krytí (IP 67)
- Vysoce kvalitní a odolné materiály



Navrženo pro optimální řízení teploty



Různé možnosti instalace, s instalační sadou i bez ní

OBECNÉ INFORMACE

Obsahuje předřadník	Ano
Označení CE	Ano
Splňuje požadavky ROHS	Ano
French law of December 27th 2018 - Compliant with application type(s)	a, b, c, d, e, f, g
Testovací standard	LM 79-08 (všechna měření v laboratoři akreditované podle ISO17025)

TĚLO A POVRCHOVÁ ÚPRAVA

Tělo	Nerezová ocel Syntetický materiál vyztužený skleněnými vlákny
Ochranný kryt	Tvrzené sklo

PROVOZNÍ PODMÍNKY

Rozsah provozních teplot (Ta)	-20°C až +40°C / -4°F až 104°F
-------------------------------	--------------------------------

· Závisí na konfiguraci svítidla. Pro další informace nás prosím kontaktujte.

ELEKTRICKÉ PARAMETRY

Třída ochrany	Class II EU
Jmenovité napětí	220-240V – 50-60Hz
Přepětová ochrana (kV)	10

OPTICKÉ PARAMETRY

Barevná teplota světla	OK (B) 4000K (NW 740)
Index podání barev (CRI)	>0 (B) >70 (NW 740)

ŽIVOTNOST LED PŘI T_Q 25°C

Všechny konfigurace	100,000h - L90
---------------------	----------------

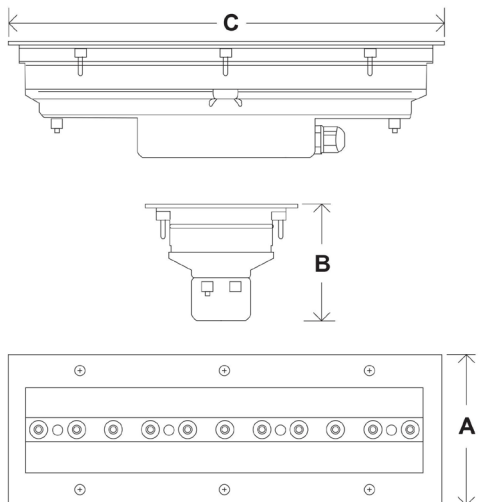
· Životnost se může lišit podle velikosti / konfigurace. Prosím, kontaktujte nás.

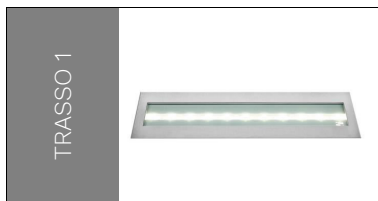
ROZMĚRY A UCHYCENÍ

AxBxC (mm | inch) TRASSO 1 : 125x105x345 | 4.9x4.1x13.6

Váha (kg | lbs) TRASSO 1 : 1.8 | 4.0

Možnosti uchycení
 Montáž do země
 Montáž na stěnu

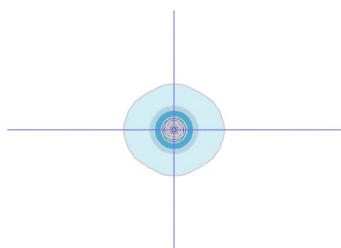
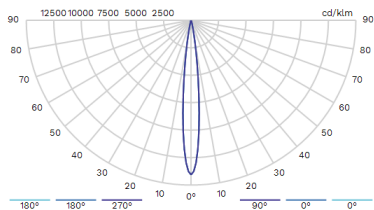




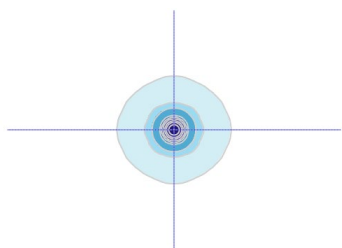
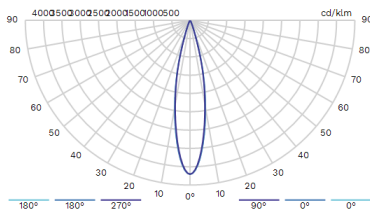
Počet LED	Výstupní sv. tok svítidla (lm)								Příkon (W)		Účinnost svítidla (lm/W)
	Blue		Green		Red		Neutrální bílá 740				
	Min	Max	Min	Max	Min	Max	Min	Max	Min	Max	
11	300	300	600	600	300	300	1100	1200	10	14	92

Tolerance u světelného toku LED je $\pm 7\%$ a u celkového výkonu svítidla $\pm 5\%$

6141 Úzký paprsek



6306 Střední paprsek



6307 široký paprsek

