



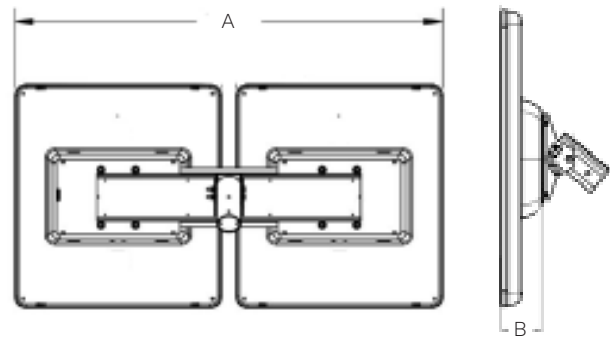
Das SE4 Kit der Marke Schréder EKINOX powered by Sunna Design ist eine sofort einsatzbereite Komplettlösung, mit der die Sonnenenergie für die Straßenbeleuchtung optimal genutzt werden kann. Das Solarmodul mit Batterie und LED-Treibereinheit ist separat von der Leuchte ausgeführt. Es unterstützt einen Neigungswinkelbereich von 0° bis 45° und ermöglicht so eine präzise Neigungseinstellung für den jeweiligen Standort. Das Solarmodul liefert eine maximale Ausbeute bei der Solarstromerzeugung. Der erzeugte Solarstrom wird zum Laden der Batterie genutzt, mit der die Beleuchtung die ganze Nacht lang aufrechterhalten werden kann.

Da die Leuchte vom Solar-Kit unabhängig ist, kann ihre Konfiguration (Lichtverteilung und Neigungswinkel) an die jeweilige Installationshöhe und den Mastabstand angepasst werden, um eine optimale Beleuchtung zu erzielen. Die Leuchte kann mit einem PIR-Bewegungsmelder ausgestattet werden, sodass die Beleuchtungsstärke nur dann erhöht wird, wenn Personen in der Umgebung erkannt werden. Während der restlichen Nachtzeiten kann so Energie eingespart werden.

Die Komplettanlage bietet zahlreiche einstellbare Dimm-Szenarien und ein intelligentes Energiemanagement. Dies verlängert die Lebensdauer der Batterie und verhindert nächtliche Beleuchtungsausfälle. Das System überwacht kontinuierlich den Batterieladestand und reduziert bei Bedarf die Lichthelligkeit, um Energie zu sparen, damit die Kapazität für die ganze Nacht ausreicht, selbst wenn dadurch die Bewegungserkennungssteuerung außer Kraft gesetzt wird.

IHRE VORTEILE

- > **Kompaktes, leicht zu installierendes Komplett-Solar-Kit (Solarmodul, Batterie und LED-Treibereinheit)**
- > **Verschiedene Neigungseinstellungsmöglichkeiten, um den Solarstromertrag am jeweiligen Standort zu maximieren**
- > **Intelligentes Batteriemanagement: keine Überlastung, keine Beleuchtungsausfälle, längere Lebensdauer**
- > **Einstellbare Dimm-Szenarien mit optionaler Bewegungserkennung (PIR-Bewegungsmelder an der Leuchte)**
- > **Robuste mechanische Festigkeit sowie bewährte, wartungsarme Technologien**
- > **Integrierte Kontrollleuchten für Betriebsstatus und Fehlersuche**



ABMESSUNGEN UND MONTAGE VON KIT SE4

A x B (mm)	1545 x 114
Gewicht (kg)	47
Montagemöglichkeiten	Montage auf Mast mit Ø 76 mm mit umschließender Befestigung
Materialien	ABS PMMA (zu 100 % recycelt) + Abdeckung aus Aluminium
Luftwiderstand (CxS)	1,24 m ²
Lieferbare Farben	RAL 9010 Reinweiß, RAL 8019 Graubraun, RAL 9005 Tiefschwarz

SOLARMODUL

Technologie	Photovoltaikmodule (monokristallines Silizium)
Bauart	rahmenlos
Abmessungen (mm)	4 Stück à 776 x 350
Leistung	160 Wp (4 x 40 Wp)
Elektrische Eigenschaften	VOC: 23,4 V
	UMPP: 18,72 V
	ISC: 2,34 A
	IMPP: 2,14 A
	36 Zellen
Neigungseinstellungen (Stufen)	0°, 20°, 30°, 45°
Zertifizierungen	IEC 61215, IEC 61730 I und II
Zu erwartende Lebensdauer	25 Jahre

BATTERIE

Technologie	NiMH, wartungsfrei, hohe Temperaturbeständigkeit
Spannung	24 V
Kapazität	480 Wh
Betriebstemperatur	-40 °C bis +70 °C
Zertifizierung	EN 62133
Autonomie	Bis zu 3 Tage
Zu erwartende Lebensdauer	12 Jahre
Anzahl der Ladezyklen	>3.000 Zyklen bei 23°C (85% DOD)

ELEKTRONIK

Technologie	SunnaCore®
Kommunikation	Bluetooth™
Eingangsspannung	24 V
Leerlaufspannung	45 V
Nominale Leistung	40 W
Max. Lade-/Entladestrom	5 A
Verkabelung	seewasserbeständige Kabel für alle Anwendungen
Elektrischer Schutz	Elektronische Sicherung
Schutzart	IP 65 mit wasserdichten Steckverbindern
Betriebstemperatur	-20 °C bis +70 °C
Zertifizierungen	CE / EN 61000, EN 61547, EN 55015, EN 62493, EN 62479, EN 300328, EN 301489-1
Zu erwartende Lebensdauer	12 Jahre