

# Brazo STYLAGE



El brazo STYLAGE —como la luminaria del mismo nombre— combina un estilo clásico con un toque de modernismo. Crea un ambiente característico tanto para centros históricos, respetando su carácter, como para espacios y entornos más modernos.

Esta amplia familia de brazos se adapta a sus necesidades al ofrecer distintas variantes (simple, doble, lateral y mural).

Fabricado en aluminio inyectado, está disponible en todos los colores estándar de Schröder.

Certificada para las cargas definidas en la norma EN40, la gama de brazos STYLAGE se puede instalar en columnas para obtener el marcado CE.



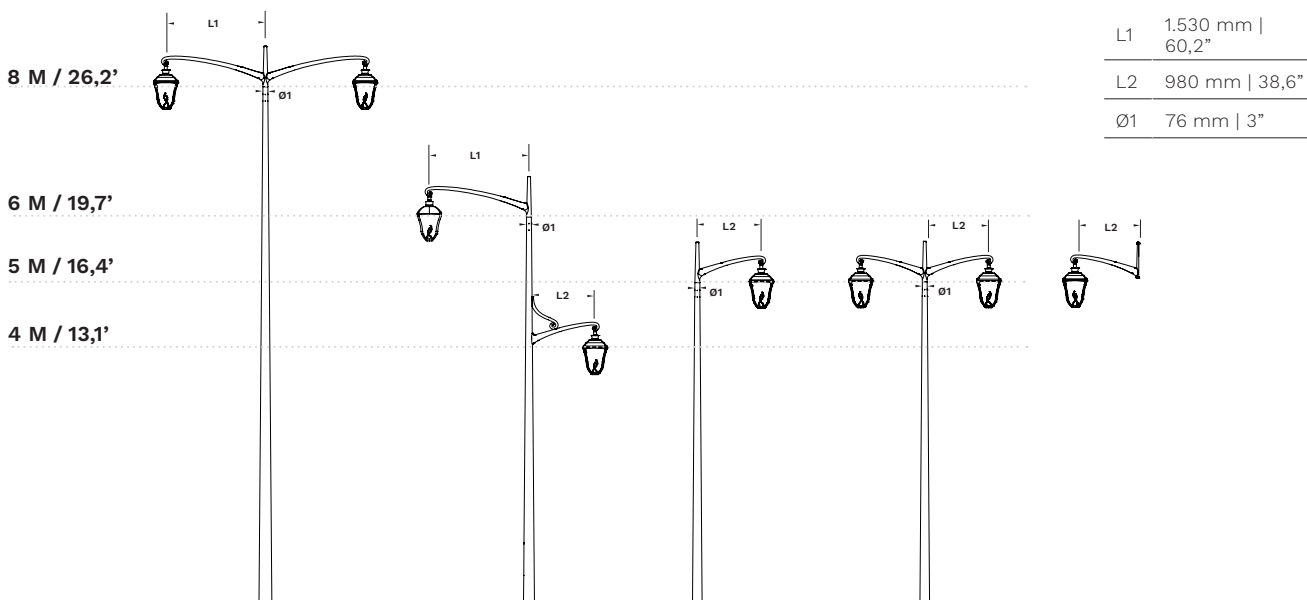
## Información técnica

### GENERAL

Carcasa	Aluminio inyectado
Acabado	Recubrimiento de polvo de poliéster
Color	Gris AKZO 900 enarenado Cualquier otro color RAL o AKZO bajo pedido

Cable de tracción incluido	Sí
Recubrimiento costero	Disponible bajo pedido

## DIMENSIONES



## VARIANTES DE PRODUCTO

Tipo	Longitud (mm)	Referencia	A columna			Mural	A luminaria
			Diámetro (mm)	Tubo penetrante (macho)	Envolvente (hembra)		Hembra de 1" suspendida (para interfaz macho en el lado de la luminaria)
Brazo STYLAGE - superior simple 1"	980	STY1100P	Ø76	x	X		X
Brazo STYLAGE - superior simple 1"	1.530	STY1200P	Ø76	X			X
Brazo STYLAGE - superior doble 1"	980	STY2100P	Ø76	x	X		X
Brazo STYLAGE - superior doble 1"	1.530	STY2200P	Ø76	X			X
Brazo STYLAGE - lateral 1" con voluta	980	STY3050P	Lateral en columna > Ø90				X
Brazo STYLAGE - mural 1"	980	STY4050P		-		x	X

Nota: Esta información se debe combinar con el dibujo técnico correspondiente.

## COMPATIBILIDAD CON LUMINARIAS

Familia	Tipo	Longitud (mm)	Referencia	ALBANY Midi	FLEXIA Midi		CITEA NG	STYLAGE
				Macho suspendido sobre hembra de 1"	Macho suspendido sobre hembra de 1"	Macho suspendido sobre hembra de 1" ajustable	Macho suspendido sobre hembra de 1"	Macho de 1" suspendido sobre hembra fija
Brazo STYLAGE	Superior simple de 1" Ø76	980	STY1100P	x	x	x	x	x
Brazo STYLAGE	Superior simple de 1" Ø76	1.530	STY1200P	-	x	x	-	x
Brazo STYLAGE	Superior doble de 1" Ø76	980	STY2100P	x	x	x	x	x
Brazo STYLAGE	Superior doble de 1" Ø76	1.530	STY2200P	-	x	x	-	x
Brazo STYLAGE	Lateral sobre columna de 1" con voluta	980	STY3050P	-	x	x	-	x
Brazo STYLAGE	Mural de 1"	980	STY4050P	x	x	x	x	x

x = disponible de serie

## INFORMACIÓN PARA EL CÁLCULO DE EN40

Nombre	Referencia	Tipo	Longitud (mm)	Centro de presión en X (mm)	Centro de presión en Z (mm)	Punto final del brazo en X (punto de montaje, mm)	Punto final del brazo en Z (punto de montaje, mm)	CxS (m <sup>2</sup> )	Peso (kg)
Brazo STYLAGE - superior simple 980 1"	STY1100P	Simple	980	282	347	980	208	0,19	8
Brazo STYLAGE - superior simple 1.530 1"	STY1200P	Simple	1.530	470	360	1.530	257	0,24	9,5
Brazo STYLAGE - superior doble 980 1"	STY2100P	Doble	980	0	327	980	208	0,33	12,6
Brazo STYLAGE - superior doble 1.530 1"	STY2200P	Doble	1.530	0	360	1.530	257	0,43	15,3
Brazo STYLAGE - lateral 980 1" con voluta	STY3050P	Lateral	980	340	345	980	208	0,136	5,6

