

INDU LINE GEN4



Efficiëntie en comfort voor elke industriële omgeving

INDU LINE GEN4 biedt een robuust en efficiënt ledalternatief voor de vervanging van armaturen met T5-/T8-fluorescentiebuisen.

INDU LINE GEN4 werd ontworpen om te presteren in zware industriële omgevingen en heeft dus een robuust, compact mechanisch ontwerp, waardoor de armatuur uiterst bestendig is en gemakkelijk te installeren in elke soort infrastructuur. Of het nu in sportaccommodaties, magazijnen, productiefaciliteiten met stoffige of natte omstandigheden, gangen, ondergrondse parkeergarages of tunnels is, INDU LINE GEN4 vormt een betrouwbare verlichtingsoplossing. Deze armatuur, die verkrijgbaar is in verschillende materialen, beantwoordt aan elke lokale vereiste of wetgeving.

Met een levensduur die 5 keer langer is dan die van een fluorescentiebuis, verlaagt deze moderne lineaire ledarmatuur de total cost of ownership van een verlichtingsinstallatie met de garantie van een hoge efficiëntie.

INDU LINE GEN4 creëert veilige en comfortabele werkomstandigheden dankzij de geringe verblinding en hoge kleurweergave-index om de productiviteit te optimaliseren

IP 66

IK 08

IK 02



TUNNELS &
ONDERDOORGANGEN



PARKEER
PLAATSEN



INDUSTRIËLE
HALLEN &
MAGAZIJNEN



SPORTFACILITEIT
EN

Concept

INDU LINE GEN4 is een robuust en efficiënt alternatief voor armaturen met traditionele fluorescentiebuizen. Het is de perfecte oplossing voor de verlichting van industriële hallen, magazijnen, gangen, ondergrondse parkeergarages, tunnels en tal van andere veeleisende omgevingen.

De behuizing van de armatuur kan worden vervaardigd uit polycarbonaat of glasvezelversterkte kunststof (GVK), terwijl de beschermkap verkrijgbaar is in PMMA of polycarbonaat. Deze verscheidenheid aan materialen maakt INDU LINE GEN4 tot een veelzijdige armatuur die geschikt is voor elke omgeving of lokale vereiste.

De beschermkap verspreidt niet-verblindend licht en creëert een comfortabele omgeving met behoud van een hoge lichtefficiëntie en een maximale energiebesparing.

INDU LINE GEN4 biedt een veelzijdige wand- of opbouwmontage met verstelbare metalen klemmen aan de achterkant van de behuizing.

Voor een eenvoudige bekabeling werd de armatuur ontworpen voor toegang zonder gereedschap en is ze voorzien van kabeldoorvoeren of optionele kabelwartels.

INDU LINE GEN4 werd ontwikkeld voor discontinue of continue lineaire verlichting en kan worden aangestuurd via het DALI 2.0-protocol.

Als optie integreert INDU LINE GEN4 een noodbatterij, zodat de armatuur tijdens een stroomstoring als anti-paniekverlichting kan werken. Deze functie vermindert het ongemak van een stroomonderbreking en helpt u een bepaald activiteitsniveau te behouden in uw faciliteiten.

INDU LINE GEN4 kan ook een bewegings-/daglichtsensor integreren om de verlichting aan te passen aan de behoeften van het moment en het energieverbruik van de verlichtingsinstallatie aanzienlijk te verminderen. Omdat INDU LINE GEN4 compatibel is met de Schröder ITERRA-app, kan de armatuur licht-op-aanvraag scenario's aanbieden.

De driver van de armatuur kan worden uitgerust met een DIP-schakelaar, waardoor de klant de verlichting onmiddellijk ter plaatse kan aanpassen zonder gereedschap of software.



INDU LINE GEN4 biedt comfortabel werklicht met de hoogste efficiëntie.



INDU LINE GEN4 is compatibel met de Schröder ITERRA-app en biedt dus een lokaal of op afstand bedienbaar verlichtingsbeheersysteem om nog meer energie te besparen.

TOEPASSINGEN

- TUNNELS & ONDERDOORGANGEN
- PARKEER PLAATSEN
- INDUSTRIËLE HALLEN & MAGAZIJNEN
- SPORTFACILITEITEN

VOORDELEN

- LED-alternatief voor armaturen uitgerust met T5/T8 lampen
- Bespaart energiekosten tot 50%
- Eenvoudige installatie en onderhoudsvrij
- Licht-op-aanvraag functie met optionele bewegingssensor
- Hoge armatuur effectiviteit
- Efficiënte, uniforme en schitteringsvrije verlichting
- Noodverlichting met optionele batterij
- Lange levensduur
- Aanpassing van de verlichting ter plaatse via de geïntegreerde DIP-schakelaar van de driver



De driver van de armatuur kan worden uitgerust met een DIP-schakelaar, zodat de verlichting ter plaatse kan worden aangepast aan elke situatie in de fabriek.



In geval van nood kan een geïntegreerde batterij INDU LINE GEN4 van stroom voorzien voor veiligheidsverlichting.

ALGEMENE INFORMATIE

Driver inclusief	Ja
CE Merk	Ja
ENEC gecertificeerd	Ja
ROHS compatibel	Ja
D-merk	Ja

BEHUIZING EN AFWERKING

Behuizing	Glasvezelversterkte kunststof (GVK) Polycarbonaat
Lichtkap	Polycarbonaat PMMA
Dichtheid	IP 66
Schokweerstand	IK 02, IK 08
Toegang voor onderhoud	Toegang tot besturingsapparatuur zonder gereedschap

BEDRIJFSOMSTANDIGHEDEN

Bedrijfstemperatuur range (Ta)	-30 °C tot +45 °C
--------------------------------	-------------------

· Afhankelijk van de armatuur configuratie. Voor meer informatie kunt u contact met ons opnemen.

ELEKTRISCHE INFORMATIE

Nominale spanning	220-240V AC – 50-60Hz
Elektromagnetische compatibiliteit (EMC)	EN 55015 / EN 61000-3-2 / EN 61000-3-3 / EN 61547
Controle protocollen	DALI-2
Bijbehorend controlesysteem	Schröder ITERRA
Sensor	Bewegingssensor (optioneel)
Noodgeval	Optionele geïntegreerde batterij

OPTISCHE INFORMATIE

LEDkleurtemperatuur	4000K (neutraal wit 840)
Kleurweergave-index (CRI)	>80 (neutraal wit 840)

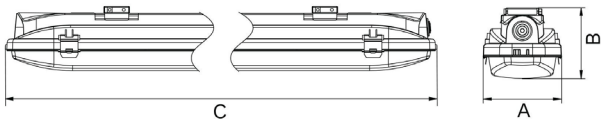
LEVENSDUUR LEDS @ TQ 25°C

Alle configuraties	100,000 uur - L80
--------------------	-------------------

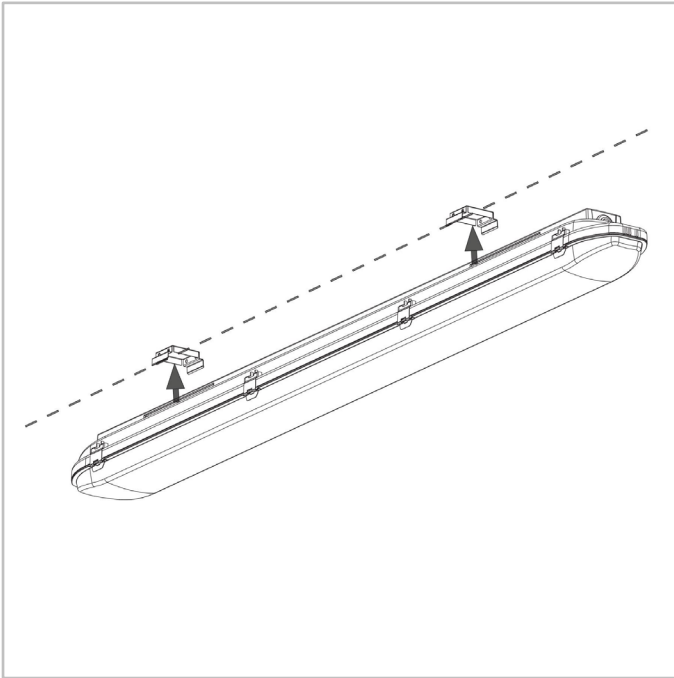
· De levensduur kan afwijken afhankelijk van de grootte/configuraties. Neem contact op voor meer informatie.

AFMETINGEN EN BEVESTIGING

AxBxC (mm inch)	INDU LINE GEN4 1 : 102x82x614 4.0x3.2x24.2 INDU LINE GEN4 2 : 102x80x1174 4.0x3.1x46.2 INDU LINE GEN4 3 : 102x80x1454 4.0x3.1x57.2
Gewicht (kg lbs)	INDU LINE GEN4 1 : 0.9 2.0 INDU LINE GEN4 2 : 2.0 4.4 INDU LINE GEN4 3 : 2.2 4.8
Bevestigingsmogelijkheden	Clips voor opbouw/wandmontage



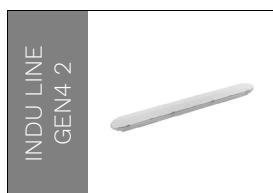
INDU LINE GEN4 | Opbouwmontage





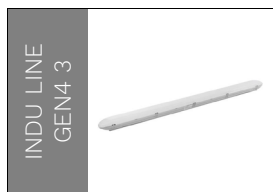
Armatuur output flux (lm)		Energieverbruik (W) *		Armatuur efficiëntie (lm/W)	
					neutraal wit 840
Aantal LEDs	Min	Max	Min	Max	Tot
96	3100	3400	24	24	146

Tolerantie op de LED flux is $\pm 7\%$ en op het totale armatuur vermogen $\pm 5\%$



Armatuur output flux (lm)		Energieverbruik (W) *		Armatuur efficiëntie (lm/W)	
					neutraal wit 840
Aantal LEDs	Min	Max	Min	Max	Tot
140	3400	3800	22	22	174
174	7700	8500	61	61	139
217	4900	5400	32	32	171

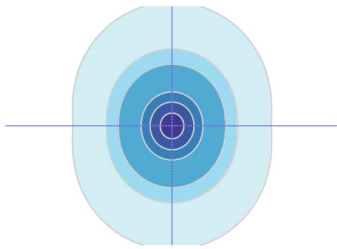
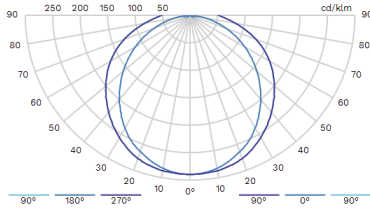
Tolerantie op de LED flux is $\pm 7\%$ en op het totale armatuur vermogen $\pm 5\%$



Armatuur output flux (lm)		Energieverbruik (W) *		Armatuur efficiëntie (lm/W)	
					neutraal wit 840
Aantal LEDs	Min	Max	Min	Max	Tot
180	4200	4600	27	27	171
219	9900	10800	77	77	142
294	6500	7200	44	44	164

Tolerantie op de LED flux is $\pm 7\%$ en op het totale armatuur vermogen $\pm 5\%$

6950



6951

