

INDU LINE GEN4



Eficiencia y confort para cualquier entorno industrial

INDU LINE GEN4 ofrece una alternativa LED robusta y eficiente para sustituir dispositivos equipados con tubos fluorescentes T5/T8.

Diseñada para rendir en hostiles entornos industriales, INDU LINE GEN4 tiene un diseño mecánico robusto y compacto que la hace muy resistente y fácil de instalar en cualquier clase de infraestructura. Ya sea en instalaciones deportivas, almacenes, centros de producción con polvo o humedad, pasillos, o aparcamientos y pasos subterráneos, INDU LINE GEN4 le ofrece una solución de iluminación fiable. Disponible en diversos materiales, esta luminaria se adapta a cualquier tipo de requisito o legislación local.

Con una vida útil 5 veces superior a la de un tubo fluorescente, esta moderna luminaria LED lineal reduce el coste total de propiedad de una instalación de iluminación con garantía de elevada eficiencia.

Con su deslumbramiento reducido y su elevado índice de reproducción cromática, INDU LINE GEN4 crea condiciones de trabajo seguras y confortables para optimizar la productividad.



Concepto

INDU LINE GEN4 es una alternativa robusta y eficiente a los dispositivos equipados con tubos fluorescentes tradicionales. Es la solución perfecta para la iluminación de naves industriales, almacenes, pasillos, aparcamientos y pasos subterráneos y muchos otros ambientes con condiciones rigurosas.

El cuerpo de la luminaria puede fabricarse de policarbonato o de plástico reforzado con fibra de vidrio (PRFV), mientras que su protector está disponible en PMMA o policarbonato. Esta variedad de materiales hace que INDU LINE GEN4 sea una luminaria versátil, capaz de adaptarse a cualquier tipo de entorno o de requisito local.

El protector difunde una luz sin deslumbramientos y crea entornos confortables a la vez que mantiene una gran eficiencia lumínica y maximiza el ahorro de energía.

INDU LINE GEN4 dispone de una fijación versátil, mural o de superficie, con clips metálicos ajustables en la parte posterior del cuerpo.

Para facilitar el cableado, la luminaria va equipada con acceso sin herramientas, pasahilos o prensaestopas opcionales.

Diseñada para proporcionar una iluminación lineal continua o discontinua, INDU LINE GEN4 se puede controlar a través de protocolo DALI 2.0.

Como opción, INDU LINE GEN4 integra una batería de emergencia, lo que permite a la luminaria funcionar como iluminación antipánico durante un apagón. Esta funcionalidad reduce los trastornos de un fallo de suministro eléctrico y le ayuda a mantener un cierto nivel de actividad en sus instalaciones.

INDU LINE GEN4 también puede integrar un sensor de movimiento/luz diurna para adaptar la iluminación a las necesidades del momento y reducir considerablemente el consumo de energía de la instalación de iluminación. Compatible con la aplicación Schröder ITERRA, INDU LINE GEN4 puede proporcionar escenarios de luz bajo demanda.

El driver de la luminaria se puede equipar con un interruptor DIP, lo que permite al cliente ajustar la iluminación directamente in situ, sin herramientas ni software.



INDU LINE GEN4 ofrece una luz de trabajo confortable con la mayor eficiencia.



Compatible con la aplicación Schröder ITERRA, INDU LINE GEN4 dispone de un sistema de telegestión de la iluminación para ahorrar todavía más energía.

Tipos de aplicaciones

- TÚNEL Y PASOS INFERIORES
- APARCAMIENTO
- NAVE INDUSTRIAL & ALMACÉN
- PABELLÓN

Ventajas clave

- Alternativa LED para dispositivos equipados con lámparas fluorescentes T5/T8
- Reduce los costes en energía hasta un 50%
- Fácil instalación y sin mantenimiento
- Funcionalidad de luz bajo demanda con sensor de movimiento opcional
- Elevada eficiencia de la luminaria
- Eficiente, uniforme y sin deslumbramiento
- Alumbrado de emergencia con batería opcional
- Larga vida útil
- Ajuste de la iluminación in situ mediante interruptor DIP integrado en el driver



El driver de la luminaria se puede equipar con un interruptor DIP que permite ajustar la iluminación in situ para adaptarse a cualquier situación en la fábrica.



En caso de emergencia, INDU LINE GEN4 se puede alimentar con una batería integrada para proporcionar alumbrado de seguridad.

INFORMACIÓN GENERAL

Driver incluido	Sí
Marca CE	Sí
Certificado ENEC	Sí
Conformidad con RoHS	Sí
Marka D	Sí

CARCASA Y ACABADO

Carcasa	plástico reforzado con fibra de vidrio (PRFV) policarbonato
Protector	Policarbonato PMMA
Grado de hermeticidad	IP 66
Resistencia a los impactos	IK 02, IK 08
Acceso para mantenimiento	Acceso sin herramientas al caja de auxiliares

CONDICIONES DE FUNCIONAMIENTO

Rango de temperatura de funcionamiento (Ta)	-30 °C a +45 °C / -22 °F a 113 °F
---	-----------------------------------

· Depende de la configuración de la luminaria. Para más información, póngase en contacto con nosotros.

INFORMACIÓN ELÉCTRICA

Tensión nominal	220-240V AC – 50-60Hz
Compatibilidad electromagnética (CEM)	EN 55015 / EN 61000-3-2 / EN 61000-3-3 / EN 61547
Protocolo de control	DALI-2
Sistemas de control asociados	Schröder ITERRA
Sensor	Sensor de movimiento (opcional)
Emergencia	Batería integrada (opcional)

INFORMACIÓN ÓPTICA

Temperatura de color de los LED	4000K (Blanco neutro 840)
Índice de reproducción cromática (CRI)	>80 (Blanco neutro 840)

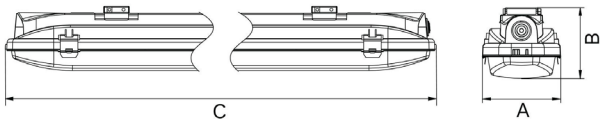
VIDA ÚTIL DE LOS LED A TQ 25 °C

Todas las configuraciones	100.000 h - L80
---------------------------	-----------------

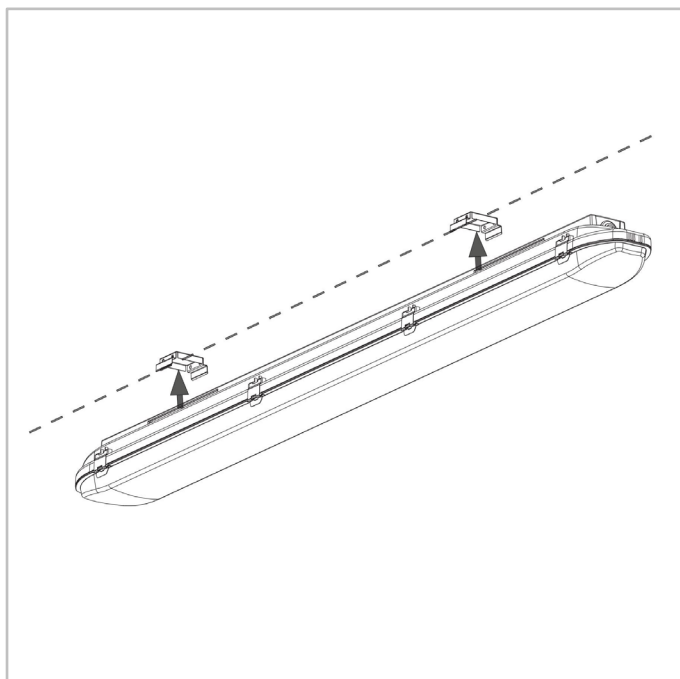
· La vida útil puede ser diferente según el tamaño / configuraciones. Por favor consúltenos.

DIMENSIONES Y MONTAJE

AxBxC (mm pulgadas)	INDU LINE GEN4 1 : 102x82x614 4.0x3.2x24.2 INDU LINE GEN4 2 : 102x80x1174 4.0x3.1x46.2 INDU LINE GEN4 3 : 102x80x1454 4.0x3.1x57.2
Peso (kg lb)	INDU LINE GEN4 1 : 0.9 2.0 INDU LINE GEN4 2 : 2.0 4.4 INDU LINE GEN4 3 : 2.2 4.8
Posibilidades de montaje	Fijación en superficie/montaje en pared



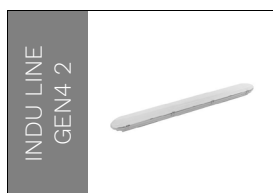
INDU LINE GEN4 | Montaje en superficie





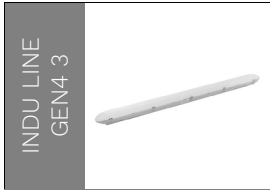
Paquete lumínico (lm)		Consumo de potencia (W)		Eficiencia de la luminaria (lm/W)	
Blanco neutro 840					
Número de LED	Min	Max	Min	Max	Hasta
96	3100	3400	24	24	146

La tolerancia del flujo de los LED es $\pm 7\%$, y de la potencia total de la luminaria $\pm 5\%$



Paquete lumínico (lm)		Consumo de potencia (W)		Eficiencia de la luminaria (lm/W)	
Blanco neutro 840					
Número de LED	Min	Max	Min	Max	Hasta
140	3400	3800	22	22	174
174	7700	8500	61	61	139
217	4900	5400	32	32	171

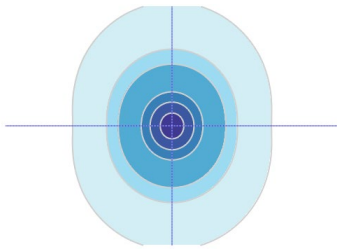
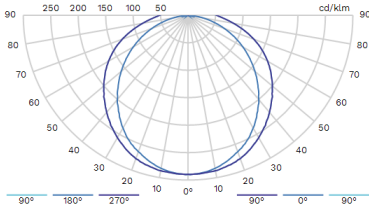
La tolerancia del flujo de los LED es $\pm 7\%$, y de la potencia total de la luminaria $\pm 5\%$



Paquete lumínico (lm)		Consumo de potencia (W)		Eficiencia de la luminaria (lm/W)	
					Blanco neutro 840
Número de LED	Min	Max	Min	Max	Hasta
180	4200	4600	27	27	171
219	9900	10800	77	77	142
294	6500	7200	44	44	164

La tolerancia del flujo de los LED es $\pm 7\%$, y de la potencia total de la luminaria $\pm 5\%$

6950



6951

