

# INDU LINE GEN4



## Effizienz und Komfort für Industriebetriebe aller Art

Die INDU LINE GEN4 ist eine robuste und effiziente LED-Alternative für den Austausch von Leuchten, die mit T5/T8-Leuchtstoffröhren bestückt sind.

Die INDU LINE GEN4 wurde für den Einsatz in anspruchsvollen Industrieumgebungen entwickelt und zeichnet sich durch ihre robuste, kompakte Bauweise aus, die sie widerstandsfähig macht. Sie lässt sich in jeder Umgebung auf einfache Weise installieren. Sei es in Sportstätten, Lagerhallen, Produktionshallen mit staubiger oder feuchter Umgebungsluft, in Korridoren, Tiefgaragen oder Unterführungen: Die INDU LINE GEN4 ist eine stets zuverlässige Beleuchtungslösung. Die Leuchte ist in verschiedenen Materialien erhältlich und kann an alle regionalen Anforderungen und Vorschriften angepasst werden.

Mit einer Lebensdauer, die fünfmal länger ist als die einer Leuchtstoffröhre, senkt diese moderne lineare LED-Leuchte die Gesamtbetriebskosten einer Beleuchtungsanlage und bietet eine hohe Effizienz. Die INDU LINE GEN4 schafft dank ihrer geringen Blendung und des hohen Farbwiedergabeindex sichere, komfortable Arbeitsbedingungen und sorgt so für optimale Produktivität.



TUNNEL &  
UNTERFÜHRUNG  
EN



PARKPLÄTZE



INDUSTRIE - UND  
LAGERHALLEN



SPORTPLÄTZE

## Konzept

Die INDU LINE GEN4 ist eine robuste und effiziente Alternative zu Leuchten, die mit herkömmlichen Leuchtstoffröhren ausgestattet sind. Sie bietet die perfekte Lösung für die Beleuchtung von Industriehallen, Lagerhäusern, Korridoren, Tiefgaragen, Unterführungen und zahlreichen anderen Umgebungen, in denen anspruchsvolle Bedingungen herrschen.

Das Gehäuse der Leuchte ist wahlweise aus Polycarbonat oder glasfaserverstärktem Kunststoff (GFK) gefertigt. Die Abdeckung besteht aus PMMA oder aus Polycarbonat. Dank dieser Vielfalt an unterschiedlichen Materialien ist die INDU LINE GEN4 eine vielseitige Leuchte, die für alle Umgebungen und örtlichen Anforderungen geeignet ist.

Die Abdeckung bewirkt blendfreies Licht und eine angenehme Umgebung. Sie bietet einen hohen Lichtstrom und ermöglicht maximale Energieeinsparungen.

Die INDU LINE GEN4 kann dank verstellbarer Metallklammern auf der Gehäuserückseite auf vielfältige Weise an Oberflächen/Wänden angebracht werden.

Um die Verkabelung zu vereinfachen, bietet die Leuchte einen werkzeuglosen Zugang und ist mit Durchführungen oder wahlweise mit Kabelverschraubungen versehen.

Die INDU LINE GEN4 liefert eine temporäre oder permanente lineare Beleuchtung und kann über das DALI 2.0-Protokoll angesteuert werden.

Optional kann die Leuchte INDU LINE GEN4 mit einer Notstrombatterie ausgestattet werden, so dass sie bei Stromausfall als Antipanikbeleuchtung eingesetzt werden kann. Diese Funktion verringert die Unannehmlichkeiten bei Stromausfällen und ermöglicht die Aufrechterhaltung eines bestimmten Aktivitätsniveaus in den Räumlichkeiten.

Die INDU LINE GEN4 ist optional auch mit einem Bewegungs-/Tageslichtsensor lieferbar, mit dem die Beleuchtung an den jeweiligen Bedarf angepasst und der Energieverbrauch der Beleuchtungsanlage deutlich gesenkt werden kann. Die INDU LINE GEN4 ist mit der Schröder ITERRA App kompatibel. Damit lassen sich bedarfsgerechte Light-on-Demand-Lichtsznarien realisieren.

Der Leuchentreiber kann mit einem DIP-Schalter ausgestattet werden, so dass der Kunde die Beleuchtung direkt vor Ort ohne Werkzeug und ohne Software einstellen kann.



Die INDU LINE GEN4 liefert angenehmes Licht am Arbeitsplatz bei maximalem Wirkungsgrad.



Die INDU LINE GEN4 ist mit der Schröder ITERRA App kompatibel und ermöglicht ein lokales oder ferngesteuertes Lichtmanagementsystem und somit zusätzliche Energieeinsparungen.

## Hauptanwendungen

- TUNNEL & UNTERFÜHRUNGEN
- PARKPLÄTZE
- INDUSTRIE - UND LAGERHALLEN
- SPORTPLÄTZE

## Ihre Vorteile

- LED-Alternative für T5- und T8-Leuchtstoffröhren
- Senkung der Energiekosten um bis zu 50 %
- Einfache Installation ohne Wartungsaufwand
- Licht-nach-Bedarf-Funktion mit optionalem Bewegungssensor
- Hohe Leuchteneffizienz
- Effizientes, gleichmäßiges und glanzfreies Licht
- Notfall-Beleuchtung optional mit Batterie
- Lange Lebensdauer
- Beleuchtungseinstellung vor Ort mithilfe des im Treiber integrierten DIP-Schalters



Der Leuchentreiber kann mit einem DIP-Schalter ausgestattet werden, so dass die Beleuchtung vor Ort an die jeweilige Situation im Werk angepasst werden kann.



Im Notfall kann eine integrierte Batterie die INDU LINE GEN4 als Notbeleuchtung mit Strom versorgen.

## GENERELLE INFORMATION

Treiber inkludiert	Ja
CE Kennzeichnung	Ja
ENEC zertifiziert	Ja
ROHS Konform	Ja
D-Markierung	Ja

## GEHÄUSE UND AUSFÜHRUNG

Gehäuse	Glasfaserverstärktem Kunststoff (GFK) Polycarbonat
Abdeckung	Polycarbonat PMMA
Schutzart	IP 66
Schlagfestigkeit	IK 02, IK 08
Zugang für Wartung	Werkzeugloser Zugang zum Leuchteninneren

## BETRIEBSBEDINGUNGEN

Betriebstemperaturbereich (Ta)	-30 °C bis zu +45 °C / -22 °F bis zu 113 °F
--------------------------------	---

· Abhängig von Leuchtenneigung und Bestromungsvariante. Für weitere Details kontaktieren Sie uns bitte.

## ELEKTRONIK

Nennspannung	220-240V AC – 50-60Hz
Elektromagnetische Verträglichkeit (EMV)	EN 55015 / EN 61000-3-2 / EN 61000-3-3 / EN 61547
Steuerungsprotokoll(e)	DALI-2
Verbundene/s Steuerungssystem(e)	Schröder ITERRA
Sensor	Bewegungssensor
Notfall	Optionale integrierte Batterie

## LEDS

LED-Farbtemperatur	4000K (Neutralweiß 840)
Farbwiedergabeindex (CRI)	>80 (Neutralweiß 840)

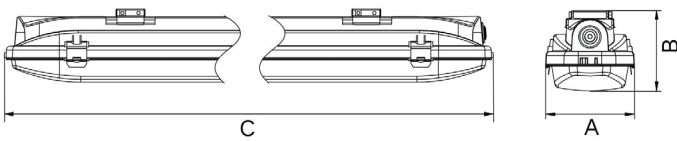
## LEBENSDAUER DER LEDS @ TQ 25°C

Alle Konfigurationen	100,000h - L80
----------------------	----------------

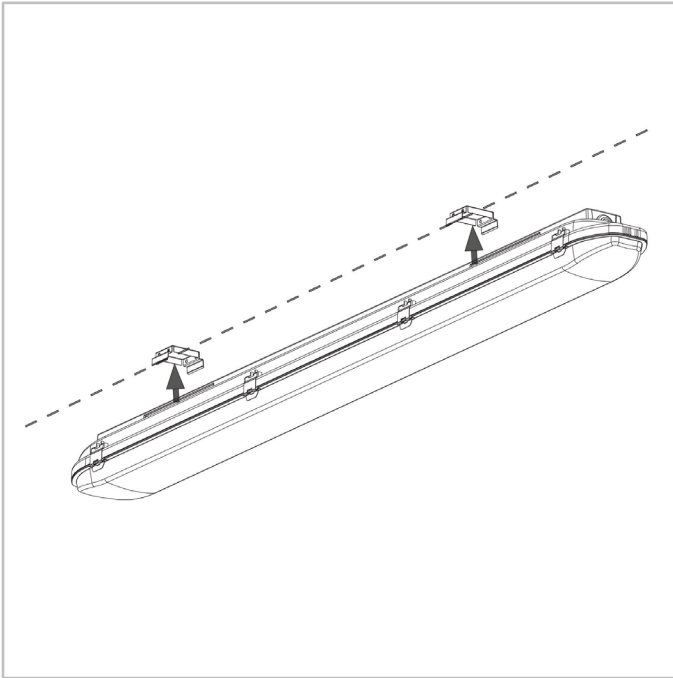
· Die Lebensdauer kann je nach Größe / Konfiguration unterschiedlich sein. Bitte fragen Sie uns.

## ABMESSUNGEN UND MONTAGE

AxBxC (mm   inch)	INDU LINE GEN4 1 : 102x82x614   4.0x3.2x24.2 INDU LINE GEN4 2 : 102x80x1174   4.0x3.1x46.2 INDU LINE GEN4 3 : 102x80x1454   4.0x3.1x57.2
Gewicht (kg)	INDU LINE GEN4 1 : 0.9   2.0 INDU LINE GEN4 2 : 2.0   4.4 INDU LINE GEN4 3 : 2.2   4.8
Befestigungsmöglichkeiten	Klammern für Decken- oder Wandmontage



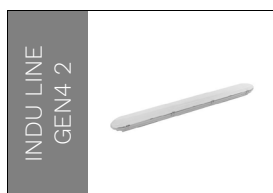
## INDU LINE GEN4 | Oberflächenbefestigung





Lichtstrom (lm)*		W	lm/W		
Neutralweiß 840					
Anzahl LEDs	Min	Max	Min	Max	bis zu
96	3100	3400	24	24	146

Die Toleranz beträgt bei LED-Lichtstromdaten  $\pm 7\%$  und bei der gesamtem Leuchtenleistung  $\pm 5\%$ . \*Bemessungslichtstrom



Lichtstrom (lm)*		W	lm/W		
Neutralweiß 840					
Anzahl LEDs	Min	Max	Min	Max	bis zu
140	3400	3800	22	22	174
174	7700	8500	61	61	139
217	4900	5400	32	32	171

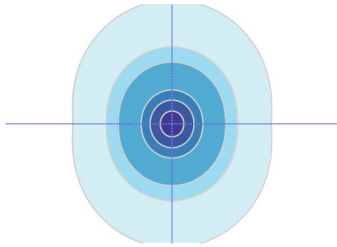
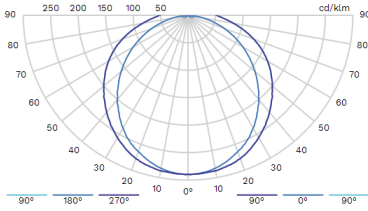
Die Toleranz beträgt bei LED-Lichtstromdaten  $\pm 7\%$  und bei der gesamtem Leuchtenleistung  $\pm 5\%$ . \*Bemessungslichtstrom



Lichtstrom (lm)*		W		lm/W	
					Neutralweiß 840
Anzahl LEDs	Min	Max	Min	Max	bis zu
180	4200	4600	27	27	171
219	9900	10800	77	77	142
294	6500	7200	44	44	164

Die Toleranz beträgt bei LED-Lichtstromdaten  $\pm 7\%$  und bei der gesamten Leuchtenleistung  $\pm 5\%$ . \*Bemessungslichtstrom

6950



6951

