

**Schröder**  
Experts in lightability™

# VALINTA

La soluzione di illuminazione olistica per le città vive





# LA PIATTAFORMA DEFINITIVA PER I LIGHTING DESIGNER



È un **proiettore...**

Come suggerisce il suo design e come confermano le sue ottiche concentrate, VALINTA è un proiettore studiato per la valorizzazione del patrimonio architettuale e culturale delle città. Con le sue differenti distribuzioni luminose, può creare illuminazioni d'accento ed effetti wall-washing, sia con luce bianca sia in scenari con cambio colore. Per la messa a punto della fotometria in loco, VALINTA offre diverse impostazioni di puntamento ed accessori.



...o un **apparecchio  
di illuminazione?**

VALINTA non è solo un nuovo proiettore! È una piattaforma olistica che comprende soluzioni sia per l'illuminazione architettuale sia per quella urbana. Sfruttando le più recenti innovazioni di Schréder per l'illuminazione stradale, VALINTA presenta un'ampia gamma di distribuzioni luminose e sistemi di controllo all'avanguardia per città smart.

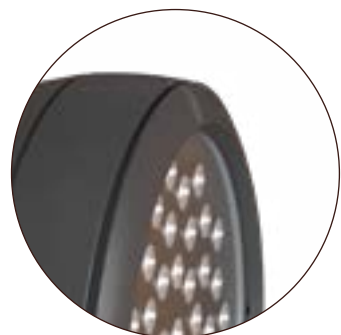




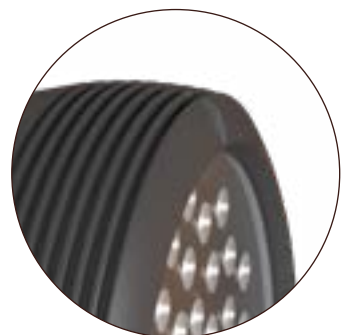
# 15 VARIANTI DI VALINTA

3 design

CURVE



GROOVE



SCOPE



2 concetti



Illuminazione Urbana



Illuminazione Architettuale

3 taglie

Mini



Midi



Maxi

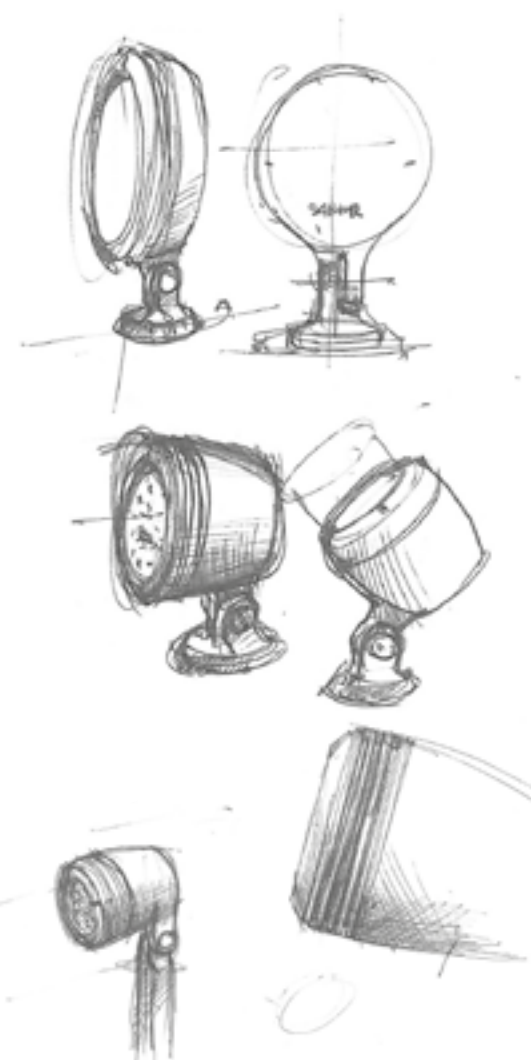
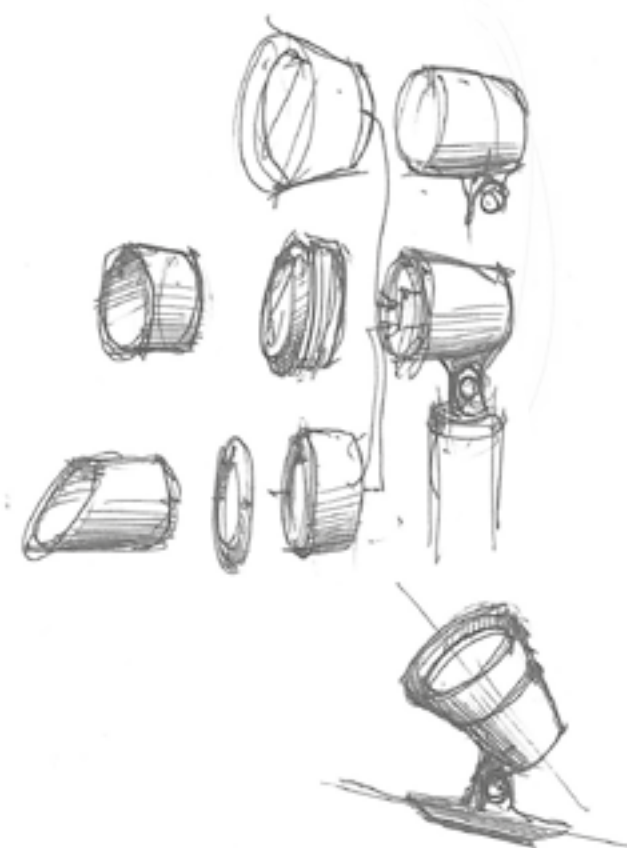
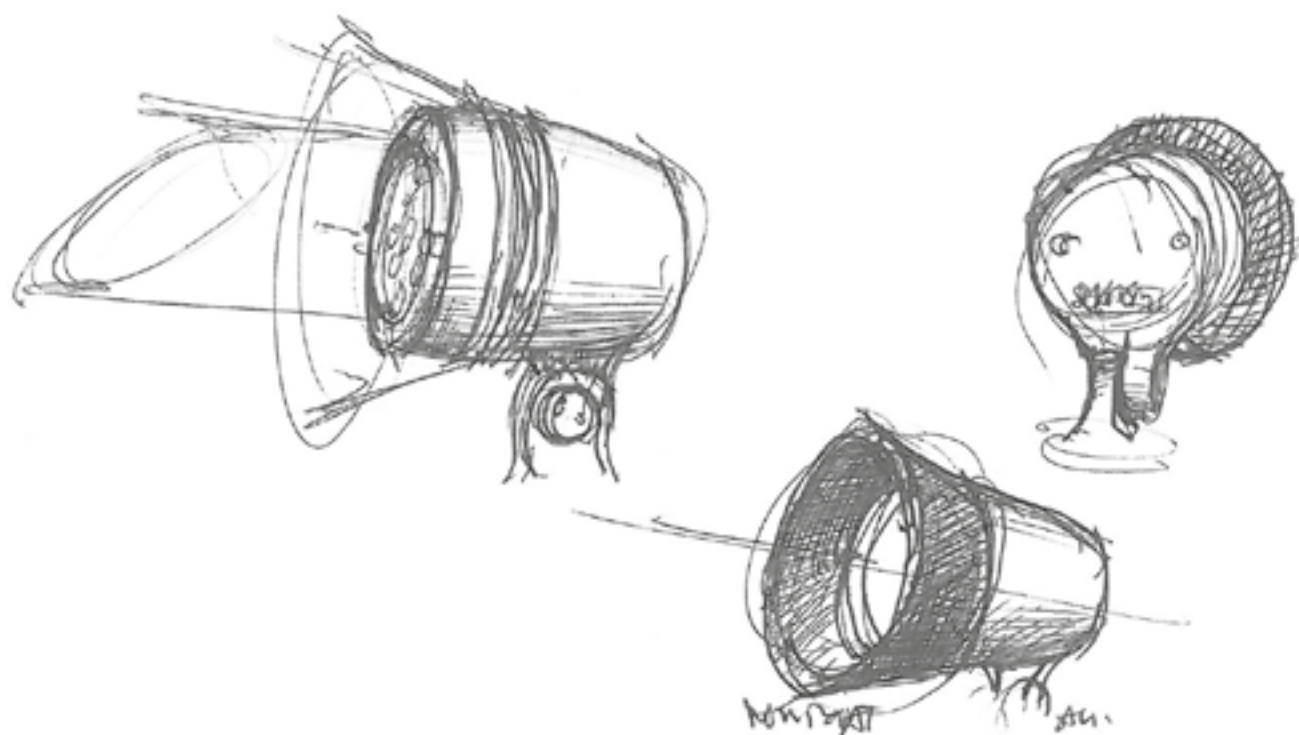


UN'AMPIA GAMMA DI **SOLUZIONI**



# 3 DOMANDE PER IL DESIGNER MICHEL TORTEL

Schröder ha instaurato una lunga e proficua collaborazione con il celebre designer francese Michel Tortel. La gamma VALINTA segue le orme degli acclamati modelli Schröder disegnati da Michel Tortel come INOA, HAPILED, YOA, PERLA, NEOS, OYO and PIANO.



**In che modo il suo background di architetto La aiuta a disegnare un apparecchio di illuminazione?**

Sono preparato a pensare a ciò che architetti e paesaggisti vorrebbero vedere e scoprire. Quando si risolve un problema architettonico, si ragiona sul prima e sul dopo. Si valuta l'ambiente fisico e geografico, ma anche l'aspetto umano e storico. Questo modo di pensare a lungo termine ed in maniera olistica è un vantaggio notevole quando si progetta un prodotto urbano. Inoltre, come architetto, cerco prodotti che completino l'architettura, senza sovrastarla o scontrarsi con essa. L'apparecchio di illuminazione suscita un'aspettativa a livello decorativo ma, trovandoci nello spazio urbano, siamo obbligati a mantenere una sorta di neutralità, per prevederne un lungo utilizzo. I prodotti che ho progettato 30 anni fa hanno ancora successo perchè sono relativamente neutri. Racchiudono codici stilistici fondamentali.

**Direbbe che VALINTA è un modello che si attiene a tutto questo?**

Con le diverse versioni, abbiamo cercato di offrire ad architetti, progettisti e lighting designer un'ampia gamma di possibilità. Vi è una specifica disposizione dei LED in modo che il prodotto risulti attraente sia quando è acceso sia quando è spento. È un prodotto che coniuga codici decorativi, tecnici e neutri. È stato progettato nel modo più semplice possibile. Non si può togliere nulla. Ho pensato ad un prodotto che, nella taglia più piccola, potrebbe essere installato anche in ambienti interni, ad altezze ridotte. Fin dall'inizio, abbiamo integrato la nozione di differenti taglie senza che fossero omotetiche. Abbiamo una famiglia di prodotti con una concreta identità. Abbiamo combinato vincoli tecnici ed economici, come la staffa di montaggio, che è la stessa per tutta la gamma. Questo è il risultato di un lavoro di geometria formale in un dialogo costruttivo e stimolante con il team di sviluppo Schröder.

**Qual è la storia delle diverse versioni di VALINTA?**

VALINTA SCOPE è un richiamo al paralume, elemento universalmente riconosciuto come oggetto di illuminazione. Ammorbidisce l'aspetto tecnico inserendolo in un aspetto di design. VALINTA CURVE è più sobrio e ricercato. La forma curva invita ad accarezzarla. VALINTA GROOVE ha una dimensione decorativa più marcata che sottolinea il carattere elegante e qualitativo. Con gli accessori, VALINTA si arricchisce ancora di più.





FIDATI,  
NOI  
OSIAMO!

## Performance

Utilizzando un motore fotometrico LensoFlex®4 con 20 o 40 LED, le versioni di VALINTA progettate per l'illuminazione urbana offrono lo stesso **elevato flusso in uscita** degli apparecchi decorativi Schröder di alto livello. Con un flusso fino a 12.000lm, è in grado di soddisfare i requisiti illuminotecnici di tutti i tipi di ambiente urbano. Utilizzando i collimatori, i proiettori VALINTA dedicati all'illuminazione architeturale possono evidenziare i dettagli e mettere in luce strutture di grandi dimensioni con un flusso fino a 13.000lm (con 52 LED).

## Risparmio energetico

VALINTA si distingue per l'elevata efficienza energetica. Con un'efficienza fino a 155lm/W (illuminazione urbana) e 135 lm/W (illuminazione architeturale), **massimizza il risparmio di energia e di CO<sub>2</sub>**, dimostrando di essere una vera risorsa nella lotta per un uso limitato dell'energia e contro il cambiamento climatico.

## Coerenza della luce

Schröder cerca di offrire la migliore qualità tenendo conto dell'investimento dei suoi clienti. Per VALINTA, i LED utilizzati nella versione con i collimatori garantisce una **coerenza cromatica di 3-step MacAdam** (1 è il massimo in una scala di 25). È opinione comune che la differenza di 3 step sia difficilmente visibile ad occhio nudo. VALINTA offre quindi la garanzia di un'elevata resa nella tonalità della luce, sia essa bianca o colorata (RGB).



**#WHYCOMPROMISE**



# DIETRO OGNI DETTAGLIO, UN VALORE REALE

## ISPIRAZIONE DIVINA

- ▶ PCBA unica ispirata ai rosoni delle chiese.
- ▶ Un omaggio all'arte e all'artigianato.



## CONNESSO

- ▶ Primo proiettore certificato Zhaga-D4i
- ▶ Controllabile con protocollo DMX o DALI

## PROGETTATO PER DURARE

- ▶ Elevata resistenza agli urti e ai potenziali atti vandalici (IK 09)
- ▶ Elevato livello di protezione contro l'ingresso di acqua e polvere (IP 66)
- ▶ Progettato per consentire il deflusso dell'acqua da qualsiasi posizione (puntamento verso l'alto, il basso, a destra o sinistra)



## TECNICISMI NON VISIBILI

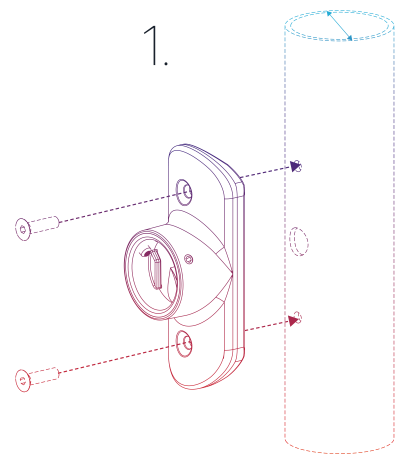
- ▶ Nessuna vite visibile
- ▶ Sfiato nascosto, efficace antiappannamento
- ▶ Cavo nascosto nel sistema di montaggio



## FLESSIBILITÀ 360°

- ▶ Sistema di montaggio universale comune a tutti i VALINTA (montaggio su palo o su una superficie)
- ▶ Impostazioni fotometriche di rotazione e inclinazione in loco

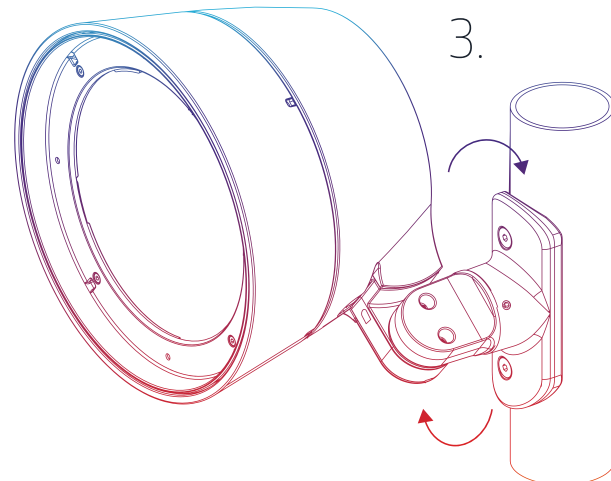
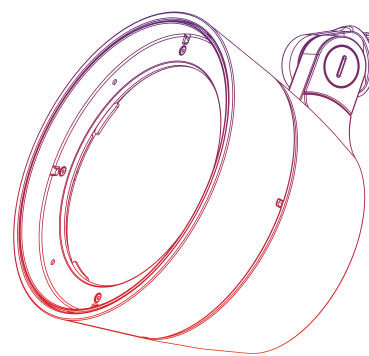
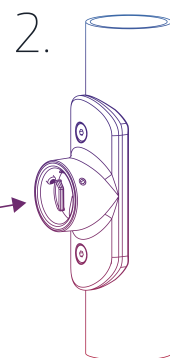
# UNA RIVOLUZIONE VANTAGGIOSA



## FACILE INSTALLAZIONE

L'intelligente sistema di montaggio unico richiede una sola persona per un rapido e facile processo in 3 step

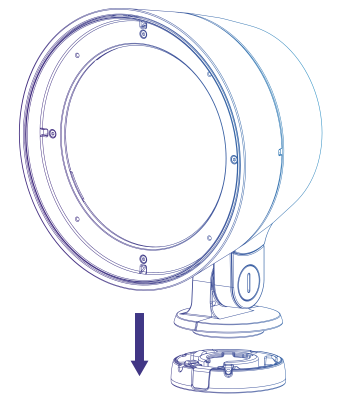
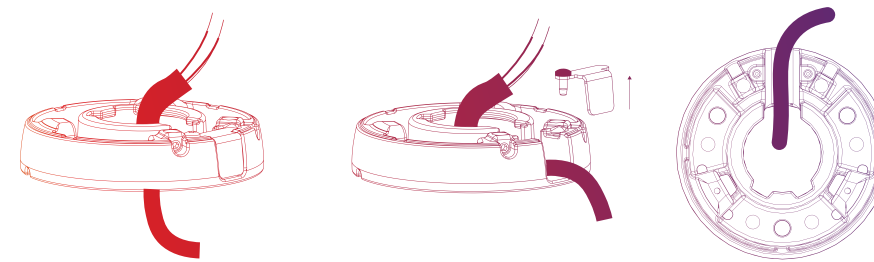
- ▶ Fisaggio della base
- ▶ Inserimento dell'apparecchio nella base e rotazione di 180° per fissarlo
- ▶ Definizione dell'orientamento e fissaggio con due piccole viti



## SEMPLICE CABLAGGIO

VALINTA è sempre precabato per facilitare l'installazione

- ▶ Cavo completamente nascosto nel sistema di montaggio
- ▶ Passaggio cavi integrato per inserimento a parete/palo o uscita laterale
- ▶ Un cavo per alimentazione e controllo (DALI)



## PIENA FLESSIBILITÀ DI IMPOSTAZIONI

Molteplici possibilità di regolazione per risultati ottimizzati in loco

- ▶ Ampio campo di regolazione sugli assi verticale ed orizzontale
- ▶ Rotazione completa del blocco ottico (in opzione)
- ▶ Accessori esterni: canon e hood ruotabile





OTTICHE	TIPOLOGIA	TEMPERATURA COLORE	ANGOLO	
6662	Spot circolare	Bianco 830, 840 or 827	10°	
		RGB-CW	6°	
6663	Circolare stretta	Bianco 830, 840 or 827	14°	
		RGBCW	12°	
6664	Circolare media	Bianco 830, 840 or 827	23°	
		RGBCW	21°	
6665	Circolare ampia	Bianco 830, 840 or 827	44°	
		RGBCW	38°	
6666	Ellittica media	Bianco 830, 840 or 827	44x12°	
		RGBCW	44x10°	



### PRESTAZIONI E COMFORT

Grazie ai supporti neri opachi per i LED e alle lenti concentrate, la luce viene emessa solo verso la parte anteriore del proiettore. Ciò indica che il flusso luminoso è perfettamente controllato, massimizzando le prestazioni e riducendo al minimo l'inquinamento luminoso. Questa impostazione migliora anche il comfort visivo quando si guarda il proiettore lateralmente.

# EVIDENZIARE, ACCRESCERE, RIVELARE

## DALL'ILLUMINAZIONE ARCHITETTURALE D'ACCENTO A QUELLA SU LARGA SCALA





# ILLUMINARE, GUIDARE, SVILUPPARE

AMBIENTE,  
SICUREZZA E  
BENESSERE  
DI QUALSIASI  
AMBITO  
URBANO

OTTICHE	TIPOLOGIA	TEMPERATURA COLORE	
5301	Asimmetrica stretta	Bianco 727, 730, 740 or 830	
5304	Asimmetrica media	Bianco 727, 730, 740 or 830	
5366	Asimmetrica larga	Bianco 727, 730, 740 or 830	
5393	Asimmetrica ampia	Bianco 727, 730, 740 or 830	
50004	Simmetrica larga	Bianco 727, 730, 740 or 830	
50008	Simmetrica ampia	Bianco 727, 730, 740 or 830	

\* Questa è solo una selezione delle soluzioni fotometriche disponibili. Per maggiori informazioni, visita il sito [www.schreder.com](http://www.schreder.com) o contattaci.



## LENOSFLEX®4: FLESSIBILITÀ PER I VOSTRI PROGETTI



Il concetto Schréder LensoFlex® si basa sul principio di addizione fotometrica. Ogni LED è associato ad una lente specifica che genera la distribuzione fotometrica completa dell'apparecchio.

Il numero di LED combinato con la corrente di alimentazione determina l'intensità del livello di illuminazione. LensoFlex®4 è la quarta generazione di questi collaudati motori fotometrici sviluppati sulle prestazioni, sulla compattezza e versatilità per soddisfare i requisiti di illuminazione delle applicazioni urbane massimizzando il risparmio energetico.

# ADATTO PER QUALSIASI SFIDA IN CITTÀ

ARCHITETTURALE E D'ACCENTO



PIAZZE ED  
AREE PEDONALI



PARCHI



STRADE URBANE



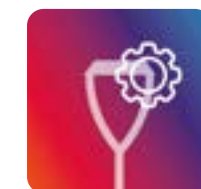


## STAZIONI FERROVIARIE E METROPOLITANE



## SPERIMENTA VALINTA PRIMA DI INSTALLARLO

La visualizzazione e la tecnologia immersiva apportano valore ad ogni progetto. Strumenti innovativi come la realtà aumentata consentono di vivere l'esperienza della progettazione e di dare vita alle soluzioni in modo dinamico, con la consapevolezza della scala e della posizione. Scarica l'applicazione Schröder VisioLum, entra in una nuova dimensione e comincia ad interagire con VALINTA!



VisioLum **3D**

valuta, configura  
e visualizza



VisioLum **AR**

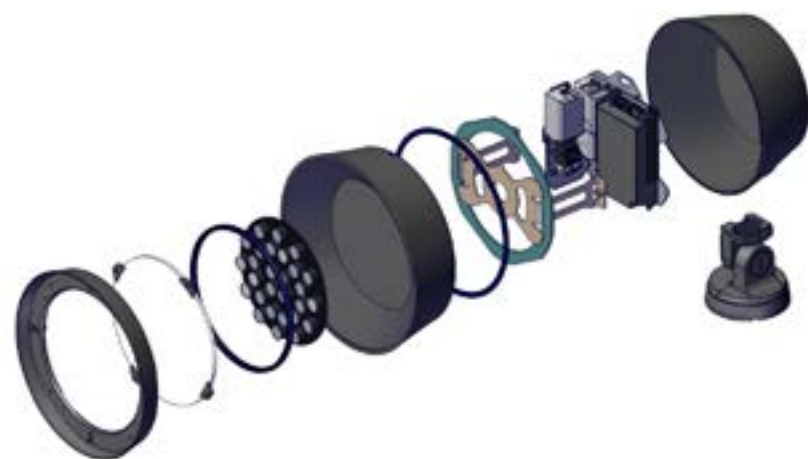
integra la tua versione  
di VALINTA in loco

Applicazioni disponibili su





# PROGETTATO PER UNA ECONOMIA CIRCOLARE



VALINTA si distingue come migliore della categoria per un'economia circolare, come dimostra la stringente valutazione Circle Light Label basata su 12 criteri. Il punteggio di VALINTA è notevole, non solo per la sua elevata efficienza ma anche per le 6 principali caratteristiche di economia circolare:

- ▶ Struttura meccanica robusta che consente di ottenere elevati valori IP e IK
- ▶ Materiali completamente riciclabili
- ▶ Disassemblaggio non dannoso
- ▶ Accesso alle informazioni di prodotto su un'etichetta smart
- ▶ Connettività versatile con standard Zhaga socket
- ▶ Durata del prodotto di 25 anni

Schröder Circle Light Label é un processo oggettivo per valutare i prodotti e la loro percentuale di circolarità attraverso 12 criteri oggettivi in 5 categorie (prestazioni, manutenzione, ricondizionamento, disassemblaggio non dannoso e riciclo).

VALINTA ha ottenuto 4 stelle (su una scala da 1 a 4) nella Circle Light Label, dimostrando l'alto livello di circolarità di questo proiettore ben progettato.





# Schröder

Experts in lightability™



[www.schreder.com](http://www.schreder.com)