

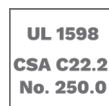
# TFLEX BASE



## De ideale oplossing voor standaard tunnelverlichting

TFLEX BASE maakt deel uit van de TFLEX-tunnelverlichtingsoplossingen en biedt een energiezuinige oplossing die is geoptimaliseerd voor verschillende tunnelgebieden, van ingang tot uitgang. Het houdt rekening met alle ontwerpfactoren en verkeersomstandigheden die van invloed kunnen zijn op de veiligheid, met name verkeerskenmerken, type gebruikers, tunnellengte en geometrie.

Uitgerust met de nieuwste digitale, elektronische en optische technologieën, zorgt TFLEX BASE voor hoge visuele prestaties en een geoptimaliseerd lichtbeheer voor een betere rijervaring in tunnels.



## Concept

TFLEX BASE is ontworpen om te voorzien in de standaard verlichtingsbehoeften voor tunnelzones, zoals ingang, interieur en uitgang in verschillende omgevingen.

Laat je niet misleiden door de naam, TFLEX BASE is een veelzijdige tunneloplossing die de nieuwste optische en digitale technologie integreert. Het is uitgerust met LensoFlex® fotometrische modules met high-power LEDs, om altijd de beste prestaties en zichtbaarheid in de tunnel te bieden. In combinatie met specifieke tunneloptieken zorgt TFLEX BASE voor geoptimaliseerde verlichtingsniveaus op weg- en wandoppervlakken, terwijl het een hoog visueel comfort en ongeëvenaarde uniformiteit biedt.

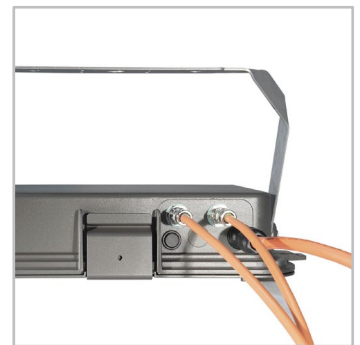
Gemaakt van robuuste en duurzame materialen (aluminium, staal en glas), zorgt TFLEX BASE voor langdurige prestaties in de zwaarste tunnelomgevingen. Met een gereedschapsloze filosofie voor het openen/sluiten en slimme bekabeling, vergemakkelijkt TFLEX BASE installatie- en onderhoudswerkzaamheden om kosten en verkeershinder te minimaliseren.

TFLEX BASE is ontwikkeld om constant dimmen mogelijk te maken met een geoptimaliseerde vermogensfactor. Ontworpen met twee elektronische circuits, kan TFLEX BASE volledig of gedeeltelijk worden gedimd of zelfs 50% van de LEDs worden uitgeschakeld. Deze mogelijkheid maximaliseert niet alleen de energiebesparing, maar verlengt ook de levensduur van de volledige installatie en vermindert de noodzaak van storend onderhoud.

TFLEX BASE is verkrijgbaar met verschillende montage mogelijkheden. Dankzij een verstelbare beugel in roestvrij of gegalvaniseerd staal kan TFLEX BASE op wanden en plafonds worden gemonteerd en tot 90° worden gekanteld voor de meest complexe tunnelontwerpen. Er is ook een beugellose versie beschikbaar, waardoor TFLEX BASE eenvoudig aan plafonds kan worden gemonteerd met draadstangen.



TFLEX BASE kan gereedschapsloos worden geopend en gesloten.



Voorgemonteerd met brandwerende kabels en connectoren, vermindert TFLEX BASE de installatietijd drastisch.



Ontworpen met twee elektronische circuits, maakt TFLEX BASE constant dimmen mogelijk met een geoptimaliseerde vermogensfactor.



TFLEX BASE biedt verschillende montage mogelijkheden voor plafond- of wandmontage met vaste of kantelbare bevestigingen.

## TOEPASSINGEN

- TUNNELS & ONDERDOORGANGEN

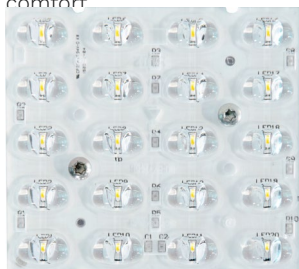
## VOORDELEN

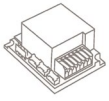
- Flexibiliteit: modulaire aanpak met een breed scala van lichtverdelingen
- Compact, lichtgewicht en eenvoudig te installeren
- Twee elektrische circuits voor verbeterde dimmogelijkheden, geoptimaliseerde vermogensfactor en langere levensduur
- Ontworpen voor langdurige prestaties
- Hoge kwaliteit en robuuste materialen
- Toegang zonder gebruik van gereedschap, voor gemakkelijk onderhoud



LensoFlex®4

LensoFlex®4 bouwt verder op het bewezen LensoFlex-concept met een zeer compacte maar krachtige fotometrische module op basis van het toevoegingsprincipe van de lichtverdeling. Het aantal LEDs in combinatie met het ampere bepaalt het intensiteitsniveau van de lichtverdeling. Met geoptimaliseerde lichtverdelingen en een zeer hoge efficiëntie zorgt deze vierde generatie ervoor dat de producten kleiner kunnen worden om te voldoen aan de toepassingsvereisten met een geoptimaliseerde investeringsoplossing. LensoFlex®4 optieken kunnen voorzien zijn van Backlight control om opdringerige verlichting te voorkomen, of een verblindingsbeperker voor een hoog visueel comfort.

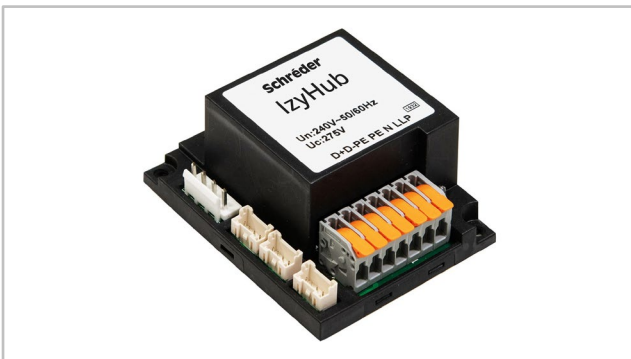




## IzyHub

Izyhub is een innovatief apparaat dat bedoeld is om de installatie en de onderhoud van armaturen probleemloos te laten verlopen. Deze centrale aansluitmodule verdeelt elektriciteits- en besturingsinformatie over alle onderdelen van het armatuur en zorgt ervoor dat alle componenten samenwerken en betrouwbare prestaties leveren op lange termijn.

Het compacte formaat en de foutvrije aansluitingen maken kleinere en lichtere armaturen mogelijk die gemakkelijker te onderhouden en te upgraden zijn.



### Overspanningsbeveiliging

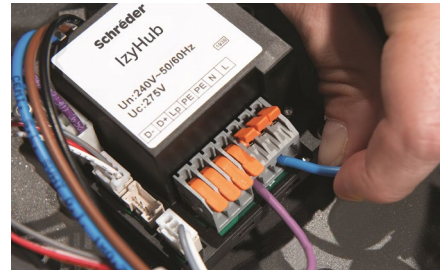
IzyHub beschikt over een ingebouwde overspanningsbeveiliging. Dit voorkomt dat spiekstroom, als gevolg van blikseminslag en andere voorbijgaande spanningen die afkomstig zijn van het stroomnet, het armatuur beschadigt, zelfs in de meest uitdagende omstandigheden. Het beveiligingsapparaat bevat ook een LED waarschuwingslampje dat aangeeft dat het armatuur correct is beveiligd.

### Gebruiksvriendelijk

Het installeren van een armatuur is nog nooit zo eenvoudig geweest. IzyHub is voorzien van een gereedschapsvrije connector als hoofdaansluiting. Het maakt 30% kortere installatietijden mogelijk in vergelijking met standaardoplossingen. De aangedreven elektrische connectoren met veerbelaste hendel zorgen voor optimaal contact gedurende de gehele levensduur van het product.

### Eenvoudig onderhoud

In het zeldzame geval dat een onderdeel in het armatuur vervangen moet worden, zorgt IzyHub ervoor dat de werkzaamheden snel en eenvoudig uitgevoerd kunnen worden. Aansluitingen van armatuurcomponenten zijn gedecodeerd zodat het verwisselen van elektrische verbindingen fysiek onmogelijk is. Installateurs hoeven geen draden afzonderlijk te traceren: sluit deze aan en het werkt meteen.



### Versies en upgrades

IzyHub heeft verschillende versies met verschillende aansluitmogelijkheden.

IzyHub kan een SPD bevatten en werken met extern dimmen en werkt met alle type controle aansluitingen. Het is ook in staat om bi-power control te leveren en om zekerings opties op te nemen. Deze opties bieden flexibiliteit voor toekomstige upgrades door alleen de module te vervangen om de nieuwe apparatuur aan te sluiten. Er is geen ingewikkelde herbedrading nodig.



## Advanced Tunnel System 4 (ATS 4)

De ATS 4 (Advanced Tunnel System 4) is een krachtig tunnelverlichtingssysteem voor nauwkeurig dimmen en schakelen op afstand van elk afzonderlijk aangesloten armatuur, gebaseerd op verschillende tunnelparameters (nooduitgangen, rookafvoersysteem, verkeerscamera's, enz.).

De ATS 4 communiceert permanent met de Lumgates, een RS422 closed-loop-apparaat dat is aangesloten op de armatuurdrivers, om de lichtintensiteit te regelen en commando-/rapportagefuncties te bieden.



## Advanced Tunnel System 4 DALI (ATS 4 DALI)

Het Advanced Tunnel System 4 DALI biedt de essentiële functies van de ATS 4 via een DALI-netwerkprotocol, waardoor het dimmen van armatuurclusters collectief kan worden geregeld.

De ATS 4 DALI is de ideale oplossing om een betrouwbaar en krachtig regelsysteem voor tunnelverlichting te implementeren met gestroomlijnde functies en geoptimaliseerde kosten.



## Sensoren en camera's

De ATS 4 kan worden aangesloten op verschillende sensoren en camera's om de verlichtingsniveaus permanent aan te passen aan de binnen- en buitenomstandigheden en visuele aanpassingsproblemen te voorkomen.



## Tunnel Control System 4 (TCS 4)

Het Tunnel Control System 4 (TCS 4) is een gateway voor de aansluiting/control van meerdere ATS 4 controllers, alsmede de communicatie met het centrale beheersysteem van de tunnel infrastructuur (SCADA) indien van toepassing.

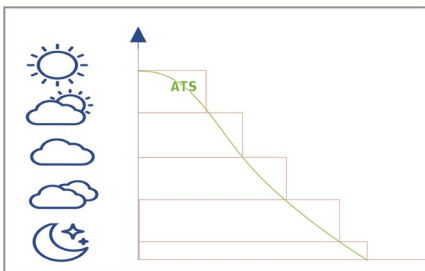




De Advanced Tunnel Solution 4 (ATS 4), gezamenlijk ontwikkeld door Schröder en Phoenix Contact, is ontworpen om elk lichtpunt of cluster van armaturen te beheren om het verlichtingsniveau perfect aan te passen aan de omstandigheden in de tunnel, om het stroomverbruik te bewaken en de branduren of enige uitval te rapporteren om het onderhoud te vergemakkelijken. Het systeem bevat een functie voor zelfinbedrijfstelling en maakt de aanpassing van de scenario's op afstand mogelijk.

## NAUWKEURIG EN CONTINU DIMMEN

ATS 4 biedt 25 verschillende dimniveaus om de verlichting precies aan te passen aan de werkelijke behoeften. Zonder oververlichting wordt het energieverbruik beperkt tot wat absoluut noodzakelijk is om veilige en comfortabele rijomstandigheden te garanderen.



## FLEXIBILITEIT

Flexibele redundantie biedt beveiliging op applicaties met meerdere levels, niet alleen voor de verlichting.

## PLUG EN PLAY INBEDRIJFSTELLING

Dit besturingssysteem is eenvoudig te installeren en configureren. De tunnelverlichtingsstudie kan direct worden geïmporteerd in het ATS 4-besturingssysteem. Deze unieke eigenschap, in combinatie met de auto-addressering van de Lumgates, leidt tot een extreem korte inbedrijfstellingstijd nadat de armaturen zijn geïnstalleerd.

De ATS 4 profiteert van een complete set slimme kabels en connectoren zonder gereedschap, waardoor installateurs de bekabeling kunnen versnellen en waardevolle tijd ter plaatse kunnen besparen.

## INTERACTIE MET SYSTEMEN VAN DERDEN

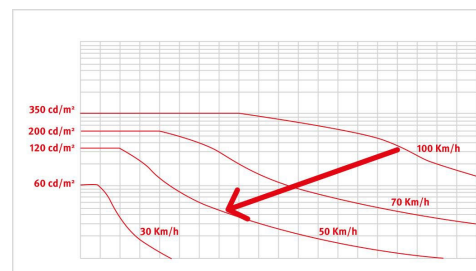
Elk commando of signaal dat verstuurd wordt naar of afkomstig is van een tunnel component (nooduitgang, rookmelders, verkeersmanagementsysteem...) kan worden gebruikt om een licht scenario in werking te stellen. Alle tunnel apparatuur kan worden bediend via hetzelfde bus commando.

## MAXIMALE VEILIGHEID

Het systeem biedt een eenvoudige set-up van nood- en rampmanagement scenario's.

## ADAPTIEVE VERLICHTING VOLGENS SNELHEID

De ATS 4 kan worden gekoppeld aan een verkeersmanagement systeem om gegevens over snelheid of dichtheid te verkrijgen om het verlichtingsniveau, in overeenstemming met de veiligheidsnormen, aan te passen. Deze optie vermindert het energieverbruik en verhoogt de levensduur van de installatie en zorgt voor de beste rij-omstandigheden voor automobilisten.

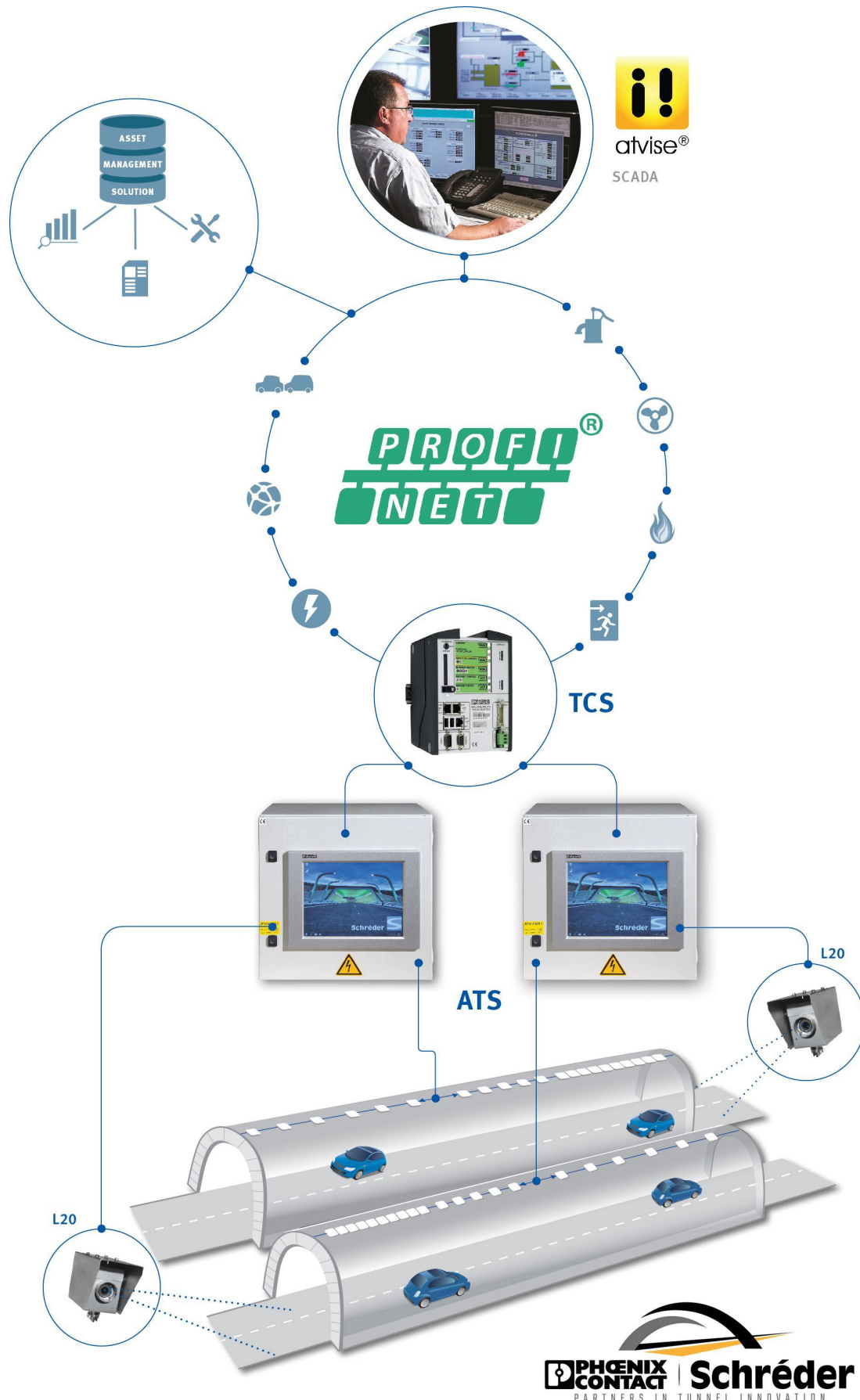


## ADAPTIEVE VERLICHTING VOLGENS VERVUILING

Op basis van reinigingscyclussen, kan de ATS 4 rekening houden met de afschrijving van de flux als gevolg van

vuilophoping, om continu de gevraagde lichtniveaus te bieden in de tunnel. Niet meer, niet minder. Deze functie biedt extra energiebesparingen met behoud van veiligheid en comfort voor de gebruikers.





## ALGEMENE INFORMATIE

Circle Light label	Score >90 - Het product voldoet volledig aan de eisen van de circulaire economie
CE Merk	Ja
ENEC gecertificeerd	Ja
ENEC+ gecertificeerd	Ja
UL certified	Ja

## BEHUIZING EN AFWERKING

Behuizing	Aluminium
Optiek	PMMA
Lichtkap	Gehard glas
Afwerking behuizing	Polyester poedercoating
Standaard kleur	AKZO 900 grijs gezandstraald
Dichtheid	IP66/IP69
Schokweerstand	IK 10
Vibratie standaard	Volgens gewijzigde IEC 68-2-6 (0.5G)
Toegang voor onderhoud	Toegang tot besturingsapparatuur zonder gereedschap

## BEDRIJFSOMSTANDIGHEDEN

Bedrijfstemperatuur range (Ta)	-20 °C tot +50 °C
--------------------------------	-------------------

· Afhankelijk van de armatuur configuratie. Voor meer informatie kunt u contact met ons opnemen.

## ELEKTRISCHE INFORMATIE

Isolatieklasse	Class 1US, Class I EU
Nominale spanning	220-240V – 50-60Hz 347-480V – 50-60Hz 277V – 50-60Hz
Overspanningsbeveiliging opties (kV)	10 20
Elektromagnetische compatibiliteit (EMC)	EN 55015 / EN 61000-3-2 / EN 61000-3-3 / EN 61547
Controle protocollen	1-10V, DALI
Controle opties	Bi-power, Beheer op afstand
Bijbehorend controlesysteem	Advanced Tunnel Solution 4 (ATS4) Advanced Tunnel Solution 4 DALI (ATS4 DALI)

## OPTISCHE INFORMATIE

LED-kleurtemperatuur	4000K (NW 740)
Kleurweergave-index (CRI)	>70 (NW 740)

## LEVENSDUUR LEDS @ TQ 25°C

Alle configuraties	100.000 uur - L95 (high-power LEDs)
--------------------	-------------------------------------

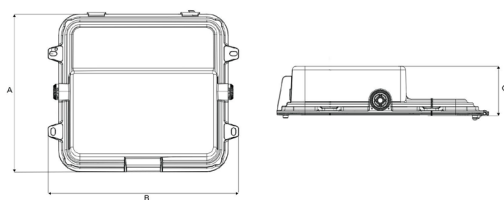
· De levensduur kan afwijken afhankelijk van de grootte/configuraties. Neem contact op voor meer informatie.



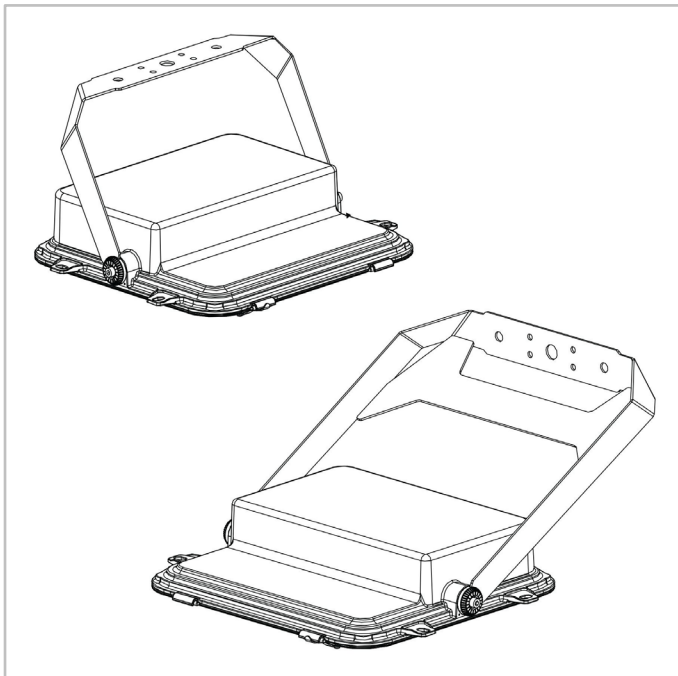
## AFMETINGEN EN BEVESTIGING

AxBxC (mm   inch)	415x95.85x488   16.3x3.8x19.2
Gewicht (kg   lbs)	10.0   22.0
Bevestigingsmogelijkheden	Haak(en) voor hangende bevestiging Opbouwmontage Directe bevestiging op plafond Aan de muur gemonteerd

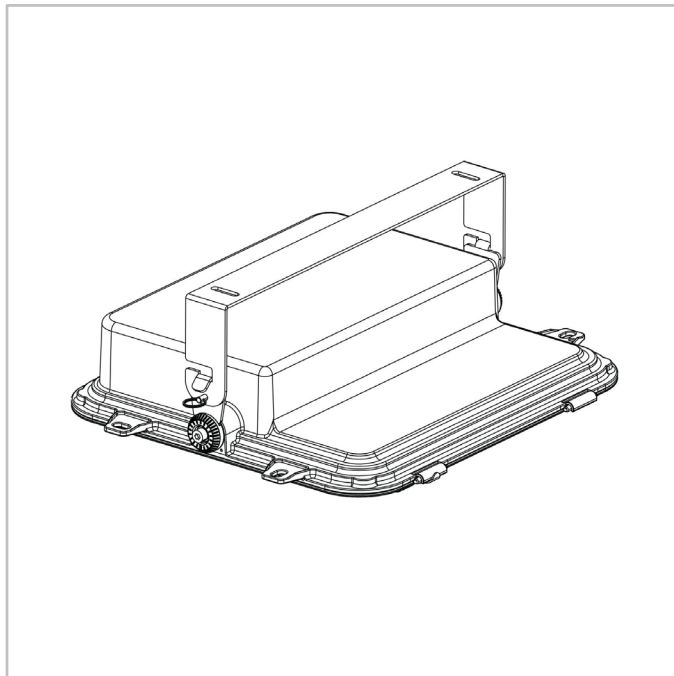
· Voor meer informatie over montagemogelijkheden verwijzen wij u naar de installatie instructies.



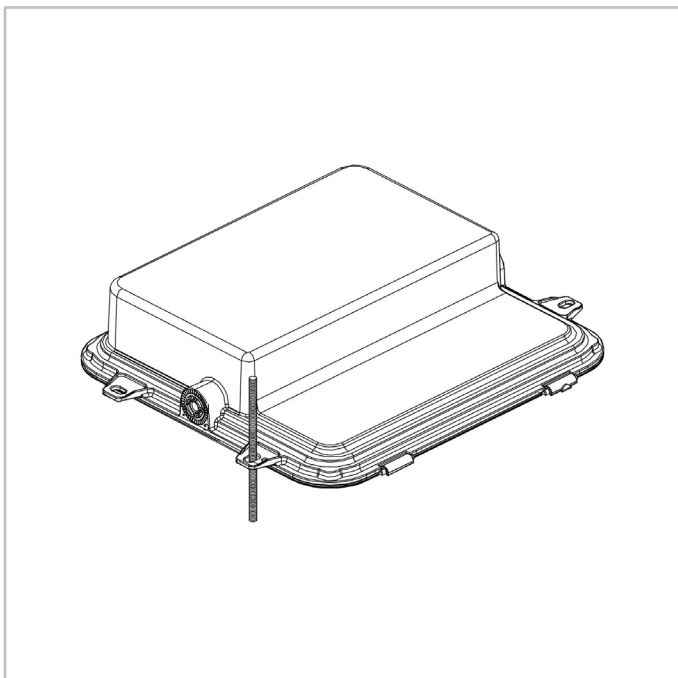
TFLEX BASE | Verstelbare beugel – standaard en lange versie



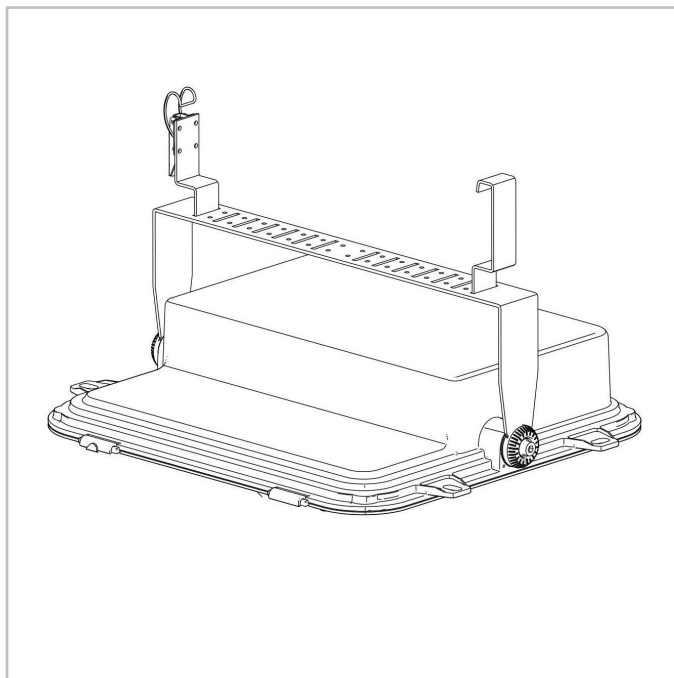
TFLEX BASE | Ontkoppelbare beugel



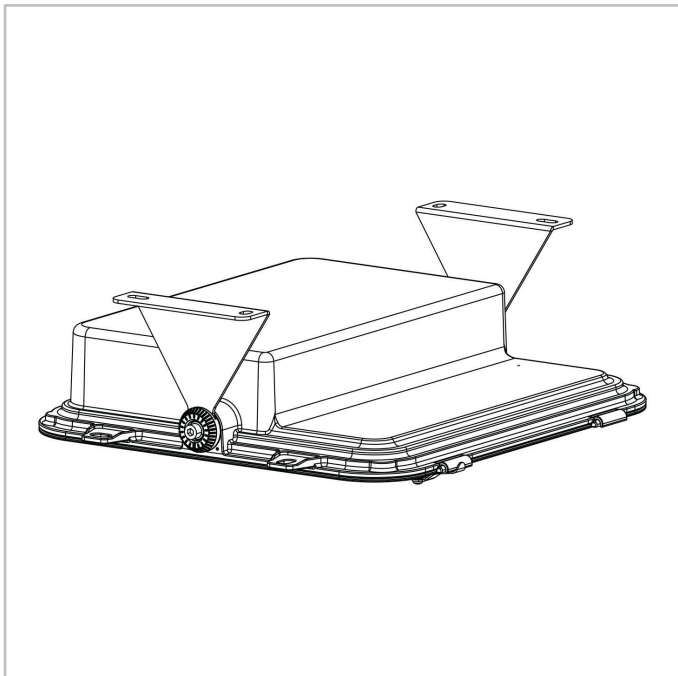
TFLEX BASE | Draadstand montage



TFLEX BASE | Haakbevestiging



## TFLEX BASE | Verstelbare bevestiging - ANSI 3G-compatibel





Armatuur	Aantal LEDs	Stroom (mA)	Armatuur output flux (lm) Neutraal wit 740		Energieverbruik (W) *	Armatuur efficiëntie (lm/W)	
			Min	Max		Tot	Fotometrie
TFLEX BASE	20	350	3100	3500	22.9	153	
	20	400	3500	3900	26.1	149	
	20	500	4300	4800	32.7	147	
	20	600	4900	5600	39.2	143	
	20	670	5400	6100	44	139	
	20	700	5600	6300	45.5	138	
	40	350	6300	7100	46	167	
	40	400	7100	8000	52	162	
	40	500	8600	9700	65	155	
	40	630	10400	11700	82	146	
	40	670	10900	12300	88	145	
	40	700	11300	12800	91	145	
	60	350	9400	10600	64	168	
	60	400	10600	11900	73	163	
	60	500	12900	14500	93	158	
	60	610	15100	17000	114	149	
	60	700	16900	19000	135	146	

Tolerantie op de LED flux is  $\pm 7\%$  en op het totale armatuur vermogen  $\pm 5\%$

