

EQUINOXE



A Jean-Michel Wilmotte által tervezett EQUINOXE karokat trapéz alakú nyílt kar és dupla összekötőrúd jellemzi.

A többféle változatban kapható EQUINOXE kar tökéletesen illeszkedik mindenféle környezetbe.

A kar öntött alumíniumból készül, és bármely a Schröder által forgalmazott színben rendelhető.

Az EN40-ben definiált terhelésekre hitelesített EQUINOXE karok CE jelöléssel ellátott oszlopokra szerelhetők.



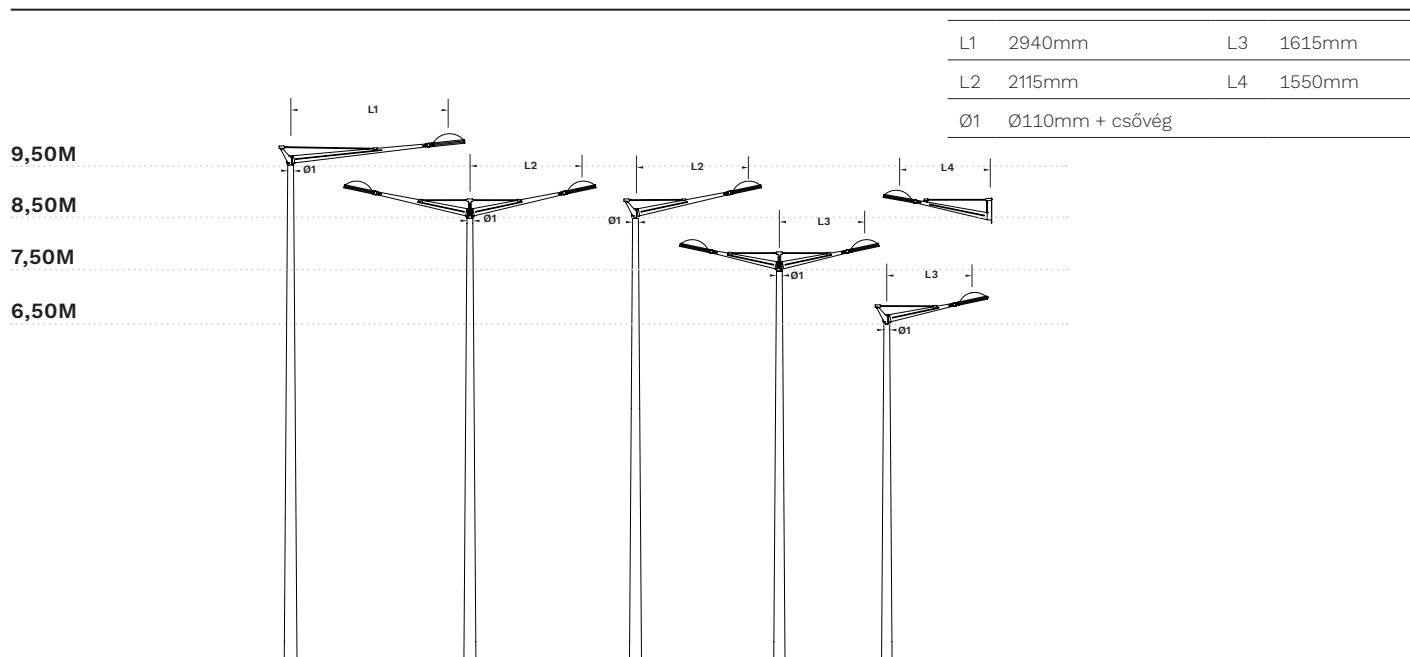
Műszaki információ

ÁLTALÁNOS

Anyag	Die-cast aluminium
Festés	Poliészter prfestés
Szín	AKZO 900 szemcsés grafitiszürke Kérésre bármely RAL vagy AKZO színben rendelhető

Tengerparti bevonat Kérésre elérhető

MÉRETEK



TERMÉK VARIÁCIÓK

Típus	Hossz (mm)	Rendelési kód	Oszlop esetén		Fal	Világítótést esetén	
			Csatlakozófelület a csúcson	Telepítési átmérő		40x40mm furatosztáshoz	40x49mm furatosztáshoz
EQUINOXE Egykarú csúcsra	1330	EQU141P	Ø110 + csővég Ø89 x 100	-		x	
EQUINOXE Egykarú csúcsra	1330	EQU142P	Ø110 + csővég Ø89 x 100	-			x
EQUINOXE Egykarú csúcsra	1830	EQU241P	Ø110 + csővég Ø89 x 100	-		x	
EQUINOXE Egykarú csúcsra	1830	EQU242P	Ø110 + csővég Ø89 x 100	-			x
EQUINOXE Egykarú csúcsra	2650	EQU341P	Ø110 + csővég Ø89 x 100	-		x	
EQUINOXE Egykarú csúcsra	2650	EQU342P	Ø110 + csővég Ø89 x 100	-			x
EQUINOXE Kétkarú csúcsra	1330	EQU641P	Ø110 + csővég Ø89 x 100	-		x	
EQUINOXE Kétkarú csúcsra	1330	EQU642P	Ø110 + csővég Ø89 x 100	-			x
EQUINOXE EP4 Gyűrűs oszlopon D130	470	EQU721P	Ø110 + csővég Ø89 x 100	125 < Ø < 130		x	
EQUINOXE EP4 Gyűrűs oszlopon D142	470	EQU731P	Ø110 + csővég Ø89 x 100	137 < Ø < 142		x	
EQUINOXE EP4 Gyűrűs oszlopon D160	470	EQU741P	Ø110 + csővég Ø89 x 100	155 < Ø < 160		x	
EQUINOXE Fali EP4	470	EQU744P	-	-	x	x	
EQUINOXE Fali	1280	EQU441P	-	-	x	x	
EQUINOXE Fal	1280	EQU442P	-	-	x		x

Fontos: Az információk csak a műszaki rajzokkal együttesen értelmezhetők.

INFORMÁCIÓ AZ EN40 SZÁMÍTÁSHOZ

Név	Rendelési kód	Típus	Hossz (mm)	Nyomás-középpont X (mm) irányban	Nyomás-középpont Z (mm) irányban	Kinyúlás X (mm) irányban	Kinyúlás Z (mm) irányban	CxS (m ²)	Tömeg (kg)
EQUINOXE top egykarú 1220	EQU141P / EQU142P	Egykarú	1330	357	208	1335	381	0.28	11
EQUINOXE top egykarú 1720	EQU241P / EQU242P	Egykarú	1830	536	239	1831	487	0.35	12
EQUINOXE top egykarú 2595	EQU341P / EQU342P	Egykarú	2650	870	232	2658	383	0.53	15
EQUINOXE top kétkarú 1220	EQU641P / EQU642P	Kétkarú	1330	0	220	1335	381	0.42	15.5
EQUINOXE oszlopon EP4	EQU721P / EQU731P / EQU741P	Fali	470	200	0	470	0	0.05	2

