

ST REMY



Het klassieke gebogen ontwerp van de ST REMY uithouder, met zijn steunstang en meerdere varianten, integreert op elegante wijze een breed scala aan omgevingen. De ST REMY uithouder vormt een perfecte aanvulling op een breed scala aan Schröder-armaturen. Het is gemaakt van gegalvaniseerd staal en is verkrijgbaar in alle standaard Schröder-kleuren.

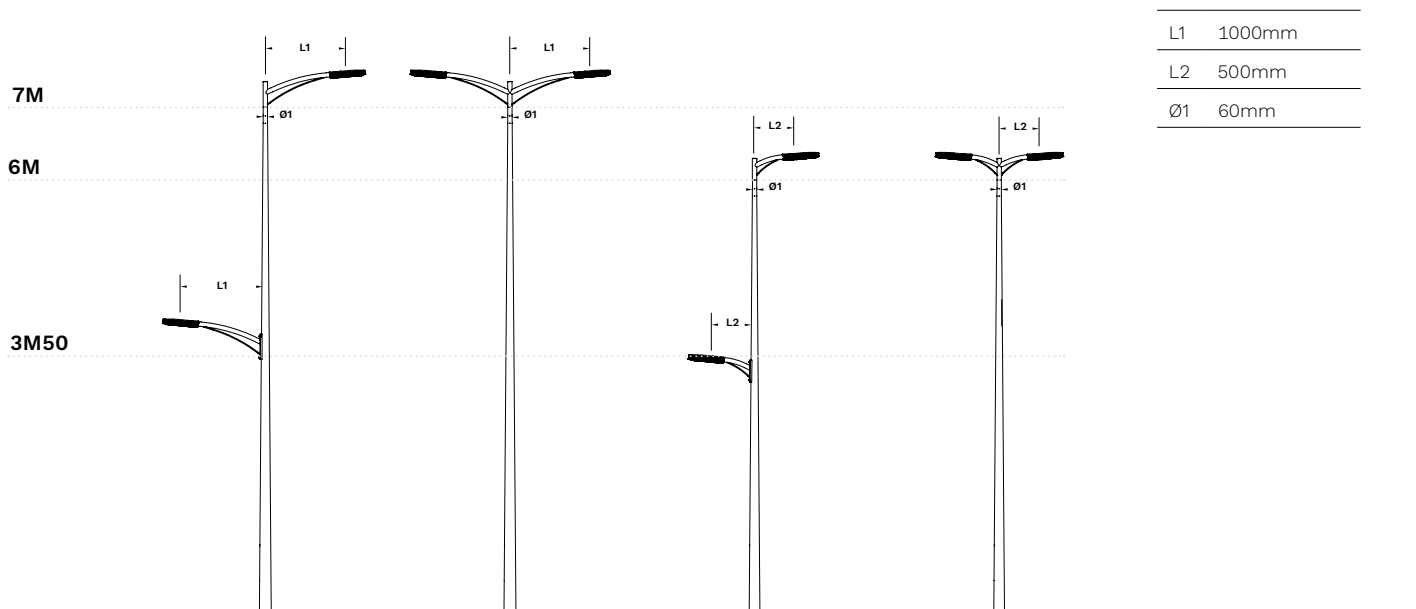
Technische informatie

ALGEMEEN

| | |
|-----------|--|
| Behuizing | Gegalvaniseerd staal |
| Afwerking | Polyester poedercoating |
| Kleur | AKZO 900 grijs gezandstraald Elke RAL of AKZO kleur op aanvraag |

| | |
|---------------------|--------------------------|
| Trekdraad inclusief | Ja, voor paaltop versies |
| Coating bij kust | Beschikbaar op aanvraag |

AFMETINGEN



PRODUCT VARIANTEN

| Type | Lengte (mm) | Referentie | Naar de mast | | | | Gevel | Naar het armatuur | | |
|--------------------|-------------|------------|--------------|---------------------------|---------------------------------|----------|-------|---------------------|----------------------|--|
| | | | Diameter | Buis inschuif (uitwendig) | Zijwaarts op mast min. diameter | Diameter | | Opschuif (inwendig) | Inschuif (uitwendig) | |
| ST REMY top enkel | 500 | 1CT3370P | Ø60 | X | - | - | Ø60 | X | X | |
| ST REMY top enkel | 1000 | 1CT3371P | Ø60 | X | - | - | Ø60 | X | X | |
| ST REMY top dubbel | 500 | 1CT3373P | Ø60 | X | - | - | Ø60 | X | X | |
| ST REMY top dubbel | 1000 | 1CT3372P | Ø60 | X | - | - | Ø60 | X | X | |
| ST REMY zijwaarts | 500 | 1CL228P | - | - | Ø70 | X | Ø60 | X | X | |
| ST REMY zijwaarts | 1000 | 1CL229P | - | - | Ø70 | X | Ø60 | X | X | |

Opmerking: deze informatie moet worden gecombineerd met de speciale technische tekening.

ARMATUUR COMPATIBILITEIT

| Familie | Type | Lengte (mm) | Referentie | AMPERA | | AVENTO | AXIA | CITEA NG (Mini-Midi) | | FLEXIA | | | | HESTIA LED | IZYLUM | PIANO | TECEO | YMER A | YOA | | | | |
|---------|-------------------|-------------|------------|--------------------|------------------------|-------------------|---------------------|-------------------------|-------------------------|----------------------------|----------------------------|----------------------|----------------------|---------------------|---------------------|----------------------|--------------------|----------------------|---------------------|--------------------|------------------------|----------------|-------------------------|
| | | | | Universeel 48-60mm | Universeel 60 inschuif | Horizontaal 48-60 | Horizontaal 42-60mm | Horizontaal 60 opschuif | Horizontaal 60 inschuif | Rotule diam D60mm inschuif | Rotule diam D60mm opschuif | Horizontaal opschuif | Horizontaal inwendig | Rotule Ø60 opschuif | Rotule Ø60 inschuif | Horizontaal opschuif | Universeel 48-60mm | Horizontaal inschuif | Horizontaal 48-60mm | Universeel 48-60mm | Universeel 60 inschuif | Horizontaal 60 | Horizontaal 60 inschuif |
| ST REMY | Top enkel | 500 | 1CT3370P | X | X | X | X | X | X | X | X | X | X | O | X | X | X | X | X | X | X | X | X |
| ST REMY | Top enkel | 1000 | 1CT3371P | X | X | X | X | X | X | X | X | X | X | O | X | X | X | X | X | X | X | X | X |
| ST REMY | Top dubbel | 500 | 1CT3373P | X | X | X | X | X | X | X | X | X | X | O | X | X | X | X | X | X | X | X | X |
| ST REMY | Top dubbel | 1000 | 1CT3372P | X | X | X | X | X | X | X | X | X | X | O | X | X | X | X | X | X | X | X | X |
| ST REMY | Zijwaarts & Gevel | 500 | 1CL228P | X | X | X | X | X | X | X | X | X | X | O | X | X | X | X | X | X | X | X | X |
| ST REMY | Zijwaarts & Gevel | 1000 | 1CL229P | X | X | X | X | X | X | X | X | X | X | O | X | X | X | X | X | X | X | X | X |

x = standaard beschikbaar / o = optie

INFORMATIE VOOR EN40 CALCULATIE

| Naam | Referentie | Type | Lengte (mm) | Centrum van druk op X (mm) | Centrum van druk op Z (mm) | Eindpunt uithouder op X (montage punt - mm) | Eindpunt uithouder op Z (montage punt - mm) | CxS (m ²) | Gewicht (kg) |
|---------|------------|------------|-------------|----------------------------|----------------------------|---|---|-----------------------|--------------|
| ST REMY | 1CT3370P | Top enkel | 500 | 115 | 145 | 500 | 326 | 0,07 | 4,9 |
| ST REMY | 1CT3371P | Top enkel | 1000 | 310 | 240 | 1000 | 454 | 0,12 | 7,8 |
| ST REMY | 1CT3373P | Top dubbel | 500 | 0 | 185 | 500 | 326 | 0,11 | 7,3 |
| ST REMY | 1CT3372P | Top dubbel | 1000 | 0 | 280 | 1000 | 454 | 0,2 | 12,7 |
| ST REMY | 1CL228P | Zijwaarts | 500 | 180 | 220 | 500 | 312 | 0,06 | 3,4 |
| ST REMY | 1CL229P | Zijwaarts | 1000 | 400 | 270 | 1000 | 489 | 0,11 | 6,1 |

