

GL2 COMPACT



Soluție LED compactă, eficientă, de mare putere

GL2 Compact este o combinație unică de caracteristici într-o carcasă suplă, pentru iluminarea zonelor de intrare, prag și interior ale unui tunel. Disponibil în 5 dimensiuni, pentru a oferi o gamă largă de distribuții luminoase, GL2 Compact oferă un grad ridicat de protecție împotriva coroziunii, a impactului și a vibrației. Distribuția luminoasă a aparatului GL2 Compact poate fi simetrică sau asimetrică, pentru a se adapta la zona care trebuie să fie iluminată. Această soluție oferă o iluminare uniformă și vizibilitate superioară în zonele critice, cum ar fi zonele de intrare și ieșire ale unui tunel.

Aparatul oferă numeroase posibilități de montaj. De exemplu, poate fi fixat direct pe cablu. Distribuția luminoasă poate fi adaptată la locul instalării, mulțumită unui braț înclinabil (de la

-60° și până la +60°).

GL2 Compact garantează performanță pe termen lung, cu nevoie minimă de întreținere.

IP 66

IK 08



UL 1598
CSA C22.2
No. 250.0



TUNELURI ȘI
PASAJE
SUBTERANE



HALE
INDUSTRIALE ȘI
DEPOZITE

Descriere

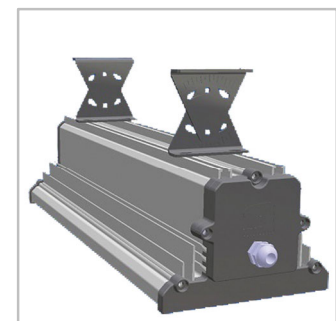
Gama Compact GL2 imbină eficiența energetică a tehnologiei LED cu versatilitatea fotometrică, pentru un cost total minim. Designul modulului optic LensoFlex®2 oferă versatilitate maximă pentru iluminatul tunelurilor urbane, de autostradă și de cale ferată, a tunelurilor subterane, a complexurilor sportive și a clădirilor industriale. Distribuția luminoasă a aparatului GL2

Compact poate fi simetrică sau asimetrică, pentru a se adapta perfect zonei care trebuie să fie iluminată. Aparatul este compus dintr-o carcasă din aluminiu extrudat și un difuzor din sticlă tratată termic.

GL2 Compact este disponibil în cinci dimensiuni și oferă modularitate în ceea ce privește numărul de LED-uri (de la 16 la 96) pentru a se potrivi cerințelor specific. Pentru economii suplimentare, GL2 Compact poate fi controlat printr-un protocol DALI sau 1-10V, sau opțional, cu un modul de control dedicat (Lumgate) conectat printr-un circuit de comandă. Gama Compact GL2 a fost dezvoltată pentru a permite reducerea fluxului luminos fără a deprecia factorul de putere. Proiectat cu două circuite electronice separate, fiecare aparat de iluminat : GL2 Compact 4 sau GL2 Compact 5, permite reducerea fluxului luminos pe întreg aparatul, parțial - pe un circuit, sau permite stingerea cu 50% din LED-uri. De asemenea, prelungeste durata de viață a întregii rețele de iluminat și reduce nevoia de întreținere. GL2 Compact este proiectat cu numeroase opțiuni de montaj, direct sau cu pivotare. Această gamă face parte din soluția Schröder pentru iluminatul tunelurilor care include aparate robuste, sisteme de cablaj cu conectori QPD și sisteme avansate de control pentru a îmbunătăți siguranța șoferilor și pentru a oferi avantaje administratorilor tunelurilor.



GL2 Compact este echipat cu un difuzor din sticlă tratată termic.



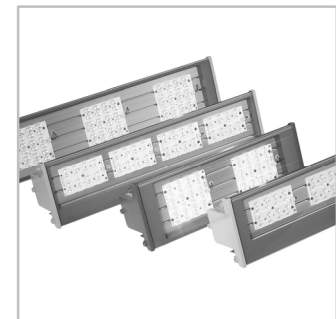
Montajul suspendat este completat cu un braț înclinabil, reglabil la fața locului (+/- 60°).

TIPURI DE APLICAȚII

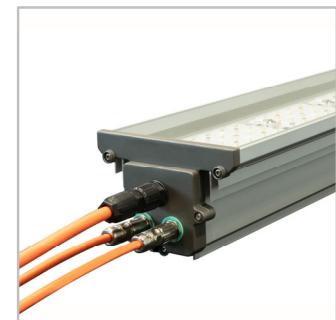
- TUNELURI ȘI PASAJE SUBTERANE
- HALE INDUSTRIALE ȘI DEPOZITE

AVANTAJE CHEIE

- Economii mari cu costurile de mentenanță și energie electrică
- Grad de etanșeitate ridicat și management termic excelent, pentru performanță pe termen lung
- Grad ridicat de protecție împotriva coroziunii, a impactului și a vibrației
- LensoFlex®2, pentru performanță, confort și siguranță
- Două circuite electrice separate pentru mărirea posibilităților de reducere a fluxului luminos, optimizarea factorului de putere și creșterea duratei de viață a aparatului
- Poate fi echipat cu un modul de control dedicat (Lumgate) pentru autoconfigurare și comunicare bidirecțională
- Reglaj la fața locului pentru o distribuție luminoasă optimă



GL2 Compact este disponibil în 5 dimensiuni pentru flexibilitate.



Opțional, aparatele de iluminat GL2 Compact sunt dotate cu conectori QPD, fără unelte, pentru o instalare rapidă și ușoară.



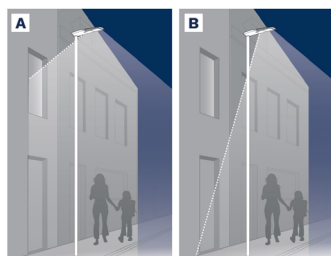
LensoFlex®2

LensoFlex®2 se bazează pe principiul adăugării distribuției fotometrice. Fiecărui LED îi este asociată o anumită lentilă, ceea ce generează distribuția completă a aparatului de iluminat. Numărul de LED-uri alături de curentul conductor, determină nivelul de intensitate al distribuției luminii.



Controlul luminii reziduale

Opțional, modulele LensoFlex®2 pot fi echipate cu un sistem de control Back Light. Această caracteristică suplimentară minimizează poluarea luminoasă din vecinătate în special asupra clădirilor.



A. Fără controlul luminii reziduale | B. Cu controlul luminii reziduale

Sistem de Control ATS (Advanced Tunnel Solution)

ATS (Advanced Tunnel Solution) este un sistem de telemanagement care controlează modulele instalate în aparatele de iluminat (Lumgate) pentru transmiterea scenariilor predefinite și pentru monitorizarea sistemelor de iluminat în orice moment.

Modulul ATS poate funcționa individual sau poate fi conectat la sistemul centralizat de monitorizare al tunelului pentru interacțiunea cu elemente conexe iluminatului (managementul traficului, ventilația, alarmă de incendiu etc.).



Luminantmetru (L20)

Luminantmetrul măsoară lumina în zona de acces de la distanța de oprire sigură. Acesta trimite datele către sistemul de control ATS care ajustează nivelul de iluminare pentru a evita orice probleme de adaptare vizuală.



Lumgate

Lumgate este un dispozitiv conectat prin RS485 la driverul aparatului de iluminat pentru controlul fluxului luminos și pentru asigurarea funcțiilor de comandă/raportare.

Un dispozitiv Lumgate poate controla mai multe aparate de iluminat.



Sistem de Control pentru Tunel (TCS)

Sistemul de Control pentru Tunel (TCS) este o poartă care asigură conectarea / controlul mai multor controlere ATS, precum și comunicarea cu sistemul central de management al infrastructurii tunelului (SCADĂ), dacă este cazul.

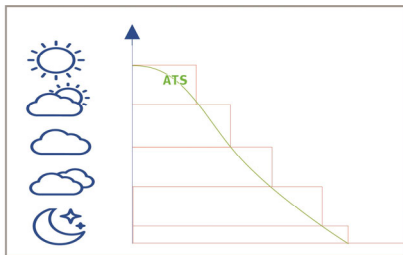




Dezvoltat în comun de Schröder și Phoenix Contact, Advanced Tunnel Solution (ATS) a fost proiectat pentru a controla fiecare aparat de iluminat sau grupuri de aparate de iluminat pentru a adapta perfect nivelul de iluminare în funcție de condițiile din tunel, pentru a monitoriza consumul de energie și pentru a raporta numărul de ore de funcționare sau orice eroare pentru facilitarea mentenanței. Sistemul include o funcție de auto-punere în funcțiune și permite adaptarea scenariilor în orice moment.

PROFIL DE REDUCERE A FLUXULUI LUMINOS PRECIS

ATS oferă 25 de niveluri diferite ale fluxului luminos pentru a adapta cu precizie iluminatul la nevoile reale. Fără iluminare excesivă, consumul de energie electrică este limitat la ceea ce este absolut necesar pentru a asigura condiții de conducere sigure și confortabile.



FLEXIBILITATE

Redundanța sistemului oferă securitate pe mai multe niveluri pentru aplicații, nu doar pentru iluminat.

PUNERE ÎN FUNCȚIE "PLUG AND PLAY"

Proiectul luminiotehnic al tunelului poate fi importat direct în sistemul de control ATS.

Această caracteristică unică, în combinație cu adresarea automată a modulelor Lumgates, duce la un timp de punere în funcțiune extrem de scurt după ce sistemele au fost instalate.

Fiecărui aparat de iluminat sau grup de aparate de iluminat i se atribuie profilul de funcționare precis legat de poziția și caracteristicile acestuia.

INTERCȚIUNEA CU SOLUȚII DE TERȚĂ PARTE

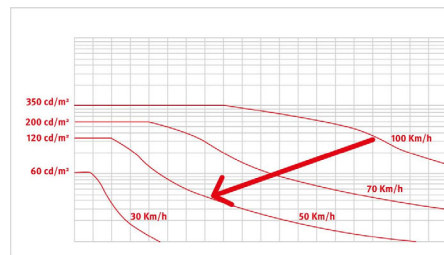
Fiecare comandă sau semnal trimis către sau provenind dintr-o componentă a tunelului (ieșire de urgență, sistem de extracție a fumului, sistem de gestionare a traficului ...) poate fi utilizată pentru a declanșa un scenariu de iluminare. Toate echipamentele tunelului pot fi controlate prin același protocol de comandă.

SIGURANȚĂ MAXIMIZATĂ

Sistemul permite activarea scenariilor de management în caz de urgență sau dezastru natural.

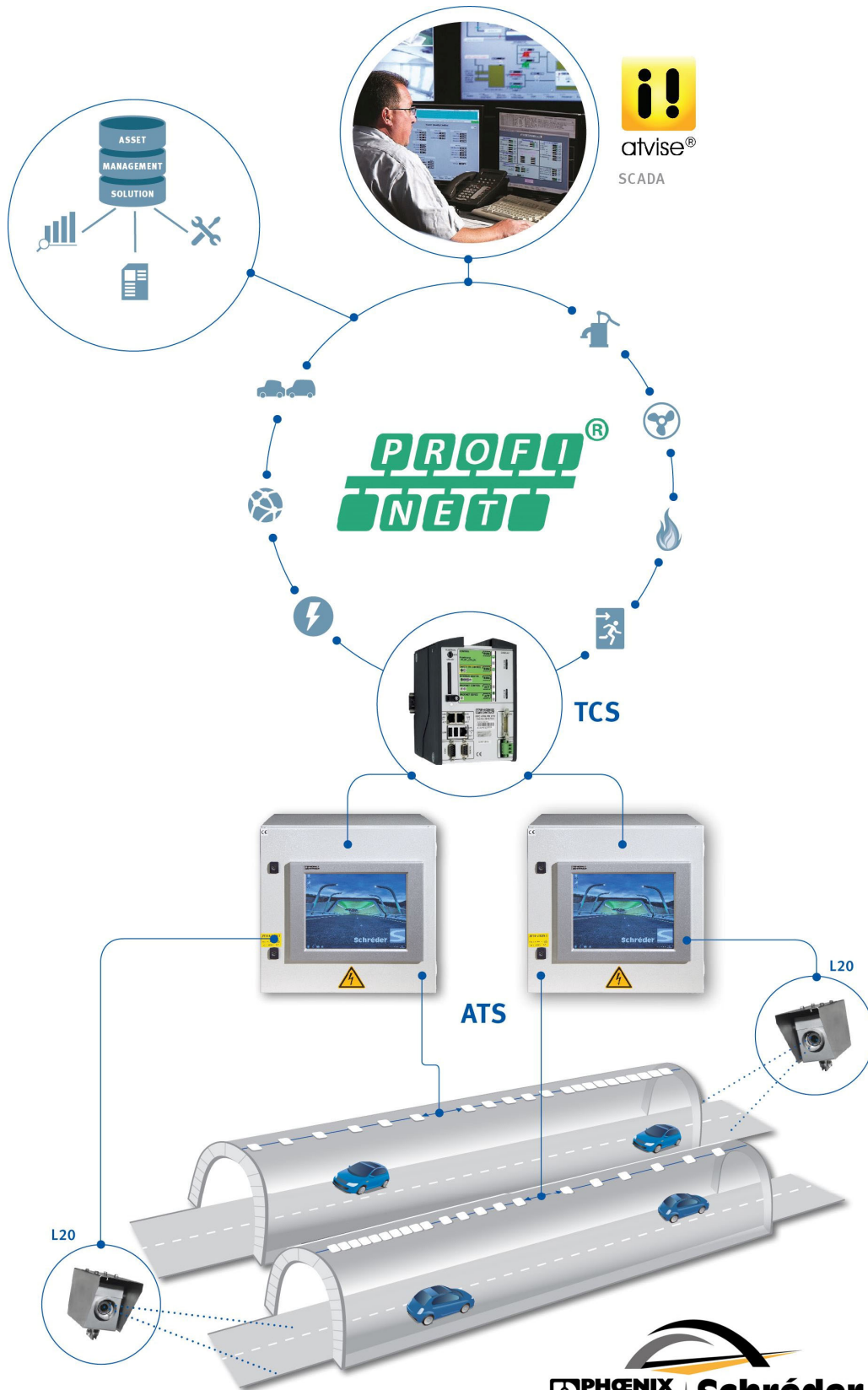
ILUMINAT ADAPTAT ÎN FUNCȚIE DE VITEZĂ

ATS poate fi conectat la un sistem de monitorizare a traficului pentru a obține date privind viteză sau densitatea pentru a adapta nivelul de iluminare în conformitate cu standardele de siguranță. Această opțiune reduce în continuare consumul de energie și crește durata de viață a instalației, asigurând în același timp cele mai bune condiții de conducere pentru automobilisti.



ILUMINAT ADAPTAT ÎN FUNCȚIE DE NIVELUL POLUĂRII

Pe baza ciclurilor de curățare, ATS poate ține cont de deprecierea fluxului datorat acumulării de murdărie, pentru a asigura continuu nivelul solicitat de iluminare în tunel. Nici mai mult nici mai puțin. Această caracteristică oferă economii suplimentare de energie electrică, asigurând în același timp siguranță și confort utilizatorilor.



INFORMAȚII GENERALE	
Înălțimea de instalare recomandată	3m to 8m 10' to 26'
Driver inclus	Da
Marca CE	Da
Certificat ENEC	Da
UL certified	Da
Conform ROHS	Da
Standard de testare	LM 79-08 (toate măsurătorile efectuate în laborator acreditat ISO17025) EN 60598-2-13:2006+A1:2012+A2:2016

CARCASĂ AND FINISAJ	
Carcasă	Aluminiu
Distribuție luminoasă	PMMA
Difuzor	Sticlă securizată
Carcasă finisaj	Standard polyester powder coating (C2-C3 according to the ISO 9223-2012 standard) Optional "seaside" polyester powder coating (C4 according to the ISO 9223-2012 standard) Optional "seafrost" polyester powder coating with anodisation (C5-CX according to the ISO 9223-2012 standard)
Nivel de etanșeitate	IP 66
Rezistență la impact	IK 08

CONDIȚII DE FUNCȚIONARE	
Temperatura de funcționare(Ta)	-30 °C până la +50 °C / -22 °F până la 122 °F

· În funcție de configurația aparatului de iluminat. Pentru mai multe detalii, vă rugăm să ne contactați.

INFORMAȚII ELECTRICE	
Clasa electrică	Class 1US, Class I EU, Class II EU
Tensiune nominală	120-277V – 50-60Hz 220-240V – 50-60Hz 347-480V – 50-60Hz
Factorul de putere (la sarcină maximă)	0.9
Protecție la supratensiuni (kV)	4 10
Compatibilitate electromagnetică (EMC)	EN 55015:2013/A1:2015, EN 61000-3-2:2014, EN 61000-3-3:2013, EN 61547:2009, EN 62493:2015
Protocol de control	1-10V, DALI
Opțiuni de control	Lumgate, Bi-power, Profil personalizat de reducere a fluxului luminos, Telegestiune
Sistem(e) de control asociate	Sistem de Control ATS (Advanced Tunnel Solution)

· Tensiunea de alimentare 120-230V

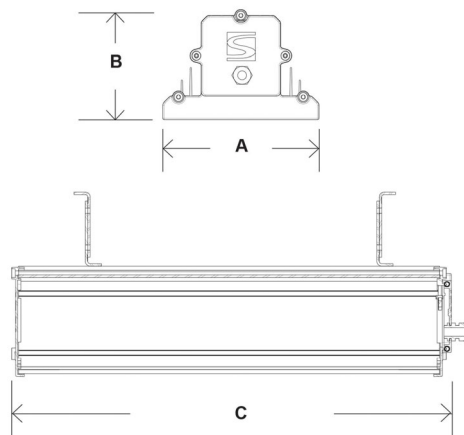
INFORMAȚII FOTOMETRICE	
Temperatura de culoare LED	3000K (Alb cald 730) 4000K (Alb neutru 740)
Indicele de redare a culorilor (CRI)	>70 (Alb cald 730) >70 (Alb neutru 740)

DURATA DE VIAȚA A LED-urilor @ TQ 25 ° C	
Toate configurațiile	100,000h - L90

DIMENSIUNI ȘI MONTAJ

AxBxC (mm inch)	GL2 COMPACT 1 - 193x137x338 7.6x5.4x13.3 GL2 COMPACT 2 - 193x137x468 7.6x5.4x18.4 GL2 COMPACT 3 - 193x137x538 7.6x5.4x21.2 GL2 COMPACT 4 - 193x137x718 7.6x5.4x28.3 GL2 COMPACT 5 - 193x137x1058 7.6x5.4x41.7 GL2 COMPACT 2 LUMGATE - 193x137x468 7.6x5.4x18.4 GL2 COMPACT 4 LUMGATE - 193x137x718 7.6x5.4x28.3 GL2 COMPACT 5 LUMGATE - 193x137x1058 7.6x5.4x41.7
Greutate (kg lbs)	GL2 COMPACT 1 - 4 8.8 GL2 COMPACT 2 - 5.3 11.7 GL2 COMPACT 3 - 6 13.2 GL2 COMPACT 4 - 7.5 16.5 GL2 COMPACT 5 - 11.5 25.3 GL2 COMPACT 2 LUMGATE - 5 11.0 GL2 COMPACT 4 LUMGATE - 7.5 16.5 GL2 COMPACT 5 LUMGATE - 11.5 25.3
Posibilități de montaj	Montajul suspendat Montaj pe perete Montaj pe tavan Montaj pe patul de cablu

· Dimensiunile și greutatea variază în funcție de configurație. Va rugăm să ne consultați pentru mai multe informații.





Aparat de iluminat	Număr de LED-uri	Curent (mA)	Flux luminos al aparatului de iluminat (lm) Alb cald 730		Flux luminos al aparatului de iluminat (lm) Alb neutru 740		Putere electrică (W) *		Eficacitate aparat de iluminat (lm/W)	Distribuții luminoase
			Min	Max	Min	Max	Min	Max		
GL2 COMPACT 1	16	350	2300	2500	2300	2600	18.1	18.1	144	
	16	500	3100	3400	3200	3500	25.7	25.7	136	
	16	700	4200	4500	4300	4700	36.3	36.3	129	

Toleranță flux luminos ± 7%, toleranță putere totală aparat de iluminat ± 5 %



Aparat de iluminat	Număr de LED-uri	Curent (mA)	Flux luminos al aparatului de iluminat (lm) Alb cald 730		Flux luminos al aparatului de iluminat (lm) Alb neutru 740		Putere electrică (W) *		Eficacitate aparat de iluminat (lm/W)	Distribuții luminoase
			Min	Max	Min	Max	Min	Max		
GL2 COMPACT 2	32	350	4600	5000	4700	5200	35.7	35.7	146	
	32	500	6300	6800	6500	7000	51	51	137	
	32	700	8400	9100	8600	9400	72	72	131	

Toleranță flux luminos ± 7%, toleranță putere totală aparat de iluminat ± 5 %



Aparat de iluminat	Număr de LED-uri	Curent (mA)	Flux luminos al aparatului de iluminat (lm) Alb cald 730		Flux luminos al aparatului de iluminat (lm) Alb neutru 740		Putere electrică (W) *		Eficacitate aparat de iluminat (lm/W)	Distribuții luminoase
			Min	Max	Min	Max	Min	Max		
GL2 COMPACT 3	48	350	6900	7500	7100	7800	52	52	150	
	48	500	9400	10200	9800	10600	74	74	143	
	48	700	12600	13600	13000	14100	104	104	136	

Toleranță flux luminos ± 7%, toleranță putere totală aparat de iluminat ± 5 %



Aparat de iluminat	Număr de LED-uri	Curent (mA)	Flux luminos al aparatului de iluminat (lm) Alb cald 730		Flux luminos al aparatului de iluminat (lm) Alb neutru 740		Putere electrică (W) *		Eficacitate aparat de iluminat (lm/W)	Distribuții luminoase
			Min	Max	Min	Max	Min	Max		
GL2 COMPACT 4	64	350	9200	10000	9500	10400	67.5	67.5	154	
	64	500	12600	13700	13000	14100	97	97	145	
	64	700	16800	18200	17300	18800	137	137	137	

Toleranță flux luminos ± 7%, toleranță putere totală aparat de iluminat ± 5 %



Aparat de iluminat	Număr de LED-uri	Curent (mA)	Flux luminos al aparatului de iluminat (lm) Alb cald 730		Flux luminos al aparatului de iluminat (lm) Alb neutru 740		Putere electrică (W) *		Eficacitate aparat de iluminat (lm/W)	Distribuții luminoase
			Min	Max	Min	Max	Min	Max		
GL2 COMPACT 5	80	350	11500	12500	11900	13000	86	86	151	
	80	500	15800	17100	16300	17700	124	124	143	
	80	700	21000	22800	21700	23500	173	173	136	
	96	350	14100	15100	14500	15600	102	102	153	
	96	500	18900	20500	19600	21200	148	148	143	
	96	700	25200	27300	26000	28200	216	216	131	

Toleranță flux luminos ± 7%, toleranță putere totală aparat de iluminat ± 5 %



Aparat de iluminat	Număr de LED-uri	Curent (mA)	Flux luminos al aparatului de iluminat (lm) Alb cald 730		Flux luminos al aparatului de iluminat (lm) Alb neutru 740		Putere electrică (W) *		Eficacitate aparat de iluminat (lm/W)	Distribuții luminoase
			Min	Max	Min	Max	Min	Max		
GL2 COMPACT 2 LUMGATE	16	350	2300	2500	2300	2600	18.1	18.1	144	
	16	500	3100	3400	3200	3500	25.7	25.7	136	
	16	700	4200	4500	4300	4700	36.3	36.3	129	

Toleranță flux luminos ± 7%, toleranță putere totală aparat de iluminat ± 5 %



Aparat de iluminat	Număr de LED-uri	Curent (mA)	Flux luminos al aparatului de iluminat (lm) Alb cald 730		Flux luminos al aparatului de iluminat (lm) Alb neutru 740		Putere electrică (W) *		Eficacitate aparat de iluminat (lm/W)	Distribuții luminoase
			Min	Max	Min	Max	Min	Max		
GL2 COMPACT 4 LUMGATE	32	350	4600	5000	4700	5200	35.7	35.7	146	
	32	500	6300	6800	6500	7000	50	50	140	
	32	700	8400	9100	8600	9400	70	70	134	
	48	350	6900	7500	7100	7800	52	52	150	
	48	500	9400	10200	9800	10600	74	74	143	
	48	700	12600	13600	13000	14100	104	104	136	

Toleranță flux luminos ± 7%, toleranță putere totală aparat de iluminat ± 5 %



Aparat de iluminat	Număr de LED-uri	Curent (mA)	Flux luminos al aparatului de iluminat (lm) Alb cald 730		Flux luminos al aparatului de iluminat (lm) Alb neutru 740		Putere electrică (W) *		Eficacitate aparat de iluminat (lm/W)	Distribuții luminoase
			Min	Max	Min	Max	Min	Max		
GL2 COMPACT 5 LUMGATE	64	350	9200	10000	9500	10400	71	71	146	
	64	500	12600	13700	13000	14100	100	100	141	
	64	700	16800	18200	17300	18800	140	140	134	
	80	350	11500	12500	11900	13000	87	87	149	
	80	500	15800	17100	16300	17700	124	124	143	
	80	700	21000	22800	21700	23500	176	176	134	
	96	350	13900	15100	14300	15600	104	104	150	
	96	500	18900	20500	19600	21200	148	148	143	
	96	700	25200	27300	26000	28200	208	208	136	

Toleranță flux luminos ± 7%, toleranță putere totală aparat de iluminat ± 5 %

