

TRESSA



Inspirée de l'esthétique du luminaire YOA, la gamme TRESSA se marie parfaitement avec un grand nombre de luminaires Schröder.

Les motifs cruciformes sur le côté offrent un design raffiné et moderne.

La gamme TRESSA est disponible en plusieurs versions (simple, double, latérale et murale).

Elle est fabriquée en fonderie d'aluminium et est disponible dans toutes les couleurs Schröder standard.

Certifiée pour les charges définies dans la norme EN40, la gamme TRESSA peut être installée sur des poteaux avec le marquage CE.

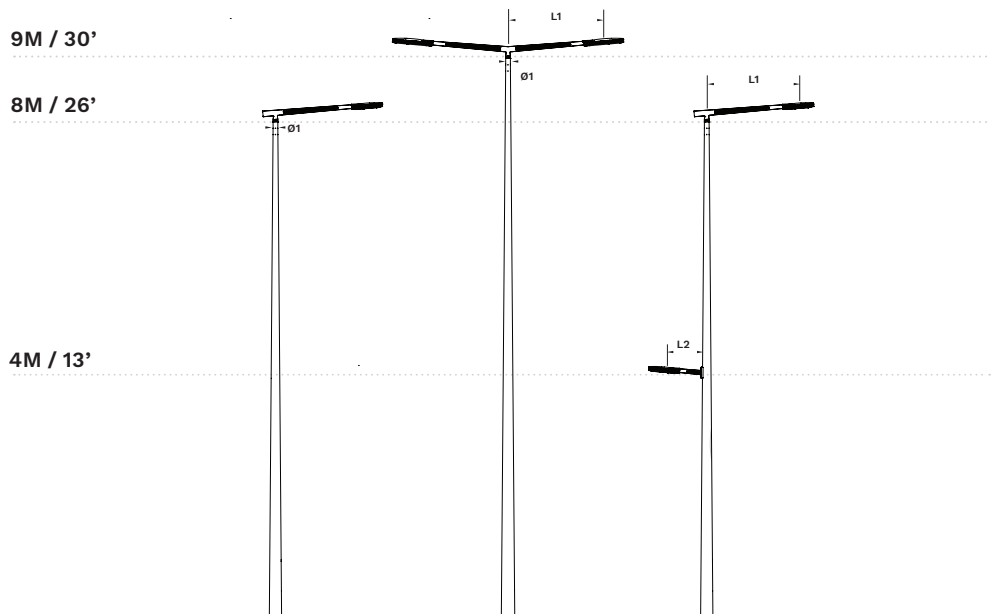
Informations techniques

GENERAL

Corps	Fonderie d'aluminium
Finition	Peinture par poudrage polyester
Couleur	AKZO 900 gris sablé Toute autre couleur RAL ou AKZO sur demande

Tire-câble inclus	Oui, pour les consoles posées
Finition spécifique bord de mer	Disponible sur demande

DIMENSIONS



L1	1600 mm 63"
L2	480 mm 18.9"
Ø1	76 mm 3"

VARIANTES DU PRODUIT

Type	Longueur (mm)	Code de commande	Côté poteau			Côté luminaire			
			Diamètre	Tube pénétrant (mâle)	Murale	Diamètre	Pénétrant (mâle)	Enveloppant (femelle)	Latéral sur poteau diamètre minimum
Simple	1320	YOAM120P	Ø76	x		Ø60	x	x	
Double	1320	YOAM220P	Ø76	x		Ø60	x	x	
Murale / Latérale	480	YOAM010P			x	Ø60	x	x	min > Ø90

Note: ces informations doivent être utilisées en combinaison avec le dessin technique spécifique

COMPATIBILITÉ AVEC LES LUMINAIRES

Gamme	Type	Longueur (mm)	Code de commande	AMPERA		TECEO		AXIA	CMS / CITEA NG			FALCO	FURYO	HESTIA	IZYLUM	PIANO	SENSO	YNERA	YOA Midi & Maxi	
				Fixation universelle Ø48-60 mm	Fixation universelle pénétrante Ø60 mm	Fixation universelle Ø48-60 mm	Fixation universelle pénétrante Ø60 mm	Fixation latérale Ø42-60 mm	Fixation latérale enveloppante Ø60 mm	Fixation latérale pénétrante Ø60 mm	Fixation pénétrante avec rotule Ø60 mm	Fixation enveloppante avec rotule Ø60 mm	Fixation latérale Ø48-60 mm	Fixation latérale Ø60 mm	Fixation latérale enveloppante	Fixation universelle Ø48-60 mm	Fixation latérale Ø48-60 mm	Fixation universelle Ø60mm H0°/V5°	Fixation latérale Ø60 mm	Fixation latérale pénétrante Ø60 mm
TRESSA	Top simple	1320	YOAM120P	X	X	X	X	X	X	X	X	X	X	O	X	X	X	X	X	X
TRESSA	Top double	1320	YOAM220P	X	X	X	X	X	X	X	X	X	X	O	X	X	X	X	X	X
TRESSA	Murale / Latérale	450	YOAM010P	X	X	X	X	X	X	X	X	X	X	O	X	X	X	X	X	X

x = standard / o = option

INFORMATIONS POUR LE CALCUL EN40

Nom	Code de commande	Type	Longueur (mm)	Centre de pression sur X (mm)	Centre de pression sur Z (mm)	Extrémité de la console sur X (point de fixation - mm)	Extrémité de la console sur Z (point de fixation - mm)	CxS (m ²)	Poids (kg)
TRESSA top simple	YOAM120P	Simple	1320	440	175	1320	255	0,16	9
TRESSA top double	YOAM220P	Double	1320	0	185	1320	255	0,24	12
TRESSA latérale	YOAM010P	Murale / Latérale	480	165	15	480	35	0,045	2

