

TRESSA



Inspirada en la estética de la luminaria Yoa, la gama TRESSA complementa perfectamente a un gran número de dispositivos de Schröder.

Los detalles cuadrados en el lateral le dotan de un diseño moderno y refinado.

La gama TRESSA está disponible en varias versiones (simple, doble, lateral y mural).

Fabricada en aluminio inyectado, está disponible en todos los colores estándar de Schröder.

Certificada para las cargas definidas en la norma EN40, la gama TRESSA se puede instalar en columnas para obtener el marcado CE.



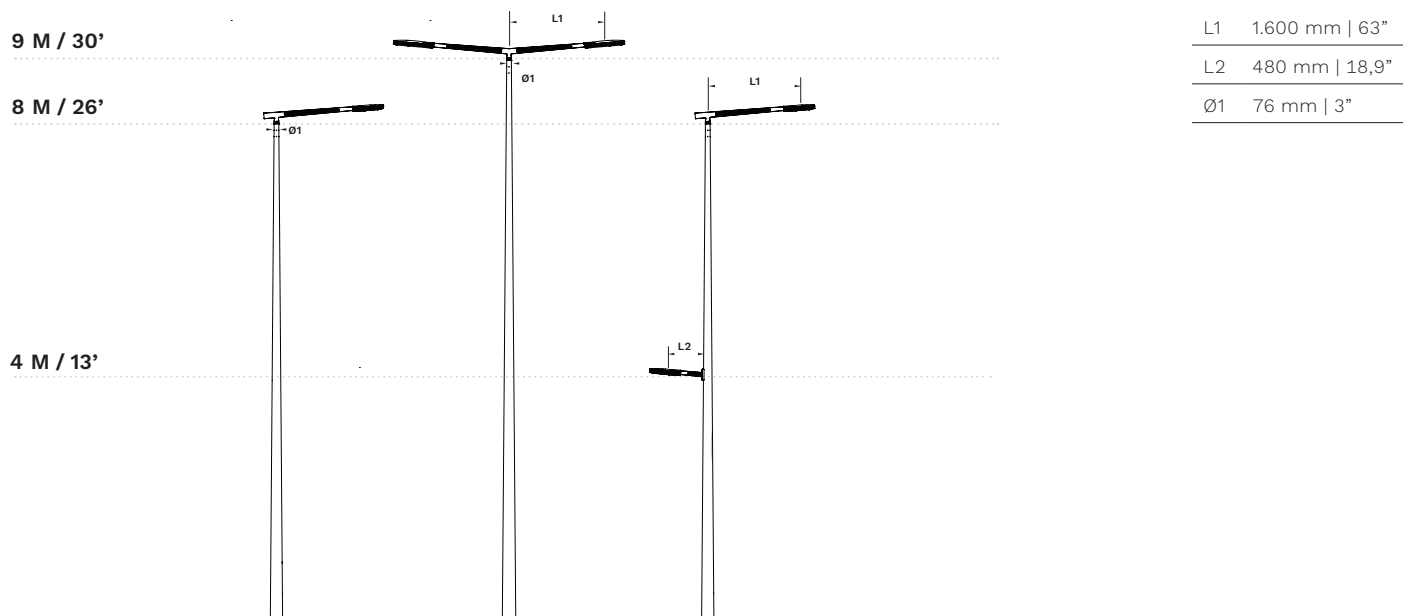
Información técnica

GENERAL

Carcasa	Aluminio inyectado
Acabado	Recubrimiento de polvo de poliéster
Color	Gris AKZO 900 enarenado Cualquier otro color RAL o AKZO bajo pedido

Cable de tracción incluido	Sí, para versiones post-top
Recubrimiento costero	Disponible bajo pedido

DIMENSIONES



VARIANTES DE PRODUCTO

Tipo	Longitud (mm)	Código de pedido	A columna			A luminaria			
			Diámetro	Tubo penetrante (macho)	Mural	Diámetro	Penetrante (macho)	Envolvente (hembra)	Lateral en columna diámetro mín.
Simple	1.320	YOAM120P	Ø76	x		Ø60	x	x	
Doble	1.320	YOAM220P	Ø76	x		Ø60	x	x	
Lateral y mural	480	YOAM010P			x	Ø60	x	x	mín.> Ø90

Nota: Esta información se debe combinar con el dibujo técnico correspondiente.

COMPATIBILIDAD CON LUMINARIAS

Familia	Tipo	Longitud (mm)	Código de pedido	AMPERA		TECEO		AXIA	CMS / CITEA NG				FALCO	FURYO	HESTIA	IZYLUM	PIANO	SENSO	YMER A		YOA Midi y Maxi
				Universal 48-60 mm	Universal 60 penetrante	Universal 48-60 mm	Universal 60 mm penetrante	Entrada lateral 42-60 mm	Entrada lateral 60 envolvente	Entrada lateral 60 penetrante	Rótula diám. D60 mm penetrante	Rótula diám. D60 mm envolvente	Universal 48-60 mm	Universal 60	Entrada lateral envolvente	Universal 48-60 mm	Entrada lateral 48-60 mm	Universal 60 mm HO7V5°	Entrada lateral 60	Entrada lateral 60 penetrante	Entrada lateral 60 mm
TRESSA	Superior	1.320	YOAM120P	X	X	X	X	X	X	X	X	X	X	X	O	X	X	X	X	X	X
TRESSA	Superior	1.320	YOAM220P	X	X	X	X	X	X	X	X	X	X	X	O	X	X	X	X	X	X
TRESSA	Lateral	450	YOAM010P	X	X	X	X	X	X	X	X	X	X	X	O	X	X	X	X	X	X

x = disponible de serie o = disponible bajo pedido

INFORMACIÓN PARA EL CÁLCULO DE EN40

Nombre	Código de pedido	Tipo	Longitud (mm)	Centro de presión en X (mm)	Centro de presión en Z (mm)	Punto final del brazo en X (punto de montaje, mm)	Punto final del brazo en Z (punto de montaje, mm)	CxS (m ²)	Peso (kg)
TRESSA superior simple	YOAM120P	Simple	1.320	440	175	1.320	255	0,16	9
TRESSA superior doble	YOAM220P	Doble	1.320	0	185	1.320	255	0,24	12
TRESSA lateral	YOAM010P	Lateral y mural	480	165	15	480	35	0,045	2

