

VECTOR



La inspiración para la gama de brazos VECTOR fue un diseño sencillo e intemporal, combinado con funcionalidad. El resultado es un brazo moderno que se integra a la perfección en todos los paisajes.

La gama VECTOR estándar está disponible en varias versiones (simple, doble, lateral y mural) y se puede adaptar a otras versiones (p. ej., triple) bajo petición.

Está fabricada en acero galvanizado y disponible en todos los colores estándar de Schröder.

Certificada para las cargas definidas en la norma EN40, la gama VECTOR se puede instalar en columnas para obtener el marcado CE.

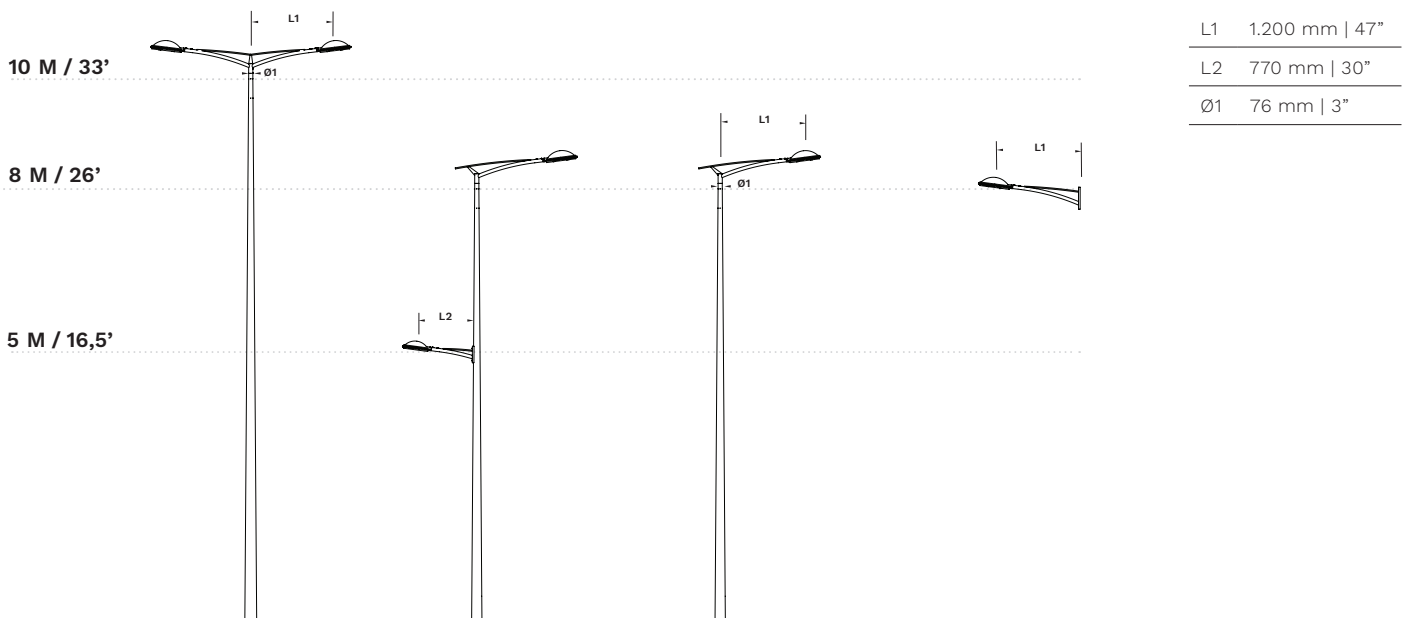
Información técnica

GENERAL

Carcasa	Acero galvanizado
Acabado	Recubrimiento de polvo de poliéster
Color	Gris AKZO 900 enarenado
	Cualquier otro color RAL o AKZO bajo pedido

Cable de tracción incluido	Sí, para versiones post-top
Recubrimiento costero	Disponible bajo pedido

DIMENSIONES



VARIANTES DE PRODUCTO

Tipo	Longitud (mm)	Código de pedido	A columna				A luminaria			
			Diámetro	Tubo penetrante (macho)	Envolvente (hembra)	Mural	Diámetro	Penetrante (macho)	Envolvente (hembra)	Lateral en columna diámetro mín.
Simple	1.200	VEC001P	Ø76	x			Ø60	x	x	
Doble	1.200	VEC002P	Ø76	x			Ø60	x	x	
Lateral y mural	770	VEC011P				x	Ø60	x	x	min.> Ø80
Lateral y mural	1.200	VEC010P				x	Ø60	x	x	min.> Ø80

Nota: Esta información se debe combinar con el dibujo técnico correspondiente.

COMPATIBILIDAD CON LUMINARIAS

Familia	Tipo	Longitud (mm)	Código de pedido	AMPERA		AXIA	CMS / CITEA NG				FALCO	FLEXIA			FURYO	HESTIA	IZYLUM	PIANO	SENSO	TECEO GEN2	YMER A		YOA Midi y Maxi
				Universal 48-60 mm	Universal 60 penetrante		Entrada lateral 60 envolvente	Entrada lateral 60 penetrante	Rótula diám. D60 mm penetrante	Rótula diám. D60 mm envolvente		Entrada lateral envolvente	Entrada lateral penetrante	Junta articulada de Ø60 envolvente							Junta articulada de Ø60 penetrante	Universal 60	
VECTOR	Superior simple	1.200	VEC001P	X	X	X	X	X	X	X	X	X	X	X	X	O	X	X	X	X	X	X	X
VECTOR	Superior doble	1.200	VEC002P	X	X	X	X	X	X	X	X	X	X	X	X	O	X	X	X	X	X	X	X
VECTOR	Lateral	770	VEC011P	X	X	X	X	X	X	X	X	X	X	X	X	O	X	X	X	X	X	X	X
VECTOR	Lateral	1.200	VEC010P	X	X	X	X	X	X	X	X	X	X	X	X	O	X	X	X	X	X	X	X

x = disponible de serie / o = opción

INFORMACIÓN PARA EL CÁLCULO DE EN40

Nombre	Código de pedido	Tipo	Longitud (mm)	Centro de presión en X (mm)	Centro de presión en Z (mm)	Punto final del brazo en X (punto de montaje, mm)	Punto final del brazo en Z (punto de montaje, mm)	CxS (m²)	Peso (kg)
VECTOR simple	VEC001P	Simple	1.200	424	293	1.200	425	0,12	12,5
VECTOR doble	VEC002P	Doble	1.200	0	309	1.200	425	0,2	19,5
VECTOR lateral	VEC011P	Lateral y mural	770	303	40	770	92	0,06	6
VECTOR lateral	VEC010P	Lateral y mural	1.200	420	309	1.200	425	0,045	9,5

