

LUTECIA



Grâce au design unique de cette console, un luminaire installé sur la LUTECIA sera facilement reconnaissable de loin, offrant un élément urbain esthétique pour embellir tout type d'environnement urbain.

Avec deux tailles d'interface disponibles, la console LUTECIA répond à tous les besoins, des grandes avenues aux petites rues latérales.

La console LUTECIA est fabriquée en aluminium injecté sous pression et est disponible dans toutes les couleurs Schröder standard. Certifiée pour les charges définies dans la norme EN40, la gamme LUTECIA peut être installée sur des poteaux avec le marquage CE.

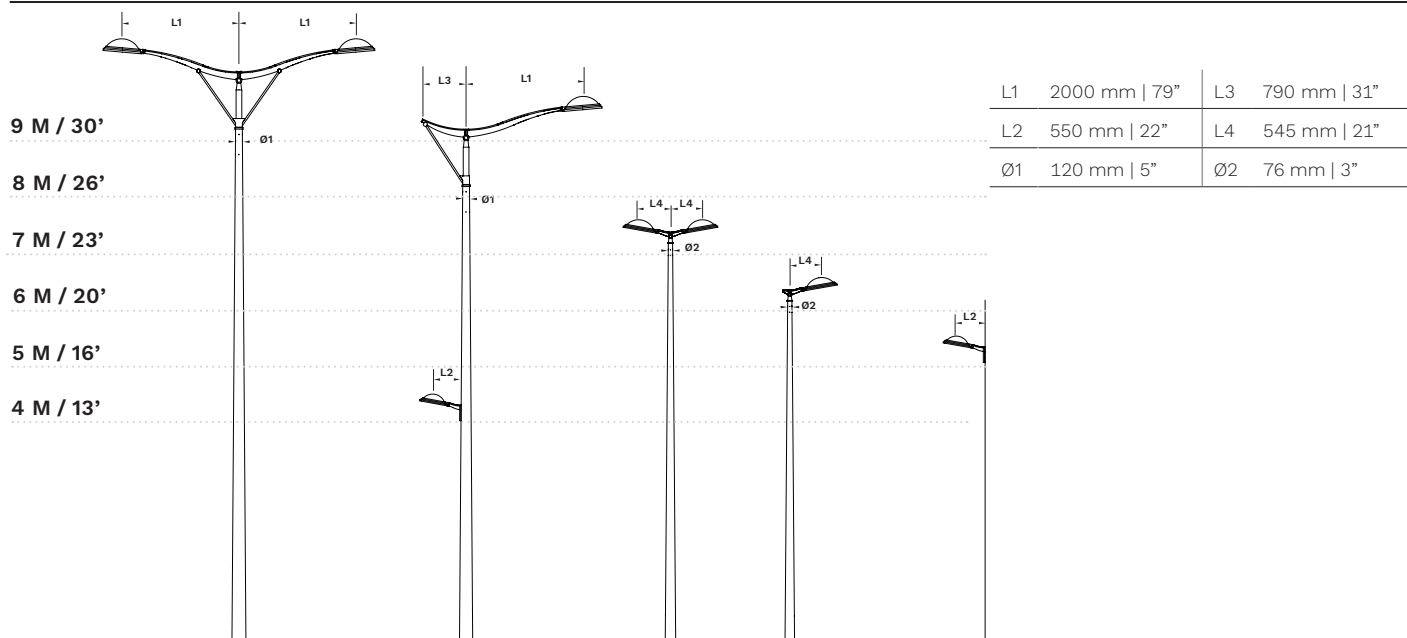
Informations techniques

GÉNÉRAL

Corps	Fonderie d'aluminium
Finition	Peinture par poudrage polyester
Couleur	AKZO 900 gris sablé Toute autre couleur RAL ou AKZO sur demande

Tire-câble inclus	Oui, pour les consoles posées
Finition spécifique bord de mer	Disponible sur demande

DIMENSIONS



VARIANTES DU PRODUIT

Type	Longueur (mm)	Code de commande	Côté poteau			Côté luminaire	
			Diamètre	Tube pénétrant (mâle)	Murale	Fixation carrée 4xM6 40x40	Fixation carrée 4xM6 40x49
LUTECIA top simple 1700 V1	1700	LUT141P	Ø100 < Ø poteau < Ø120	X		X	
LUTECIA top simple 1700 V2	1700	LUT142P	Ø100 < Ø poteau < Ø120	X			X
LUTECIA top double 1700 V1	1700	LUT241P	Ø100 < Ø poteau < Ø120	X		X	
LUTECIA top double 1700 V2	1700	LUT242P	Ø100 < Ø poteau < Ø120	X			X
LUTECIA top simple 240	240	36A91D	Ø76 < Ø poteau < Ø89	x		X	
LUTECIA top double 240	240	36A99D	Ø76 < Ø poteau < Ø89	X		X	
LUTECIA latérale et murale 245	245	36AJ2D			X	X	

Note: ces informations doivent être utilisées en combinaison avec le dessin technique spécifique.

COMPATIBILITÉ AVEC LES LUMINAIRES

Gamme	Type	Longueur (mm)	Code de commande	CMS / CITEA NG		FLEXIA E1 - CARRÉ HORIZONTAL 40x40
				CARRÉ HORIZONTAL 40x40 (Mini / Midi)	CARRÉ HORIZONTAL 40x49 (Maxi)	
LUTECIA	LUTECIA top simple 1700 V1	1700	LUT141P	X		X
LUTECIA	LUTECIA top simple 1700 V2	1700	LUT142P		X	
LUTECIA	LUTECIA top double 1700 V1	1700	LUT241P	x		X
LUTECIA	LUTECIA top double 1700 V2	1700	LUT242P		x	
LUTECIA	LUTECIA top simple 240	240	36A91D	x		X
LUTECIA	LUTECIA top double 240	240	36A99D	x		X
LUTECIA	LUTECIA latérale et murale 240	240	36AJ2D	x		X

x = disponible en standard

INFORMATIONS POUR LE CALCUL EN40

Nom	Code de commande	Type	Longueur (mm)	Centre de pression sur X (mm)	Centre de pression sur Z (mm)	Extrémité de la console sur X (point de fixation - mm)	Extrémité de la console sur Z (point de fixation - mm)	CxS (m ²)	Poids (kg)
LUTECIA top simple 1700 V1 & V2	LUT141P & LUT142P	Simple	1700	234	866	1695	1357	0,64	32,5
LUTECIA top double 1700 V1 & V2	LUT241P & LUT242P	Double	1700	0	905	1695	1357	0,85	37,4
LUTECIA top simple 240	36A91D	Simple	245	42	140	245	200	0,06	4,1
LUTECIA top double 240	36A99D	Double	245	0	142	245	200	0,08	4,8
LUTECIA latérale et murale 240	36AJ2D	Latérale et murale	240	42	25	200	30	0,06	2,9

