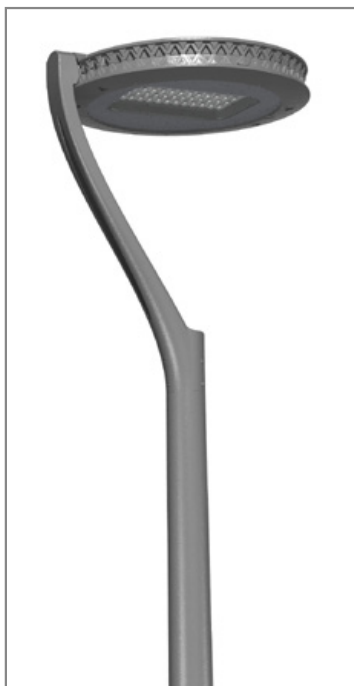


Evens



Met zijn verfijnde en moderne ontwerp kan de Evens uithouder worden gecombineerd met een grote range Schröder armaturen.

De Evens is gemaakt van gegoten aluminium. Het is verkrijgbaar in alle standaard Schröder kleuren.

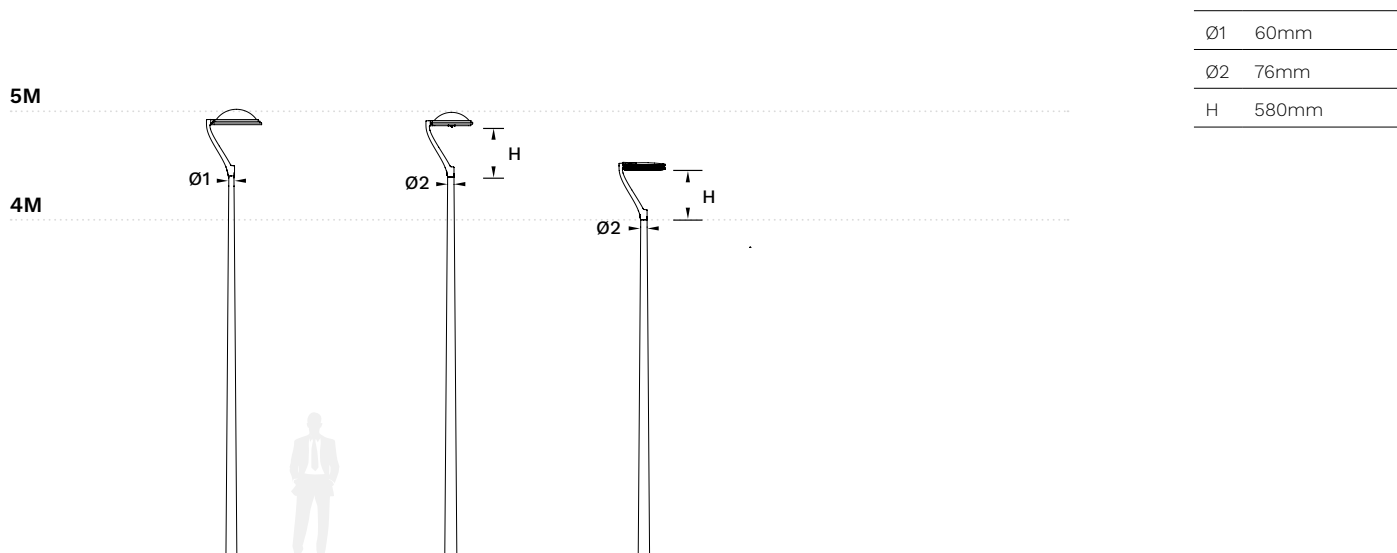
Technische informatie

ALGEMEEN

Behuizing	Gegoten aluminium
Afwerking	Polyester poedercoating
Kleur	AKZO 900 grijs gezandstraald Elke RAL of AKZO kleur op aanvraag

Trekdraad inclusief	Ja
Coating bij kust	Beschikbaar op aanvraag

AFMETINGEN



PRODUCT VARIANTEN

Type	Hoogte (mm)	Bestelcode	Naar de mast			Naar het armatuur
			Diameter	Buis inschuif (uitwendig)	Opschuif (inwendig)	Koppeling
Top	660	EVE001P	Mast Ø60 of Ø76 & Buis Ø60 L70	-	X	CMS Midi (Horizontaal vierkant 40x40)
Top	660	EVE002P	Mast Ø60 of Ø76 & Buis Ø60 L70	-	X	Opschuif Ø60

Opmerking: deze informatie moet worden gecombineerd met de speciale technische tekening.

ARMATUUR COMPATIBILITEIT

Familie	Type	Bestelcode	Ampera	Teceo	Axia	CMS / Citea NG			Piano	Senso	Ymera	Yoa
			Universeel 48-60mm	Universeel 48-60mm	Horizontaal 42-60mm	Horizontaal 60 opschuif	Horizontaal vierkant 40x40 (mini-midi)	Rotule diam D60mm opschuif	Horizontaal 48-60mm	Alle overige horizontaal 48-60	Horizontaal 60	Horizontaal 60mm
Evens	Vierkant 40x40	EVE001P	-	-	-	-	X	-	-	-	-	-
Evens	Opschuif Ø60	EVE002P	X	X	X	X	-	X	X	X	X	X

x = standaard beschikbaar

INFORMATIE VOOR EN40 CALCULATIE

Name	Bestelcode	Type	Lengte (mm)	Centrum van druk op X (mm)	Centrum van druk op Z (mm)	Eindpunt uithouder op X (montage punt - mm)	Eindpunt uithouder op Z (montage punt - mm)	CxS (m ²)	Gewicht (kg)
Evens 40x40	EVE001P	Paaltop	0	-125	290	-240	630	0.057	5
Evens Ø60	EVE002P	Paaltop	0	-125	290	-240	630	0.057	5.3

