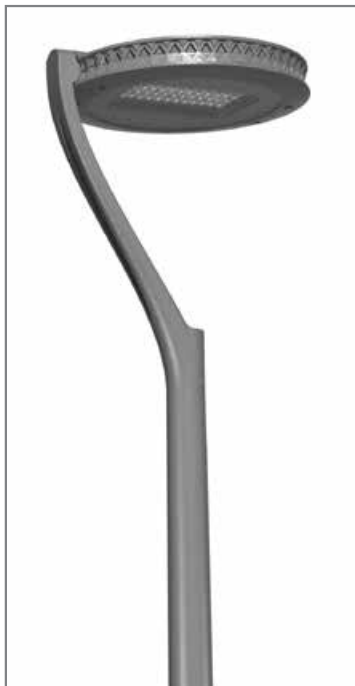


# EVENS



Dank ihres raffinierten und modernen Designs lässt sich der EVENS-Ausleger mit zahlreichen Schröder-Leuchten auf Masten installieren, ohne die Ästhetik Ihres urbanen Ensembles zu beeinträchtigen.

Er wird aus Aluminiumguss gefertigt und ist in allen Schröder-Standardfarben erhältlich.

Der EVENS Ausleger ist für die in EN40 definierten Lasten zugelassen und kann für die CE-Kennzeichnung an Masten montiert werden.

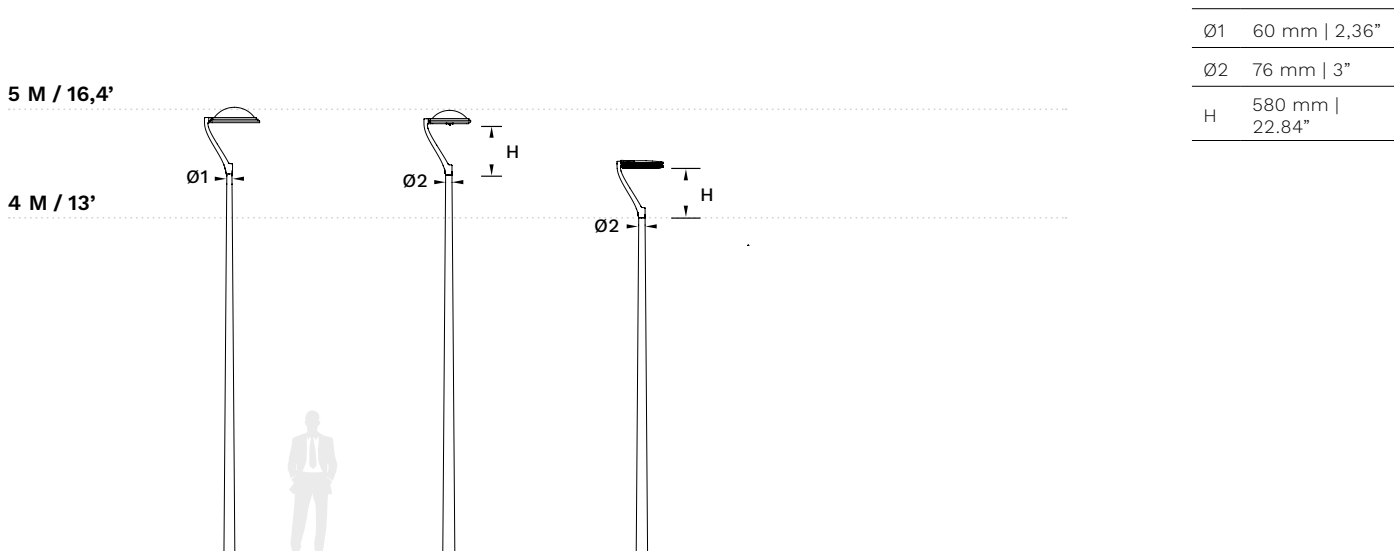
## Technische Informationen

### ALLGEMEIN

Gehäuse	Aluminiumguss
Ausführung	Polyester-Pulverbeschichtung
Farbe	AKZO 900 grau Sand Jede RAL- oder AKZO-Farbe auf Anfrage

Inklusive Einziehdraht	Ja
Beschichtung für den Einsatz in Küstenregionen	Auf Anfrage erhältlich

### ABMESSUNGEN



## PRODUKTVARIANTEN

Typ	Höhe (mm)	Bestellcode	Zum Mast			Zur Leuchte
			Durchmesser	Einschub (Steckteil)	Überschub (Aufnahme)	Schnittstelle
Mastspitze	660	EVE001P	Mast Ø60 oder Ø76 & Zapfen Ø60 L70	-	X	CMS Midi (Horizontal rechteckig 40 x 40)
Mastspitze	660	EVE002P	Mast Ø60 oder Ø76 & Zapfen Ø60 L70	-	X	Überschub Ø60

Hinweis: Diese Informationen sind mit der jeweiligen technischen Zeichnung zu kombinieren

## LEUCHTENKOMPATIBILITÄT

Familie	Typ	Bestellcode	AMPERA	TECEO	AXIA	CMS / CITEA NG			PIANO	SENSO	YMERA	YOA
			Universal 48-60 mm	Universal 48-60 mm	Auslegerzopfmaß 42-60 mm	Auslegerzopfmaß 60 Überschub	Horizontal rechteckig 40x40 (mini-midi)	Kugelgelenk Durchm. D60 mm Überschub	Auslegerzopfmaß 48-60 mm	Alle anderen Auslegerzopfmaß 48-60	Auslegerzopfmaß 60	Auslegerzopfmaß 60 mm
EVENS	Rechteckig 40x40	EVE001P	-	-	-	-	X	-	-	-	-	-
EVENS	Überschub Ø60	EVE002P	X	X	X	X	-	X	X	X	X	X

x = standardmäßig erhältlich

## INFORMATIONEN FÜR EN40-BERECHNUNG

Name	Bestellcode	Typ	Länge (mm)	Druckmittelpunkt an X (mm)	Druckmittelpunkt an Z (mm)	Endpunkt Halterung an X (Befestigungspunkt - mm)	Endpunkt Halterung an Z (Befestigungspunkt - mm)	CxS (m²)	Gewicht (kg)
EVENS 40x40	EVE001P	Mastaufsatzversion	0	-125	290	-240	630	0,057	5
EVENS Ø60	EVE002P	Mastaufsatzversion	0	-125	290	-240	630	0,057	5,3

