

# Ito



Door de curve uit te breiden tot een eigen ontwerp, past de Ito uithouder perfect bij het slanke ontwerp van het Teceo armatuur en andere Schröder armaturen.

De Ito range van uithouders biedt een esthetische, consistente aanpak in verschillende omgevingen, van stedelijke straten tot grote boulevards, parkeerplaatsen en woonwijken. Het is gemaakt van gelast staal en zorgt voor flexibiliteit en is compatibel met bijna elke mast.

Het is verkrijgbaar in alle standaard Schröder kleuren. De Ito uithouder range is gecertificeerd voor belasting in EN40 en kan worden geïnstalleerd op masten met CE-merk.



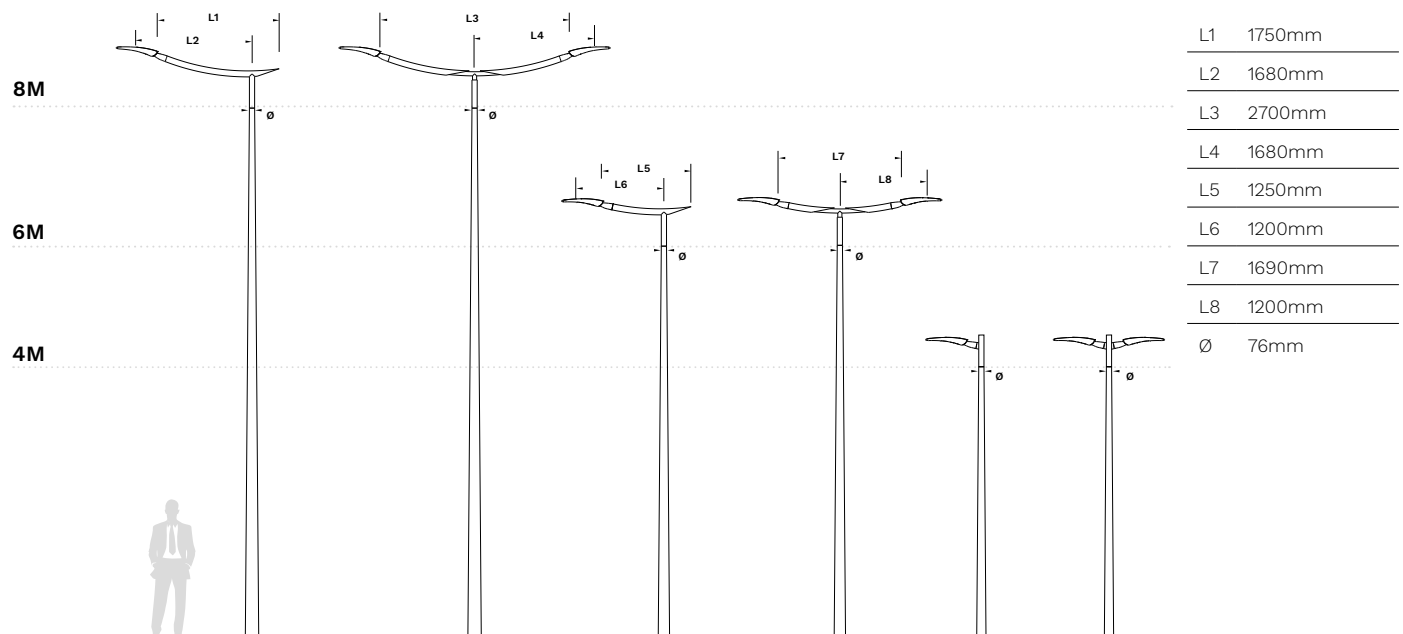
## Technische informatie

### ALGEMEEN

Behuizing	Staal gegalvaniseerd
Afwerking	Geschilderd
Kleur	AKZO 900 grijs gezandstraald
	Elke RAL of AKZO kleur op aanvraag

Trekdraad inclusief	Beschikbaar op aanvraag
Coating bij kust	Beschikbaar op aanvraag

### AFMETINGEN



## PRODUCT VARIANTEN

Type	Lengte (mm)	Bestelcode	Naar de mast			Gevel	Naar het armatuur		
			Diameter	Buis Inschuif (uitwendig)	Opschuif (vereist buis op mast) (inwendig)		Diameter	Inschuif (uitwendig)	Opschuif (inwendig)
Dubbel	150	BITO015D01/PINT	Ø76	-	Ø60 Lg300		Ø60	-	X
Enkel	150	BITO015S01/PINT	Ø76	-	Ø60 Lg300		Ø60	-	X
Dubbel	750	BITO075D01/PINT	Ø76	-	Ø60 Lg300		Ø60	-	X
Enkel	750	BITO075S01/PINT	Ø76	-	Ø60 Lg300		Ø60	-	X
Dubbel	1250	BITO125D01/PINT	Ø76	-	Ø60 Lg300		Ø60	-	X
Enkel	1250	BITO125S01/PINT	Ø76	-	Ø60 Lg300		Ø60	-	X
Gevel	150	CITO015S01/PINT	-	-	-	X	Ø60	-	X
Gevel	750	CITO075S01/PINT	-	-	-	X	Ø60	-	X

Opmerking: deze informatie moet worden gecombineerd met de specifieke technische tekening

## ARMATUUR COMPATIBILITEIT

Familie	Type	Lengte (mm)	Bestelcode	Ampera	Teceo	Axia	CMS / Citea NG		Piano	Ymera
				Universeel 48-60mm	Universeel 48-60mm	Horizontaal 42-60mm	Horizontaal 60 opschuif	Rotule Ø60mm opschuif	Horizontaal 48-60mm	Horizontaal 60
ITO	Top dubbel	150	BITO015D01/PINT	X	X	X	X	X	X	X
ITO	Top enkel	150	BITO015S01/PINT	X	X	X	X	X	X	X
ITO	Top dubbel	750	BITO075D01/PINT	X	X	X	X	X	X	X
ITO	Top enkel	750	BITO075S01/PINT	X	X	X	X	X	X	X
ITO	Top dubbel	1250	BITO125D01/PINT	X	X	X	X	X	X	X
ITO	Top enkel	1250	BITO125S01/PINT	X	X	X	X	X	X	X
ITO	Gevel	150	CITO015S01/PINT	X	X	X	X	X	X	X
ITO	Gevel	750	CITO075S01/PINT	X	X	X	X	X	X	X



x = standaard beschikbaar

## INFORMATIE VOOR EN40 CALCULATIE

Naam	Bestelcode	Type	Lengte (mm)	Centrum van druk op X (mm)	Centrum van druk op Z (mm)	Eindpunt uithouder op X (montage punt - mm)	Eindpunt uithouder op Z (montage punt - mm)	CxS (m <sup>2</sup> )	Gewicht (kg)
Ito dubbel	BITO015D01/PINT	Dubbel	150	0	285	150	400	0.063	4.5
Ito enkel	BITO015S01/PINT	Enkel	150	10	272	150	400	0.054	4
Ito dubbel	BITO075D01/PINT	Dubbel	750	0	430	750	588	0.194	13
Ito enkel	BITO075S01/PINT	Enkel	750	177	415	750	570	0.155	9.5
Ito dubbel	BITO125D01/PINT	Dubbel	1250	0	657	1250	745	0.29	21
Ito enkel	BITO125S01/PINT	Enkel	1250	409	488	1250	728	0.203	13.5

