

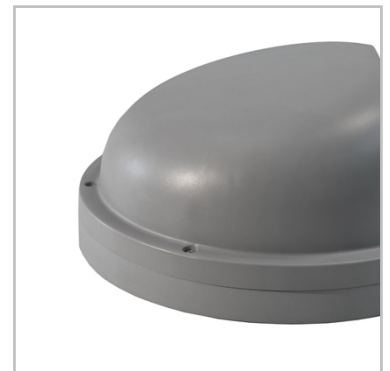
ІНДУ ВОЛПЕК



Комфорт та ефективність для зовнішнього освітлення

Доступний у двох розмірах, ІНДУ ВОЛПЕК перевершує усі звичайні настінні даунлайти, забезпечуючи яскравий і сталий світловий потік для зовнішніх застосувань. Його компактний дизайн забезпечує непомітну інтеграцію без шкоди для ефективності.

Яскраве біле світло ІНДУ ВОЛПЕК створює ідеальну видимість та комфорт. Завдяки високим фотометричним характеристикам і міцній механічній конструкції, він забезпечує суттєву економію енергії та скорочення експлуатаційних витрат. Як опція, ІНДУ ВОЛПЕК може інтегрувати датчик виявлення руху та акумулятор для евакуаційного освітлення з метою запобігання паніки.



ЗАЛІЗНИЧНІ
СТАНЦІЇ ТА
МЕТРО



АВТОСТОЯНКИ



ПРОМИСЛОВІ
ЦЕХИ ТА
СКЛАДИ



СПОРТИВНІ
СПОРУДИ

Концепція

Серія ІНДУ ВОЛПЕК пропонує економічну та екологічну світлодіодну альтернативу світильникам, оснащеним газорозрядними лампами або лампами розжарювання. Ці настінні даунлайти створюють безпечні і комфортні умови зі значною економією енергії та коштів на обслуговування.

ІНДУ ВОЛПЕК складається з двосекційного корпусу, покритого порошковою фарбою, задньої панелі з литого алюмінію і передньої частини з полікарбонату разом з полікарбонатним розсіювачем.

Конструкція ІНДУ ВОЛПЕК полегшує його встановлення. Після того, як знімна задня панель прикріплена до стіни, підключається оптичний блок і прикручується до панелі.

ІНДУ ВОЛПЕК призначений для промислового освітлення різних об'єктів, таких як фасади будівель, коридори, гаражі, переходи, сходи, інші закриті та відкриті споруди. Він не тільки забезпечує енергозберігаюче освітлення, а й підвищує безпеку та комфорт для людей, які працюють чи відвідують будівлю.

Завдяки фотометричним характеристикам, ІНДУ ВОЛПЕК оптимізує інтервал між двома блоками, скорочує обсяг необхідних інвестицій і тривалість монтажу.

Як опція, можливе «розумне освітлення»: датчик руху та денного світла створить автономні сценарії «освітлення на вимогу», щоб гарантувати комфорт і безпеку з максимальним енергозбереженням. Інтегрований акумулятор запобігає паніці в разі відключення електроенергії.



ІНДУ ВОЛПЕК пропонується у двох розмірах для найбільш відповідного світлового рішення.



ІНДУ ВОЛПЕК кріпиться до поверхні 4-ма гвинтами.



Завдяки фотометричним характеристикам, ІНДУ ВОЛПЕК оптимізує проміжок між двома світильниками.



Як опція, для максимальної економії і підвищення рівня безпеки, пропонуються датчик руху/денного світла та акумулятор.

Типи застосувань

- ЗАЛІЗНИЧНІ СТАНЦІЇ ТА МЕТРО
- АВТОСТОЯНКИ
- ПРОМИСЛОВІ ЦЕХИ ТА СКЛАДИ
- СПОРТИВНІ СПОРУДИ

Ключові переваги

- Висока економія електроенергії у порівнянні з традиційними газорозрядними світильниками
- Два габаритні розміри забезпечать найкраще світлове рішення
- Міцна та компактна конструкція, що непомітно інтегрується у будь-яке довкілля
- Високий візуальний комфорт
- Біле світло з високим індексом кольоропередачі
- Спрощений монтаж із задньою знімною панеллю
- Інтегрований датчик виявлення руху (опція)
- Аварійне освітлення на батареї живлення (опція)

ЗАГАЛЬНА ІНФОРМАЦІЯ

Рекомендована висота установки	3m до 6m 10' до 20'
Наявність драйвера	Так
СЕ маркування	Так
Сертифікація ENEC	Так
Відповідність ROHS	Так
Відповідність IFS (їжа та напої) редакція 6.1.	Так
Закон Франції від 27 грудня 2018 року - відповідність типам застосувань	a, b, c, d, e, f, g
Випробування за стандартом	LM 79-08 (всі заміри проведено в лабораторії, акредитованій за ISO17025)

КОНСТРУКЦІЙНІ ДЕТАЛІ

Корпус	Алюмінієвий Композитні матеріали
Розсіювач	Полікарбонат
Покриття	Поліефірне порошкове покриття
Стандартні кольори	RAL 7040 сірий
Ступінь захисту	IP 65
Ударостійкість	IK 09

УМОВИ ЕКСПЛУАТАЦІЇ

Діапазон робочих температур (Ta)	від -20°C до +50°C / від -4°F до 122°F
----------------------------------	--

· Залежить від конфігурації світильника. Для більш детальної інформації, будь ласка, контакуйте з нами.

ЕЛЕКТРИЧНА ЧАСТИНА

Клас електробезпеки	Class I EU
Номінальна напруга	220-240В - 50-60Гц
Коефіцієнт потужності (при повному навантаженні)	0.9
Захист від перенапруги (кВ)	1 2
Електромагнітна сумісність (EMC)	EN 55015:2013/A1:2015, EN 61000-3-2:2014, EN 61000-3-3:2013, EN 61547:2009, EN 62493:2015
Протоколи керування	1-10В, DALI 2.0
Датчик	Датчик руху (як опція)
Аварійні ситуації	Додатковий інтегрований акумулятор

ОПТИЧНИЙ БЛОК

Колірна температура LED	3000K (Теплий білий 830) 4000K (Нейтральний білий 840)
Індекс кольоропередачі (CRI)	>80 (Теплий білий 830) >80 (Нейтральний білий 840)

ТЕРМІН СЛУЖБИ LED @ TQ 25°C

Всі виконання	50 000год. - L95
---------------	------------------

РОЗМІРИ ТА КРІПЛЕННЯ

АхВхС (мм | inch)

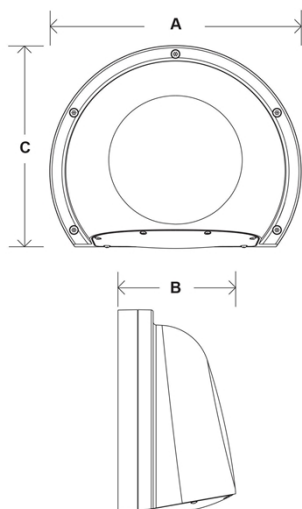
INDU WALL PACK 1 - 250x117x201 | 9.8x4.6x7.9
 INDU WALL PACK 2 - 320x130x257 | 12.6x5.1x10.1
 INDU WALL PACK 2 EM - 320x130x257 | 12.6x5.1x10.1

Вага (кг | lbs)

INDU WALL PACK 1 - 1.4 | 3.1
 INDU WALL PACK 2 - 2.1 | 4.6
 INDU WALL PACK 2 EM - 2.3 | 5.1

Можливі варіанти кріплення

Кріплення на поверхню





Світильник	Кількість LED	Струм (mA)	Світлопотік світильника (лм) Теплий білий 830		Світлопотік світильника (лм) Нейтральний білий 840		Споживана потужність (Вт)*		Світлова віддача (лм/Вт)
			Min	Max	Min	Max	Min	Max	До
INDU WALL PACK 1	24	87	1700	1700	1800	1800	15	15	120
INDU WALL PACK 2	48	106	4200	4200	4400	4400	35	35	126
INDU WALL PACK 2 EM	48	15	400	400	400	400	4	4	100

Відхилення світлового потоку LED $\pm 7\%$, споживаної потужності $\pm 5\%$

6550

