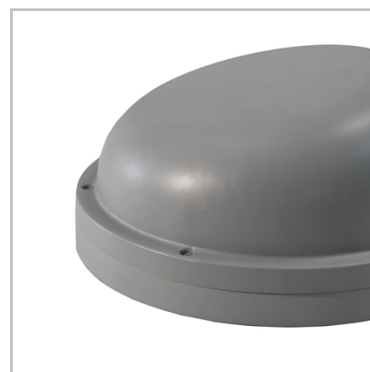


INDU WALL PACK



Комфорт и эффективность наружного освещения

Доступный в двух размерах, INDU WALL PACK превосходит все традиционные даунлайты, обеспечивая яркий и устойчивый свет для наружных настенных применений. Его компактный дизайн обеспечивает незаметную интеграцию без ущерба для эффективности.

Яркий белый свет INDU WALL PACK обеспечивает идеальную видимость и комфорт в любое время. Благодаря высоким фотометрическим характеристикам и прочной механической конструкции он обеспечивает существенную экономию энергии и сокращение эксплуатационных расходов. В качестве опции в INDU WALL PACK может быть встроен датчик обнаружения движения и аккумулятор для эвакуационного освещения с целью предотвращения паники.



ЖЕЛЕЗНОДОРОЖНЫЕ СТАНЦИИ И МЕТРО



ПАРКОВКИ



ПРОМЫШЛЕННЫЕ ЗАЛЫ И СКЛАДЫ



СПОРТИВНЫЕ ОБЪЕКТЫ

Концепция

Серия INDU WALL PACK предлагает экономичную и экологическую светодиодную альтернативу светильникам, оснащенным газоразрядными лампами или лампами накаливания. Эти настенные даунлайты создают безопасные и комфортные условия со значительной экономией энергии и средств на обслуживание.

INDU WALL PACK состоит из двухсекционного корпуса, покрытого порошковой краской, задней панели из литого алюминия и передней части из поликарбоната вместе с поликарбонатным рассеивателем.

Конструкция INDU WALL PACK облегчает его установку. После того, как съемная задняя панель прикреплена к стене, подключается оптический блок и прикручивается к панели.

INDU WALL PACK предназначен для различных применений в промышленном освещении, например, в освещении фасадов зданий, коридоров, гаражей, переходов, лестниц и других открытых и закрытых промышленных сооружений. Он не только обеспечивает энергосберегающее освещение, но и повышает безопасность и комфорт для людей, работающих или посещающих объекты.

Благодаря своим фотометрическим характеристикам INDU WALL PACK оптимизирует расстояние между двумя светильниками, сокращает затраты и время на установку. В качестве опции он обеспечивает интеллектуальное освещение: датчик движения и дневного света может создавать автономные сценарии освещения по требованию, чтобы обеспечить комфорт и безопасность с максимальной экономией энергии. Встроенный аккумулятор предотвращает панику в случае отключения электроэнергии.



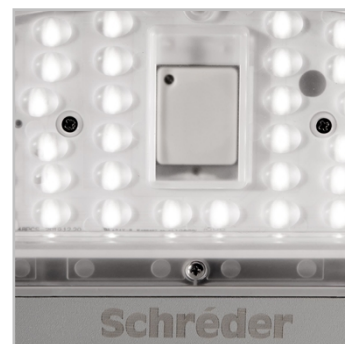
INDU WALL PACK доступен в двух размерах, чтобы предоставить наиболее подходящее решение.



INDU WALL PACK крепится к поверхности с помощью 4 винтов.



Благодаря своим фотометрическим характеристикам INDU WALL PACK оптимизирует расстояние между двумя светильниками.



В качестве опции, для максимальной экономии и повышения безопасности, предлагается датчик движения/дневного света и аккумулятор.

ТИП ПРИМЕНЕНИЯ

- ЖЕЛЕЗНОДОРОЖНЫЕ СТАНЦИИ И МЕТРО
- ПАРКОВКИ
- ПРОМЫШЛЕННЫЕ ЗАЛЫ И СКЛАДЫ
- СПОРТИВНЫЕ ОБЪЕКТЫ

КЛЮЧЕВЫЕ ПРЕИМУЩЕСТВА

- Высокая экономия энергии по сравнению с традиционными газоразрядными лампами
- Два размера, чтобы обеспечить лучшее решение
- Прочная конструкция и сдержанный дизайн, который вписывается в любую среду
- Высокий визуальный комфорт
- Белый свет с высоким индексом цветопередачи
- Простая установка со съемной задней панелью
- Встроенный датчик обнаружения движения (опция)
- Аварийное освещение с опциональным аккумулятором

ОБЩАЯ ИНФОРМАЦИЯ

Рекомендуемая высота установки	3м до 6м 10' до 20'
Наличие драйвера	Да
Маркировка CE	Да
Сертификация ENEC	Да
Соответствие ROHS	Да
Соответствие IFS (еда и напитки) ред 6.1.	Да
Французский закон от 27 декабря 2018 года - соответствует типам применений	a, b, c, d, e, f, g
Стандарты для проведения испытаний	LM 79-08 (все измерения в аккредитованной лаборатории ISO17025)

КОРПУСНЫЕ ДЕТАЛИ

Корпус	Алюминиевый Композитные материалы
Рассеиватель	Поликарбонат
Отделка корпуса	Полиэфирное порошковое покрытие
Стандартный цвет	RAL 7040 серый
Степень защиты	IP 65
Ударопрочность	IK 09

УСЛОВИЯ ЭКСПЛУАТАЦИИ

Диапазон рабочих температур (Ta)	от -20 °C до +50 °C / от -4 °F до 122 °F
----------------------------------	--

· В зависимости от конфигурации светильника. Для получения более подробной информации, пожалуйста, свяжитесь с нами.

ЭЛЕКТРИЧЕСКАЯ ИНФОРМАЦИЯ

Электротехнический класс	Class I EU
Номинальное напряжение	220-240В - 50-60Гц
Коэффициент мощности (при полной нагрузке)	0.9
Варианты защиты от перенапряжения (кВ)	1 2
Электромагнитная совместимость (ЭМС)	EN 55015:2013/A1:2015, EN 61000-3-2:2014, EN 61000-3-3:2013, EN 61547:2009, EN 62493:2015
Протокол (ы) управления	1-10В, DALI 2.0
Датчик	Датчик движения (опция)
Аварийная ситуация	Дополнительный встроенный аккумулятор

ОПТИЧЕСКИЙ БЛОК

Цветовая температура LED	3000K (Теплый белый 830) 4000K (Нейтральный белый 840)
Индекс цветопередачи (CRI)	>80 (Теплый белый 830) >80 (Нейтральный белый 840)
СРОК СЛУЖБЫ LED @ TQ 25°C	
Все конфигурации	50 000 ч - L95

РАЗМЕРЫ И МОНТАЖ

АхВхС (мм | inch)

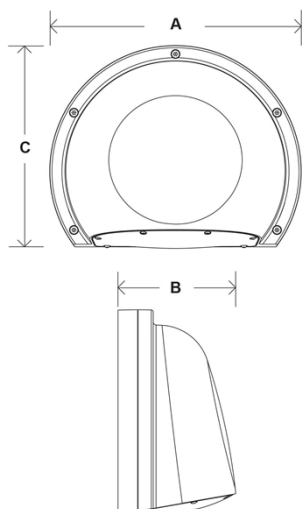
INDU WALL PACK 1 - 250x117x201 | 9.8x4.6x7.9
 INDU WALL PACK 2 - 320x130x257 | 12.6x5.1x10.1
 INDU WALL PACK 2 EM - 320x130x257 | 12.6x5.1x10.1

Вес (кг | lbs)

INDU WALL PACK 1 - 1.4 | 3.1
 INDU WALL PACK 2 - 2.1 | 4.6
 INDU WALL PACK 2 EM - 2.3 | 5.1

Возможности монтажа

Поверхностный монтаж





Версия	Количество LED	Ток (mA)	Выходной поток светильника (лм) Теплый белый 830		Выходной поток светильника (лм) Нейтральный белый 840		Потребляемая мощность (Вт)*		Свето- отдача (лм / Вт)
			Min	Max	Min	Max	Min	Max	До
INDU WALL PACK 1	24	87	1700	1700	1800	1800	15	15	120
INDU WALL PACK 2	48	106	4200	4200	4400	4400	35	35	126
INDU WALL PACK 2 EM	48	15	400	400	400	400	4	4	100

Допуск на световой поток составляет $\pm 7\%$, на общую мощность светильника $\pm 5\%$.

6550

