

# INDU WALL PACK



## Комфорт и эффективность наружного освещения

Доступный в двух размерах, INDU WALL PACK превосходит все традиционные даунлайты, обеспечивая яркий и устойчивый свет для наружных настенных применений. Его компактный дизайн обеспечивает незаметную интеграцию без ущерба для эффективности.

Яркий белый свет INDU WALL PACK обеспечивает идеальную видимость и комфорт в любое время. Благодаря высоким фотометрическим характеристикам и прочной механической конструкции он обеспечивает существенную экономию энергии и сокращение эксплуатационных расходов.



ЖЕЛЕЗНОДОРОЖНЫЕ  
СТАНЦИИ И МЕТРО



ПАРКОВКИ



ПРОМЫШЛЕННЫЕ  
ЗАЛЫ И СКЛАДЫ



СПОРТИВНЫЕ  
ОБЪЕКТЫ

## Концепция

Серия INDU WALL PACK предлагает экономичную и экологическую светодиодную альтернативу светильникам, оснащенным газоразрядными лампами или лампами накаливания. Эти настенные светильники, направленные вниз или вверх, создают безопасные и комфортные условия со значительной экономией энергии и средств на обслуживание.

INDU WALL PACK состоит из двухсекционного корпуса, покрытого порошковой краской, задней панели из литого алюминия и передней части из поликарбоната вместе с поликарбонатным рассеивателем.

Конструкция INDU WALL PACK облегчает его установку. После того, как съемная задняя панель прикреплена к стене, подключается оптический блок и прикручивается к панели.

INDU WALL PACK предназначен для различных применений в промышленном освещении, например, в освещении фасадов зданий, коридоров, гаражей, переходов, лестниц и других промышленных сооружений. Он не только обеспечивает энергосберегающее освещение, но и повышает безопасность и комфорт для людей, работающих или посещающих объекты.



INDU WALL PACK доступен в двух размерах, чтобы предоставить наиболее подходящее решение.



Этот экономичный даунлайт имеет прочную и простую конструкцию.



INDU WALL PACK крепится к поверхности с помощью 4 винтов.



Съемная задняя монтажная панель облегчает установку на любой поверхности.

## ТИП ПРИМЕНЕНИЯ

- ЖЕЛЕЗНОДОРОЖНЫЕ СТАНЦИИ И МЕТРО
- ПАРКОВКИ
- ПРОМЫШЛЕННЫЕ ЗАЛЫ И СКЛАДЫ
- СПОРТИВНЫЕ ОБЪЕКТЫ

## КЛЮЧЕВЫЕ ПРЕИМУЩЕСТВА

- Высокая экономия энергии по сравнению с традиционными газоразрядными лампами
- Два размера, чтобы обеспечить лучшее решение
- Прочная конструкция и сдержанный дизайн, который вписывается в любую среду
- Высокий визуальный комфорт
- Белый свет с высоким индексом цветопередачи
- Простая установка со съемной задней панелью

ОБЩАЯ ИНФОРМАЦИЯ	
Рекомендуемая высота установки	3m до 6m   10' до 20'
Наличие драйвера	Да
Маркировка CE	Да
Сертификация ENEC	Да
Соответствие ROHS	Да
Французский закон от 27 декабря 2018 года - соответствует типам применений	a, b, c, d, e, f, g
Стандарты для проведения испытаний	LM 79-08 (все измерения в аккредитованной лаборатории ISO17025)

КОРПУСНЫЕ ДЕТАЛИ	
Корпус	Алюминиевый Композитные материалы
Рассеиватель	Поликарбонат
Отделка корпуса	Полиэфирное порошковое покрытие
Стандартный цвет	RAL 7040 серый
Степень защиты	IP 65
Ударопрочность	IK 09

УСЛОВИЯ ЭКСПЛУАТАЦИИ	
Диапазон рабочих температур (Ta)	от -20 °C до +50 °C / от -4 °F до 122 °F

· В зависимости от конфигурации светильника. Для получения более подробной информации, пожалуйста, свяжитесь с нами.

ЭЛЕКТРИЧЕСКАЯ ИНФОРМАЦИЯ	
Электротехнический класс	Class I EU
Номинальное напряжение	220-240В - 50-60Гц
Коэффициент мощности (при полной нагрузке)	0.9
Варианты защиты от перенапряжения (кВ)	1 2
Электромагнитная совместимость (ЭМС)	EN 55015:2013/A1:2015, EN 61000-3-2:2014, EN 61000-3-3:2013, EN 61547:2009, EN 62493:2015
Протокол (ы) управления	1-10В

ОПТИЧЕСКИЙ БЛОК	
Цветовая температура LED	3000K (Теплый белый 830) 4000K (Нейтральный белый 840) 5700K (Холодный белый 857)
Индекс цветопередачи (CRI)	>80 (Теплый белый 830) >80 (Нейтральный белый 840) >80 (Холодный белый 857)

СРОК СЛУЖБЫ LED @ TQ 25°C	
Все конфигурации	50 000 ч - L95

## РАЗМЕРЫ И МОНТАЖ

АхВхС (мм | inch)

INDU WALL PACK 1 - 250x117x201 | 9.8x4.6x7.9

INDU WALL PACK 2 - 320x130x257 | 12.6x5.1x10.1

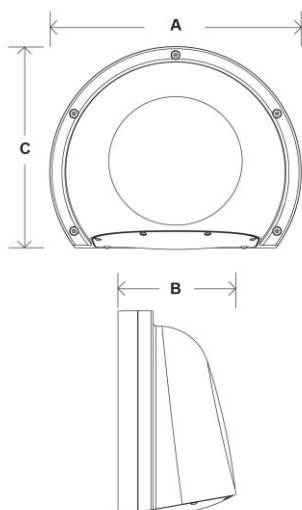
Вес (кг | lbs)

INDU WALL PACK 1 - 1.4 | 3.1

INDU WALL PACK 2 - 2.1 | 4.6

Возможности монтажа

Поверхностный монтаж





Версия	Количество LED	Ток (mA)	Выходной поток светильника (лм) Теплый белый 830		Выходной поток светильника (лм) Холодный белый 857		Выходной поток светильника (лм) Нейтральный белый 840		Потребляемая мощность (Вт)*		Свето-отдача (лм / Вт)
			Min	Max	Min	Max	Min	Max	Min	Max	
INDU WALL PACK 1	20	70	1400	1400	1600	1600	1500	1500	15	15	107
INDU WALL PACK 2	44	77	3400	3400	3800	3800	3600	3600	35	35	109

Допуск на световой поток составляет  $\pm 7\%$ , на общую мощность светильника  $\pm 5\%$ .

0

