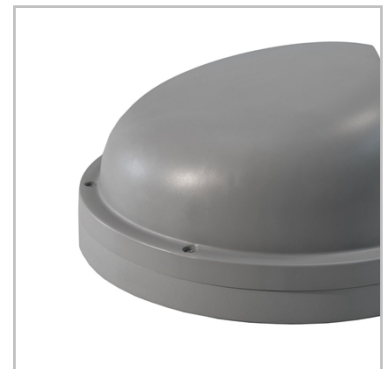


ІНДУ ВОЛПЕК



Комфорт та ефективність для зовнішнього освітлення

Доступний у двох розмірах, ІНДУ ВОЛПЕК перевершує усі звичайні настінні даунлайти, забезпечуючи яскравий і сталий світловий потік для зовнішніх застосувань. Його компактний дизайн забезпечує непомітну інтеграцію без шкоди для ефективності.

Яскраве біле світло ІНДУ ВОЛПЕК створює ідеальну видимість та комфорт. Завдяки високим фотометричним характеристикам і міцній механічній конструкції, він забезпечує суттєву економію енергії та скорочення експлуатаційних витрат.

IP 65

IK 09



CE



ЗАЛІЗНИЧНІ
СТАНЦІЇ ТА
МЕТРО



АВТОСТОЯНКИ



ПРОМИСЛОВІ
ЦЕХИ ТА
СКЛАДИ



СПОРТИВНІ
СПОРУДИ

Концепція

Серія ІНДУ ВОЛПЕК пропонує економічну та екологічну світлодіодну альтернативу світильникам, оснащеним газорозрядними лампами або лампами розжарювання. Ці настінні світильники, направлені вниз або вгору, створюють безпечні і комфортні умови зі значною економією енергії та коштів на обслуговування.

ІНДУ ВОЛПЕК складається з двосекційного корпусу, покритого порошковою фарбою, задньої панелі з литого алюмінію і передньої частини з полікарбонату разом з полікарбонатним розсіювачем.

Конструкція ІНДУ ВОЛПЕК полегшує його встановлення. Після того, як знімна задня панель прикріплена до стіни, підключається оптичний блок і прикручується до панелі.

ІНДУ ВОЛПЕК призначений для промислового освітлення різних об'єктів, таких як фасади будівель, коридори, гаражі, переходи, сходи, інші споруди. Він не тільки забезпечує енергозберігаюче освітлення, а й підвищує безпеку та комфорт для людей, які працюють чи відвідують будівлю.



ІНДУ ВОЛПЕК пропонується у двох розмірах для найбільш відповідного світлового рішення.



Цей економічно ефективний настінний даунлайт має надійний і простий дизайн.



ІНДУ ВОЛПЕК кріпиться до поверхні 4-ма гвинтами.



Знімна монтажна панель полегшує установку на будь-яку поверхню.

Типи застосувань

- ЗАЛІЗНИЧНІ СТАНЦІЇ ТА МЕТРО
- АВТОСТОЯНКИ
- ПРОМИСЛОВІ ЦЕХИ ТА СКЛАДИ
- СПОРТИВНІ СПОРУДИ

Ключові переваги

- Висока економія електроенергії у порівнянні з традиційними газорозрядними світильниками
- Два габаритні розміри забезпечать найкраще світлове рішення
- Міцна та компактна конструкція, що непомітно інтегрується у будь-яке довкілля
- Високий візуальний комфорт
- Біле світло з високим індексом кольоропередачі
- Спрощений монтаж із задньою знімною панеллю

ЗАГАЛЬНА ІНФОРМАЦІЯ

Рекомендована висота установки	3м до 6м 10' до 20'
Наявність драйвера	Так
CE маркування	Так
Сертифікація ENEC	Так
Відповідність ROHS	Так
Закон Франції від 27 грудня 2018 року - Відповідність типам застосувань	a, b, c, d, e, f, g
Випробування за стандартом	LM 79-08 (всі заміри проведено в лабораторії, акредитованій за ISO17025)

КОНСТРУКЦІЙНІ ДЕТАЛІ

Корпус	Алюмінієвий Композитні матеріали
Розсіювач	Полікарбонат
Покриття	Поліефірне порошкове покриття
Стандартні кольори	RAL 7040 сірий
Ступінь захисту	IP 65
Ударостійкість	IK 09

УМОВИ ЕКСПЛУАТАЦІЇ

Діапазон робочих температур (Ta)	від -20°C до +50°C / від -4°F до 122°F
----------------------------------	--

· Залежить від конфігурації світильника. Для більш детальної інформації, будь ласка, контакуйте з нами.

ЕЛЕКТРИЧНА ЧАСТИНА

Клас електробезпеки	Class I EU
Номінальна напруга	220-240В - 50-60Гц
Коефіцієнт потужності (при повному навантаженні)	0.9
Захист від перенапруги (кВ)	1 2
Електромагнітна сумісність (EMC)	EN 55015:2013/A1:2015, EN 61000-3-2:2014, EN 61000-3-3:2013, EN 61547:2009, EN 62493:2015
Протоколи керування	1-10В

ОПТИЧНИЙ БЛОК

Колірна температура LED	3000K (Теплий білий 830) 4000K (Нейтральний білий 840) 5700K (Холодний білий 857)
Індекс кольоропередачі (CRI)	>80 (Теплий білий 830) >80 (Нейтральний білий 840) >80 (Холодний білий 857)

ТЕРМІН СЛУЖБИ LED @ TQ 25°C

Всі виконання	50 000год. - L95
---------------	------------------

РОЗМІРИ ТА КРІПЛЕННЯ

АхВхС (мм | inch)

INDU WALL PACK 1 - 250x117x201 | 9.8x4.6x7.9

INDU WALL PACK 2 - 320x130x257 | 12.6x5.1x10.1

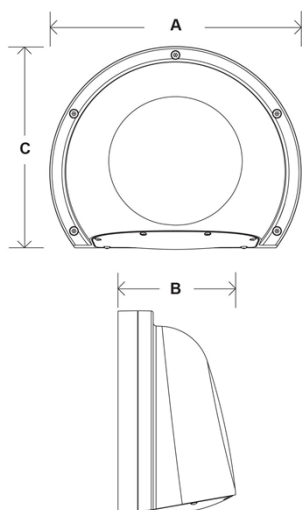
Вага (кг | lbs)

INDU WALL PACK 1 - 1.4 | 3.1

INDU WALL PACK 2 - 2.1 | 4.6

Можливі варіанти кріплення

Кріплення на поверхню





Світильник	Кількість LED	Струм (mA)	Світлопотік світильника (лм) Теплий білий 830		Світлопотік світильника (лм) Холодний білий 857		Світлопотік світильника (лм) Нейтральний білий 840		Споживана потужність (Вт)*		Світлова віддача (лм/Вт)
			Min	Max	Min	Max	Min	Max	Min	Max	
INDU WALL PACK 1	20	70	1400	1400	1600	1600	1500	1500	15	15	107
INDU WALL PACK 2	44	77	3400	3400	3800	3800	3600	3600	35	35	109

Відхилення світлового потоку LED $\pm 7\%$, споживаної потужності $\pm 5\%$

0

